



623704, Россия, Свердловская область,
г. Березовский, ул. Транспортников, стр. 43
Тел/факс: +7 (343) 351-05-07 (многоканальный)
e-mail: market@eridan-zao.ru; http://www.eridan.ru

ОКПД2: 26.30.50.123
ОКП РБ: 26.30.50



**ОПОВЕЩАТЕЛЬ ПОЖАРНЫЙ ВС-07е.
Модификация: оповещатель пожарный
общепромышленный ВС-07е-О.**

ПАСПОРТ

4371-015-43082497-09-02 ПС, 2022 г.
(Паспорт совмещен с Руководством по эксплуатации)

ВЗРЫВОЗАЩИЩЕННОЕ ПОЖАРНОЕ ОБОРУДОВАНИЕ

«ВС-07е-О» 4371-015-43082497-09-02 ПС Изм. №10 от 11.02.2021

1. НАЗНАЧЕНИЕ ИЗДЕЛИЯ

Настоящий паспорт совмещен с руководством по эксплуатации и предназначен для изучения устройства, принципа действия и правил эксплуатации оповещателя пожарного ВС-07е-О (в дальнейшем - оповещатель, изделие) в общепромышленном исполнении (без средств взрывозащиты).

Данный паспорт распространяется на все модификации оповещателя.

Оповещатель предназначен для подачи тревожного сигнала оповещения (звукового, светового, комбинированного или другого в зависимости от модификации оповещателя) в системах пожарной и охранной сигнализации, при совместной работе с любыми приемно-контрольными устройствами. Оповещатель может использоваться для индикации режимов работы оборудования и привлечения внимания персонала в аварийных и иных ситуациях.

Оповещатель может эксплуатироваться в различных климатических зонах (УХЛ1, ХЛ1, ОМ1 и др.) в диапазоне температур согласно таблице 2 п.2.3 настоящего паспорта, категория размещения 1, тип атмосферы II или III по ГОСТ 15150-69.

Степень защиты оболочки от воздействия воды и пыли по ГОСТ 14254-2015 (IEC 60529:2013) согласно таблице 2 п.2.3 настоящего паспорта.

Оповещатель соответствует Техническому регламенту о требованиях пожарной безопасности ТР ЕАЭС 043/2017, требованиям безопасности Технических регламентов таможенного союза ТР ТС 004/2011, ТР ТС 020/2011.

Схемы подключения оповещателя приведены в приложении Б.

Запись оповещателя при заказе и оформлении первичных учетных документов должна минимально состоять из сокращенного наименования, условного обозначения и количества.

Сокращенное наименование должно быть вида: “Оповещатель”.

Сокращенное наименование адресного оповещателя должно быть вида: “Оповещатель адресный”.

Запись оповещателя в технической документации должна состоять из наименования, условного обозначения, обозначения ТУ.

Допускается в наименовании оповещателя указывать его тип: звуковой (сирена), световой, светозвуковой и т.п.

Структура условного обозначения оповещателя должна состоять из следующих частей:

BC-07e-X2-X3-X4-X5/X6-X7-X8, X9, X10

[1] [2] [3] [4] [5/6] [7] [8] [9] [10]

[1] Название серии оповещателя BC-07e.

[2] X2 - способ управления оповещателем:

- нет - пороговый (включение или выключение осуществляется подачей питания);
- а - адресный (только для BC-07e-a-O-3(ЗИ)-24VDC - оповещатель предназначен для работы только в составе адресного шлейфа приборов с поддержкой протокола “Дозор-07а”, управление оповещателем осуществляется подачей специального кодового сигнала).

[3] X3 - исполнение оповещателя:

- О - общепромышленное исполнение (без средств взрывозащиты).

[4] X4 - тип сигнала оповещения:

- З - звуковой (сирена);
- ЗИ - звуковой с индикацией;
- СД - световой со светодиодной лампой;
- СЛ - световой с импульсной фотоосветительной лампой (строб-вспышка).

[5] X5 - цвет свечения светового канала оповещения:

- для BC-07e-O-3И-24VDC

дежурный режим - красный (К1), желтый (Ж1), зелёный (З1, по умолчанию) или синий (С1);

- для ВС-07е-О-СД и ВС-07е-О-СЛ
цвет колбы - красный (К1), оранжевый (ОР1), желтый (Ж1), зелёный (З1), синий (С1) или прозрачный (ПР1);
- [6] Х6 - цвет свечения светового канала оповещения:
 - для ВС-07е-О-ЗИ-24VDC и ВС-07е-О-ЗИ-230VAC
аварийный режим - красный (К2, по умолчанию) или желтый (Ж2);
 - для ВС-07е-О-СД-ПР1
цвет светодиодов для прозрачной колбы - красный (К2), оранжевый (ОР2), желтый (Ж2), зелёный (З2), синий (С2) или белый (Б2);
- [7] Х7 - напряжение питания:
 - 24VDC - от источников постоянного тока напряжением 12-28 В;
 - 230VAC - от источников переменного тока напряжением 100-245 В частотой 47-60 Гц.
- [8] Х8 - дополнительное проектное цифро-буквенное обозначение (защита проекта, по согласованию с потребителем).
Оповещатели с суффиксом “ГП” дополнительно должны иметь сертификат соответствия в системе сертификации ИНТЕРГАЗСЕРТ.
- [9] Х9 - комплектация кабельными вводами (согласно п.3 настоящего паспорта).
- [10] Х10 - комплектация дополнительным оборудованием (допускается комбинирование опций):
 - КУ - кронштейн удлиненный L=0,2 м (если не указано, то по умолчанию оповещатель комплектуется кронштейном L=0,1 м).

Допускается исключение или изменение порядка следования данных [5-10] в обозначении изделия и расстановка других знаков препинания между данными не приводящие к различному толкованию исполнения изделия.

Примеры условного обозначения оповещателя:

«ВС-07е-О-3-24VDC, КВО14, ЗГ»;

«ВС-07е-О-СД-К1-230VAC, КВБУ18, ЗГ».

Примеры обозначения оповещателя при заказе:

«Оповещатель звуковой ВС-07е-О-3-24VDC, КВО14, ЗГ - 1 шт.»;

«Оповещатель световой ВС-07е-О-СД-К1-230VAC, КВБУ18, ЗГ - 1 шт.».

Примеры обозначения оповещателя при оформлении документации:

«Оповещатель пожарный ВС-07е-О-3-24VDC, КВО14, ЗГ, ТУ 4371-015-43082497-09»;

«Оповещатель пожарный световой ВС-07е-О-СД-К1-230VAC, КВБУ18, ЗГ, ТУ 4371-015-43082497-09».

2. ОСНОВНЫЕ ТЕХНИЧЕСКИЕ ДАННЫЕ И ХАРАКТЕРИСТИКИ

2.1. Параметры электропитания оповещателя от внешнего источника

Оповещатели с питанием от источников постоянного тока сохраняют работоспособность при напряжении 12-28 В.

Оповещатели с питанием от источников переменного тока сохраняют работоспособность при напряжении 100-245 В частотой 47-60 Гц.

Таблица 1.

Исполнение оповещателя ВС-07е-О	Напряжение питания / Потребляемый ток		
	12VDC	24VDC	230VAC
ВС-07е-О-3	35 мА	70 мА	10 мА
ВС-07е-О-ЗИ	90 мА	120 мА	15 мА
ВС-07е-О-СД	320 мА	220 мА	40 мА
ВС-07е-О-СЛ	650 мА	320 мА	70 мА

Питание электрической схемы адресной интерфейсной платы оповещателя ВС-07е-а-О осуществляется от адресного шлейфа напряжением от 15 до 39 В. Ток потребления оповещателя ВС-07е-а-О от адресного шлейфа, не более 2,0 мА.

2.2. По способу защиты от поражения электрическим током оповещатель соответствует классу III или I по ГОСТ 12.2.007.0-75.

2.3. Климатические условия, степень защиты от пыли и воды в зависимости от исполнения оповещателя ВС-07е-О приведены в таблице 2.

Таблица 2.

Исполнение оповещателя ВС-07е-О	Температура окружающей среды, °С	Степень защиты по ГОСТ 14254-2015 (IEC 60529:2013)
ВС-07е-О-З(И, М)	от -60 до +70	IP66
ВС-07е-О-С(Д, Л)	от -60 до +70	IP66/IP68

2.4. Параметры звукового канала для оповещателей со звуковой функцией

а) Источник звукового сигнала – пьезокерамический излучатель. Тип звукового сигнала – сирена.

б) Уровень звукового давления на расстоянии (1,00±0,05) м, не менее 100 дБ.

С понижением температуры окружающей среды относительно нормальной допускается снижение уровня звукового давления.

в) Диапазон частот генерируемого звукового сигнала 1,0-4,5 кГц.

г) Изменение режима работы звукового канала оповещателя возможно с помощью переключателя на плате клемм.

2.5. Параметры светового канала для оповещателей со световой функцией

а) Источник светового сигнала

для ВС-07е-О-СД, ВС-07е-О-ЗИ - светодиодная лампа;

для ВС-07е-О-СЛ - импульсная фотоосветительная лампа (строб-вспышка).

б) Значение силы света оповещателя ВС-07е-О-СД соответствует таблице 3.

Таблица 3.

Условное обозначение	Цвет колбы	Цвет светодиодов	Сила света, кд
К1	Красный	-	24
ОР1	Оранжевый	-	38
Ж1	Желтый	-	38
З1	Зелёный	-	44
С1	Синий	-	7,2
ПР1/Б2	Прозрачный	Белый	86
ПР1/К2	Прозрачный	Красный	32
ПР1/ОР2	Прозрачный	Оранжевый	41
ПР1/Ж2	Прозрачный	Желтый	41
ПР1/З2	Прозрачный	Зелёный	61
ПР1/С2	Прозрачный	Синий	10,8

в) Энергия импульса вспышки оповещателя ВС-07е-О-СЛ, не менее 5,0 Дж.

г) Значение силы света оповещателя ВС-07е-О-СЛ соответствует таблице 4.

д) Световой аварийный сигнал оповещателя контрастно различим при освещённости не менее 10000 лк при круговом обзоре 360 градусов с расстояния 15 метров.

е) Изменение режима работы светового канала светодиодных оповещателей возможно с помощью переключателя на плате клемм.

ж) Частота мигания оповещателей ВС-07е-О-ЗИ и ВС-07е-О-СЛ должна находиться в диапазоне 0,5-2,0 Гц. Режимы работы и частота мигания оповещателей ВС-07е-О-СД

должны соответствовать таблице 6 приложения Б.

При использовании оповещателя ВС-07е-О-СД в системах пожарной автоматики не использовать режимы работы, не соответствующие ГОСТ Р 53325-2012.

Таблица 4.

Условное обозначение	Цвет колбы	Сила света, кд
К1	Красный	42
ОР1	Оранжевый	68
Ж1	Желтый	68
З1	Зелёный	84
С1	Синий	30
ПР1	Прозрачный	153

2.6. Допускаемая продолжительность непрерывной работы оповещателей в режиме подачи звукового сигнала и оповещателей ВС-07е-О-СЛ, не более 3 часов.

2.7. Габаритные размеры корпуса оповещателя (без кабельных вводов и кронштейна)

для ВС-07е-О-З, не более 85x85x140 мм;

для ВС-07е-О-ЗИ, не более 95x85x135 мм;

для ВС-07е-О-СД, ВС-07е-О-СЛ, не более 110x165x175 мм.

2.8. Масса оповещателя (без кронштейна и кабельных вводов), не более, 1,5 кг.

2.9. Показатели надежности:

– оповещатель рассчитан на круглосуточную работу с учетом п.2.6;

– средняя наработка на отказ - не менее 60000 часов;

– средний срок службы - не менее 10 лет.

Допускается продление назначенных показателей при выполнении мероприятий в соответствии с ГОСТ 33272-2015 и положительном заключении по результатам проведенных работ.

В случае принятия решения о выводе из эксплуатации и списании, оповещатели должны подвергаться утилизации конечным потребителем.

2.10. Условия эксплуатации оповещателей:

– температура окружающего воздуха в соответствии с п.2.3;

– атмосферное давление от 84 до 106,7 кПа (от 630 до 800 мм рт. ст.);

– относительная влажность воздуха 100% при температуре не более 25°C и 95% без конденсации при температуре не более 40°C.

2.11. Оповещатели виброустойчивы при воздействии синусоидальной вибрации с частотой от 2 до 80 Гц с ускорением 0,7g, до 150 Гц с ускорением 0,5g.

2.12. Оповещатели сохраняют работоспособность при воздействии на них прямого механического удара с энергией 2,0 Дж \pm 1%.

2.13. Конструкция оповещателей обеспечивает их прочность при сейсмическом воздействии в 9 баллов по шкале MSK-64 по ГОСТ 30546.1-98.

2.14. Оповещатели соответствуют нормам и требованиям электромагнитной совместимости по ГОСТ Р 53325-2012 (СТБ 2243-2011) со степенью жесткости испытаний 2 и критерием качества функционирования не хуже В.

Значение напряженности поля радиопомех, создаваемых оповещателями при эксплуатации, не превышает установленных норм по ГОСТ Р 53325-2012 (СТБ 2243-2011) для оборудования класса Б.

2.15. Вводное устройство оповещателя выполнено для монтажа кабелем круглого сечения наружным диаметром 6-12 мм (по резиновому уплотнению - поясной изоляции).

Оповещатели комплектуются вводными устройствами по заявке потребителей или устанавливаются заглушки.

Максимальное количество кабельных вводов - 2 шт. Присоединительная резьба для установки кабельных вводов метрическая М20х1,5 мм.

2.16. Выбор кабеля проводить в соответствии с СП 6.13130.2013, сечение жил не менее 0,75 мм², диаметр поясной изоляции 6-12 мм.

2.17. Клеммы оповещателей позволяют зажимать провода сечением:

для ВС-07е-О-З(И) 0,08-2,5 мм² (28-14 AWG);

для ВС-07е-О-С(Д, Л) 0,08-4,0 мм² (28-12 AWG).

2.18. Выбор, размещение и режим работы оповещателей должны соответствовать требованиям СП 3.13130.2009, СП 484.1311500.2020.

2.19. Расположение оповещателя в пространстве – произвольное в направлении необходимого распространения тревожного сигнала.

3. КОМПЛЕКТНОСТЬ ПОСТАВКИ

3.1. Общая комплектация оповещателя

Таблица 5.

Наименование	Кол.	Примечание
Оповещатель	1	Модификация по заявке
Кабельный ввод с набором уплотнительных колец и монтажных шайб	-	По заявке
Клеммный ключ WAGO или монтажная отвертка	1	
Кронштейн с крепежом	1	КУ по заявке
Ключ шестигранный S4	1	
Ключ шестигранный S6	1	
Паспорт	1	На упаковку, но не более чем на 9 изделий
Сертификаты и декларации соответствия	1	На партию

3.2. Комплектация оповещателя вводными устройствами (по заказу)

Оповещатель пожарный может применяться с кабельными вводами и заглушками АО “Эридан” или другими кабельными вводами и заглушками. Кабельные вводы должны обеспечивать стеньгу защиты оболочки и иметь рабочий температурный диапазон, соответствующий условиям эксплуатации оповещателя.

По согласованию с заказчиком комплектация оповещателей может производиться различными кабельными вводами АО “Эридан”, а также заглушками.

Условные обозначения при заказе:

ШТ - штуцер для трубной разводки с внешней резьбой;

КВБ - кабельный ввод для монтажа бронированным кабелем с любым типом брони с одинарным уплотнением по поясной изоляции кабеля;

КВБУ - кабельный ввод для монтажа бронированным кабелем с двойным уплотнением кабеля по наружной и поясной изоляции с любым типом брони;

КВО - кабельный ввод для открытой прокладки кабеля;

КВМ - кабельный ввод для монтажа кабелем в металлорукаве;

КВМ - кабельный ввод для монтажа бронированным кабелем в металлорукаве;

ЗГ - оконечная заглушка М20х1,5 мм.

КВП12 - пластиковый кабельный ввод для герметичного подсоединения кабеля круглого сечения с диаметром 6-12 мм.

4. УСТРОЙСТВО И РАБОТА

4.1. Корпус оповещателя представляет собой герметичную оболочку, выполнен из алюминиевого сплава и содержит узлы и детали, указанные на рисунке 1 приложения А.

Внутри корпуса (1) оповещателя ВС-07е-О-3(И) расположена пьезосирена (24) залитая компаундом (28). Сирена защищена закручивающейся крышкой (2), в которой установлена сетка С-200 по ГОСТ 3187-76.

Внутри корпуса (1) оповещателя ВС-07е-О-С(Д, Л) расположена сигнальная лампа.

Источником светового сигнала оповещателя служит: для ВС-07е-О-СД и ВС-07е-О-3И - светодиодная лампа, для ВС-07е-О-СЛ - импульсная фотоосветительная лампа (строб-вспышка).

Передняя крышка (2) выполнена неразборной с корпусом (1).

На корпусе оповещателей со световым каналом расположена колба светового индикатора (29).

С обратной стороны корпус закрыт крышкой (21). Крышка установлена в корпус через герметизирующую прокладку (23). Под задней крышкой установлена плата клемм (27). Крышка защищается от самоотвинчивания опломбированной проволочной скруткой (устанавливается потребителем).

На корпусе имеется наружный зажим заземления (5) и знак заземления. Заземляющий зажим предохранен от ослабления затяжки применением пружинной шайбы.

В корпусе оповещателя имеется два вводных устройства, выполненные для монтажа кабелем круглого сечения с наружным диаметром 6-12 мм (по резиновому уплотнению - поясной изоляции). Для уплотнения электрических проводов оповещатель комплектуется набором уплотнительных колец и кабельными вводами (или заглушками). Присоединительная резьба для установки кабельных вводов М20х1,5.

Установка оповещателя ВС-07е-О на штатное место осуществляется с помощью настенно-потолочного кронштейна (6). Кронштейн позволяет изменять угол наклона оси оповещателя как по вертикали, так и по горизонтали.

4.2. Схемы подключения оповещателя к напряжению питания приведены на рисунках приложения Б.

Включение или выключение оповещателей ВС-07е-О осуществляется подачей напряжения питания.

Оповещатели ВС-07е-О-3(И) и ВС-07е-О-СД позволяют изменять режим работы путем установки переключателей на плате клемм (27) в соответствующее положение. Описание режимов работы оповещателей приведено в приложении Б.

В оповещателе ВС-07е-О-3(И) с помощью перемычки J1 «ТОН» можно изменять характер звучания sireны. Установкой перемычки J2 «СВЕТ» изменяется режим свечения светового аварийного индикатора оповещателя ВС-07е-О-3И (см. рисунок 4).

Оповещатель ВС-07е-О-3И-24VDC позволяет задействовать индикатор дежурного режима путем установки резистора Rk в клеммы R-R оповещателя. Резистор Rk также будет задавать ток контроля исправности цепи питания, поэтому устанавливать его целесообразно в последний оповещатель шлейфа. При расчете Rk необходимо учитывать внутреннее сопротивление оповещателя (см. рисунок 5). Световой индикатор дежурного режима работает с частотой сигнала контроля цепи при контроле исправности шлейфа напряжением обратной полярности.

В оповещателе ВС-07е-О-СД реализованы различные световые эффекты работы:

- постоянное свечение;
- мигание частотой 2/1/0,5/3,3 Гц;
- 1/2/4/6 вспышек частотой 1,0 Гц;
- 1/2/4/6 вспышек частотой 0,5 Гц;

При использовании оповещателя ВС-07е-О-СД в системах пожарной сигнализации не использовать режимы работы, не соответствующие ГОСТ Р 53325-2012.

Для работы с пультами, которые сами управляют миганием оповещателей (типа «С2000-АСПТ» версии ниже 3.50), световой канал оповещателей должен быть переведен в режим

постоянного свечения.

Оповещатель ВС-07е-О-СЛ работает только в импульсном (мигающем) режиме. Для синхронизации работы нескольких оповещателей ВС-07е-О-СЛ-24VDC на плате клемм имеется вход «S» (рисунок 7 приложение Б). Синхронизация нескольких оповещателей осуществляется отрицательными импульсами с периодом следования (Т) не менее 1 с, длина импульсов синхронизации должна быть не более 0,8Т.

5. УКАЗАНИЕ МЕР БЕЗОПАСНОСТИ

5.1. Соблюдение правил техники безопасности является необходимым условием безопасной работы и эксплуатации оповещателей.

5.2. К работам по монтажу, установке, проверке, технической эксплуатации и обслуживанию оповещателей должны допускаться лица, прошедшие производственное обучение, аттестацию квалификационной комиссии, ознакомленные с настоящим паспортом и прошедшие инструктаж по безопасному обслуживанию.

5.3. Все работы по обслуживанию оповещателей, связанные со снятием крышки, должны производиться только при снятом напряжении питания.

5.4. Оповещатели являются безопасными для обслуживающего персонала при монтаже, ремонте и регламентных работах, как в исправном состоянии, так и в условиях возможных неисправностей.

5.5. По способу защиты человека от поражения электрическим током оповещатели соответствуют классу III или I по ГОСТ 12.2.007.0-75.

5.6. При установке, замене и снятии оповещателя необходимо соблюдать правила работ на высоте.

5.7. Запрещается эксплуатация оповещателя во взрывоопасных зонах без согласования с контролирующими органами.

5.8. Ответственность за технику безопасности возлагается на обслуживающий персонал.

6. ИСПОЛЬЗОВАНИЕ ПО НАЗНАЧЕНИЮ

6.1. Подготовка изделия к использованию

6.1.1. После получения оповещателя - подготовить рабочее место, вскрыть упаковку, проверить комплектность согласно п.3 настоящего паспорта и упаковочной ведомости. Если оповещатель перед вскрытием упаковки находился в условиях отрицательных температур, произвести его выдержку при комнатной температуре не менее 4 часов.

6.1.2. Произвести внешний осмотр оповещателя и убедиться в отсутствии видимых механических повреждений.

6.1.3. Произвести проверку работоспособности оповещателя, для этого:

а) выбрать режим работы оповещателя установкой переключателей на плате клемм;
б) подключить оповещатель к прибору управления или источнику питания с номинальным напряжением 24 В постоянного тока (DC) или 230 В переменного тока (AC) в зависимости от исполнения оповещателя по схемам приложения Б;

в) подать питание на оповещатель;

г) работу звукового оповещателя контролировать на слух по наличию звукового сигнала, а работу светового оповещателя - визуально по наличию светового сигнала;

д) выключить прибор или источник питания, отключить от него оповещатель.

6.2. Порядок установки и монтажа

6.2.1. Монтаж оповещателя на объекте должен производиться по заранее разработанному проекту, в котором учитываются все требования настоящего паспорта.

6.2.2. Установка оповещателя на штатное место осуществляется с помощью

кронштейна (6) и четырех саморезов или винтов (рисунок 1 приложение А).

При несоответствии предлагаемого крепежа типу поверхности, на которую предполагается устанавливать кронштейн оповещателя, дополнительный крепеж приобретается потребителем самостоятельно.

6.2.3. Перед установкой кабельных вводов снять транспортировочные заглушки.

6.2.4. При подключении оповещателя с использованием кабельных вводов АО “Эридан” уплотнение кабеля осуществляется по оболочке (поясной изоляции) с помощью уплотнительных колец соответствующего диаметра из комплекта поставки.

6.2.5. Неиспользуемое для подключения вводное устройство необходимо надежно заглушить с помощью заглушки. Монтаж заглушки показан на рисунке 2д.

6.2.6. Способы прокладки кабеля в кабельных вводах АО “Эридан” приведены на рисунке 2 приложения А.

6.2.7. При применении кабельных вводов других производителей необходимо обеспечить герметичность всех выполняемых соединений любым доступным способом.

6.2.8. Для присоединения оповещателя к сети сигнализации открыть крышку (21).

Запрещается производить подключение оповещателя при включенном напряжении питания.

6.2.9. Подключать оповещатель к напряжению питания согласно схемам приложения Б, следуя примечаниям к рисункам.

6.2.10. Вставить подготовленные кабели в кабельные вводы (концы наружных оболочек кабелей должны выступать не менее чем на 5 мм из вводного устройства внутри оповещателя), затянуть шульца кабельных вводов и законтировать их контргайками.

6.2.11. Проверить качество зажима кабелей в кабельных вводах на выдёргивание.

6.2.12. Подключаемые к оповещателю электрические кабели должны быть защищены от растягивающих и скручивающих нагрузок.

6.2.13. Для подключения проводников в клеммы:

а) снять изоляцию с концов освобождённых жил всех кабелей на длину 6-8 мм;

б) открыть входное отверстие клеммы нажатием с помощью клеммного ключа WAGO из комплекта поставки или часовой отвертки (не допускается использование отвертки с шириной лопатки более 2,5 мм);

в) ввести проводник со снятой изоляцией во входное отверстие клеммы, зажать, сняв усилие с клеммного ключа или отвертки;

г) самопроизвольное отсоединение, таким образом, становится невозможным.

6.2.14. Проверить выполненный монтаж, обратив внимание на правильность произведённых соединений, на наличие и правильность установки всех крепежных и концентрирующих элементов.

6.2.15. Закрыть заднюю крышку (21) оповещателя, тщательно её затянуть для обеспечения герметичности, зафиксировать от самоотвинчивания провололочной скруткой и опломбировать.

6.2.16. Установить оповещатель на кронштейн (6) и подтянуть ключом винты крепления (15, 16) (рисунок 1 приложение А).

6.2.17. Поворачивая оповещатель на кронштейне, получить требуемый угол наклона или поворота.

6.2.18. С помощью ключа затянуть до упора винты крепления (15, 16) оповещателя на кронштейне.

6.2.19. Каждый оповещатель необходимо заземлить, используя внешний (5) винт заземления (рисунок 1, приложение А). При подключении заземления следует руководствоваться требованиями ПУЭ. Нанести на контактный зажим заземления соответствующую смазку для защиты от коррозии и атмосферных воздействий.

7. МАРКИРОВКА

7.1. Маркировка оповещателя соответствует конструкторской документации, требованиям ГОСТ Р 53325-2012 (СТБ 2243-2011).

7.2. На шильдиках должны быть нанесены:

- обозначение и исполнение оповещателя;
- предупредительная надпись «Открывать, отключив от сети»;
- степень защиты оболочкой по ГОСТ 14254-2015 (IEC 60529:2013);
- диапазон температур эксплуатации;
- напряжение питания;
- размер присоединительной резьбы кабельного ввода “M20x1,5”;
- месяц и год выпуска изделия;
- заводской номер оповещателя;
- наименование или знак предприятия-изготовителя и его адрес;
- единый знак **EAC** (“EAC”) обращения продукции на рынке государств-членов Таможенного союза.

7.3. Последовательность записи составляющих маркировки оповещателя определяется предприятием-изготовителем. Некоторые составные части маркировки могут быть нанесены на шильдиках, гравировкой, ударным или другим способом.

7.4. Маркировка знака заземления соответствует ГОСТ 12.2.007.0-75.

7.5. Маркировка транспортной тары производится по ГОСТ 14192-96 и содержит информационные надписи, выполненные типографским способом, с указанием:

- грузополучателя;
- пункта назначения;
- грузоотправителя;
- пункта отправления;
- манипуляционных знаков “Хрупкое, осторожно”, “Бережь от влаги”, “Верх”.

7.6. Знаки обращения на рынке, в том числе государств-членов Таможенного союза, наносятся на эксплуатационной документации.

8. ТРАНСПОРТИРОВАНИЕ, ХРАНЕНИЕ И УТИЛИЗАЦИЯ

8.1. Условия транспортирования и хранения оповещателей в упакованном виде должны соответствовать условиям хранения 2 по ГОСТ 15150-69 при температуре от минус 60°C до плюс 70°C.

8.2. Не допускается производить хранение оповещателей в помещениях с присутствием токопроводящей пыли, совместно с агрессивными испаряющимися жидкостями, кислотами и другими веществами, которые могут вызвать коррозию корпуса, элементов платы и пайки изделия, разрушающих изоляцию.

8.3. При длительном хранении необходимо через 24 месяца производить ревизию оповещателей в соответствии с ГОСТ 9.014-78.

Рекомендуемый способ переконсервации оповещателей без индекса РМРС в условиях хранения 2 по ГОСТ 15150-69 в транспортной упаковке - применение упаковочных средств УМ-1, УМ-2 или УМ-3 с внутренней упаковкой ВУ-9 по ГОСТ 9.014-78 (герметизация отверстий оповещателя при помощи транспортировочных заглушек).

Переконсервация оповещателей с индексом РМРС должна производиться методом статического осушения в соответствии с ГОСТ 9.014-78, вариант защиты В3-10.

8.4. Оповещатели в упаковке предприятия изготовителя могут транспортироваться любым видом закрытого транспорта (железнодорожные вагоны, закрытые автомашины, контейнеры, герметизированные отсеки самолетов, трюмов и т.д.) в соответствии с общими правилами перевозки грузов.

8.5. При транспортировании необходимо строго следовать требованиям манипуляционных знаков, нанесенных на транспортную тару.

Во время погрузочно-разгрузочных работ и транспортирования коробки не должны подвергаться резким ударам и воздействиям атмосферных осадков.

Способ укладки коробок на транспортирующее средство должен исключать их перемещение.

8.6. В случае принятия решения о снятии с эксплуатации оповещателя должны подвергаться утилизации конечным потребителем.

Утилизация оповещателей должна производиться в соответствии с действующими нормативами и стандартами в порядке, предусмотренном эксплуатирующей организацией.

При утилизации изделие следует разделить на части: корпус, колба и печатные платы. Металлические части изделия подлежат переработке во вторичное сырье. Колбу следует утилизировать как пластиковые изделия. Печатные платы изделия подлежат утилизации как изделия электронной техники.

9. ГАРАНТИЙНЫЕ ОБЯЗАТЕЛЬСТВА

9.1. Изготовитель гарантирует соответствие оповещателя требованиям технических условий ТУ 4371-015-43082497-09 и конструкторской документации ВС-00.000, ОС-00.000.

9.2. Гарантийный срок изделия составляет 5 лет с момента передачи товара покупателю.

9.3. Изготовитель не отвечает за недостатки изделия, если они возникли после его передачи потребителю вследствие нарушения потребителем правил использования, хранения или транспортировки, действий третьих лиц или непреодолимой силы.

9.4. Оповещатель, у которого в течение гарантийного срока при условии соблюдения правил хранения, транспортирования, монтажа и эксплуатации, будут выявлены отказы в работе или неисправности, безвозмездно ремонтируется или заменяется на исправный предприятием-изготовителем АО “Эридан”.

9.5. В случае устранения недостатков изделия, гарантийный срок на него продлевается на период, в течение которого изделие не использовалось.

9.6. При замене изделия гарантийный срок исчисляется заново со дня передачи товара потребителю.

10. СВЕДЕНИЯ О РЕКЛАМАЦИЯХ

10.1. Претензии по качеству оповещателя подлежат рассмотрению при предъявлении оповещателя, паспорта на изделие и акта о скрытых недостатках.

10.2. Претензии не подлежат удовлетворению в следующих случаях:

10.2.1. Истек гарантийный срок эксплуатации;

10.2.2. Дефект возник после передачи оповещателя потребителю вследствие нарушения потребителем правил использования, хранения или транспортировки, действий третьих лиц или непреодолимой силы (в том числе высоковольтных разрядов и молний), несчастного случая, включая (но не ограничиваясь этим) следующее:

- изделие подвергалось ремонту, не уполномоченными на то сервисными центрами или дилерами;

- изделие подвергалось переделке или модернизации без согласования с АО “Эридан”;

- дефект стал результатом неправильной эксплуатации, установки и/или подключения изделия, включая повреждения, вызванные подключением изделия к источникам питания, не соответствующим стандартам параметров питающих сетей и других подобных внешних факторов;

- дефект возник вследствие катастрофы техногенного и природного характера, войны, локального вооруженного конфликта, эпидемии, забастовки, пожара и других стихийных бедствий.

11. СВЕДЕНИЯ ОБ ИЗГОТОВИТЕЛЕ

АО “Эридан”






Юридический (фактический) адрес: 623704, Россия, Свердловская область, г.о. Березовский, г. Березовский, ул. Транспортников, стр. 43.

Почтовый адрес: 623700, Россия, Свердловская область, г. Березовский, а/я 43.

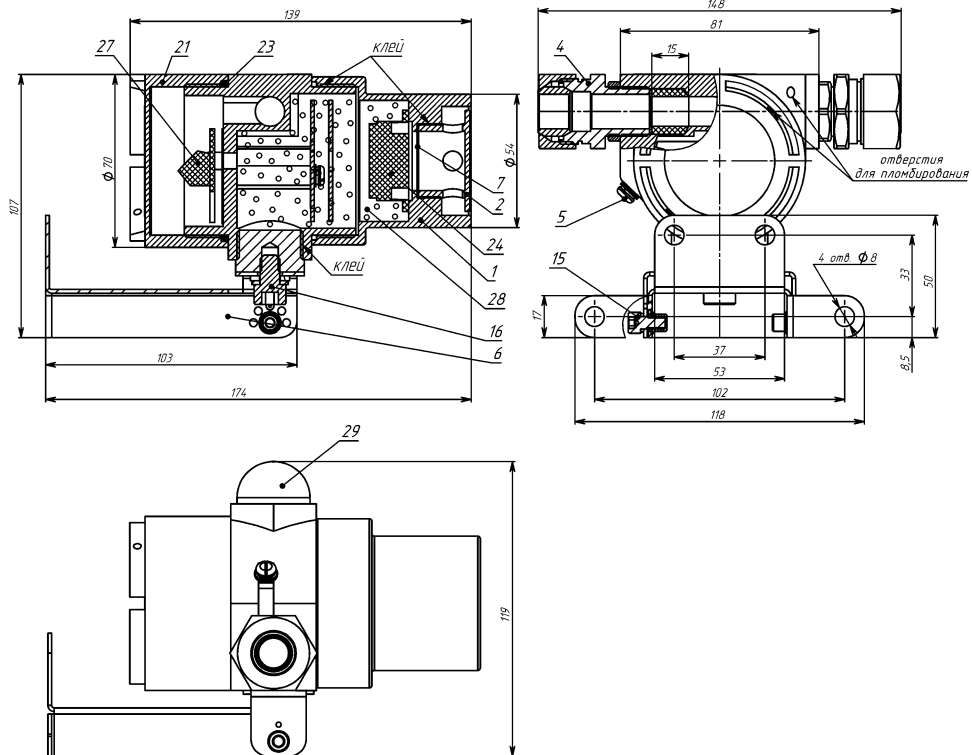
Тел/факс: +7 (343) 351-05-07, 8 (800) 333-53-07 (многоканальный)

e-mail: market@eridan-zao.ru; http://www.eridan.ru

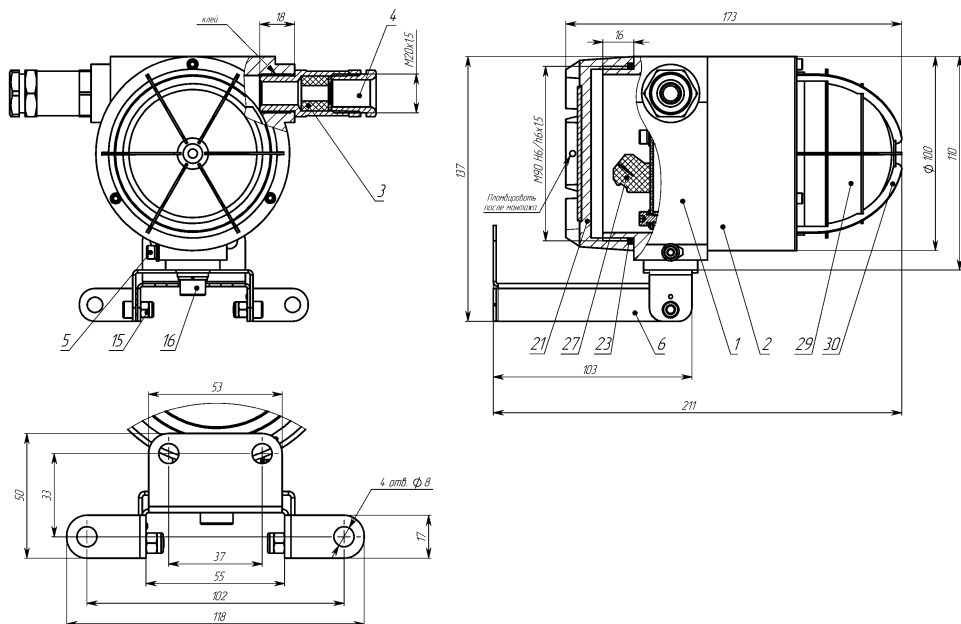
12. СВЕДЕНИЯ О СЕРТИФИКАЦИИ ИЗДЕЛИЯ

	Сертификат соответствия техническому регламенту Таможенного союза ТР ЕАЭС 043/2017 № ЕАЭС RU С-RU.ЧС13.В.00139/21, выдан органом по сертификации ОС “ПОЖТЕСТ” ФГБУ ВНИИПО МЧС России.
	Декларация о соответствии техническому регламенту Таможенного союза ТР ТС 004/2011 ЕАЭС № RU Д-RU.АЖ26.В.00701/18.
	Декларация о соответствии техническому регламенту Таможенного союза ТР ТС 020/2011 ЕАЭС N RU Д-RU.РА01.В.55198/23.
	Сертификат соответствия в системе “Прибор-эксперт” при добровольной сертификации № РОСС RU.НВ61.Н29200, выдан органом по сертификации продукции ООО “ЦЕТРИМ”.
	Свидетельство о типовом одобрении Российского Морского Регистра Судоходства № 20.50015.130

**ПРИЛОЖЕНИЕ А.
ГАБАРИТНЫЕ РАЗМЕРЫ, МОНТАЖ ОПОВЕЩАТЕЛЯ**



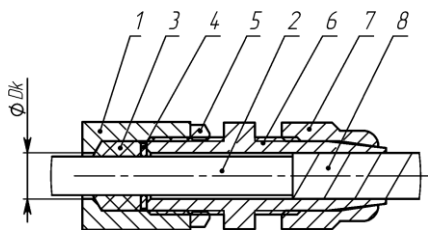
а) Габаритные размеры оповещателя WS-07e-O-3(И).



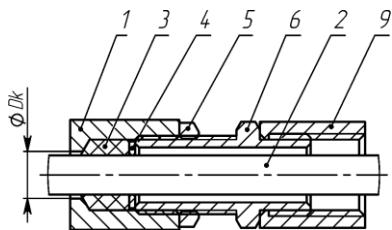
б) Габаритные размеры оповещателя ВС-07е-О-С(Д, Л).

На рисунках показано: **1** - корпус; **2** - крышка; **3** - кольцо уплотнительное; **4** - кабельный ввод (показан для примера, может отличаться в выбранной комплектации); **5** - винт М4 заземления; **6** - кронштейн (по умолчанию, длина L=0,1 м, по заказу - КУ длиной L=0,2 м); **7** - сетка С-200; **15** - винт кронштейна М5х10 (шестигранный ключ S4) со стопорной гайкой; **16** - винт крепления оповещателя М8х12 (шестигранный ключ S6); **21** - крышка; **23** - кольцо уплотнительное; **24** - сирена; **27** - плата клемм; **28** - компаунд; **29** - колба светового канала оповещателя; **30** - защитная решетка.

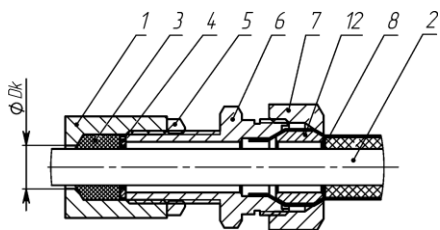
Рисунок 1. Габаритные размеры оповещателей ВС-07е-О.



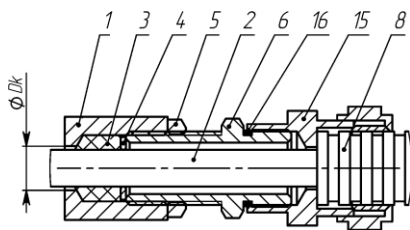
а) монтаж бронированным кабелем в кабельном вводе КВБ12



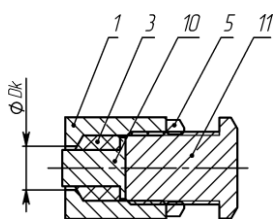
б) монтаж в трубной разводке с помощью штуцера ШТТ



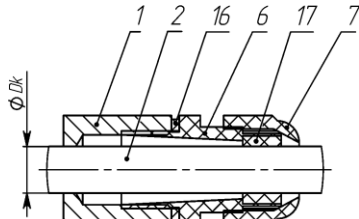
в) монтаж бронированным кабелем в кабельном вводе КВБ17



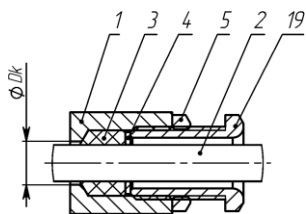
г) монтаж кабелем в металлорукаве КВМ



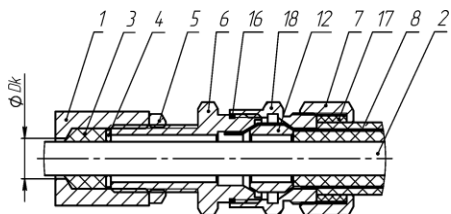
д) монтаж заглушки ЗГ



е) монтаж в кабельном вводе КВП12



ж) открытая прокладка кабеля в кабельном вводе КВО

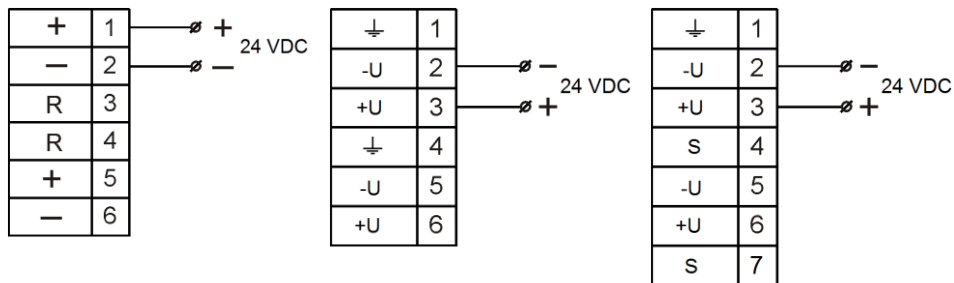


з) монтаж бронированным кабелем в кабельном вводе КВБУ

1 - стенка оболочки (максимальный диаметр для ввода кабеля $D_k = 12$ мм); 2 - изоляция кабеля; 3 - кольцо уплотнительное по поясной изоляции кабеля ($L = 20$ мм в несжатом состоянии); 4 - шайба; 5 - контргайка; 6 - штуцер; 7 - гайка; 8 - броня кабеля или металлорукав; 9 - трубная муфта (сгон, не поставляется); 10 - заглушка; 11 - оконечная заглушка; 12 - втулка; 15 - муфта для монтажа металлорукавом; 16 - кольцо уплотнительное для ввода; 17 - кольцо уплотнительное по наружной оболочке кабеля; 18 - втулка кабельного ввода; 19 - кабельный ввод для открытой прокладки.

Рисунок 2. Примеры монтажа кабельных вводов АО “Эридан”.

**ПРИЛОЖЕНИЕ Б.
СХЕМЫ ПОДКЛЮЧЕНИЯ ОПОВЕЩАТЕЛЯ**

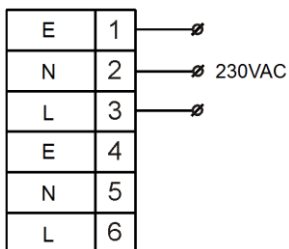


а) BC-07e-O-3(И)-24VDC

б) BC-07e-O-СД-24VDC

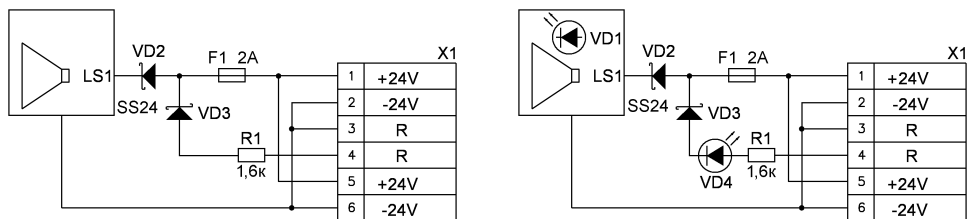
в) BC-07e-O-СЛ-24VDC

Рисунок 3. Схемы подключения оповещателей BC-07e-O-24VDC.



* Клемма «Е» соединена с корпусом оповещателя

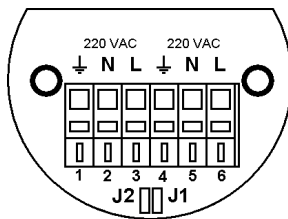
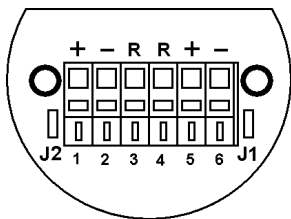
Рисунок 4. Схема подключения оповещателей BC-07e-O-230VAC.



а) BC-07e-O-3-24VDC

б) BC-07e-O-3И-24VDC

Рисунок 5. Внутренняя схема контроля цепи оповещателей BC-07e-O-3(И)-24VDC.



а) BC-07e-O-3(I)-24VDC

б) BC-07e-O-3(I)-230VAC

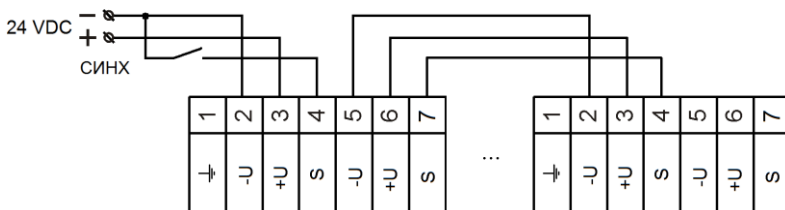
J1 «ТОН» - выбор характера звучания сирены оповещателей BC-07e-O-3(I):

- перемычка установлена – сигнал переменной тональности;
- перемычка снята – сирена.

J2 «СВЕТ» - выбор режима работы светового канала оповещателя BC-07e-O-3И:

- перемычка установлена – постоянное свечение;
- перемычка снята – мигающий световой сигнал.

Рисунок 6. Выбор режима работы оповещателя BC-07e-O-3(I) с помощью переключателей J1 и J2.



Синхронизация оповещателей осуществляется отрицательными импульсами с периодом следования (T) не менее 1 с, длина импульсов синхронизации должна быть не более 0,8T.

Рисунок 7. Использование режима синхронизации в оповещателе BC-07e-O-СЛ-24VDC.

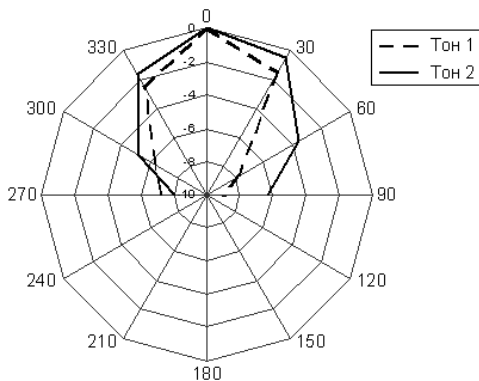


Рисунок 8. Диаграмма направленности звука BC-07e-O-3(I).



0 - переключатель не установлен;
 1 - переключатель установлен в положение ON

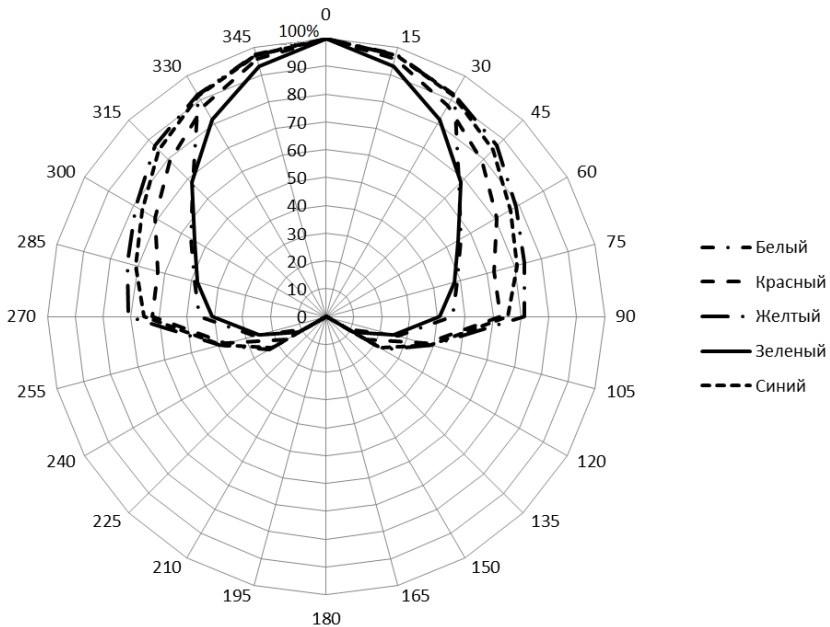
Таблица 6.

№ эффекта	Положение переключателей S1...4	Описание светового эффекта	Графическое представление светового эффекта
1	0000	Постоянное свечение	
2	1000	Мигание частотой 2 Гц	
3	0100	Мигание частотой 1 Гц	
4	1100	Мигание частотой 0,5 Гц	
5	0010	Мигание частотой 3,3 Гц	
6	1010	1 вспышка частотой 1 Гц	
7	0110	2 вспышки частотой 1 Гц	
8	1110	4 вспышки частотой 1 Гц	
9	0001	6 вспышек частотой 1 Гц	
10	1001	1 вспышка частотой 0,5 Гц	
11	0101	2 вспышки частотой 0,5 Гц	
12	1101	4 вспышки частотой 0,5 Гц	
13	0011	6 вспышек частотой 0,5 Гц	

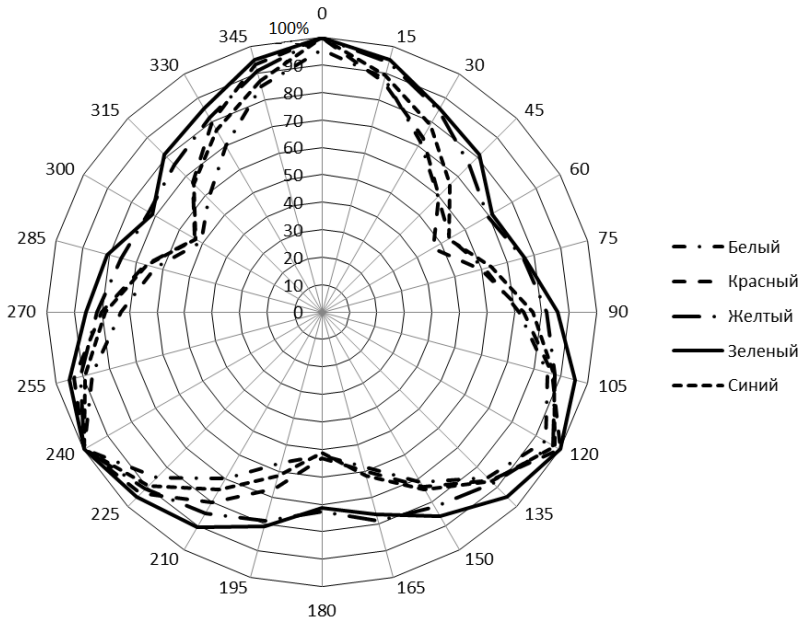
При использовании оповещателя ВС-07е-О-СД в системах пожарной автоматики не использовать режимы работы, не соответствующие ГОСТ Р 53325-2012.

Для работы с пультами, которые сами управляют миганием оповещателей, световой канал оповещателя ВС-07е-О-СД должен быть переведен в режим постоянного свечения (эффект №1).

Рисунок 9. Выбор режима работы оповещателя ВС-07е-О-СД с помощью переключателей MODE «S1..4».

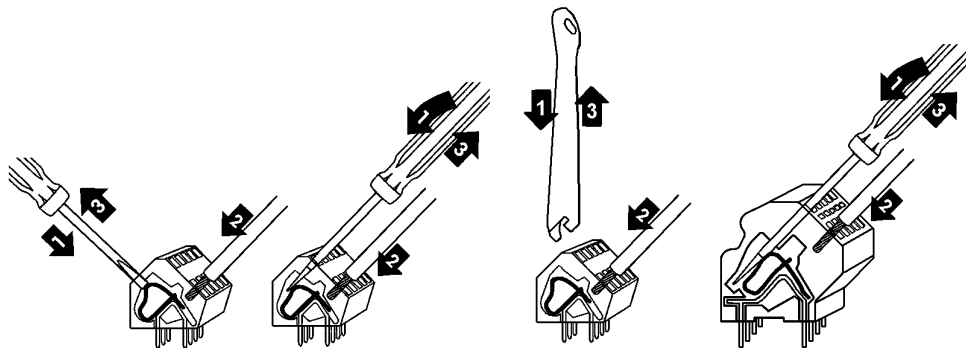


а) в вертикальной плоскости симметрии



б) в горизонтальной плоскости симметрии

Рисунок 10. Нормированная диаграмма силы света ВС-07е-О-СД в зависимости от цвета колбы оповещателя.



Для подключения проводников в клеммы:

- 1) открыть входное отверстие клеммы нажатием с помощью клеммного ключа WAGO из комплекта поставки или часовой отвертки (не допускается использование отвертки с шириной лопатки более 2,5 мм);
- 2) ввести проводник со снятой изоляцией во входное отверстие клеммы;
- 3) зажать проводник, сняв усилие с клеммного ключа или отвертки, самопроизвольное отсоединение, таким образом, становится невозможным.

Рисунок 11. Вставка проводника в клеммы оповещателя.

13. СВИДЕТЕЛЬСТВО О ПРИЕМКЕ И УПАКОВЫВАНИИ

Оповещатель ВС-07е-О-_____

заводской номер № _____

комплектация _____

изготовлен и принят в соответствии с технической документацией, признан годным для эксплуатации и упакован на АО «Эридан» 623704 Свердловская обл. г. Березовский ул. Транспортников, стр.43 Тел/факс +7(343) 351-05-07 согласно требованиям технических условий ТУ 4371-015-43082497-09.

Дата выпуска _____

Ответственный за приемку (Ф.И.О) _____

МП ТК

Ответственный за упаковывание (Ф.И.О) _____