



623704, Россия, Свердловская область,  
г. Березовский, ул. Транспортников, стр.43  
Тел/факс: +7 (343) 351-05-07 (многоканальный)  
e-mail: market@eridan-zao.ru; http://www.eridan.ru

---

ОКПД2: 26.30.50.123  
ОКП РБ: 26.30.50



**ГРОМКОГОВОРИТЕЛЬ  
рупорный взрывозащищенный  
типа ГРВ-07е  
ПАСПОРТ**

**6573-014-43082497-09 ПС, 2023 г.**  
(Паспорт совмещен с Руководством по эксплуатации)

---

**ВЗРЫВОЗАЩИЩЕННОЕ ПОЖАРНОЕ ОБОРУДОВАНИЕ**

---

«ГРВ-07е» 6573-014-43082497-09 ПС Изм. №7 от 12.02.2020

## 1. НАЗНАЧЕНИЕ ИЗДЕЛИЯ

Настоящий паспорт совмещен с руководством по эксплуатации и распространяется на громкоговорители рупорные взрывозащищенные типа ГРВ-07е (далее громкоговорители).

Данный паспорт распространяется на все модификации громкоговорителя.

Громкоговорители предназначены для использования в качестве источника звука в системах пожарной, охранной сигнализации, производственно-технологической громкоговорящей связи и других видов оповещения и озвучивания при совместной работе с приборами управления и усилителями. В системах пожарной сигнализации громкоговорители используются как речевые пожарные оповещатели и обеспечивают передачу сообщения о пожаре и инструкций по эвакуации.

Громкоговорители могут эксплуатироваться в различных климатических зонах (УХЛ1, ХЛ1, ОМ1 и др.) в диапазоне температур от минус 60°С до 55°С, тип атмосферы II или III по ГОСТ 15150-69.

Степень защиты оболочки от воздействия пыли и воды IP66 по ГОСТ 14254-2015 (IEC 60529:2013).

Громкоговорители соответствуют требованиям Технических регламентов ТР ЕАЭС 043/2017 “О требованиях к средствам обеспечения пожарной безопасности и пожаротушения”, ТР ТС 012/2011 “О безопасности оборудования для работы во взрывоопасных средах”, ТР ТС 020/2011 “Электромагнитная совместимость технических средств”.

Громкоговорители имеют взрывобезопасное исполнение с видом взрывозащиты “взрывонепроницаемая оболочка “d”, маркировку взрывозащиты в соответствии с ГОСТ 31610.0-2014 (IEC 60079-0:2011):



1Ex db IIC T6 Gb X

Ex tb IIC T85°C Db X

Знак “X” в маркировке взрывозащиты означает специальные условия применения:

– запрещаются механические воздействия (удары, смятия) величиной более 0,9 Дж на рупор громкоговорителей;

– громкоговоритель должен применяться с кабельными вводами и заглушками АО “Эридан” или другими сертифицированными кабельными вводами и заглушками, которые обеспечивают вид взрывозащиты “взрывонепроницаемая оболочка “d”, уровень взрывозащиты 1. Кабельные вводы должны иметь степень защиты (IP) и рабочий температурный диапазон, соответствующие условиям эксплуатации громкоговорителя.

Громкоговорители могут быть установлены во взрывоопасных зонах 1 и 2 классов помещений и наружных установок согласно присвоенной маркировке взрывозащиты, ТР ТС012/2011, ГОСТ IEC 60079-14-2013, классификации гл. 7.3 ПУЭ (шестое издание) и других директивных документов, регламентирующих применение электрооборудования во взрывоопасных зонах

Окружающая среда может содержать взрывоопасные смеси газов и паров с воздухом категории ПА, ПВ и ПС по ГОСТ IEC 60079-10-1-2013, ГОСТ Р МЭК 60079-20-1-2011, а также горючие пыли категории ША, ПВВ и ПС по ГОСТ IEC 60079-10-2-2011.

Громкоговорители выпускаются в следующих вариантах:

- 1) ГРВ-07е-20 – громкоговоритель рупорный взрывозащищенный 20 Вт;
- 2) ГРВ-07е-30 – громкоговоритель рупорный взрывозащищенный 30 Вт;
- 3) ГРВ-07е-50 – громкоговоритель рупорный взрывозащищенный 50 Вт;
- 4) ГРВ-07е-30-PM – громкоговоритель рупорный взрывозащищенный 30 Вт с возможностью переключения мощности.

Изготовление громкоговорителей возможно только при наличии действующих сертификатов соответствия пожарной и взрывобезопасности.

Громкоговорители, предназначенные для эксплуатации на морских судах с классом

Российского Морского Регистра Судоходства (в дальнейшем РС), должны быть изготовлены и испытаны под его техническим наблюдением. Необходимость наблюдения РС оговаривается при заказе.

Запись громкоговорителя ГРВ-07е при заказе и оформлении первичных учетных документов должна минимально состоять из сокращенного наименования, условного обозначения и количества.

Сокращенное наименование должно быть вида: “Громкоговоритель взрывозащищенный”.

Запись громкоговорителя ГРВ-07е в технической документации должна состоять из наименования, условного обозначения, обозначения ТУ.

Структура условного обозначения ГРВ-07е должна состоять из следующих частей:

ГРВ-07е-Х2-Х3, Х4, Х5, Х6

[ 1 ] [ 2 ] [ 3 ] [ 4 ] [ 5 ] [ 6 ]

[ 1 ] Название серии громкоговорителя.

[ 2 ] Х2 - обозначение модификации изделия по номинальной мощности:

- 20 - Р макс = 20 Вт с возможностью переключения на 10 Вт;
- 30 - Р макс = 30 Вт с возможностью переключения на 15 Вт;
- 30-PM - Р макс = 30 Вт с возможностью переключения на 25, 12,5, 6, 4, 2 или 1 Вт;
- 50 - Р макс = 50 Вт с возможностью переключения на 25 Вт.

[ 3 ] Х3 - дополнительное проектное цифро-буквенное обозначение (защита проекта, по согласованию с потребителем).

Громкоговорители с суффиксом “ГП” дополнительно должны иметь сертификат соответствия в системе сертификации ИНТЕРГАЗСЕРТ.

[ 4 ] Х4 - комплектация кабельными вводами (согласно п.3 настоящего паспорта).

[ 5 ] Х5 - комплектация дополнительным оборудованием:

- АК-С - адаптер крепления на столб;
- АК-У - адаптер крепления на угол.

[ 6 ] Х6 - наличие свидетельства о типовом одобрении РМРС:

- нет - без свидетельства;
- РМРС - наличие свидетельства о типовом одобрении РМРС.

Допускается исключение или изменение порядка следования данных [3-6] в обозначении изделия и расстановка других знаков препинания между данными не приводящие к различному толкованию исполнения изделия.

Пример условного обозначения:

“ГРВ-07е-20, КВМ15, ЗГ, АК-С”.

Примеры обозначения громкоговорителя при заказе:

“Громкоговоритель взрывозащищенный ГРВ-07е-20, КВМ15, ЗГ, АК-С - 1 шт.”.

Примеры обозначения громкоговорителя при оформлении документации:

“Громкоговоритель рупорный взрывозащищенный типа ГРВ-07е-20, КВМ15, ЗГ, АК-С, ТУ 6573-014-43082497-09”.

Схемы подключения громкоговорителей приведены в приложении А.

## 2. ОСНОВНЫЕ ТЕХНИЧЕСКИЕ ДАННЫЕ И ХАРАКТЕРИСТИКИ

2.1. Основные параметры и размеры громкоговорителей в зависимости от варианта исполнения указаны в таблице 1 ниже.

Таблица 1.

Наименование параметра	Модель громкоговорителя / значение параметра			
	ГРВ-07е-20	ГРВ-07е-30	ГРВ-07е-30-PM	ГРВ-07е-50
Номинальная мощность Р макс, Вт	20	30	30	50
Номинальное входное звуковое напряжение, Ун макс, В	100			
Переключаемое соединение: - импеданс, кОм - мощность, Вт	0,5/1 20/10	0,33/0,66 30/15	0,33/0,4/0,8/1,67/2,5/5/10 30/25/12,5/6/4/2/1	0,2/0,4 50/25
Низкоомное соединение: - импеданс, Ом - мощность, Вт	8 20	8 30	- -	8 50
Эффективный рабочий диапазон частот, Гц	380-6500			
Уровень характеристической чувствительности SPL (1 Вт, 1 м), дБ, не менее	106	107	107	109
Максимальный уровень звукового давления (Р макс, 1 м), дБ, не менее	119	122	122	126
Уровень звукового давления при переключаемом соединении (Рдб, 1 м), дБ, не менее	119/116	122/119	122/121/118/115/113/ 110/107	126/123
Масса, кг, не более	4,5	4,9	4,9	5,3
Габаритные размеры (без кронштейна), мм, не более	Ø260x340	Ø290x390	Ø290x390	Ø350x410

2.2. Допускаемая продолжительность непрерывной работы громкоговорителей в режиме подачи звукового (речевого) сигнала, не более, 60 минут.

2.3. По способу защиты от поражения электрическим током громкоговоритель соответствует классу I по ГОСТ 12.2.007.0-75.

2.4. По электромагнитной совместимости громкоговоритель соответствует требованиям ТР ТС 020/2011, ГОСТ Р 53325-2012 для второй степени жёсткости.

Значение напряжённости поля радиопомех, создаваемых громкоговорителем при его эксплуатации, не превышает установленных норм по ГОСТ Р 53325-2012 для оборудования класса Б.

2.5. Условия эксплуатации:

- температура окружающей среды, °С от -60 до +55°С;
- относительная влажность воздуха при 25°С, % до 100;
- атмосферное давление, кПа от 84 до 106,7.

2.6. Назначенный срок службы (до списания), не менее, 10 лет.

Допускается продление назначенных показателей при выполнении мероприятий в соответствии с ГОСТ 33272-2015, работ по п.9.4 настоящего паспорта и положительном заключении по результатам проведенных работ.

В случае принятия решения о выводе из эксплуатации и списании, громкоговорители должны подвергаться утилизации конечным потребителем.

2.7. Вводное устройство громкоговорителей выполнено для монтажа кабелем круглого сечения наружным диаметром 6-12 мм (по резиновому уплотнению – поясной изоляции).

Громкоговорители комплектуются вводными устройствами по заявке потребителей или

устанавливаются заглушки.

2.8. Выбор кабеля проводить в соответствии с СП 6.13130.2013 и ГОСТ ИЕС 60079-14-2013, сечение жил не менее 0,75 мм<sup>2</sup>, диаметр поясной изоляции 6-12 мм.

2.9. Зажимные клеммы позволяют подключать одножильные или многопроволочные провода сечением 0,08-2,5 мм<sup>2</sup> (28-14 AWG).

### 3. КОМПЛЕКТНОСТЬ ПОСТАВКИ

#### 3.1. Общая комплектация громкоговорителей

Таблица 2.

Наименование	Кол.	Примечание
Громкоговоритель ГРВ-07е	1	Модификация по заявке
Кабельный ввод с набором уплотнительных колец и монтажных шайб	-	По заявке
Клеммный ключ WAGO или монтажная отвертка	1	
Кронштейн с крепежом	1	
Адаптеры крепления (на столб АК-С, на угол АК-У)	1	По заявке
Паспорт	1	
Информация о кабельных вводах	1	На партию
Сертификаты соответствия	-	На партию

#### 3.2. Комплектация громкоговорителя вводными устройствами (по заказу)

Громкоговоритель взрывозащищенный должен применяться с кабельными вводами и заглушками АО “Эридан” или другими сертифицированными кабельными вводами и заглушками, которые обеспечивают вид взрывозащиты “взрывонепроницаемая оболочка “d”, уровень взрывозащиты 1. Кабельные вводы должны иметь степень защиты (IP) и рабочий температурный диапазон, соответствующие условиям эксплуатации громкоговорителя.

По согласованию с заказчиком комплектация громкоговорителей может производиться различными кабельными вводами АО “Эридан”, а также заглушками.

Условные обозначения при заказе:

**ШТ** - штучер для трубной разводки с внешней резьбой;

**КВБ** - кабельный ввод для монтажа бронированным кабелем с любым типом брони с одинарным уплотнением по поясной изоляции кабеля;

**КВБУ** - кабельный ввод для монтажа бронированным кабелем с двойным уплотнением кабеля по наружной и поясной изоляции с любым типом брони;

**КВО** - кабельный ввод для открытой прокладки кабеля;

**КВМ** - кабельный ввод для монтажа кабелем в металлорукаве;

**КВБМ** - кабельный ввод для монтажа бронированным кабелем в металлорукаве;

**ЗГ** - оконечная заглушка М20х1,5 мм.

Справочная информация о комплектации громкоговорителя вводными устройствами приведена в документе КВ-00.000 «Кабельные вводы».

По согласованию с заказчиком комплектация может производиться другими сертифицированными кабельными вводами.

### 4. УСТРОЙСТВО ГРОМКОГОВОРИТЕЛЯ

Громкоговоритель содержит узлы и детали, указанные на рисунке 1 приложения А.

В передней части корпуса (18) громкоговорителя расположены звуковой излучатель (20) и согласующий звуковой трансформатор (21). Передняя часть корпуса выполнена неразборной. Резьбовые соединения предохранены от самоотвинчивания клеем.

Звуковой излучатель громкоговорителя состоит из мембраны с катушкой и магнита со стальным магнитопроводом. Звуковой излучатель защищен от выпадения закручивающимся

фланцем (4), в который установлена сетка С200 по ГОСТ 3187-76 (6) и вклеен рупор звукового излучателя (22). Применение эффективного динамического излучателя обеспечивает высокое качество и громкость воспроизведения речи.

Звуковой трансформатор, электрообмотки звукового излучателя и все соединения проводов залиты компаундом.

На наружной поверхности фланца прикручены звуковой отражатель (23) и рупор громкоговорителя (24), обеспечивающие усиление звукового сигнала. Рупор громкоговорителя создаёт узкую диаграмму излучения, способствующую распространению звуковых волн на большие расстояния.

С обратной стороны корпус закрыт крышкой (19). Под задней крышкой установлена плата клемм (1), на которые подается звуковой сигнал. Здесь же установлен предохранитель F1 (“Пр” рисунок 6 приложение А). Клемма защитного заземления электрически соединена с корпусом громкоговорителя. Прочность электрического контакта проводов кабелей с платой обеспечивается применением зажимных клемм.

Широкополосный звуковой трансформатор обеспечивает согласование электрического сопротивления мембраны с трансляционной линией. Благодаря согласующему трансформатору возможно подключение громкоговорителей в линию как на полную, так и на половинную мощность. Также предусмотрено низкоомное подключение громкоговорителей с импедансом 8 Ом в низковольтную линию в соответствии с их номинальными мощностями.

Вводное устройство громкоговорителей выполнено для монтажа кабелем круглого сечения с наружным диаметром 6-12 мм (по резиновому уплотнению – поясной изоляции). Присоединительная резьба для установки кабельных вводов М20х1,5 мм.

Наличие двух кабельных вводов и проходных клемм позволяет подключить несколько громкоговорителей в шлейф сигнализации или оповещения.

На корпусе имеется наружный зажим заземления (13) и знак заземления. Заземляющий зажим М4 предохранен от ослабления затяжки применением пружинных шайб.

Установка громкоговорителя на штатное место осуществляется с помощью опоры (2) и кронштейна (26). Кронштейн позволяет менять угол наклона оси рупора громкоговорителя как по вертикали, так и по горизонтали (рисунок 3 приложения А).

Схемы подключения громкоговорителей приведены на рисунках 7 приложения А.

## **5. ОБЕСПЕЧЕНИЕ ВЗРЫВОЗАЩИЩЕННОСТИ**

5.1. Взрывозащищенность громкоговорителя обеспечивается выполнением общих требований по ГОСТ 31610.0-2014 (IEC 60079-0:2011) и видом взрывонепроницаемая оболочка “d” по ГОСТ IEC 60079-1-2013 и ГОСТ IEC 60079-31-2013 (рисунок 1 приложение А), где символом “взрыв” обозначены все взрывонепроницаемые соединения и места прилегания взрывозащитных уплотнений к деталям оболочки, а также другие меры и средства, которые обеспечивают взрывозащищенность громкоговорителя, и которые должны соблюдаться при эксплуатации.

5.2. Состав материалов АК12 (корпус), Д16 (рупор громкоговорителя) и ABS-пластик (рупор звукового излучателя с нанесенным антистатическим покрытием), используемых для изготовления громкоговорителя соответствует допустимому по ГОСТ 31610.0-2014 (IEC 60079-0:2011).

5.3. Корпус с крышкой, двумя кабельными вводами, фланцем и сеткой представляют собой взрывонепроницаемую оболочку, соответствующую требованиям ГОСТ 31610.0-2014 (IEC 60079-0:2011) для электрооборудования II группы с низкой опасностью механических повреждений (знак “Х” в маркировке взрывозащиты). Оболочка громкоговорителя имеет защиту IP66 по ГОСТ 14254-2015 (IEC 60529:2013).

5.4. Защита от воспламенения пыли обеспечивается применением “защиты от

воспламенения пыли оболочками “с”. Параметры соединений частей оболочки соответствуют требованиям ГОСТ IEC 60079-31-2013.

5.5. Взрывонепроницаемость громкоговорителя достигается применением взрывонепроницаемых резьбовых и герметизированных соединений по ГОСТ IEC 60079-1-2013 и установкой сетки С200 по ГОСТ 3187-76. Прочность каждой оболочки без установленной сетки проверяется при изготовлении пневматическими испытаниями 1,5-кратным давлением взрыва в течение времени необходимого для осмотра, но не менее 10 секунд.

5.6. Взрывозащитные поверхности крышки и корпуса покрывают смазкой ЦИАТИМ-221 ГОСТ 9433-80.

5.7. Кабельные вводы обеспечивают прочное и постоянное уплотнение кабеля. Элементы уплотнения и заглушки соответствуют требованиям взрывозащиты по ГОСТ IEC 60079-1-2013.

5.8. Громкоговоритель должен применяться с кабельными вводами и заглушками АО “Эридан” или другими сертифицированными кабельными вводами и заглушками, которые обеспечивают вид взрывозащиты “взрывонепроницаемая оболочка “d”, уровень взрывозащиты 1. Кабельные вводы должны иметь степень защиты (IP) и рабочий температурный диапазон, соответствующие условиям эксплуатации громкоговорителя.

5.9. Температура нагрева наружных частей оболочки громкоговорителя от собственных источников энергии в нормальном и аварийном режимах не превышает температуры для электрооборудования температурного класса Т6 (85°С).

5.10. Для защиты устройства от повреждений или непредвиденных нагрузок установлен плавкий предохранитель 250 В 3,15 А.

5.11. Самоотвинчивание крышки взрывонепроницаемой оболочки предотвращается опломбированной проволочной скруткой. Герметизированные резьбовые взрывонепроницаемые соединения устанавливаются на клей ЭДП.

5.12. Заземляющий зажим защищен от ослабления применением пружинной шайбы.

5.13. На корпусе нанесена предупредительная надпись “Открывать, отключив от сети”, маркировка взрывозащиты и знак “X”.

## **6. УКАЗАНИЕ МЕР БЕЗОПАСНОСТИ**

6.1. Соблюдение правил техники безопасности является необходимым условием безопасной работы и эксплуатации громкоговорителей.

6.2. Громкоговорители должны применяться в соответствии с установленной маркировкой взрывозащиты, требованиями ТР ТС 012/2011, ГОСТ IEC 60079-14-2013, гл. 7.3 ПУЭ (6-е издание), гл.3.4 ПТЭЭП и других директивных документов, регламентирующих применение электрооборудования во взрывоопасных зонах, и настоящим паспортом.

6.3. Возможные взрывоопасные зоны применения громкоговорителей, категории и группы взрывоопасных смесей газов и паров с воздухом – в соответствии с требованиями ГОСТ IEC 60079-10-1-2013 и гл. 7.3 ПУЭ (шестое издание). Возможные взрывоопасные зоны пылевых сред применения громкоговорителей – в соответствии с требованиями ГОСТ IEC 60079-10-2-2011.

6.4. К работам по монтажу, проверке, технической эксплуатации и техническому обслуживанию громкоговорителей должны допускаться лица, прошедшие производственное обучение, аттестацию квалификационной комиссии, ознакомленные с настоящим паспортом и прошедшие инструктаж по безопасному обслуживанию.

6.5. Все работы по обслуживанию громкоговорителей, связанные со снятием крышки, должны производиться только при снятом напряжении.

6.6. Громкоговорители являются безопасными для обслуживающего персонала при монтаже, ремонте и регламентных работах, как в исправном состоянии, так и в условиях

возможных неисправностей.

6.7. По способу защиты человека от поражения электрическим током громкоговорители соответствуют классу I по ГОСТ 12.2.007.0-75.

6.8. При установке, замене и снятии громкоговорителей необходимо соблюдать правила работ на высоте.

6.9. Ответственность за технику безопасности возлагается на обслуживающий персонал.

## **7. ИСПОЛЬЗОВАНИЕ ПО НАЗНАЧЕНИЮ**

### **7.1. Подготовка изделия к использованию, монтаж**

7.1.1. Вскрыть упаковку и проверить комплектность согласно п.3 паспорта.

7.1.2. Произвести проверку работоспособности громкоговорителя путём подачи на него напряжения от штатного усилителя проводной сети или других устройств, в составе которых будет работать громкоговоритель.

Запрещается подавать на громкоговоритель напряжение постоянного тока!

7.1.3. Перед установкой громкоговорителя на объект следует снять заглушки с входных устройств.

7.1.4. Установка громкоговорителя на штатное место осуществляется с помощью настенного кронштейна, который крепится к стене с помощью четырех саморезов или винтов.

При несоответствии крепежа из комплекта поставки типу поверхности, на которую предполагается устанавливать громкоговоритель, дополнительный крепеж приобретается потребителем самостоятельно.

7.1.5. При подключении громкоговорителя с использованием кабельных вводов АО “Эридан” уплотнение кабеля осуществляется по оболочке (поясной изоляции) с помощью уплотнительных колец соответствующего диаметра из комплекта поставки.

7.1.6. Способы прокладки кабеля в кабельных вводах АО “Эридан” приведены на рисунке 2 приложения А.

7.1.7. Неиспользуемое для подключения вводное устройство необходимо надежно заглушить с помощью заглушки. Монтаж заглушки показан на рисунке 2е.

7.1.8. При применении кабельных вводов других производителей необходимо обеспечить герметичность всех выполняемых соединений любым доступным способом, допустимым к применению в данной зоне в соответствии с классом ее опасности.

Уплотнение резьбового соединения допускается осуществить эпоксидными компаундами или аналогичными им материалами с рабочей температурой и свойствами, соответствующими условиям эксплуатации громкоговорителя.

7.1.9. Каждый громкоговоритель необходимо заземлить, используя внешний (13) винт заземления (рисунок 1, приложение А) или клемму заземления (рисунок 6). При подключении заземления следует руководствоваться требованиями ПУЭ.

7.1.10. Вставить подготовленные кабели в кабельные вводы (концы наружных оболочек кабелей должны выступать не менее чем на 5 мм из вводного устройства внутри громкоговорителя), затянуть штуцера кабельных вводов и законотрить их контргайками.

7.1.11. Подключаемые к громкоговорителям электрические кабели должны быть защищены от растягивающих и скручивающих нагрузок.

7.1.12. Проверить качество зажима кабелей в кабельных вводах на выдёргивание.

7.1.13. Подключить громкоговоритель к линии связи согласно рисункам 7 приложения А.

Соблюдайте правильность подключения:

– подключайте правильно. Трансформаторные громкоговорители подключаются к выходу трансляционного усилителя только параллельно;



- не перегружайте усилитель. Суммарная мощность трансформаторных громкоговорителей не должна превышать выходную мощность усилителя;
- соблюдайте полярность подключения. У каждого трансформаторного громкоговорителя, также как и у трансляционного усилителя, имеется общая “Общ” (COM) клемма.

**Не используйте низкоомное (8 Ом) подключение громкоговорителей в системах связи с напряжением 70,7/100 В, т.к. это приведет к повреждению громкоговорителей!**

7.1.14. Для подключения проводников в клеммы:

- а) снять изоляцию с концов освобождённых жил всех кабелей на длину 5-6 мм;
- б) открыть входное отверстие клеммы нажатием с помощью клеммного ключа WAGO из комплекта поставки или часовой отвертки;
- в) ввести проводник со снятой изоляцией во входное отверстие клеммы, зажать, сняв усилие с клеммного ключа или отвертки;
- г) самопроизвольное отсоединение, таким образом, становится невозможным.

7.1.15. Проверить выполненный монтаж, обратив внимание на правильность произведённых соединений, на наличие и правильность установки всех крепежных и концентрирующих элементов.

7.1.16. Закрыть заднюю крышку громкоговорителя. Момент затяжки крышки должен быть 16-20 Нм. После монтажа задняя крышка громкоговорителя фиксируется от самовинчивания проволочной скруткой и пломбируется.

7.1.17. Установить громкоговоритель на кронштейн и подтянуть ключом винты крепления.

7.1.18. Поворачивая громкоговоритель на кронштейне, получить требуемый угол наклона или поворота.

7.1.19. С помощью ключа затянуть винты крепления громкоговорителя на кронштейне до упора.

7.1.20. При выборе усилителя, питающего трансляционную сеть, необходимо, чтобы он имел мощность не меньшую, чем суммарная потребляемая мощность громкоговорителей.

Применение усилителей с меньшей номинальной мощностью может вызвать искажение и ограничение сигнала, а также повреждение как громкоговорителя, так и усилителя.

7.1.21. Необходимо учитывать суммарный импеданс нескольких громкоговорителей при их параллельном подключении к выходу усилителя. Суммарная импедансная нагрузка не должна быть меньше допустимой величины для используемого усилителя.

7.1.22. Для предотвращения перегрузки усилительного устройства на низких частотах в трансляционной сети должен быть установлен фильтр верхних частот с частотой среза не ниже 250 Гц.

## **7.2. Обеспечение взрывозащищенности при монтаже и эксплуатации**

7.2.1. Условия эксплуатации и установки громкоговорителей должны соответствовать условиям, изложенным в ТР ТС 012/2011, ГОСТ ИЕС 60079-14-2013, гл. 7.3 ПУЭ (6-е издание), главе 3.4 ПТЭЭП, ПТБ и других директивных документах, действующих в отрасли промышленности, где будут применяться громкоговорители.

7.2.2. Перед монтажом громкоговорителей необходимо произвести их внешний осмотр. Необходимо обратить внимание на целостность оболочки и наличие: средств уплотнения кабельных вводов и крышки, маркировки взрывозащиты и предупредительной надписи “Открывать, отключив от сети”.

7.2.3. На взрывозащищенных поверхностях узлов и деталей, подвергаемых разборке, не допускается наличие раковин, царапин, механических повреждений и коррозии.

7.2.4. Подвод напряжения к громкоговорителю производить в строгом соответствии с действующей “Инструкцией по монтажу электрооборудования силовых и осветительных сетей взрывоопасных зон” ВСН 332-74 и настоящим паспортом. Монтаж проводить кабелем

с медными жилами сечением не менее 0,75 мм<sup>2</sup>.

7.2.5. Монтажные работы проводить в обесточенном состоянии трансляционной линии.

7.2.6. Во взрывоопасной зоне не допускается применение кабелей с полиэтиленовой изоляцией или оболочкой.

7.2.7. Выполнять уплотнение кабеля в гнезде вводного устройства самым тщательным образом, так как от этого зависит взрывозащищенность вводного устройства.

7.2.8. В случае использования только одного вводного устройства громкоговорителя, необходимо надежно заглушить свободное вводное устройство с помощью заглушки и резинового уплотнения.

7.2.9. Корпус громкоговорителя должен быть заземлен медным проводом диаметром не менее 1,5 мм. Провод заземления должен иметь надежный контакт с корпусом и контуром заземления.

7.2.10. Возобновить на взрывозащищенных поверхностях крышки и корпуса антикоррозийную смазку ЦИАТИМ-221 ГОСТ 9433-80.

7.2.11. После монтажа задняя крышка громкоговорителя фиксируется от самоотвинчивания провололочной скруткой и пломбируется.

## 8. МАРКИРОВКА

8.1. Маркировка громкоговорителей соответствует конструкторской документации 6573-014-43082497-09, требованиям ГОСТ Р 53325-2012 и ГОСТ 31610.0-2014 (IEC 60079-0:2011).

8.2. На шильдиках нанесены:

- обозначение изделия и его модификация;
- маркировка взрывозащиты по ГОСТ 31610.0-2014 (IEC 60079-0:2011), а также специальный знак взрывобезопасности **Ex** (“Ex”, приложение 2 к ТР ТС 012/2011);
- предупредительная надпись “Открывать, отключив от сети”;
- степень защиты “IP66” по ГОСТ 14254-2015 (IEC 60529:2013);
- диапазон рабочих температур “–60°C ≤ Ta ≤ 55°C”;
- максимальное напряжение в трансляционной линии “100 В”;
- размер присоединительной резьбы кабельных вводов “M20x1,5”;
- номер изделия;
- месяц и год выпуска изделия;
- наименование или знак предприятия изготовителя и его адрес;
- единый знак **EAC** (“EAC”) обращения продукции на рынке государств - членов Таможенного союза;
- наименование или знак органа по сертификации и номер сертификата соответствия.

8.3. Последовательность записи составляющих маркировки определяется изготовителем. Некоторые составные части маркировки могут быть нанесены на шильдиках, гравировкой, ударным или другим способом.

8.4. Маркировка знака заземления производится по ГОСТ 12.2.007.0-75.

8.5. Маркировка транспортной тары производится по ГОСТ 14192-96 и содержит информационные надписи, выполненные типографским способом, с указанием: грузополучателя; пункта назначения; грузоотправителя; пункта отправления; манипуляционных знаков “Хрупкое, осторожно”, “Бережь от влаги”, “Верх”.

## 9. ТЕХНИЧЕСКОЕ ОБСЛУЖИВАНИЕ И РЕМОНТ

9.1. При эксплуатации громкоговорителей должны выполняться требования в соответствии с п.5 “Обеспечение взрывозащищенности” и п.7.2 “Обеспечение взрыво-

защищенности при монтаже и эксплуатации” настоящего паспорта.

9.2. При эксплуатации громкоговорители должны подвергаться внешнему систематическому осмотру в объеме ТО-1 и ТО-2, необходимо проводить их проверку и техническое обслуживание в соответствии с требованиями ГОСТ IEC 60079-14-2013 и ГОСТ IEC 60079-17-2013.

9.3. Периодические осмотры громкоговорителей должны проводиться в сроки, которые устанавливаются технологическим регламентом в зависимости от производственных условий, но не реже одного раза в полгода для ТО-1 и одного раза в год для ТО-2.

9.4. Регламентные работы по техническому обслуживанию громкоговорителей приведены в таблице 3 ниже.

Таблица 3.

Вид ТО	Периодичность	Объемы работ/ виды проверок	Продолжительность
ТО-1	1 раз в полгода	<ul style="list-style-type: none"><li>– внешний осмотр;</li><li>– проверка заземления;</li><li>– выявление механических повреждений;</li><li>– очистка от загрязнений;</li><li>– наличие проволочной скрутки и пломбы, которая фиксирует заднюю крышку громкоговорителя от самоотвинчивания;</li><li>– проверка целостности и видимости маркировки взрывозащиты, предупредительной надписи;</li><li>– затяжка: крышка, фитинги, болты, вводные устройства и заглушки установлены и плотно затянуты.</li></ul>	0,5 ч
ТО-2	1 раз в год	<ul style="list-style-type: none"><li>– проверки в объеме ТО-1;</li><li>– модификация громкоговорителя соответствует указанной в документации и изделие исправно функционирует;</li><li>– поверхность соединения крышки и корпуса чистые, не имеют следов коррозии и повреждений;</li><li>– замена смазки на поверхности «Взрыв»;</li><li>– исправность кабельной арматуры и уплотнительных колец;</li><li>– надежность контактов электрических подключений;</li><li>– замена проволочной скрутки и пломбы, которая фиксирует заднюю крышку громкоговорителя от самоотвинчивания;</li></ul>	1,0 ч

9.5. Категорически запрещается эксплуатация громкоговорителей с поврежденными деталями, обеспечивающими взрывозащиту, и другими неисправностями.

9.6. Все работы по обслуживанию громкоговорителей, связанные со снятием крышки, должны производиться только при снятом напряжении.

9.7. При осмотрах, связанных с открыванием крышки громкоговорителя, необходимо произвести смену смазки ЦИАТИМ-221 ГОСТ 9433-80. Допускается замена смазки на другую, с аналогичными параметрами и свойствами, соответствующими условиям эксплуатации громкоговорителя.

9.8. После осмотров, связанных со снятием крышки громкоговорителей, восстановить проволочную скрутку и опломбировать заднюю крышку.

9.9. В процессе эксплуатации громкоговорителей, по мере загрязнения, чтобы избежать скопления пыли свыше 5 мм, необходимо производить чистку корпуса. Чистку производить влажной хлопчатобумажной тканью или бумажной салфеткой с непрерывной сменой контактирующей поверхности ткани/бумаги. При необходимости, возможно применение

воды или сжатого воздуха давлением до 0,15 МПа с последующей протиркой влажной тканью/салфеткой.

9.10. Эксплуатация и ремонт громкоговорителей должны производиться в соответствии с требованиями гл.3.4 “Электроустановки во взрывоопасных зонах” ПТЭЭП.

Громкоговорители не предназначены для ремонта пользователем на местах использования.

Ремонт громкоговорителей, связанный с восстановлением параметров взрывозащиты по узлам и деталям должен производиться в соответствии с ГОСТ 31610.19-2014/IEC 60079-19:2010 только на предприятии-изготовителе АО “Эридан”.

9.11. При достижении предельного состояния громкоговоритель должен быть снят с эксплуатации. К параметрам предельного состояния относятся:

- повреждение корпуса громкоговорителя, подводящего кабеля или кабельных вводов;
- потеря работоспособности громкоговорителя.

## 10. ВОЗМОЖНЫЕ НЕИСПРАВНОСТИ И МЕТОДЫ ИХ УСТРАНЕНИЯ

10.1. В случае неисправности громкоговорителя в первую очередь отключить его от питающей трансляционной сети.

10.2. Краткий перечень возможных неисправностей и способы их устранения приведены в таблице 4 ниже.

Таблица 4.

Наименование неисправности, внешние проявления и дополнительные признаки	Вероятная причина	Способ устранения
Отсутствие звукового сигнала оповещения	Отсутствует питание	Проверить линию питания и выход трансляционного усилителя
Громкоговоритель не выдает полную мощность	Громкоговоритель подключен на клеммы несоответствующей мощности	Подключить громкоговоритель на клеммы большей мощности
В клеммный отсек громкоговорителя попадает влага	Нарушена герметичность при монтаже кабельных вводов или крышки корпуса	Проверить качество монтажа кабельных вводов и затяжку крышки корпуса, целостность уплотнительных колец

10.3. При отказах громкоговорителя отсутствуют последствия, которые могут причинить вред жизни или здоровью человека, имуществу, окружающей среде.

Критический отказ - потеря работоспособности громкоговорителя, повреждение корпуса, подводящего кабеля или кабельных вводов.

Возможные ошибки персонала (пользователя), приводящие к аварийным режимам работы громкоговорителя:

- несоблюдение временных сроков технического обслуживания и профилактических работ;
- неправильное подключение громкоговорителя.

К работе с громкоговорителем допускается персонал, прошедший соответствующую подготовку и аттестованный в установленном порядке, а также внимательно изучивший эксплуатационную документацию.

10.4. При возникновении прочих более сложных неисправностей их устранение может проводиться только на предприятии-изготовителе АО «Эридан».

10.5. Требования к обеспечению сохранения технических характеристик громкоговорителя, обуславливающих его взрывобезопасность

10.5.1. Для нормальной работы громкоговорителя и обеспечения его взрыво-безопасности должны соблюдаться требования п.2, 5-7, 9 настоящего паспорта.

10.5.2. Во избежание нарушения герметичности корпуса громкоговорителя и как следствие возможного отказа при его наружной установке следует соблюдать следующие условия монтажа:

- допустимо использование кабеля только круглого сечения с наружным диаметром от 6 до 12 мм (по резиновому уплотнению – поясной изоляции);
- используемые кабельные вводы или заглушки сторонних производителей должны обеспечивать необходимый вид и уровень взрывозащиты. Кабельные вводы должны иметь степень защиты (IP) и рабочий температурный диапазон, соответствующие условиям эксплуатации громкоговорителя;
- штуцера кабельных вводов должны быть затянуты до полного уплотнения кабеля резиновыми кольцами;
- крышку корпуса громкоговорителя необходимо тщательно затянуть.

## **11. ТРАНСПОРТИРОВАНИЕ, ХРАНЕНИЕ И УТИЛИЗАЦИЯ**

11.1. Условия транспортирования и хранения громкоговорителей в упакованном виде должны соответствовать условиям хранения 2 по ГОСТ 15150-69 при температуре от минус 60°С до плюс 55°С.

11.2. Не допускается производить хранение громкоговорителей в помещениях с присутствием токопроводящей пыли, совместно с агрессивными испаряющимися жидкостями, кислотами и другими веществами, которые могут вызвать коррозию корпуса, элементов платы и пайки изделия, разрушающих изоляцию.

11.3. Допускается складирование громкоговорителей в упакованном виде в 2-3 яруса, при условии, что нижние коробки не подвергаются деформации. При складировании необходимо строго следовать требованиям манипуляционных знаков, нанесенных на транспортную тару.

11.4. При длительном хранении необходимо через 24 месяца производить ревизию громкоговорителей в соответствии с ГОСТ 9.014-78.

Рекомендуемый способ переконсервации громкоговорителей без индекса РМРС в условиях хранения 2 по ГОСТ 15150-69 в транспортной упаковке - применение упаковочных средств УМ-1, УМ-2 или УМ-3 с внутренней упаковкой ВУ-9 по ГОСТ 9.014-78 (герметизация отверстий кабельных вводов при помощи транспортировочных заглушек).

Переконсервация громкоговорителей с индексом РМРС должна производиться методом статического осушения в соответствии с ГОСТ 9.014-78, вариант защиты ВЗ-10.

11.5. Громкоговорители в упаковке предприятия изготовителя могут транспортироваться любым видом закрытого транспорта (железнодорожные вагоны, закрытые автомашины, контейнеры, герметизированные отсеки самолетов, трюмов и т.д.) в соответствии с общими правилами перевозки грузов.

11.6. При транспортировании необходимо строго следовать требованиям манипуляционных знаков, нанесенных на транспортную тару.

Во время погрузочно-разгрузочных работ и при транспортировании коробки не должны подвергаться резким ударам и воздействиям атмосферных осадков.

Способ укладки коробок на транспортное средство должен исключать их перемещение при транспортировании.

11.7. В случае принятия решения о снятии с эксплуатации громкоговорители должны подвергаться утилизации конечным потребителем.

Утилизация громкоговорителей должна производиться в соответствии с действующими нормативами и стандартами в порядке, предусмотренном эксплуатирующей организацией.

При утилизации изделие следует разделить на части: корпус, рупор, звуковой излучатель

с отражателем, печатная плата и звуковой согласующий трансформатор. Металлические части изделия (корпус, рупор) подлежат переработке во вторичное сырье. Звуковой излучатель с отражателем следует утилизировать как пластиковые изделия. Печатная плата и звуковой трансформатор подлежат утилизации как изделия электронной техники.

## **12. ГАРАНТИЙНЫЕ ОБЯЗАТЕЛЬСТВА**

12.1. Изготовитель гарантирует соответствие громкоговорителей требованиям технических условий ТУ 6573-014-43082497-09 и конструкторской документации.

12.2. Гарантийный срок изделия составляет 5 лет с момента передачи товара покупателю.

12.3. Изготовитель не отвечает за недостатки изделия, если они возникли после его передачи потребителю вследствие нарушения потребителем правил использования, хранения или транспортировки, действий третьих лиц или непреодолимой силы.

12.4. Громкоговоритель, у которого в течение гарантийного срока при условии соблюдения правил хранения, транспортирования, монтажа и эксплуатации, будут выявлены отказы в работе или неисправности, безвозмездно ремонтируется или заменяется на исправный предприятием-изготовителем АО “Эридан”.

12.5. В случае устранения недостатков изделия, гарантийный срок на него продлевается на период, в течение которого изделие не использовалось.

12.6. При замене изделия гарантийный срок исчисляется заново со дня передачи товара потребителю.

## **13. СВЕДЕНИЯ О РЕКЛАМАЦИЯХ**

13.1. Претензии по качеству громкоговорителя подлежат рассмотрению при предъявлении громкоговорителя, настоящего паспорта и акта о скрытых недостатках.

13.2. Претензии не подлежат удовлетворению в следующих случаях:

13.2.1. Истек гарантийный срок эксплуатации;

13.2.2. Дефект возник после передачи громкоговорителя потребителю вследствие нарушения потребителем правил использования, хранения или транспортировки, действий третьих лиц или непреодолимой силы (в том числе высоковольтных разрядов и молний), несчастного случая, включая (но не ограничиваясь этим) следующее:

- изделие подвергалось ремонту, не уполномоченными на то сервисными центрами или дилерами;
- изделие подвергалось переделке или модернизации без согласования с АО “Эридан”;
- дефект стал результатом неправильной эксплуатации, установки и/или подключения изделия, включая повреждения, вызванные подключением изделия к источникам питания, не соответствующим стандартам параметров питающих сетей и других подобных внешних факторов;
- дефект возник вследствие катастрофы техногенного и природного характера, войны, локального вооруженного конфликта, эпидемии, забастовки, пожара и других стихийных бедствий.

## **14. СВЕДЕНИЯ ОБ ИЗГОТОВИТЕЛЕ**

АО “Эридан”

Юридический (фактический) адрес: 623704, Россия, Свердловская обл., г. Берёзовский, ул. Транспортников, стр. 43.

Почтовый адрес: 623700, Россия, Свердловская обл., г. Берёзовский, а/я 43.

Тел/факс: +7 (343) 351-05-07, 8 (800) 333-53-07 (многоканальный).

E-mail: market@eridan-zao.ru; <http://www.eridan.ru>.

## 15. СВЕДЕНИЯ О СЕРТИФИКАЦИИ ИЗДЕЛИЯ

<b>ЕАЭС</b>	Сертификат соответствия техническому регламенту Таможенного союза ТР ЕАЭС 043/2017 № ЕАЭС RU C-RU.ЧС13.В.00066/21, выдан органом по сертификации ОС “ПОЖТЕСТ” ФГБУ ВНИИПО МЧС России.
<b>ЕАЭС</b>	Сертификат соответствия техническому регламенту Таможенного союза ТР ТС 012/2011 № ЕАЭС RU C-RU.ВН02.В.00396/20, выдан органом по сертификации ФГУП “ВНИИФТРИ” (ОС ВСИ “ВНИИФТРИ”).
<b>ЕАЭС</b>	Декларация о соответствии техническому регламенту Таможенного союза ТР ТС 020/2011 ЕАЭС N RU Д-RU.РА04.В.21828/23.

## 16. СПРАВОЧНАЯ ИНФОРМАЦИЯ

16.1. Для того чтобы динамики громкоговорителей не выходили из строя от выходного напряжения трансляционного усилителя, а соединённые параллельно несколько громкоговорителей внутри зоны оповещения суммарным низким сопротивлением не выводили из строя выходной трансформатор усилителя мощности, в громкоговорителях используются согласующие звуковые трансформаторы.

В зависимости от номинальной рабочей мощности громкоговорителей звуковые трансформаторы имеют разные, специально рассчитанные, входные сопротивления.

Расчёт производится исходя из максимального выходного напряжения усилителей мощности  $U_{вых}$  и номинальной мощности громкоговорителя  $P_{макс}$  по формуле:

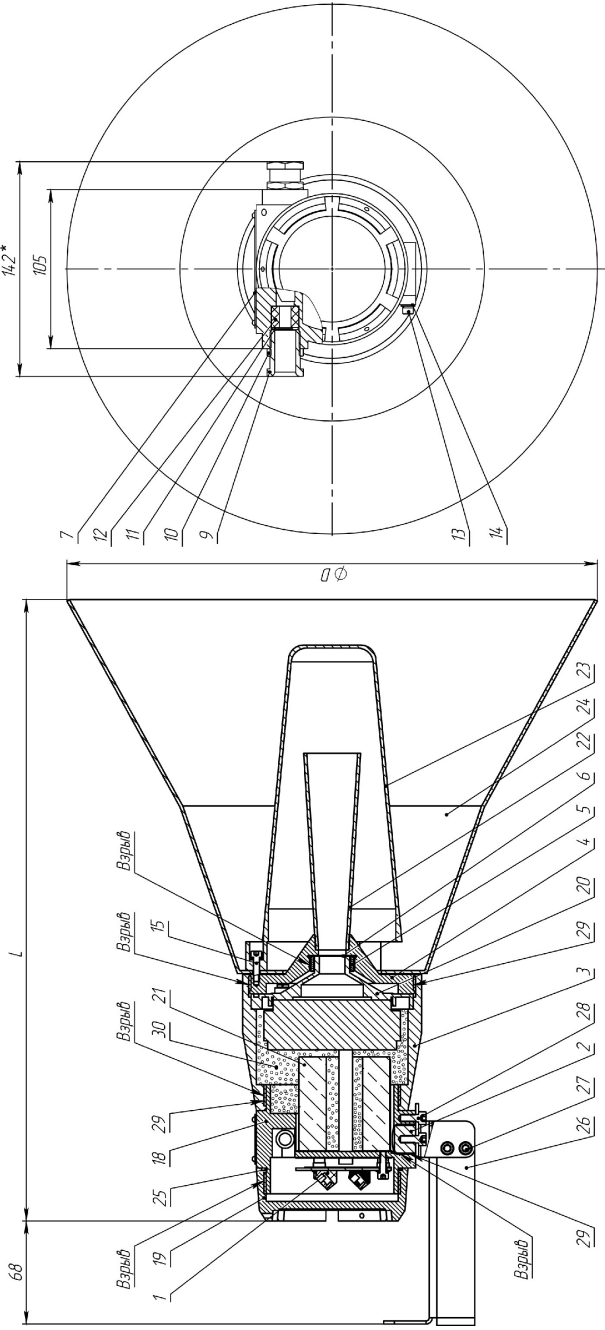
$$R = U_{вых} * U_{вых} / P_{макс}.$$

Таким образом, громкоговорители могут работать с любым усилителем, независимо от его выходной мощности. Однако необходимо учесть, что общая номинальная мощность громкоговорителей должна быть не выше выходной мощности усилителя мощности. В противном случае суммарное сопротивление громкоговорителей выведет из строя выходной трансформатор усилителя.

16.2. Расчет звукового давления на 1 метре в зависимости от мощности производится следующим образом: чувствительность громкоговорителя +3дБ на каждое удвоение мощности (правило “трех децибел”).

16.3. Расчет звукового давления в зависимости от расстояния производится следующим образом: звуковое давление в одном метре от громкоговорителя –6дБ на каждое удвоение расстояния (правило “шести децибел”).

**ПРИЛОЖЕНИЕ А. Габаритные, установочные и присоединительные размеры, схемы подключения громкоговорителей**



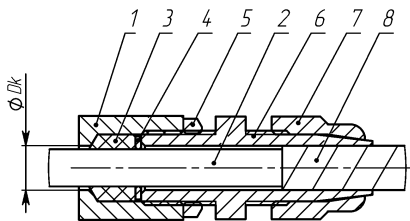
1 - плата клемм; 2 - опора; 3 - вставка; 4 - фланец; 5 - гайка; 6 - сетка С200; 7 - шильдик; 9 - кабельный ввод (показан для примера); 10 - гайка; 11 - шайба; 12 - кольцо уплотнительное; 13 - винт заземления М4 с шайбами и наконечником (14); 15 - винт; 18 - корпус; 19 - крышка; 20 - звуковой излучатель в сборе; 21 - трансформатор; 22 - рупор звукового излучателя; 23 - звуковой отражатель; 24 - рупор громкоговорителя; 25 - кольцо уплотнительное; 26 - кольцо уплотнительное; 27 - винты М5 4 шт. крепления наклонной платформы кронштейна; 28 - винты М5 2 шт. крепления громкоговорителя; 29 - клей; 30 - компаунд.

Таблица 5. Размеры громкоговорителей

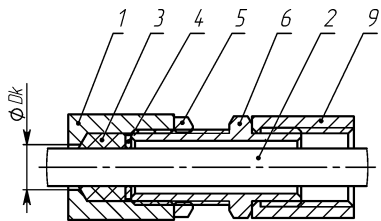
ГРВ-07е	20 W	30 W	50 W
D x L, мм	Ø260x340	Ø290x390	Ø350x410

**Рисунок 1.** Габаритный чертеж громкоговорителей ГРВ-07е, совмещенный с чертежом средств взрывозащиты.

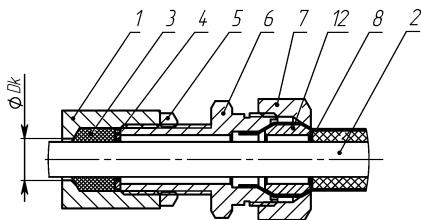




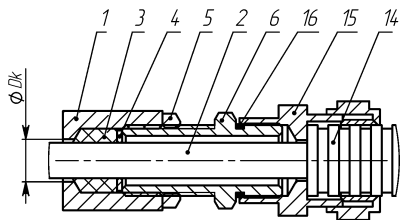
**а) монтаж бронированным кабелем в кабельном вводе КВБ12**



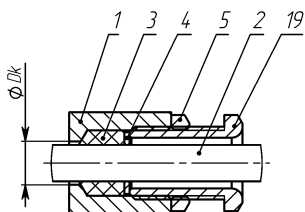
**б) монтаж в трубной разводке с помощью штуцера ШТ**



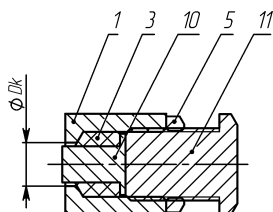
**в) монтаж бронированным кабелем в кабельном вводе КВБ17**



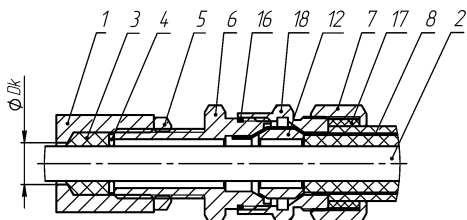
**г) монтаж кабелем в металлорукаве КВМ**



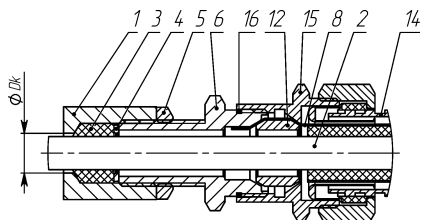
**д) открытая прокладка кабеля в кабельном вводе КВО**



**е) монтаж заглушки ЗГ**



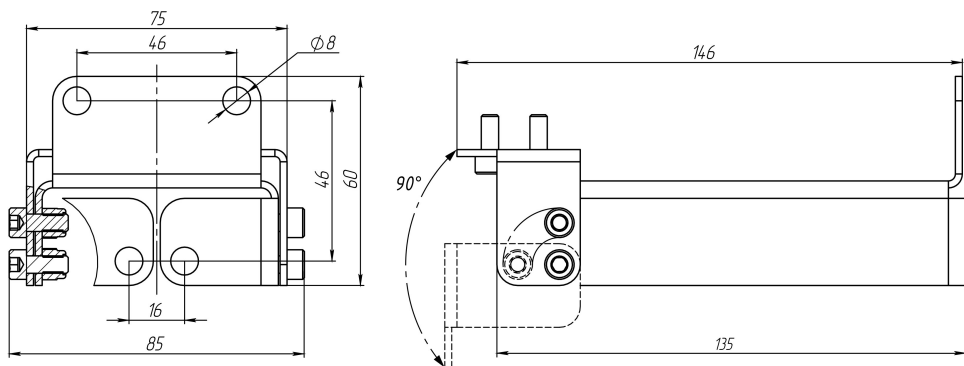
**ж) монтаж бронированным кабелем в кабельном вводе КВБУ**



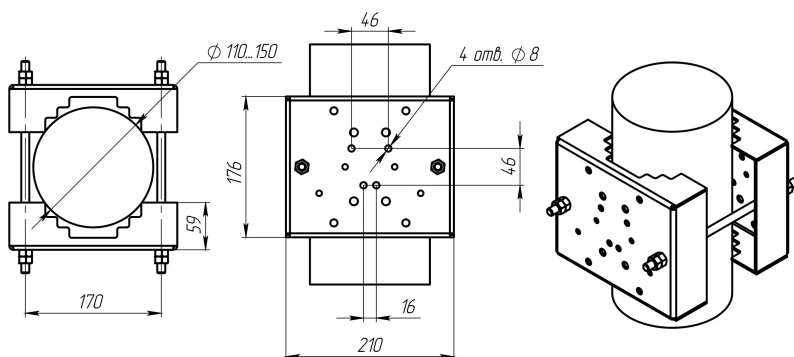
**з) монтаж бронированным кабелем в металлорукаве в кабельном вводе КВБМ**

1 - стенка оболочки (максимальный диаметр для ввода кабеля  $D_k = 12$  мм); 2 - изоляция кабеля; 3 - кольцо уплотнительное по поясной изоляции кабеля ( $L = 20$  мм в несжатом состоянии); 4 - шайба; 5 - контргайка; 6 - штуцер; 7 - гайка; 8 - броня кабеля; 9 - трубная муфта (сгон, не поставляется); 10 - заглушка; 11 - оконечная заглушка; 12 - втулка; 14 - металлорукав; 15 - муфта для монтажа металлорукавом; 16 - кольцо уплотнительное для ввода; 17 - кольцо уплотнительное по наружной оболочке кабеля; 18 - втулка кабельного ввода; 19 - кабельный ввод для открытой прокладки.

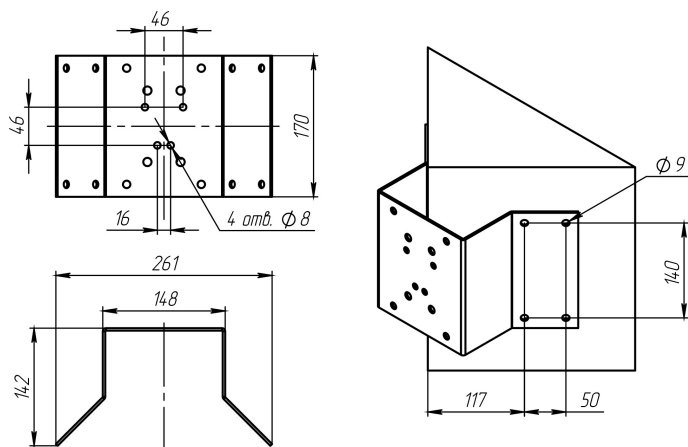
**Рисунок 2.** Примеры монтажа кабельных вводов АО “Эридан”.



а) Кронштейн для крепления громкоговорителей.

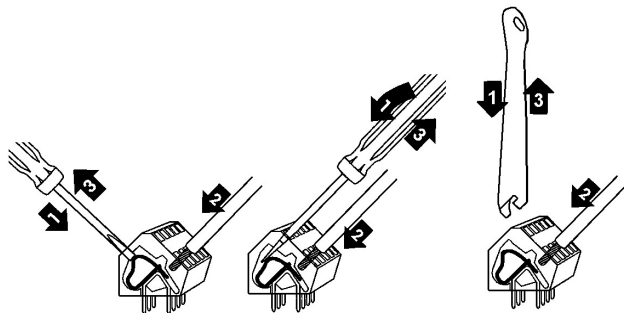


б) Адаптер крепления на столб АК-С.



в) Адаптер крепления на угол АК-У.

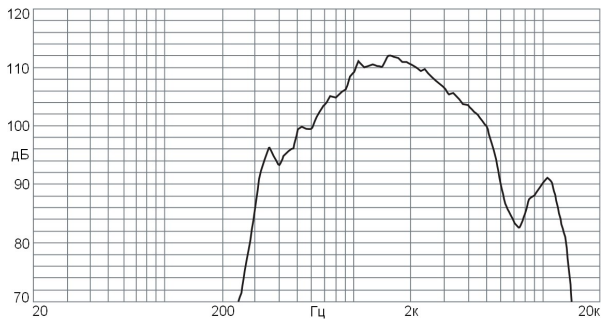
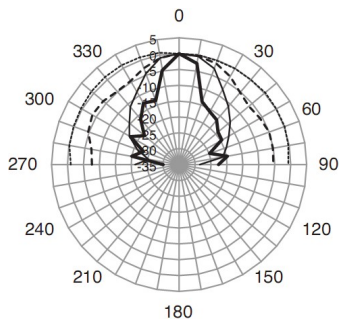
Рисунок 3. Крепежные устройства.



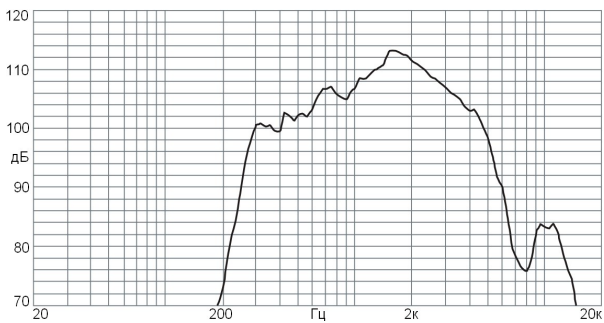
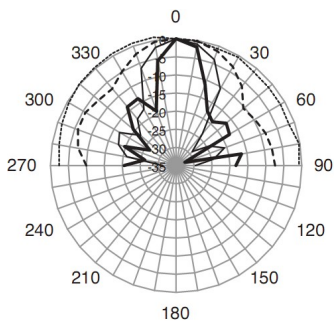
Для подключения проводников в клеммы:

- 1) открыть входное отверстие клеммы нажатием с помощью клеммного ключа WAGO из комплекта поставки или часовой отвертки (не допускается использование отвертки с шириной лопатки более 2,5 мм);
- 2) ввести проводник со снятой изоляцией во входное отверстие клеммы;
- 3) зажать проводник, сняв усилие с клеммного ключа или отвертки, самопроизвольное отсоединение, таким образом, становится невозможным;
- 4) клеммы громкоговорителя позволяют зажимать одножильные или многопроволочные провода сечением 0,08-2,5 мм<sup>2</sup> (28-14 AWG).

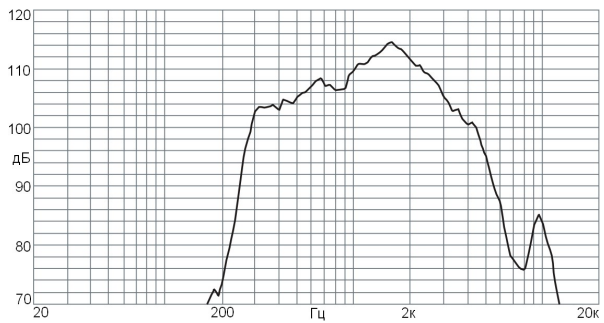
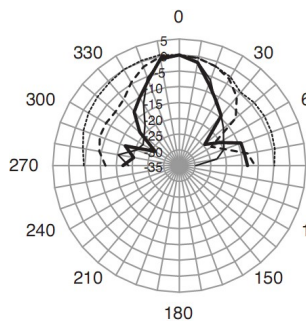
**Рисунок 4.** Вставка проводника в клеммы громкоговорителя.



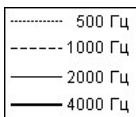
**а) ГРВ-07е-20**



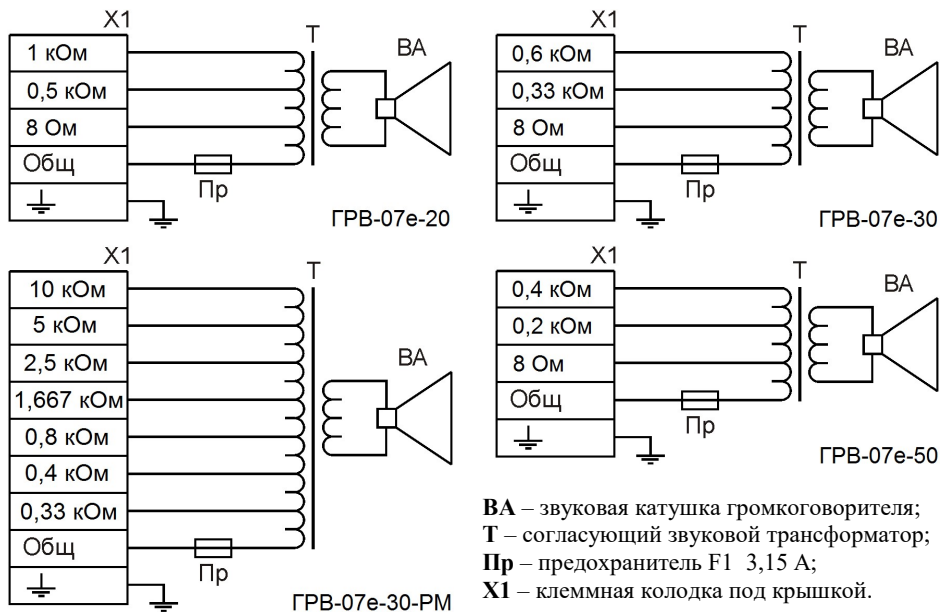
**б) ГРВ-07е-30, ГРВ-07е-30-PM**



**в) ГРВ-07е-50**



**Рисунок 5.** Диаграммы направленности и амплитудно-частотные характеристики рупорных громкоговорителей ГРВ-07е.



**Рисунок 6.** Схема внутренних соединений громкоговорителей ГРВ-07е.

#### Примечания:

1) Согласующий трансформатор позволяет подключать громкоговорители как на полную, так и на половинную мощность в линию с номинальным напряжением 100 В.

Для ГРВ-07е-20 подключение проводить между клеммами:

- полная мощность 20 Вт: «0,5 кОм» и «Общ»;
- половинная мощность 10 Вт: «1 кОм» и «Общ».

Для ГРВ-07е-30 подключение проводить между клеммами:

- полная мощность 30 Вт: «0,33 кОм» и «Общ»;
- половинная мощность 15 Вт: «0,66 кОм» и «Общ».

Для ГРВ-07е-50 подключение проводить между клеммами:

- полная мощность 50 Вт: «0,2 кОм» и «Общ»;
- половинная мощность 25 Вт: «0,4 кОм» и «Общ».

Для ГРВ-07е-30-PM подключение проводить между клеммами:

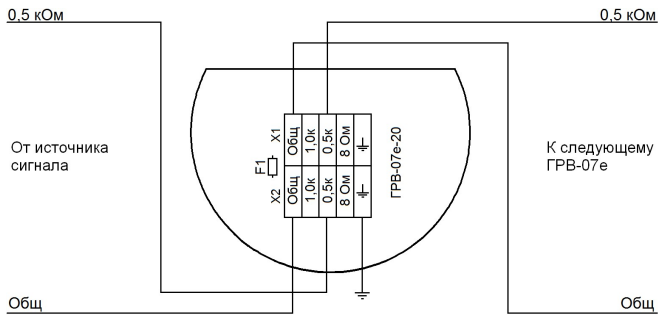
- полная мощность 30 Вт: «0,33 кОм» и «Общ»;
- мощность 25 Вт: «0,4 кОм» и «Общ»;
- мощность 12,5 Вт: «0,8 кОм» и «Общ»;
- мощность 6 Вт: «1,667 кОм» и «Общ»;
- мощность 4 Вт: «2,5 кОм» и «Общ»;
- мощность 2 Вт: «5 кОм» и «Общ»;
- мощность 1 Вт: «10 кОм» и «Общ».

2) Предусмотрено низкоомное подключение громкоговорителей с импедансом 8 Ом в низковольтную линию в соответствии с их номинальными мощностями.

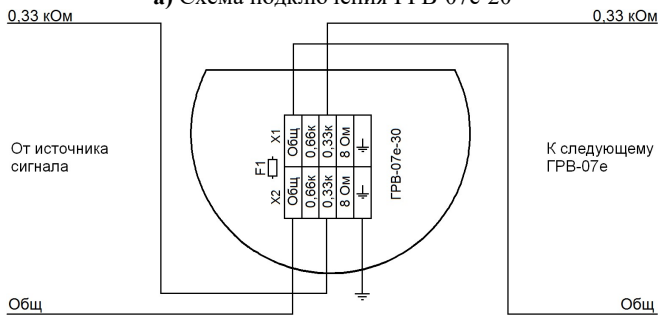
Подключение проводить между клеммами: «8 Ом» и «Общ».

Низкоомное подключение отсутствует в модификации ГРВ-07е-30-PM.

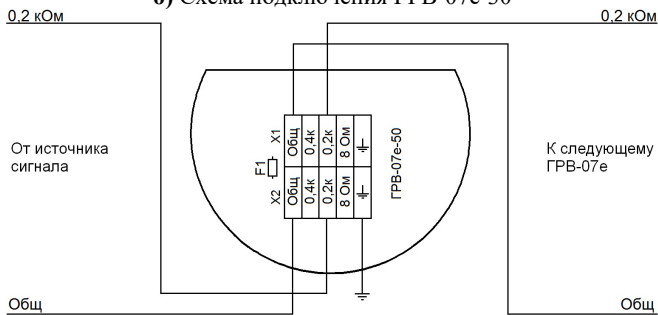
**Не используйте низкоомное (8 Ом) подключение громкоговорителей в системах связи с напряжением 70,7/100 В, т.к. это приведет к повреждению громкоговорителей!**



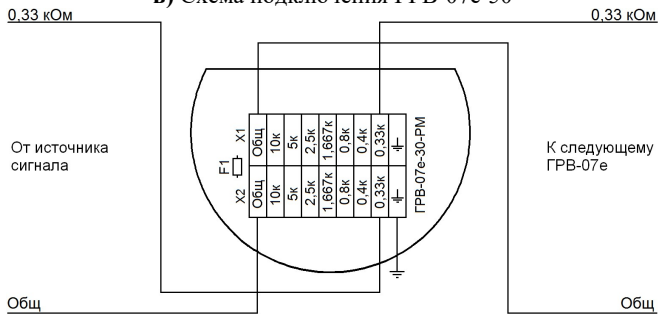
**а) Схема подключения ГРВ-07е-20**



**б) Схема подключения ГРВ-07е-30**



**в) Схема подключения ГРВ-07е-50**



**г) Схема подключения ГРВ-07е-30-PM**

**Рисунок 7.** Схемы подключения громкоговорителей ГРВ-07е (на примере подключения к трансляционной линии 100 В на полную мощность).



## 17. СВИДЕТЕЛЬСТВО О ПРИЕМКЕ И УПАКОВЫВАНИИ

Громкоговоритель ГРВ-07е-\_\_\_\_\_ заводской номер № \_\_\_\_\_

комплектация \_\_\_\_\_ изготовлен и принят в соответствии с технической документацией, признан годным для эксплуатации и упакован на АО «Эридан» 623704 Свердловская обл. г. Березовский ул. Транспортников, стр.43 Тел/факс +7(343) 351-05-07 согласно требованиям, предусмотренным техническими условиями ТУ 6573-014-43082497-09.

Дата выпуска \_\_\_\_\_

Ответственный за приемку (Ф.И.О) \_\_\_\_\_

МП ТК

Ответственный за упаковывание (Ф.И.О) \_\_\_\_\_