



623704, Россия, Свердловская область,
г. Березовский, ул. Транспортников, стр. 43
Тел/факс: +7 (343) 351-05-07 (многоканальный)
e-mail: market@eridan-zao.ru; http://www.eridan.ru

ОКПД2: 26.30.50.121



ИЗВЕЩАТЕЛЬ
пожарный пламени взрывозащищенный
ИПП-07е («Гелиос»).
Модификация: ИПП-07еа-RS
(Протокол Modbus RTU)
ПАСПОРТ
ПС 4371-017-43082497-14-03, 2024 г.
(Паспорт совмещен с Руководством по эксплуатации)

ВЗРЫВОЗАЩИЩЕННОЕ ПОЖАРНОЕ ОБОРУДОВАНИЕ

«ИПП-07е» ПС 4371-017-43082497-14-03 Изм. №6 от 31.05.2023

1 НАЗНАЧЕНИЕ ИЗДЕЛИЯ

Настоящий паспорт (ПС) совмещен с руководством по эксплуатации и предназначен для изучения устройства, принципа действия и правил эксплуатации извещателя пожарного пламени взрывозащищенного ИПП-07е («Гелиос») в модификации ИПП-07еа-RS (в далее - извещатель, ИПП).

Данный паспорт распространяется на все исполнения извещателя ИПП-07еа-RS.

Извещатель предназначен для обнаружения возгораний, сопровождающихся электромагнитным излучением очага пламени, тления или начальной фазы формирования взрывного процесса на открытых площадках, в закрытых помещениях различных зданий и сооружений, а также на речных и морских судах и промышленных объектах, где могут присутствовать взрывоопасные смеси с воздухом горючих газов или паров.

Извещатель может применяться в системах пожарной сигнализации для выдачи тревожного электрического сигнала на приборы приемно-контрольные пожарные (ППКП) или в автоматизированных системах управления технологическими процессами для передачи информационного цифрового и/или аналогового сигнала по стандартным интерфейсам связи:

- цифровой последовательный интерфейс RS-485 с протоколом Modbus RTU;
- аналоговый интерфейс 4-20 мА (“токовая петля”, опция);
- реле “Сработал” и “Неисправность”;
- индикаторный двухцветный светодиод.

Извещатель ИПП-07еа-RS не является средством измерения и не подлежит обязательной поверке.

Извещатель может эксплуатироваться в различных климатических зонах (УХЛ1, ХЛ1, ОМ1 и др.) в диапазоне температур согласно п.2.19 настоящего ПС. Категория размещения 1, тип атмосферы II или III по ГОСТ 15150-69.

Степень защиты оболочки корпуса извещателя IP66/IP67 по ГОСТ 14254-2015 (IEC 60529:2013).

Извещатель соответствует Техническим регламентам ТР ЕАЭС 043/2017 о требованиях пожарной безопасности и ТР ТС 012/2011 о требованиях безопасности для взрывозащищенного оборудования.

Извещатель имеет взрывобезопасный уровень защиты, виды взрывозащиты “взрывонепроницаемая оболочка “d”, “оборудование с защитой от воспламенения пыли оболочками “t” и Ex-маркировку по ГОСТ 31610.0-2019 (IEC 60079-0:2017) согласно п.2.3 настоящего ПС.

Извещатель пожарный пламени взрывозащищенный должен применяться с кабельными вводами и заглушками АО “Эридан” или другими сертифицированными кабельными вводами и заглушками, которые обеспечивают необходимый вид и уровень взрывозащиты. Кабельные вводы должны иметь степень защиты (IP) и рабочий температурный диапазон, соответствующие условиям эксплуатации извещателя.

Извещатель может быть установлен во взрывоопасных зонах помещений и наружных установок согласно присвоенной Ex-маркировке (п.2.3 настоящего ПС), ТР ТС 012/2011, ГОСТ IEC 60079-14-2013, классификации гл. 7.3 ПУЭ (шестое издание) и других директивных документов, регламентирующих применение электрооборудования в потенциально взрывоопасных зонах классов 1, 2, 21, 22, в том числе нормативных документов, регламентирующих применение электрооборудования в подземных выработках угольных шахт, рудников и их наземных строениях, опасных по рудничному газу и угольной пыли.

Окружающая среда может содержать рудничный газ (метан) - категория I, взрывоопасные смеси газов и паров с воздухом категории IIА, IIВ и IIС согласно ГОСТ IEC 60079-10-1-

2013, ГОСТ 31610.20-1-2020 (ISO/IEC 80079-20-1:2017), а также горючие пыли категории ША, ШВ и ШС согласно ГОСТ 31610.10-2-2017/IEC 60079-10-2:2015.

Изготовление извещателей возможно только при наличии действующих сертификатов соответствия требованиям пожарной безопасности и взрывозащищенности оборудования.

Извещатели, предназначенные для эксплуатации на судах с классом Российского морского регистра судоходства (в дальнейшем РС), должны быть изготовлены и испытаны под его техническим наблюдением. Необходимость наблюдения РС оговаривается при заказе.

Извещатель ИПП-07еа-RS может выпускаться в следующих исполнениях:

1) ИПП-07еа-RS-330-1 («Гелиос – 3 ИК» RS) – многодиапазонный извещатель пламени для обнаружения загорания различных веществ по электромагнитному излучению пламени в ИК диапазоне (наличие трёх приемников инфракрасного излучения);

2) ИПП-07еа-RS-329/330-1 («Гелиос - ИК/УФ» RS) – многодиапазонный извещатель пламени для обнаружения загорания различных веществ по электромагнитному излучению пламени в УФ и ИК диапазонах (наличие приемников ультрафиолетового и инфракрасного излучения).

При отключении ИК или УФ канала в извещателе ИПП-07еа-RS-329/330-1 («Гелиос - ИК/УФ» RS) извещатель может рассматриваться как одноканальный инфракрасный извещатель пламени ИПП-07еа-RS-330-1 («Гелиос - ИК» RS) или ультрафиолетовый извещатель пламени ИПП-07еа-RS-329-1 («Гелиос - УФ» RS).

Сокращенное наименование извещателя: “Извещатель пламени взрывозащищенный”.

Запись извещателя при заказе и оформлении первичных учетных документов должна минимально состоять из сокращенного наименования, условного обозначения и количества.

Запись извещателя в технической документации должна состоять из наименования, условного обозначения, обозначения ТУ.

Структура условного обозначения извещателей должна состоять из следующих частей:

ИПП-07е -X2 -X3 -X4 -X5 -X6 -X7 , X8

[1] [2] [3] [4] [5] [6] [7] [8]

[1] ИПП-07е - название серии извещателя.

[2] а-RS - извещатель пламени адресный с поддержкой протокола Modbus RTU.

[3] X3 - обозначение исполнения извещателя пламени по области спектра электромагнитного излучения, воспринимаемого чувствительным элементом:
– 329/330 - обнаружение пламени в УФ и ИК диапазонах;
– 330 - обнаружение пламени в ИК диапазоне.

[4] X4 - класс извещателя по чувствительности к пламени по ГОСТ 34698-2020.

[5] X5 - исполнение корпуса (М/К-В):
материал корпуса (М):

– А - алюминиевый сплав (по умолчанию, допускается не указывать);

– Н - коррозионно-стойкая нержавеющая сталь;

конструкция корпуса (К):

– 2 - с отдельными смотровыми окнами (по умолчанию, допускается не указывать);

количество вводных устройств (В):

– 2 - 2 шт. (по умолчанию, допускается не указывать).

[6] X6 - дополнительное проектное цифро-буквенное обозначение (защита проекта, по согласованию с потребителем):

– нет - дополнительное обозначение отсутствует (по умолчанию);

– ГП - наличие сертификата соответствия в системе добровольной сертификации “ИНТЕРГАЗСЕРТ”;

– обозначение по согласованию с потребителем.

- [7] X7 - дополнительный функционал извещателя:
- нет - отсутствует (по умолчанию);
 - 4/20мА - аналоговый интерфейс 4-20 мА (“токовая петля”);
 - РМРС - наличие свидетельства о типовом одобрении РС.
- [8] X8 - комплектация дополнительным оборудованием (допускается комбинирование опций):
- нет - отсутствует;
 - комплектация кабельными вводами (в соответствии с п.3 настоящего ПС);
 - ТКЗ - тестовый комплект (фонарь тестовый “Тюльпан ТФ-2 Ех”);
 - ПИ1 - преобразователь USB↔RS-485;
 - ПИ2 - преобразователь USB↔RS-485 с гальванической развязкой;
 - КУ - кронштейн удлиненный L=0,2 м (если не указано, то по умолчанию извещатель комплектуется кронштейном L=0,1 м);
 - АМ - адресная метка (расширитель, модификацию указывает потребитель);
 - МТШ - метка токового шлейфа;
 - ККВ-07е-ХХ - коммутационная коробка типа ККВ-07е ТУ 3464-013-43082497-09, где ХХ - условное обозначение коробки;
 - другое оборудование (обозначение по согласованию с потребителем).

Примечание - Допускается исключение или изменение порядка следования данных [3-8] в обозначении изделия и расстановка других знаков препинания между данными не приводящие к различному толкованию исполнения изделия. Наименование изделия может иметь транслитерацию кириллицы латинским алфавитом.

Допускается указывать как условное обозначение извещателя, так и его коммерческое название.

Примеры условного обозначения извещателя:

«Гелиос - 3 ИК» RS, КВО14, ЗГ, ТКЗ, ПИ2» или «ИПП-07еа-RS-330-1, КВО14, ЗГ, ТКЗ, ПИ2»;

«Гелиос - ИК/УФ» RS, КВБУ18, КВБУ18» или «ИПП-07еа-RS-329/330-1, КВБУ18, КВБУ18».

Примеры обозначения извещателя при заказе:

«Извещатель пламени взрывозащищенный адресный «Гелиос - 3 ИК» RS, КВО14, ЗГ, ТКЗ, ПИ2 - 1 шт.» или «Извещатель пламени взрывозащищенный адресный ИПП-07еа-RS-330-1, КВО14, ЗГ, ТКЗ, ПИ2 - 1 шт.»;

«Извещатель пламени взрывозащищенный адресный «Гелиос - ИК/УФ» RS, КВБУ18, КВБУ18 - 1 шт.» или «Извещатель пламени взрывозащищенный адресный ИПП-07еа-RS-329/330-1, КВБУ18, КВБУ18 - 1 шт.».

Примеры обозначения извещателя при оформлении документации:

«Извещатель пожарный пламени взрывозащищенный адресный «Гелиос - 3 ИК» RS, КВО14, ЗГ, ТКЗ, ПИ2, ТУ 4371-017-43082497-14» или «Извещатель пожарный пламени взрывозащищенный адресный ИПП-07еа-RS-330-1, КВО14, ЗГ, ТКЗ, ПИ2, ТУ 4371-017-43082497-14»;

«Извещатель пожарный пламени взрывозащищенный адресный «Гелиос - ИК/УФ» RS, КВБУ18, КВБУ18, ТУ 4371-017-43082497-14» или «Извещатель пожарный пламени взрывозащищенный адресный ИПП-07еа-RS-329/330-1, КВБУ18, КВБУ18, ТУ 4371-017-43082497-14».

Схемы подключения извещателя приведены в приложении Б.

Извещатель поддерживает работу по протоколу Modbus RTU в режиме ведомого и соответствует спецификациям:

- 1) MODBUS Application Protocol Specification V1.1b3;
 - 2) MODBUS over Serial Line Specification and Implementation Guide V1.02;
- Описание протокола обмена Modbus RTU приведено в приложении В.

2 ОСНОВНЫЕ ТЕХНИЧЕСКИЕ ДАННЫЕ И ХАРАКТЕРИСТИКИ

2.1 По чувствительности к пламени тестовых очагов ТП-5 (Н-гептан) и ТП-6 (этиловый спирт) извещатель соответствует классу 1 согласно ГОСТ 34698-2020.

Таблица 1

Наименование параметра		Значение	
		«Гелиос -3 ИК» Д1	«Гелиос -ИК/УФ» Д1
Спектральная чувствительность	ИК канал	4,0 мкм; 4,4 мкм; 5,0 мкм	4,3 мкм
	УФ канал	-	185...260 нм
Частота мерцания пламени		1,5-5 Гц	1,5-5 Гц
Чувствительность, не менее	ТП-5 (Н-гептан)	25 м	25 м
	ТП-6 (этиловый спирт)	25 м	25 м
Угол обзора, не менее		90°	90°
Время срабатывания, не более	ИК канал	5/10 с	10 с
	УФ канал	-	4 с
Значение фоновой освещенности, при которой извещатель сохраняет работоспособность, не выдавая ложных извещений, не менее	Люминесцентная лампа	6500 лк	2500 лк
	Лампа накаливания	2500 лк	250 лк
Примечание - В извещателе предусмотрена программная регулировка чувствительности одновременно по всем каналам). Дальность обнаружения очага пламени извещателем приведена для максимального значения чувствительности.			

2.2 Извещатель имеет угол обзора не менее 90° в горизонтальном направлении с максимальной чувствительностью вдоль оптической оси. Форма зоны обнаружения - конус.



Изменение расстояния устойчивого срабатывания извещателя от максимального при отклонении источника ИК- и/или УФ-излучения от оптической оси на угол:

Таблица 2

Угол, град.	0	±15	±30	±45
Расстояние, при котором обеспечивается устойчивое срабатывание ИПП, %	100	96	86	71

2.3 Извещатель имеет взрывозащищенное исполнение по ГОСТ 31610.0-2019 (IEC 60079-0:2017) с видом взрывозащиты взрывонепроницаемая оболочка “d”, “оборудование с защитой от воспламенения пыли оболочками “t” и Ex-маркировку в зависимости от материала корпуса:

Таблица 3

Корпус из алюминиевого сплава (А)	Корпус из нержавеющей стали (Н)	Примечание (с учетом п.2.19 ПС)
 1Ex db IIC T6...T4 Gb X Ex tb IIIC T85°C...T120°C Db X	 PB Ex db I Mb X 1Ex db IIC T6...T4 Gb X Ex tb IIC T85°C...T120°C Db X	T6: $-60 \leq T_a \leq +85 \text{ }^\circ\text{C}$, T5: $-60 \leq T_a \leq +100 \text{ }^\circ\text{C}$, T4: $-60 \leq T_a \leq +120 \text{ }^\circ\text{C}$

Примечание - Знак “X”, приведенный в конце Ex-маркировки, означает специальные условия электропитания и эксплуатации извещателя в зависимости от температуры окружающей среды в соответствии с п.2.6, 2.19 настоящего паспорта.

2.4 Питание и информационный обмен извещателя осуществляются по 3-х или 4-х проводной линии связи в зависимости от используемого интерфейса связи.

Допускается использование обоих интерфейсов связи RS-485 и “токовая петля” при 6 проводной схеме подключения.

Для работы извещателя обязательно подключение его к напряжению электропитания.

Подключение извещателя возможно по типу “точка-точка” или в многоточечном режиме. К линии связи извещатели подключаются параллельно, строго соблюдая полярность.

2.5 Максимальное количество подключаемых адресных приборов по интерфейсу RS-485 – 247 шт.

2.6 Электропитание извещателя осуществляется от источников постоянного тока номинальным напряжением $U_{пит.}=24 \pm 10\%$. Извещатель сохраняет работоспособность в диапазоне напряжений питания 10,8-28 В.

2.7 Значение потребляемого тока по линии электропитания $U_{пит.}$, не более:

- в дежурном режиме (без опроса по линии связи, без включения подогрева), 20 мА;
- во всех режимах при опросе по линии связи, без включения подогрева, 50 мА;
- при включенном подогреве, 200 мА.

2.8 При подключении к интерфейсу 4-20 мА (“токовая петля”, опция) извещатель формирует аналоговый сигнал со следующими значениями по умолчанию (настраиваемые значения):

- $(0^{+0,05})$ мА - питание отсутствует;
- $(0,5 \pm 0,05)$ мА - ток передачи при многоточечном режиме;
- $(1 \pm 0,05)$ мА - “Неисправность” (общая неисправность);
- $(2 \pm 0,05)$ мА - загрязненность (запыленность) оптики;
- $(4 \pm 0,05)$ мА - дежурный режим “Норма”;
- $(8 \pm 0,05)$ мА - диагностика “Тест”;
- $(18 \pm 0,05)$ мА - “Сработал” (“Пожар”).

Значения токовых сигналов могут быть изменены по согласованию с заказчиком.

2.9 Время готовности ИПП к работе после подачи напряжения питания не более 15 с.

2.10 В извещателе реализована функция фиксации в режиме “Сработал”.

При активированной функции возврат извещателя из режима “Сработал” в дежурный режим возможен только после получения команды “Перезагрузка устройства” или “Сброс состояния «Сработал»” от устройства управления, или обесточивания извещателя (до сброса питания). При отключенной функции время удержания в режиме “Сработал”, не менее, 10 с.

2.11 Состояние оптронных реле в дежурном режиме по умолчанию (настраиваемое):

- P1 (извещение “Сработал”) нормально разомкнутое (НР);
- P2 (извещение “Неисправность”) нормально замкнутое (НЗ).

2.12 Параметры оптронных ключей:

- максимальный коммутируемый ток 100 мА;
- максимальное коммутируемое напряжение 60 В;
- сопротивление закрытого ключа не более 16 Ом;
- сопротивление открытого ключа не менее 15 МОм;
- напряжение гальванической развязки входа/выхода 1500 В.

2.13 Извещатели содержат двухцветный (зеленый/красный) светодиодный индикатор режимов работы.

2.14 В извещателях реализована функция контроля запыленности смотрового окна.

2.15 Извещатели имеют встроенный журнал событий:

- размер журнала - не менее 100'000 записей;
- хранение журнала - в энергонезависимой памяти, циклическое;
- чтение журнала событий - специализированная программа;
- интерфейс чтения журнала событий - RS-485 (Modbus RTU).

2.16 Для обеспечения работы извещателей в шлейфах приемно-контрольных приборов допускается установка в клеммы извещателя дополнительных элементов в соответствии со схемами приложения Б.

Допускается подключение добавочных резисторов типа C2-23, C2-33Н или аналогичных

мощностью от 0,125 до 0,5 Вт. Допускается подключение в конце шлейфа диода типа 2Д510А или любого другого кремневого диода с обратным напряжением не менее 30 В и прямым током до 0,2 А, или защитного диода с импульсной мощностью 1,5 кВт.

По согласованию с потребителем установка дополнительных элементов может производиться на заводе-изготовителе.

2.17 Габаритные размеры извещателя (с козырьком, без кронштейна и кабельных вводов), не более 110х105х110 мм.

2.18 Масса извещателя (без кронштейна и кабельных вводов), не более 1,6 кг.

2.19 Условия эксплуатации:

- минимальная рабочая температура окружающего воздуха минус 60 °С при включенном подогреве;

- минимальная рабочая температура окружающего воздуха минус 40 °С при выключенном подогреве;

- максимальная рабочая температура окружающего воздуха плюс 75 °С;

- максимальная кратковременная температура окружающего воздуха плюс 85 °С в течение не более 2 ч за сутки;

- максимальная предельная температура окружающего воздуха плюс 120 °С в течение не более 10 мин за сутки;

- атмосферное давление от 84 до 107 кПа;

- относительная влажность воздуха 100 % при температуре не более плюс 25 °С и 95 % без конденсации при температуре не более плюс 40 °С.

2.20 Показатели надежности:

- извещатель рассчитан на круглосуточную непрерывную работу 24/7;

- средняя наработка на отказ в дежурном режиме - не менее 60000 ч;

- назначенный срок службы - не менее 10 лет.

Допускается продление назначенных показателей при выполнении мероприятий в соответствии с ГОСТ Р 59638-2021, ГОСТ 33272-2015, работ по п.9.5 настоящего паспорта и положительном заключении по результатам проведенных работ.

В случае принятия решения о выводе из эксплуатации и списании, извещатели должны подвергаться утилизации конечным потребителем.

2.21 По способу защиты от поражения электрическим током извещатель соответствует классу III по ГОСТ 12.2.007.0-75.

2.22 По устойчивости к механическим воздействиям извещатели соответствуют группе исполнения V2 по ГОСТ Р 52931-2008.

2.23 Извещатели сохраняют свою прочность при воздействии синусоидальной вибрации с ускорением 9,81 м/с² (1,0g) в диапазоне частот от 2 до 150 Гц.

2.24 Извещатели сохраняют работоспособность при воздействии на них прямого механического удара с энергией 1,9 Дж.

2.25 Извещатели устойчивы к механическим ударам с ускорением 5g и длительностью ударного импульса (18 ± 5) мс.

2.26 Извещатели в упакованном виде сохраняют свои характеристики после воздействия на них следующих механических факторов:

- а) синусоидальной вибрации, соответствующей группе F2 по ГОСТ Р 52931-2008;

- б) ударов с параметрами: ускорение удара до 30g, продолжительность 11 мс, форма ударной волны - полусинусоида;

- в) ударных нагрузок многократного действия с пиковым ударным ускорением не более 147 м/с² (15g) при длительности действия ударного ускорения 10-15 мс.

2.27 Извещатели устойчивы к воздействию соляного (морского) тумана.

2.28 Извещатели безотказно работают при длительном крене судна до 22,5°, дифференте

до 10°, при одновременном крене и дифференте в указанных пределах, а также при бортовой качке до 22,5° с периодом 7-9 с и килевой до 10° от вертикали.

2.29 Извещатели соответствуют нормам и требованиям электромагнитной совместимости по ТР ТС 020/2011, ГОСТ 34698-2020:

Таблица 4

НД	Тип испытаний	Степень жесткости
ГОСТ 30804.4.2-2013 (IEC 61000-4-2:2008)	Устойчивость к электростатическим разрядам	3
ГОСТ 30804.4.3-2013 (IEC 61000-4-3:2006)	Устойчивость к радиочастотному электромагнитному полю	4
ГОСТ 30804.4.4-2013 (IEC 61000-4-4:2004)	Устойчивость к наносекундным импульсным помехам	3
ГОСТ Р 51317.4.5-99 (МЭК 61000-4-5-95)	Устойчивость к микросекундным импульсным помехам большой энергии	3
ГОСТ Р 51317.4.6-99 (МЭК 61000-4-6-96)	Устойчивость к кондуктивным помехам, наведенным радиочастотными электромагнитными полями	3
ГОСТ IEC 61000-4-12-2016	Устойчивость к колебательным затухающим помехам	3
ГОСТ Р 51317.4.16-2000 (МЭК 61000-4-16-98)	Устойчивость к кондуктивным помехам в полосе частот от 0 до 150 кГц	3
ГОСТ Р 50652-94 (МЭК 1000-4-10-93)	Устойчивость к затухающему колебательному магнитному полю	4
ГОСТ Р 50648-94 (МЭК 1000-4-8-93)	Устойчивость к магнитному полю промышленной частоты	4
ГОСТ Р 50649-94 (МЭК 1000-4-9-93)	Устойчивость к импульсному магнитному полю	4
ГОСТ Р 51516-99 (МЭК 60255-22-4-92)	Устойчивость измерительных реле и устройств защиты к наносекундным импульсным помехам	3

Значение напряжённости поля радиопомех, создаваемых извещателем при его эксплуатации, не превышает установленных норм по ГОСТ 34698-2020, ГОСТ 30805.22-2013 (CISPR 22:2006) для оборудования класса Б (применение в жилых, коммерческих и производственных зонах с малым потреблением).

2.30 Извещатель содержит встроенную защиту от импульсных перенапряжений:

- для цепи питания - класс защиты III 10 кВ по ГОСТ IEC 61643-11-2013;
- для сигнальных цепей - с категорией испытаний C1, C2 2 кВ по ГОСТ IEC 61643-21-2014.

2.31 Конструкция извещателей обеспечивает их прочность при сейсмическом воздействии в 9 баллов по шкале MSK-64 по ГОСТ 30546.1-98.

2.32 Конструктивное исполнение извещателей обеспечивает их пожарную безопасность по ГОСТ 34698-2020 при нормальной работе и работе в условиях неисправности.

2.33 Вводное устройство извещателя выполнено для монтажа кабелем круглого сечения наружным диаметром 6-12 мм (по резиновому уплотнению - поясной изоляции).

Максимальное количество кабельных вводов – 2 шт.

Присоединительная резьба для установки кабельных вводов метрическая M20x1,5 мм.

2.34 Выбор кабеля проводить в соответствии с СП 6.13130.2021, ГОСТ IEC 60079-14-2013, сечение жил не менее 0,75 мм², диаметр поясной изоляции 6-12 мм.

2.35 Клеммы извещателя позволяют зажимать одножильные или многопроволочные провода сечением 0,08-2,5 мм² (28-14AWG).

2.36 При работе извещателя в условиях сильных электромагнитных помех и при большой протяженности линии связи следует использовать экранированный кабель типа “витая пара” с заземлением экрана только с одной стороны, рядом с прибором управления.

2.37 Размещать извещатели следует согласно требованиям СП 484.1311500.2020.

2.38 При ориентировании извещателя необходимо учитывать изменение расстояния устойчивого срабатывания изделия при отклонении источника излучения от оптической оси в соответствии с техническими характеристиками, указанными в п.2.2 настоящего ПС. Ориентация извещателя относительно горизонта должна быть не менее 10° по направлению к земле.

2.39 Примеры применения:

2.39.1 Расстояние L (м), при котором наблюдается устойчивое срабатывание извещателя, зависит от площади очага возгорания S (м²), типа очага возгорания (ТП-5, ТП-6), установленной чувствительности, и определяется по формулам:

$$L_{\text{ТП-5}} = (P_{\text{ТП-5}} \sqrt{S/0,1}) \text{ м}, L_{\text{ТП-6}} = (P_{\text{ТП-6}} \sqrt{S/0,2}) \text{ м}.$$

Пример расчета для площади очага возгорания $S=1,0$ м²:

$$L_{\text{ТП-5}} = (25 \sqrt{1/0,1}) \text{ м} = 79 \text{ м}, L_{\text{ТП-6}} = (25 \sqrt{1/0,2}) \text{ м} = 55,9 \text{ м},$$

где $P_{\text{X}}=25$ м – дальность обнаружения стандартных очагов при максимальном значении чувствительности извещателя.

2.39.2 Минимальная величина площади очага возгорания S (м²), при которой наблюдается устойчивое срабатывание извещателя, зависит от расстояния до него (L , м), типа очага возгорания (ТП-5, ТП-6), установленной чувствительности, и рассчитывается по формулам:

$$S_{\text{ТП-5}} = 0,1(L/P_{\text{ТП-5}})^2 \text{ м}^2, S_{\text{ТП-6}} = 0,2(L/P_{\text{ТП-6}})^2 \text{ м}^2.$$

Пример расчета для расстояния $L=100$ м при максимальном значении чувствительности:

$$S_{\text{ТП-5}} = 0,1(100/25)^2 \text{ м}^2 = 1,6 \text{ м}^2, S_{\text{ТП-6}} = 0,2(100/25)^2 \text{ м}^2 = 3,2 \text{ м}^2,$$

где $P_{\text{X}}=25$ м – дальность обнаружения стандартных очагов при максимальном значении чувствительности извещателя.

3 КОМПЛЕКТНОСТЬ ПОСТАВКИ

3.1 Общая комплектация изделия

Таблица 5

Наименование	Кол.	Примечания
Извещатель	1	Исполнение ИПП по заявке
Клеммный ключ WAGO или монтажная отвертка	1	
Козырек	1	
Кронштейн с крепежом	1	КУ - по заявке
Ключ шестигранный S4	1	
Паспорт	1	По заявке
Сертификаты и декларации соответствия	1	На партию

3.2 Комплектация изделия дополнительным оборудованием (по заявке)

Таблица 6

Обозначение при заказе	Наименование
ТКЗ	взрывозащищенный тестовый фонарь “Тюльпан ТФ-2 Ех”
ПИ1	преобразователь ПИ1 USB↔RS-485
ПИ2	преобразователь ПИ2 USB↔RS-485 с гальванической развязкой
АМ	адресная метка (расширитель, модификацию указывает потребитель)
МТШ	Метка токового шлейфа
КУ	кронштейн удлиненный $L=0,2$ м (если не указано, то по умолчанию извещатель комплектуется кронштейном $L=0,1$ м)
ККВ-07е-XX	коммутационная коробка типа ККВ-07е, где XX - условное обозначение коробки

3.3 Комплектация извещателя вводными устройствами (по заявке)

Извещатель пожарной опасности взрывозащищенный должен применяться с кабельными вводами и заглушками АО “Эридан” или другими сертифицированными кабельными вводами и заглушками, которые обеспечивают необходимый вид и уровень взрывозащиты. Кабельные вводы должны иметь степень защиты (IP) и рабочий температурный диапазон, соответствующие условиям эксплуатации извещателя.

По согласованию с заказчиком комплектация извещателей может производиться различными кабельными вводами АО “Эридан”. Условное обозначение вводов приведено ниже в таблице 7, где “хх”- типоразмер кабельных вводов АО “Эридан”:

Таблица 7

Обозначение при заказе	Назначение
Нет	комплектация кабельными вводами отсутствует, извещатель должен применяться со взрывозащищенными кабельными вводами и заглушками, имеющими действующий сертификат соответствия ТР ТС 012/2011
ШТхх	штуцер для трубной разводки
КВОхх	кабельный ввод для открытой прокладки кабеля
КВБхх	кабельный ввод для монтажа бронированным кабелем с любым типом брони с одинарным уплотнением кабеля по поясной изоляции
КВБУхх	кабельный ввод для монтажа бронированным кабелем с любым типом брони с двойным уплотнением кабеля по наружной и поясной изоляции
КВМхх	кабельный ввод для монтажа кабелем в металлорукаве
КВБМхх	кабельный ввод для монтажа бронированным кабелем в металлорукаве
ЗГ	оконечная заглушка

Более подробная информация о комплектации извещателя вводными устройствами АО “Эридан” приведена в документе КВ-00.000 «Кабельные вводы» (при заказе, 1 на партию).

По согласованию с заказчиком комплектация может производиться другими сертифицированными кабельными вводами.

4 УСТРОЙСТВО И РАБОТА

4.1 Извещатель представляет собой оптико-электронное устройство, реагирующее на излучение очага в ИК и/или УФ диапазонах длин волн. Осуществляет оптическую и электрическую сигнализацию при превышении уровня инфракрасного излучения выше заданных значений в месте его установки.

Извещатель состоит из пожарного преобразователя ИПП-ЗИК или ИПП-ИК/УФ (в зависимости от модификации) и интерфейсной платы для работы в шлейфах пожарной сигнализации или с контроллером управления.

Инфракрасный преобразователь обнаруживает пламя по пульсирующему электромагнитному излучению на трех участках ИК диапазона: первый опорный 4,0 мкм, второй опорный 5,0 мкм и измерительный 4,4 мкм.

Многодиапазонный ИК/УФ преобразователь обнаруживает пламя по пульсирующему и/или постоянному электромагнитным излучением пламени в ИК (4,3 мкм) и/или УФ (185...260 нм) диапазонах длин волн.

Микропроцессорная адаптивная обработка позволяет использовать устройство для регистрации очагов возгорания различных материалов вне зависимости от внешних условий и практически исключает влияние источников ложного срабатывания на формирование извещения о пожаре.

4.2 Извещатель содержит узлы и детали, указанные на рисунках А.1-А.2.

Корпус извещателя представляет собой герметичную взрывонепроницаемую оболочку, выполнен из алюминиевого сплава или коррозионно-стойкой нержавеющей стали.

На передней крышке (1) извещателя установлены оптические окна (2) и индикатор режима работы (3) извещателя. В основании крышки (1) установлена плата преобразователя (4) с чувствительными элементами и источниками тестового излучения. Передняя крышка (1) крепится к корпусу (5) на четыре винта М5.

В извещателе имеется два вводных устройства, выполненные для монтажа кабелем с наружным диаметром 6-12 мм (по резиновому уплотнению - поясной изоляции). Для уплотнения электрических проводов извещатель комплектуется набором уплотнительных колец и кабельными вводами (в соответствии с заказом). Присоединительная резьба для установки кабельных вводов метрическая М20х1,5 мм.

С обратной стороны корпус закрыт крышкой (6). Под задней крышкой установлена интерфейсная плата (7) и плата клемм (8). Крышка защищается от самоотвинчивания опломбированной проволочной скруткой (устанавливается потребителем).

Все крышки извещателя установлены в корпус через герметизирующие прокладки.

На корпусе имеется наружный зажим заземления (9) и знак заземления. Заземляющий зажим предохранен от ослабления затяжки применением пружинной шайбы (10).

На корпусе извещателя установлен защитный козырек (11).

По эксплуатационному положению извещатель относится к группе V3 (подвесной извещатель). Установка извещателя на штатное место осуществляется с помощью кронштейна (12), который обеспечивает возможность ориентирования изделия в пространстве и установку извещателя на перекрытиях, стенах и других строительных конструкциях зданий и сооружений, а также на технологическом оборудовании.

4.3 Питание и информационный обмен извещателя осуществляются по 3-х или 4-х проводной линии связи в зависимости от интерфейса связи.

Подключение извещателя возможно по типу “точка-точка” или в многоточечном режиме. К линии связи извещатели подключаются параллельно, строго соблюдая полярность.

Схемы подключения извещателя приведены в приложении Б.

Для конфигурирования извещателя с помощью персонального компьютера используют программу “Конфигуратор ИПП-07ea-RS (www.eridan.ru). Описание программы конфигурирования приведено в руководстве пользователя “Программа конфигурирования пожарного пламени взрывозащищенного ИПП-07ea-RS. Руководство пользователя”.

Извещатель работает в следующих режимах:

- дежурный режим;
- режим тревожного извещения;
- режим тестирования.

Извещатель формирует извещение “Сработал” при выявлении контролируемого признака пожара. Извещатель передает извещение “Сработал” на ППКП путем размыкания или замыкания контактов реле Р1 (настройка начального состояния реле производится при конфигурировании изделия).

Извещатель формирует извещение “Неисправность” при автоматическом выявлении нарушения нормального функционирования. Извещатель передает извещение “Неисправность” на ППКП путем размыкания контактов реле Р2.

При работе с контроллером верхнего уровня для передачи данных о своём состоянии и другой служебной информации извещатель использует последовательный интерфейс RS-485 (протокол Modbus RTU). Извещатель работает в режиме ведомого устройства.

Описание протокола обмена Modbus RTU приведено в приложении В.

При активированной функции “Фиксация сработки”, возврат извещателя из режима “Сработал” в дежурный режим возможен только после получения команды “Перезагрузка устройства” или “Сброс зафиксированных событий” от устройства управления, или обесточивания извещателя.

При активации режима “Автоматическое восстановление”, возврат извещателя из

режима “Сработал” осуществляется не ранее чем через 10 с.

Также при выполнении конфигурирования извещателя для настройки доступны следующие функции:

1) Выбор логики работы извещателя «Гелиос - ИК/УФ» RS

Включение ИК- и УФ-каналов по логическим схемам «И», «ИЛИ» и их отключения в соответствии с таблицей В.2 приложения В. По умолчанию ИК- и УФ-каналы включены по логической схеме «И».

При включении только ИК-канала, формирование извещения “Сработал” будет произведено, если извещатель обнаружит электромагнитное излучение пламени в инфракрасном диапазоне длин волн.

При включении только УФ-канала, формирование извещения “Сработал” будет произведено, если извещатель обнаружит электромагнитное излучение пламени в ультрафиолетовом диапазоне длин волн.

При включении ИК- и УФ-каналов по логической схеме «ИЛИ», формирование извещения “Сработал” будет произведено, если хотя бы один из каналов регистрирует контролируемый признак пожара.

При включении ИК- и УФ-каналов по логической схеме «И», формирование извещения “Сработал” будет произведено, если оба канала регистрируют контролируемые признаки пожара. Включение по логической схеме «И» является наиболее помехозащищенным и рекомендуется к использованию в большинстве случаев.

2) Регулировка помехоустойчивости извещателя

Изменение чувствительности и времени накопления полезного сигнала при обнаружении излучения пламени для увеличения помехозащищенности извещателя. По умолчанию время накопления установлено равным 10 с (повышенная достоверность обнаружения) при 100% чувствительности.

3) Включение функции “Подогрев оптики”

При включенной функции обеспечивается работа извещателя при экстремально низких температурах и исключается образование конденсата на смотровом окне.

4.4 Для информации о состоянии извещателя предусмотрен светодиодный двухцветный индикатор (3). Режимы работы оптического индикатора извещателя приведены в таблице 8 ниже.

Таблица 8

Индикатор		Режим работы индикатора	Время работы	Режим работы устройства
зел.	кр.			
○	-	редкое мигание зеленого (независимо от красного индикатора)	период 5 с, время свечения 0,3 с	нет обмена по RS-485
○	-	частое мигание зеленого (независимо от красного индикатора)	период 1 с, время свечения 0,3 с	идет обмен по RS-485
○	○	частое мигание зеленого и красного индикаторов	период 1 с, время свечения 0,3 с	режим самодиагностики
○	○	зеленый мигает, красный не горит	зеленый мигает с периодом 5 с или 1 с и временем свечения 0,3 с, красный не горит	режим “Норма”, нет или есть обмен по RS-485
-	●	постоянное свечение красного (независимо от зеленого индикатора)	постоянное свечение	обнаружение пламени, выдача сигнала “Сработал”
●	●	постоянное свечение зеленого и красного	постоянное свечение	зафиксирована неисправность

4.5 Извещатели имеют встроенный источник тестового излучения для периодической автоматической сквозной проверки работоспособности ИК-каналов, и в том числе запыленности оптики. Благодаря этому, отпадает необходимость использования внешних источников излучения или открытого пламени для проверки работоспособности изделия. Во время проверки работоспособности извещение “Сработал” не формируется. При выявлении неисправности формируется извещение “Неисправность”.

Для корректной работы функции самодиагностики панель (13) корпуса извещателя при эксплуатации должна быть установлена.

Проверка работоспособности извещателей с выдачей сигнала “Сработал” производится при помощи специальных имитаторов пламени, допущенных к применению в данной зоне в соответствии с классом ее опасности. Для оперативной проверки работоспособности извещателя вне взрывоопасной зоны могут применяться малогабаритные тестовые очаги – зажженная спичка, бытовая зажигалка, стеариновая свеча, а во взрывоопасной зоне – взрывозащищенный тестовый фонарь “Тюльпан ТФ-2 Ех” производства ООО “НПФ “Полисервис”. Дальность воздействия тестового фонаря на извещатели пламени: «Гелиос - 3 ИК» - до 1,5...2,0 м, «Гелиос -ИК/УФ» - до 4,0 м.

5 ОБЕСПЕЧЕНИЕ ВЗРЫВОЗАЩИЩЕННОСТИ

5.1 Извещатель в сборе с установленными кабельными вводами представляет собой взрывонепроницаемую оболочку, соответствующую требованиям ГОСТ 31610.0-2019 (IEC 60079-0:2017) для электрооборудования I, II и III групп с высокой опасностью механических повреждений. Оболочка извещателя имеет защиту IP66/IP67 по ГОСТ 14254-2015 (IEC 60529:2013).

5.2 Взрывонепроницаемость извещателя достигается применением взрывонепроницаемых цилиндрических, резьбовых и герметизированных соединений по ГОСТ IEC 60079-1-2013.

5.3 Прочность каждой оболочки проверяется при изготовлении гидравлическими испытаниями 1,5-кратным давлением взрыва в течение времени необходимого для осмотра, но не менее 10 с.

5.4 Защита от воспламенения пыли обеспечивается применением “защиты от воспламенения пыли оболочками “t”. Параметры соединений частей оболочки соответствуют требованиям ГОСТ IEC 60079-31-2013.

5.5 Кабельные вводы обеспечивают прочное и постоянное уплотнение кабеля. Элементы уплотнения и заглушки соответствуют требованиям взрывозащиты по ГОСТ IEC 60079-1-2013.

5.6 Извещатель пожарный пламени взрывозащищенный должен применяться с кабельными вводами и заглушками АО “Эридан” или другими сертифицированными кабельными вводами и заглушками, которые обеспечивают необходимый вид и уровень взрывозащиты. Кабельные вводы должны иметь степень защиты (IP) и рабочий температурный диапазон, соответствующие условиям эксплуатации извещателя.

5.7 Состав материалов, используемых для изготовления извещателя, обеспечивает его фрикционную искробезопасность и соответствует допустимому по ГОСТ 31610.0-2019 (IEC 60079-0:2017).

5.8 Знак “X”, приведенный в конце Ех-маркировки, означает специальные условия электропитания и эксплуатации извещателя в зависимости от температуры окружающей среды в соответствии с п.2.19 настоящего ПС.

5.9 Максимальная температура нагрева наружных частей оболочки извещателя в нормальном и аварийном режимах не превышает значений, допустимых для электрооборудования соответствующего температурного класса согласно ГОСТ 31610.0-2019 (IEC 60079-0:2017) и п.2.3 настоящего ПС.

5.10 На корпусе извещателя имеется табличка с указанием маркировки взрывозащиты, на крышке извещателя имеется надпись “Открывать, отключив от сети”.

5.11 Взрывозащитные поверхности крышки и корпуса покрыты смазкой ЦИАТИМ-221 ГОСТ 9433-2021.

5.12 Заземляющий зажим предохранен от ослабления применением пружинной шайбы.

5.13 Головки наружных крепящих болтов расположены в охранных углублениях, доступ к которым возможен только с помощью специального ключа. Самоотвинчивание крышки на резьбе предотвращается опломбированной проволочной скруткой (устанавливается потребителем).

6 УКАЗАНИЕ МЕР БЕЗОПАСНОСТИ

6.1 Соблюдение правил техники безопасности является необходимым условием безопасной работы и эксплуатации извещателей.

6.2 Извещатель должен применяться в соответствии с установленной Ex-маркировкой, установленными специальными условиями применения (знак “X”), требованиями ТР ТС 012/2011, ГОСТ ИЕС 60079-14-2013, гл. 7.3 ПУЭ (6-е издание), гл. 3.4 ПТЭЭП, ПТБ и других директивных документов, регламентирующих применение электрооборудования во взрывоопасных зонах, и настоящим ПС.

6.3 Возможные взрывоопасные зоны применения, категории и группы взрывоопасных смесей газов и паров с воздухом – в соответствии с требованиями ГОСТ ИЕС 60079-10-1-2013, ГОСТ 31610.20-1-2020 (ISO/ИЕС 80079-20-1:2017) и гл. 7.3 ПУЭ (6-е издание). Возможные взрывоопасные зоны пылевых сред применения извещателя – в соответствии с требованиями ГОСТ 31610.10-2-2017/ИЕС 60079-10-2:2015.

6.4 К работам по монтажу, установке, проверке, технической эксплуатации и обслуживанию извещателей должны допускаться лица, прошедшие производственное обучение, аттестацию квалификационной комиссии, ознакомленные с настоящим ПС и прошедшие инструктаж по безопасному обслуживанию.

6.5 Все работы по обслуживанию извещателей во взрывоопасной зоне, связанные со снятием крышки, должны производиться только при снятом напряжении питания.

6.6 Во взрывоопасной зоне запрещается проводить тестирование извещателя посредством очага пламени. Проверку работоспособности извещателей проводить при помощи специальных имитаторов пламени, допущенных к применению в данной зоне в соответствии с классом ее опасности.

6.7 Извещатели являются безопасными для обслуживающего персонала при монтаже, ремонте и регламентных работах, как в исправном состоянии, так и в условиях возможных неисправностей.

6.8 По способу защиты человека от поражения электрическим током извещатели соответствуют классу III по ГОСТ 12.2.007.0-75.

6.9 При установке, замене и снятии извещателя необходимо соблюдать правила работ на высоте.

6.10 Ответственность за технику безопасности возлагается на обслуживающий персонал.

7 ИСПОЛЬЗОВАНИЕ ПО НАЗНАЧЕНИЮ

7.1 Эксплуатационные ограничения

7.1.1 При выборе модификации извещателя важно учесть все условия, которые могут предотвратить ложные срабатывание этого устройства на другие источники, кроме пожара, способные вызвать срабатывание извещателя. Обнаружение пожара извещателем зависит от расстояния, типа источника загорания, температуры топлива.

7.1.2 Извещатель «Гелиос - 3 ИК» RS предназначен для обнаружения источников пла-

мени углеводородов. Он не должен применяться для обнаружения загораний веществ, не содержащих углерод, как, например, водород, сера колчеданная или тлеющий очаг без открытого пламени.

Используемый в изделии измерительный ИК-канал обнаруживает в области максимума спектральной чувствительности эффект пульсации с частотой, характерной ИК-излучению пламени. Отсутствие пульсаций, характерных для открытого очага пламени, и особенности спектра излучения тлеющего очага делают его обнаружение затруднительным при использовании ИК-каналов.

ИК извещатель нечувствителен к рентгеновскому и гамма-излучению, используемому при неразрушающих испытаниях. Извещатель будет функционировать нормально, и не будет подавать ложных сигналов тревоги при воздействии излучения данного типа, однако длительное воздействие высоких уровней радиации может вызвать неустраняемые повреждения чувствительных элементов извещателя.

Запрещается применять ИК извещатель, если площадь поверхности горения очага пожара может превысить площадь зоны контроля извещателя в течение 3 с.

7.1.3 При эксплуатации извещателя «Гелиос - ИК/УФ» RS необходимо учитывать особенности используемой схемы включения ИК- и УФ-каналов.

Для ИК-канала извещателя справедливы ограничения п.п.7.1.2 выше.

По умолчанию ИК- и УФ-каналы включены по логической схеме «И» и формирование извещения “Сработал” будет произведено, если оба канала регистрируют контролируемые признаки пожара. Данное включение реже всего реагирует на источники ложного срабатывания и рекомендуется к использованию в большинстве случаев.

Запрещается использовать включение по логической схеме «И» ИК- и УФ-каналов для обнаружения горения материалов, не содержащих углерод.

При включении только УФ-канала, формирование извещения “Сработал” будет произведено, если извещатель обнаружит электромагнитное излучение пламени в ультрафиолетовом диапазоне длин волн. Используемый в извещателе УФ-канал обнаруживает в области максимума спектральной чувствительности составляющую, характерную УФ-излучению пламени. Исходя из принципа работы, УФ-канал устойчив к воздействию модулированного излучения солнца и других, типичных для инфракрасных каналов, источников ложного срабатывания. Тем не менее, он будет реагировать на другие источники УФ помимо пламени, например, такие как молнии, высоковольтная дуга, рентгеновские лучи и гамма-излучение. Используемый УФ-канал не чувствителен к излучению, исходящему от объектов с температурами поверхности, не имеющей видимого свечения (светильники, закрытые плафонами и т.п.) и может применяться при наличии в зоне контроля перегретых, не имеющих свечения тел, например, в камерах сушки.

При включении ИК- и УФ-каналов по логической схеме «ИЛИ», формирование извещения “Сработал” будет произведено, если хотя бы один из каналов регистрирует контролируемый признак пожара. Данное включение реагирует на наибольшее количество источников пожара и, как следствие, чаще всего реагирует на источники ложного срабатывания.

7.1.4 При включении ИК- и УФ-каналов по логической схеме «И» извещатель сохраняет работоспособность, не выдавая ложных извещений, при воздействии отражённых бликов электросварки, прямого и отражённого солнечного света при отсутствии перемещающихся с близкой к обнаруживаемой частоте пульсации объектов, и при засветке от люминесцентных ламп с освещенностью не более 2500 лк или ламп накаливания с освещенностью не более 250 лк.

7.1.5 Не допускается эксплуатация извещателей в условиях способных помешать их работе и вызвать ложные срабатывания. Источники интенсивного ИК- и УФ-излучений в областях с максимумом спектральной чувствительности извещателей могут вызвать ложное

срабатывание.

7.1.6 Газовая сварка требует обязательного отключения системы, поскольку газовая горелка представляет собой фактическое пламя. При электродуговой сварке на расстоянии менее 5 м от извещателя также рекомендуется отключать систему, так как грязь, краска, масла на свариваемых поверхностях, а также материал электродов содержат углеродистые материалы, которые в процессе сварки сгорают и могут вызвать ложное срабатывание. Сварочные электроды с глиняными связующими материалами не возгораются и не вызовут срабатывание извещателей.

7.1.7 Не рекомендуется такое расположение извещателя, при котором расстояние от него до ближайшего держателя лампы люминесцентной трубчатой для общего освещения было бы меньше 0,3 м, а сами держатели при этом находились бы в поле зрения извещателя.

При эксплуатации извещателей необходимо учитывать расположенные в зоне контроля устройства и материалы, снижающие интенсивность ИК- и УФ-излучений, что уменьшает расстояние устойчивого срабатывания изделия.

Запрещается располагать в зоне контроля между извещателем и возможным очагом возгорания препятствия и средства защиты от ИК-излучения (теплоотражающие, теплоотводящие, теплопоглощающие и т.п. устройства) и от УФ-излучения (защитные устройства).

7.1.8 Внешняя среда, поглощающая ИК- и УФ-излучения

Несмотря на то, что ИК-канал извещателей работает в диапазоне окна прозрачности, в котором ИК-излучение распространяется в атмосфере со сравнительно малыми потерями, наличие сильного дождя, снега, тумана, различных гидрометеоров ослабляет ИК-излучение и уменьшает расстояние устойчивого срабатывания изделия.

Воспринимаемое извещателем УФ-излучение распространяется в земной атмосфере со значительными потерями, именно поэтому УФ-канал изделия не реагирует на солнечное излучение, которое является мощным источником помех. Интенсивно поглощают УФ-излучение аэрозоли различной природы (дым, пыль, пары горючих веществ и т.п.), которые делают нецелесообразным использованием УФ-канала, без постоянного ухода за оптическим окном УФ-канала, в помещениях, где в процессе производства выделяется пыль и горючие газы (в зонах резки металла, в покрасочных камерах и т.п.).

7.1.9 При монтаже извещателя на открытой площадке рекомендуется размещать его под навесом (защитным козырьком), ограничивающим продолжительное воздействие снега или дождевых капелек, способных из-за попадания на оптическое окно уменьшить чувствительность извещателя.

7.1.10 Производитель не гарантирует качество функционирования извещателей в случае, если электромагнитная обстановка в месте их установки не соответствует условиям п.2.29 настоящего ПС.

7.2 Подготовка изделия к использованию

7.2.1 После получения извещателя - подготовить рабочее место, вскрыть упаковку, проверить комплектность согласно п.3 настоящего ПС и упаковочной ведомости. Если извещатель перед вскрытием упаковки находился в условиях отрицательных температур, произвести его выдержку при комнатной температуре не менее 4 ч.

7.2.2 Произвести внешний осмотр извещателя и убедиться в отсутствии видимых механических повреждений, наличии маркировки взрывозащиты. Особое внимание обратить на отсутствие царапин, надломов, вмятин на оптических окнах извещателя.

7.2.3 Произвести проверку работоспособности извещателя, для этого:

а) Собрать схему для проверки работоспособности адресного извещателя пламени в соответствии с приложением Б. При необходимости подключить исполнительные реле Р1 и Р2 извещателя. На ПК должна быть установлена программа для проверки обмена, например, “Конфигуратор ИПП-07ea-RS”.

- б) Подать питание на извещатель.
- в) Произвести выдержку в течение одной минуты. Извещатель должен выйти в дежурный режим. Светодиодный индикатор (3) извещателя (рисунки А.1, А.2) должен светиться проблесковым свечением зеленого цвета.
- г) Установить конфигурационные настройки устройства, необходимые для проверки работоспособности извещателя.
- д) Установить на расстоянии 0,5-1,0 м от извещателя в поле его зрения малогабаритный тестовый очаг пламени или включить тестовый фонарь “Тюльпан ТФ-2 Ex”. При этом переход извещателя из дежурного режима в режим “Сработал” отображается непрерывным красным свечением светодиода извещателя.
- е) После проверки работоспособности, установить конфигурационные настройки устройства с теми значениями, с которыми извещатель будет функционировать в системе (адрес устройства, параметры связи, чувствительность и др.).
- ж) Выключить источник питания и отключить от него извещатель, отсоединить провода линии связи. Проверка закончена.

7.3 Обеспечение взрывозащищенности при монтаже

7.3.1 Условия работы и установки извещателя должны соответствовать требованиям СП 484.1311500.2020, ТР ТС 012/2011, ГОСТ ИЕС 60079-14-2013, гл. 7.3 ПУЭ (6-е издание), гл. 3.4 ПТЭЭП, ПТБ и других директивных документов, действующих в отрасли промышленности, где будет применяться извещатель.

7.3.2 Перед монтажом извещателя необходимо произвести его внешний осмотр. Необходимо обратить внимание на целостность оболочки и наличие: средств уплотнения кабельных вводов и крышки, маркировки взрывозащиты и предупредительной надписи “Открывать, отключив от сети”.

7.3.3 На взрывозащищенных поверхностях узлов и деталей, подвергаемых разборке, не допускается наличие раковин, механических повреждений и коррозии.

7.3.4 Подвод напряжения к извещателю производить в строгом соответствии с действующей “Инструкцией по монтажу электрооборудования, силовых и осветительных сетей взрывоопасных зон” ВСН 332-74 и настоящим ПС.

7.3.5 Во взрывоопасной зоне не допускается применение кабелей с полиэтиленовой изоляцией или оболочкой.

7.3.6 Монтажные работы проводить в обесточенном состоянии линий питания и шлейфов. Необходимо исключить возможность случайной подачи питания при проведении работ.

7.3.7 Электропитание извещателя должно осуществляться стационарной электрической цепью от источника питания ограниченной мощности напряжением 10,8-28 В с разделительным трансформатором на входе сети 230 В. При этом электрическая цепь должна быть защищена от всех видов повреждений с действием на отключение защитных устройств согласно ПУЭ (6 е издание, гл. 7.3).

Напряжение в цепях интерфейса RS-485 не должно превышать 12 В.

7.3.8 Монтаж электрических цепей должен производиться кабелем с изолированными проводами с медными жилами сечением не менее 0,75 мм². Электрическая прочность изоляции проводов должна быть не менее 500 В.

7.3.9 Корпус извещателя должен быть заземлен медным проводом диаметром не менее 1,5 мм. Провод заземления должен иметь надежный контакт с корпусом и контуром заземления.

7.3.10 Выполнять уплотнение кабеля в гнезде вводного устройства самым тщательным образом, так как от этого зависит взрывозащищенность вводного устройства.

7.3.11 Неиспользуемые для подключения вводные устройства необходимо надежно заглушить с помощью заглушек. Монтаж заглушки показан на рисунке А.3е.

7.3.12 Извещатель может быть оборудован оконечным устройством, установленным в извещатель на предприятии-изготовителе (рисунок А.2ж). В случае повторного монтажа ОЭ обеспечить герметичность его соединения во вводном устройстве извещателя, например, с помощью силиконового герметика.

7.3.13 Возобновить на взрывозащищенных поверхностях крышки и корпуса антикоррозийную смазку ЦИАТИМ-221 ГОСТ 9433-2021.

7.3.14 После монтажа задняя крышка извещателя фиксируется от самоотвинчивания проволочной скруткой и пломбируется.

7.4 Порядок установки и монтажа

7.4.1 Монтаж извещателя на объекте контроля должен производиться по заранее разработанному проекту, в котором учитываются все требования настоящего ПС.

7.4.2 Установка извещателя на штатное место осуществляется с помощью кронштейна (12) и четырех саморезов или винтов (рисунки А.1, А.2). Для получения наилучших показателей работы извещателя, кронштейн установить на жестком основании (стене, балке, перекрытии), не подверженном вибрации.

При несоответствии предлагаемого крепежа типу поверхности, на которую предполагается устанавливать кронштейн извещателя, дополнительный крепеж приобретается потребителем самостоятельно.

7.4.3 Перед монтажом кабельных вводов следует снять уплотнения с вводных устройств извещателя.

7.4.4 При использовании кабельных вводов АО “Эридан” установка штуцера кабельного ввода (17) обязательна (рисунок А.1). Допускается герметизация резьбы штуцера (17) герметиком. Уплотнение кабеля осуществляется по оболочке (поясной изоляции) с помощью уплотнительных колец соответствующего диаметра из комплекта поставки.

7.4.5 Способы прокладки кабеля в кабельных вводах АО “Эридан” приведены на рисунке А.3.

7.4.6 Неиспользуемые для подключения вводные устройства необходимо надежно заглушить с помощью заглушек. Монтаж заглушки показан на рисунке А.3е.

Вместо заглушки может быть установлен оконечный элемент ОЭ (пример монтажа на рисунке А.3ж). Оконечный элемент ОЭ может быть подключен к клеммам питания извещателя для индикации подачи питания или к клеммам извещателя параллельно оконечному элементу пульта для индикации включения извещателя в шлейф активных пожарных датчиков. При подаче питания зеленый светодиод ОЭ загорается в мигающем режиме.

7.4.7 Установка оконечного элемента ОЭ с индикацией не исключает необходимости установки дополнительных элементов шлейфа. Тип и номиналы дополнительных элементов шлейфа указываются в паспорте на ППКП, с которым применяется извещатель

7.4.8 При применении кабельных вводов других производителей необходимо обеспечить герметичность всех выполняемых соединений любым доступным способом, допустимым к применению в данной зоне в соответствии с классом ее опасности.

Уплотнение резьбового соединения допускается осуществить эпоксидными компаундами или аналогичными им материалами с рабочей температурой и свойствами, соответствующими условиям эксплуатации извещателя.

7.4.9 Для присоединения извещателя к сети сигнализации открыть крышку (6).

Запрещается производить подключение извещателя при включенном напряжении питания!

7.4.10 Вставить подготовленные кабели в кабельные вводы (концы наружных оболочек кабелей должны выступать не менее чем на 5 мм из вводного устройства внутри извещателя), затянуть штуцера кабельных вводов и законтрить их контргайками.

7.4.11 Проверить качество зажима кабелей в кабельных вводах на выдёргивание.

7.4.12 Подключаемые к извещателям электрические кабели должны быть защищены от растягивающих и скручивающих нагрузок.

7.4.13 Схемы подключения извещателя приведены в приложении Б.

Питание и информационный обмен извещателя осуществляются по 3-х или 4-х проводной линии связи в зависимости от используемого интерфейса связи.

Подключение извещателя возможно по типу “точка-точка” или в многоточечном режиме. К линии связи извещатели подключаются параллельно, строго соблюдая полярность.

Для работы извещателя обязательно подключение его к напряжению электропитания.

При подключении извещателя к ППКП через реле Р1 “Сработал” и Р2 “Неисправность” добавочный Rдоб и оконечный Rок резисторы выбираются в соответствии с документацией на ППКП.

7.4.14 Для подключения проводников в клеммы:

- а) снять изоляцию с концов освобождённых жил всех кабелей на длину 6-8 мм;
- б) открыть вводное отверстие клеммы нажатием с помощью клеммного ключа WAGO из комплекта поставки или часовой отвертки (не допускается использование отвертки с шириной лопатки более 2,5 мм);
- в) ввести проводник со снятой изоляцией во входное отверстие клеммы, зажать, сняв усилие с клеммного ключа или отвертки;
- г) самопроизвольное отсоединение, таким образом, становится невозможным.

7.4.15 Проверить выполненный монтаж, обратив внимание на правильность произведённых соединений, на наличие и правильность установки всех крепежных и концентрирующих элементов.

7.4.16 Закрыть заднюю крышку (6) извещателя, тщательно её затянуть для обеспечения герметичности, зафиксировать от самоотвинчивания проволоочной скруткой и опломбировать.

7.4.17 Установить извещатель на кронштейн (12) и подтянуть ключом винты крепления (14, 15) (рисунки А.1, А.2).

7.4.18 Поворачивая извещатель на кронштейне, получить требуемый угол наклона или поворота.

Расположение и нацеливание извещателя должно быть произведено с учетом расстояния действия и угла обзора извещателя. Оптическая ось извещателя должна быть сориентирована в направлении, где вероятность появления пламени максимальна, при этом следует учитывать рекомендации п.2.37-2.39 настоящего ПС.

7.4.19 С помощью ключа затянуть до упора винты крепления извещателя на кронштейне (12).

7.4.20 Каждый извещатель необходимо заземлить, используя внешний (9) винт заземления (рисунки А.1, А.2). При подключении заземления следует руководствоваться требованиями ПУЭ. Нанести на контактный зажим заземления соответствующую смазку для защиты от коррозии и атмосферных воздействий.



7.4.21 По окончании монтажа системы пожарной сигнализации следует проверить функционирование информационного обмена между извещателем и устройством верхнего уровня чтением соответствующих регистров состояния извещателя.

8 МАРКИРОВКА

8.1 Маркировка извещателя соответствует комплекту конструкторской документации УФ-00.000, ГЛС-00.000, требованиям ГОСТ 34698-2020 и ГОСТ 31610.0-2019 (IEC 60079-0:2017).

8.2 На шильдиках нанесены:

- коммерческое название извещателя;
- исполнение извещателя;

- Ех-маркировка в соответствии с ГОСТ 31610.0-2019 (IEC 60079-0:2017) и специальный знак взрывобезопасности  (“Ех”, приложение 2 к ТР ТС 012/2011);
- предупредительная надпись “Открывать, отключив от сети”;
- степень защиты оболочкой (IP) по ГОСТ 14254-2015 (IEC 60529:2013);
- диапазон температур эксплуатации;
- класс извещателя, угол обзора и спектральный диапазон;
- напряжение питания и потребляемый ток;
- размер присоединительной резьбы кабельных вводов “М20х1,5”;
- заводской номер изделия;
- месяц и год выпуска изделия;
- наименование или знак предприятия-изготовителя и его адрес;
- единый знак  (“ЕАС”) обращения продукции на рынке государств-членов Таможенного союза;
- наименование или знак органа по сертификации и номер сертификата соответствия.

Допускается указывать дополнительную информацию в маркировке извещателя.

8.3 Последовательность записи составляющих маркировки определяется изготовителем. Некоторые составные части маркировки могут быть нанесены на корпусе, шильдиках, гравировкой, ударным или другим способом.

8.4 Маркировка знака заземления соответствует ГОСТ 12.2.007.0-75.

8.5 Маркировка транспортной тары производится по ГОСТ 14192-96 и содержит информационные надписи, выполненные типографским способом, с указанием грузополучателя, пункта назначения, грузоотправителя, пункта отправления, манипуляционных знаков “Хрупкое, осторожно”, “Бережь от влаги”, “Верх”.

8.6 Знаки обращения на рынке, в том числе государств-членов Таможенного союза наносятся на эксплуатационную документацию.

9 ТЕХНИЧЕСКОЕ ОБСЛУЖИВАНИЕ И РЕМОНТ

9.1 При эксплуатации извещателя должны выполняться требования в соответствии с разделами п.5 “Обеспечение взрывозащищенности” и п.7.3 “Обеспечение взрывозащищенности при монтаже” настоящего ПС.

9.2 При эксплуатации извещатель должен подвергаться внешнему систематическому осмотру в объеме ТО-1 и ТО-2, необходимо проводить его проверку и техническое обслуживание в соответствии с требованиями ГОСТ IEC 60079-14-2013 и ГОСТ IEC 60079-17-2013.

9.3 Периодические осмотры извещателя должны проводиться в сроки, которые устанавливаются технологическим регламентом в зависимости от производственных условий, но не реже одного раза в полгода для ТО-1 и одного раза в год для ТО-2.

9.4 Во время технического обслуживания или проверки работоспособности, а также во время проведения сварочных работ в зоне контроля извещателя система пожаротушения должна быть отключена во избежание нежелательной активации пожаротушения или подачи сигнала “Сработал”.

9.5 Регламентные работы по техническому обслуживанию извещателя приведены в таблице 9.

9.6 Категорически запрещается эксплуатация извещателя с поврежденными деталями, обеспечивающими взрывозащиту и другими неисправностями.

9.7 При осмотрах, связанных с открыванием задней крышки извещателя, необходимо произвести смену смазки ЦИАТИМ-221 ГОСТ 9433-2021. Допускается замена смазки на другую, с аналогичными параметрами и свойствами, соответствующими условиям

эксплуатации извещателя.

Таблица 9

Вид ТО	Периодичность	Объемы работ/ виды проверок	Продолжительность
ТО-1	1 раз в полгода	<ul style="list-style-type: none">– внешний осмотр;– сохранение направления оси извещателя согласно проекту;– работоспособность элементов индикации;– выявление механических повреждений (целостность смотрового окна, отсутствие вмятин, коррозии и др.);– сохранность пломбы;– проверка заземления;– проверка целостности и видимости маркировки взрывозащиты, предупредительной надписи “Открывать, отключив от сети”;– затяжка: фитинги, болты, вводные устройства и заглушки правильно установлены и плотно затянуты;– очистка корпуса и смотрового окна извещателя от внешних загрязнений (при необходимости)	0,5 ч
ТО-2	1 раз в год	<ul style="list-style-type: none">– проверки в объеме ТО-1;– проверка функционирования (работоспособности) извещателя;– резьба соединения крышки и корпуса чистая и не имеет повреждений;– замена смазки на поверхности “Взрыв”;– исправность кабельной арматуры и уплотнительных колец (при подергивании кабель не должен проворачиваться в узле уплотнений и выдергиваться);– надежность контактов электрических подключений;– печатная плата не имеет повреждений	1,0 ч

9.8 В процессе эксплуатации извещателя, по мере загрязнения, необходимо производить чистку смотрового окна. Чистку производить влажной хлопчатобумажной тканью или бумажной салфеткой с непрерывной сменой контактирующей поверхности ткани/бумаги, во избежание образования царапин на поверхности стекла. При необходимости, возможно применение воды или сжатого воздуха давлением до 0,15 МПа с последующей протиркой тканью/салфеткой.

9.9 Проверка работоспособности проводится при помощи специальных имитаторов пламени, допущенных к применению в данной зоне в соответствии с классом ее опасности.

9.10 Проверку работоспособности и срабатывания извещателей вне взрывоопасной зоны проводить путем помещения на расстоянии 0,5-1,0 м в поле зрения извещателя любого малогабаритного тестового очага - зажженной спички, бытовой зажигалки, стеариновой свечи. В течение 5 с извещатель должен сработать, что отобразится миганием красного светодиода извещателя.

9.11 Проверку работоспособности и срабатывания извещателей во взрывоопасной зоне проводить с помощью имитатора пламени ТКЗ (тестовый фонарь “Тюльпан ТФ-2 Ех”), включив его в зоне контроля извещателя (при фоновой засветке не более 250 лк) на расстоянии не менее 1 м от оптических окон на время не менее 5 с.

Извещатель должен сработать, что отобразится миганием красного светодиода извещателя, а ППКП должен зафиксировать извещение “Сработал”.

В случае отсутствия сигнала срабатывания проверить работу светильника на заведомо исправном извещателе.

9.12 Эксплуатация и ремонт извещателя должны производиться в соответствии с требованиями главы 3.4 “Электроустановки во взрывоопасных зонах” ПТЭЭП.

Извещатель не предназначен для ремонта пользователем на местах использования.

Ремонт извещателя, связанный с восстановлением параметров взрывозащиты по узлам и деталям, должен производиться в соответствии с ГОСТ 31610.19-2014/IEC 60079-19:2010

только на предприятии-изготовителе АО “Эридан”.

9.13 При достижении предельного состояния извещатель должен быть снят с эксплуатации.

К параметрам предельного состояния относятся:

- истечение назначенного срока службы;
- повреждение корпуса извещателя или кабельных вводов;
- потеря работоспособности извещателя.

10 ВОЗМОЖНЫЕ НЕИСПРАВНОСТИ И МЕТОДЫ ИХ УСТРАНЕНИЯ

10.1 В случае неисправности извещателя в первую очередь отключить его напряжение питания.

10.2 Краткий перечень возможных неисправностей и способы их устранения приведены в таблице 10.

Таблица 10

Наименование неисправности, внешние проявления и дополнительные признаки	Вероятная причина	Способ устранения
Извещатель не работает	1 Отсутствие напряжения питания. 2 Переполюсовка напряжения питания	1 Проверить (подать) напряжение питания. 2 Проверить полярность напряжения питания
Нет передачи данных	1 Обрыв линии интерфейса связи. 2 Неправильное подсоединение линий А и В интерфейса связи RS-485 3 Неправильное подсоединение к токовой петле 4-20 мА	1 Проверить целостность и отсутствие разрывов линии интерфейса связи. 2 Проверить правильность подсоединения линий А и В интерфейса связи RS-485 3 Проверить полярность токовой петли 4-20 мА
При активации извещателя прибор не регистрирует сигнал “Сработал” при подключении через реле Р1 и Р2	1 Неправильная схема подключения. 2 Неправильные номиналы добавочных элементов	1 Проверить правильность схемы подключения. 2 Проверить номиналы добавочных элементов в соответствии с паспортом на пожарный прибор

10.3 При возникновении прочих более сложных неисправностей их устранение может проводиться только на предприятии-изготовителе АО “Эридан”.

10.4 При отказах извещателя отсутствуют последствия, которые могут причинить вред жизни или здоровью человека, имуществу, окружающей среде.

Критический отказ - потеря работоспособности извещателя, повреждение смотровых окон, корпуса или кабельных вводов.

Возможные ошибки персонала (пользователя), приводящие к аварийным режимам работы извещателя:

– несоблюдение временных сроков технического обслуживания и профилактических работ;

- неправильная установка извещателя на месте эксплуатации (позиционирование);
- нарушение специальных условий применения (знак “X”);
- некорректная настройка чувствительности и других параметров извещателя;
- неправильное подключение извещателя;
- некорректная установка добавочных элементов для работы извещателя в шлейфе сигнализации;
- неправильная настройка скорости работы интерфейса и т.п.

К работе с ИПП допускается персонал, прошедший соответствующую подготовку и аттестованный в установленном порядке, а также внимательно изучивший эксплуатационную документацию.

10.5 Требования к обеспечению сохранения технических характеристик извещателя, обуславливающих его взрывобезопасность

10.5.1 Для нормальной работы извещателя и обеспечения его взрывобезопасности должны соблюдаться требования п.2, 5-7, 9 настоящего ПС.

10.5.2 Во избежание нарушения герметичности корпуса извещателя и как следствие возможного отказа или ложного срабатывания при его наружной установке следует соблюдать следующие условия монтажа:

- допустимо использование кабеля только круглого сечения с наружным диаметром 6-12 мм (по резиновому уплотнению – поясной изоляции);
- используемые кабельные вводы или заглушки сторонних производителей должны обеспечивать необходимый вид и уровень взрывозащиты. Кабельные вводы должны иметь степень защиты (IP) и рабочий температурный диапазон, соответствующие условиям эксплуатации извещателя.
- штуцеры кабельных вводов должны быть затянуты до полного уплотнения кабеля резиновыми кольцами;
- крышку корпуса извещателя необходимо тщательно затянуть.

11 ТРАНСПОРТИРОВАНИЕ, ХРАНЕНИЕ И УТИЛИЗАЦИЯ

11.1 Извещатели в упакованном виде должны храниться в помещении, соответствующем условиям хранения 3 по ГОСТ 15150-69.

11.2 Не допускается производить хранение извещателей в помещениях с присутствием токопроводящей пыли, совместно с агрессивными испаряющимися жидкостями, кислотами и другими веществами, которые могут вызвать коррозию корпуса, элементов платы и пайки изделия, разрушающих изоляцию.

11.3 Требования к укладыванию изделий при хранении не предъявляются.

11.4 При длительном хранении необходимо через 24 месяца производить ревизию извещателей в соответствии с ГОСТ 9.014-78.

Рекомендуемый способ переконсервации извещателей в условиях хранения 2 по ГОСТ 15150-69 в транспортной упаковке - применение упаковочных средств УМ 1, УМ-2 или УМ-3 с внутренней упаковкой ВУ-9 по ГОСТ 9.014-78 (герметизация отверстий извещателя при помощи транспортировочных заглушек).

11.5 Условия транспортирования извещателей должны соответствовать условиям 5 по ГОСТ 15150-69 при температуре от минус 60 °С до плюс 70 °С.

11.6 Извещатели в упаковке предприятия изготовителя могут транспортироваться на любое расстояние любым видом закрытого транспорта (железнодорожные вагоны, автомашины, контейнеры, герметизированные отсеки самолетов, трюмов и т.д.) в соответствии с правилами перевозки грузов, действующими на транспорте каждого вида.

11.7 При транспортировании необходимо строго следовать требованиям манипуляционных знаков, нанесенных на транспортную тару.

Во время погрузочно-разгрузочных работ и при транспортировании коробки не должны подвергаться резким ударам и воздействиям атмосферных осадков.

Способ укладки коробок на транспортное средство должен исключать их перемещение при транспортировании.

11.8 После окончания срока службы, утилизация извещателей должна производиться в соответствии с действующими нормативами и стандартами в порядке, предусмотренном эксплуатирующей организацией.

Концентрация опасных веществ в составе извещателя не превышает значений,

установленных в ТР ЕАЭС 037/2016.

При утилизации изделие следует разделить на части: корпус и печатные платы. Металлические части изделия подлежат переработке во вторичное сырье. Печатные платы изделия подлежат утилизации как изделия электронной техники.

12 ГАРАНТИИ ИЗГОТОВИТЕЛЯ

12.1 Изготовитель гарантирует соответствие извещателя требованиям технических условий ТУ 4371-017-43082497-14 и конструкторской документации УФ-00.000, ГЛС-00.000.

12.2 Гарантийный срок изделия составляет 5 лет с момента передачи товара покупателю.

12.3 Изготовитель не отвечает за недостатки изделия, если они возникли после его передачи потребителю вследствие нарушения потребителем правил использования, хранения или транспортировки, действий третьих лиц или непреодолимой силы.

12.4 Извещатели, у которых в течение гарантийного срока при условии соблюдения правил эксплуатации и монтажа будет обнаружено несоответствие требованиям настоящих технических условий, ремонтируются предприятием-изготовителем АО “Эридан”.

12.5 В случае устранения недостатков изделия, гарантийный срок на него продлевается на период, в течение которого изделие не использовалось.

12.6 При замене изделия гарантийный срок исчисляется заново со дня передачи товара потребителю.

13 СВЕДЕНИЯ О РЕКЛАМАЦИЯХ

13.1 Претензии по качеству извещателя подлежат рассмотрению при предъявлении извещателя, паспорта на изделие и акта о скрытых недостатках.

13.2 Претензии не подлежат удовлетворению в следующих случаях:

13.2.1 Истек гарантийный срок эксплуатации;

13.2.2 Дефект возник после передачи извещателя потребителю вследствие нарушения потребителем правил использования, хранения или транспортировки, действий третьих лиц или непреодолимой силы (в том числе высоковольтных разрядов и молний), несчастного случая, включая (но не ограничиваясь этим) следующее:

– изделие подвергалось ремонту, не уполномоченными на то сервисными центрами или дилерами;

– изделие подвергалось переделке или модернизации без согласования с АО “Эридан”;

– дефект стал результатом неправильной эксплуатации, установки и/или подключения изделия, включая повреждения, вызванные подключением изделия к источникам питания, не соответствующим стандартам параметров питающих сетей и других подобных внешних факторов;

– дефект возник вследствие катастрофы техногенного и природного характера, войны, локального вооруженного конфликта, эпидемии, забастовки, пожара и других стихийных бедствий.

14 СВЕДЕНИЯ ОБ ИЗГОТОВИТЕЛЕ

АО “Эридан”

Юридический (фактический) адрес: 623704, Россия, Свердловская обл., г.о. Березовский, г. Березовский, ул. Транспортников, стр. 43.




Почтовый адрес: 623700, Россия, Свердловская область, г. Березовский, а/я 43.

Тел/факс: +7 (343) 351-05-07, 8 (800) 333-53-07 (многоканальный)

e-mail: market@eridan-zao.ru; <http://www.eridan.ru>

15 СВЕДЕНИЯ О СЕРТИФИКАЦИИ ИЗДЕЛИЯ

15.1 Извещатель подлежит обязательному подтверждению соответствия требованиям технических регламентов и имеет следующие разрешительные документы

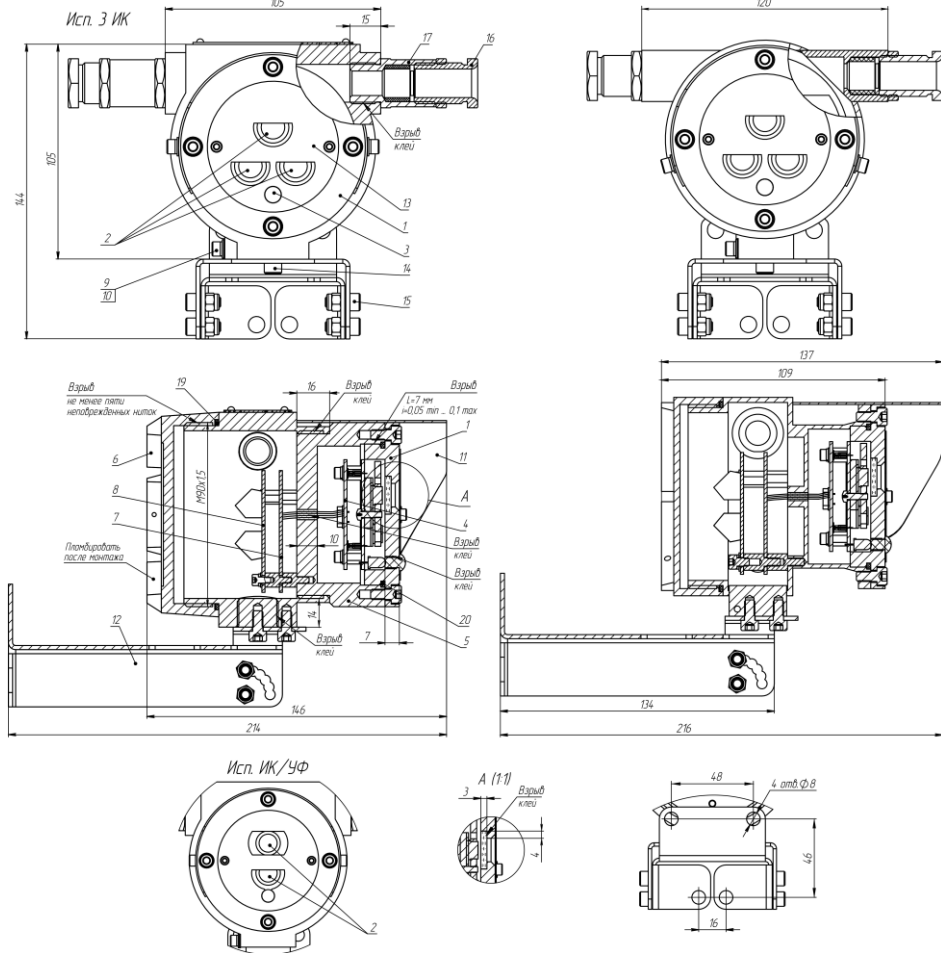
	Сертификаты соответствия техническим регламентам ТР ЕАЭС 043/2017 № ЕАЭС RU C-RU.ЧС13.В.00874/24; ТР ТС 012/2011 № ЕАЭС RU C-RU.ВН02.В.00928/24.
	Декларации о соответствии техническим регламентам ТР ТС 020/2011 ЕАЭС N RU Д-RU.РА02.В.34482/24; ТР ЕАЭС 037/2016 ЕАЭС N RU Д-RU.РА02.В.23179/24.
	Свидетельство о типовом одобрении Российского Морского Регистра Судостроительства № 22.44.01.00667.130 (по заявке, для извещателей с РМРС)

15.2 Система менеджмента качества предприятия АО “Эридан” соответствует требованиям ГОСТ Р ИСО 9001-2015.

ПРИЛОЖЕНИЕ А ГАБАРИТНЫЕ РАЗМЕРЫ, МОНТАЖ ИЗВЕЩАТЕЛЯ

Исп. из алюминиевого сплава
(А/2-2)

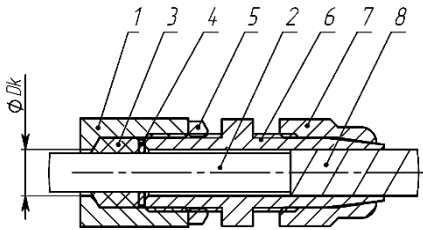
Исп. из нержавеющей стали
(Н/2-2)



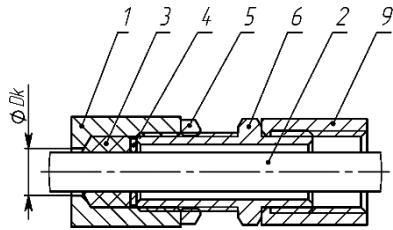
1 - крышка передняя; 2 - оптические окна; 3 - индикатор; 4 - плата преобразователя; 5 - корпус; 6 - крышка задняя; 7 - плата интерфейсная; 8 - плата клемм; 9 - винт заземления М4х8; 10 - шайбы; 11 - козырёк; 12 - кронштейн (по умолчанию, длина L=0,1 м, по заказу - КУ длиной 0,2 м); 13 - панель (крепление винт М3х4, шестигранный ключ S2,5); 14, 15 - винты М5х10 (шестигранный ключ S4) крепления извещателя (2 шт.) и кронштейна (4 шт., со стопорной гайкой); 16 - кабельный ввод с уплотнительным кольцом, шайбой и контргайкой (КВО14 показан справочно); 17 - штуцер кабельного ввода; 19 - кольцо уплотнительное задней крышки; 20 - кольцо уплотнительное передней крышки.

* Штуцер (17) кабельного ввода используется для корпуса ИПП из алюминиевого сплава (А) при комплектации кабельными вводами АО "Эридан".

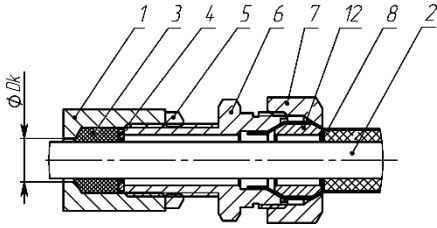
Рисунок А.1 Габаритные размеры извещателя с одним смотровым окном



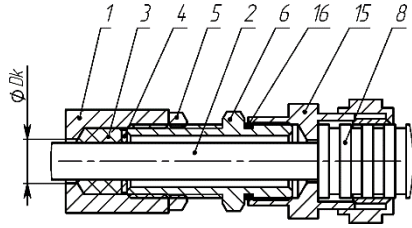
а) монтаж бронированным кабелем в кабельном вводе КВБ12



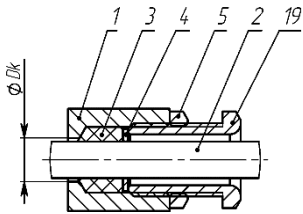
б) монтаж в трубной разводке с помощью штуцера ШТ



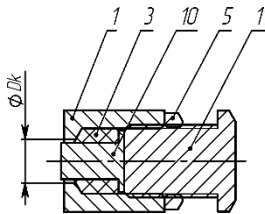
в) монтаж бронированным кабелем в кабельном вводе КВБ17



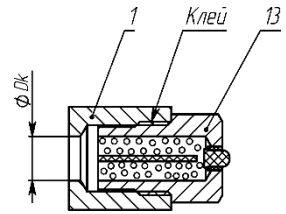
г) монтаж кабелем в металлорукаве КВМ



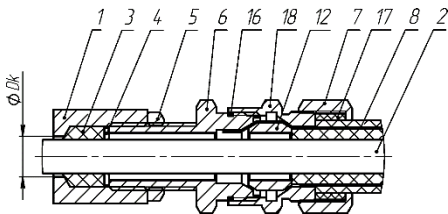
д) открытая прокладка кабеля в кабельном вводе КВО



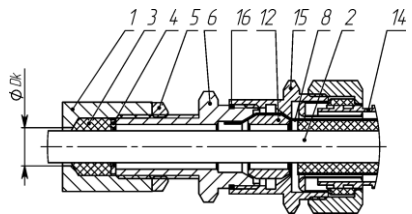
е) монтаж заглушки ЗГ



ж) монтаж оконечного элемента ОЭ



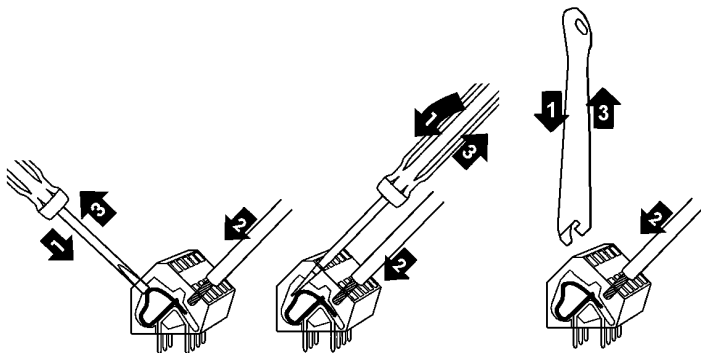
з) монтаж бронированным кабелем в кабельном вводе КВБУ



и) монтаж бронированным кабелем в металлорукаве в кабельном вводе КВБМ

1 - стенка оболочки (максимальный диаметр для ввода кабеля $D_k=12$ мм); 2 - изоляция кабеля; 3 - кольцо уплотнительное по поясной изоляции кабеля ($L=20$ мм в несжатом состоянии); 4 - шайба; 5 - контргайка; 6 - штуцер; 7 - гайка; 8 - броня кабеля; 9 - трубная муфта (сгон, не поставляется); 10 - заглушка; 11 - оконечная заглушка; 12 - втулка; 13 - оконечный элемент с индикацией ОЭ; 14 - металлорукав; 15 - муфта для монтажа металлорукавом; 16 - кольцо уплотнительное для ввода; 17 - кольцо уплотнительное по наружной оболочке кабеля; 18 - втулка кабельного ввода; 19 - кабельный ввод для открытой прокладки.

Рисунок А.2 Примеры монтажа кабельных вводов АО “Эридан”

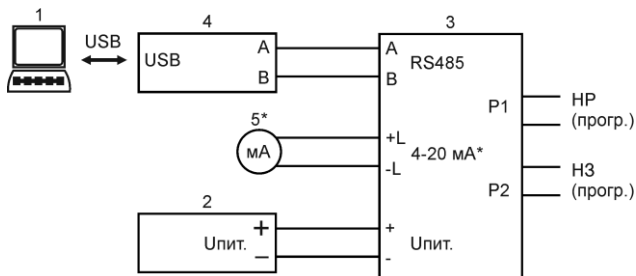


Для подключения проводников в клеммы:

- 1) открыть входное отверстие клеммы нажатием с помощью клеммного ключа WAGO из комплекта поставки или часовой отвертки (не допускается использование отвертки с шириной лопатки более 2,5 мм);
- 2) ввести проводник со снятой изоляцией во входное отверстие клеммы;
- 3) зажать проводник, сняв усилие с клеммного ключа или отвертки, самопроизвольное отсоединение, таким образом, становится невозможным;
- 4) клеммы извещателя позволяют зажимать одножильные или многопроволочные провода сечением 0,08-2,5 мм² (28-14 AWG).

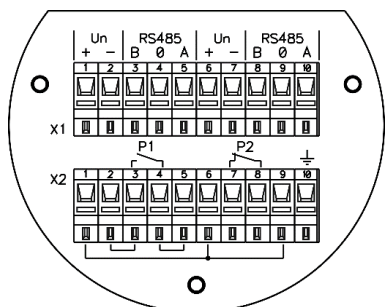
Рисунок А.3 Вставка проводника в клеммы извещателя

ПРИЛОЖЕНИЕ Б СХЕМЫ ПОДКЛЮЧЕНИЯ ИЗВЕЩАТЕЛЯ

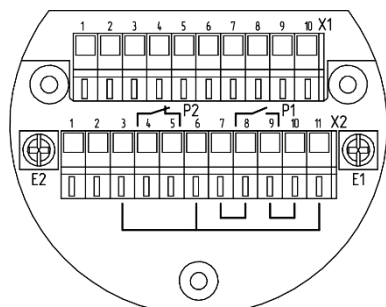


1 - персональный компьютер с установленной программой «Конфигуратор ИПП-07ea-RS»;
2 - источник питания 24 В постоянного тока; 3 - извещатель ИПП-07ea-RS; 4 - преобразователь USB-RS485; 5* - миллиамперметр (при наличии интерфейса 4-20 мА, опция).

Рисунок Б.1 Функциональная схема подключения извещателя ИПП-07ea-RS к ПК для конфигурирования или проверки работоспособности



а) Плата клемм извещателя
ИПП-07ea-RS



б) Плата клемм извещателя
ИПП-07ea-RS-4/20мА

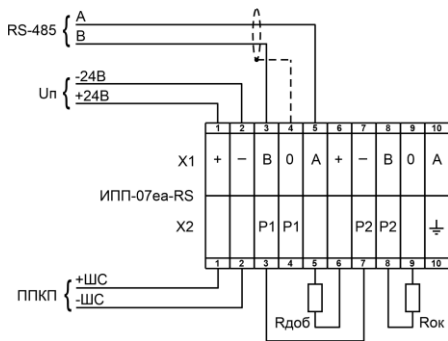
Рисунок Б.2 Плата клемм извещателя ИПП-07ea-RS

Таблица Б.1 Назначение клемм извещателя ИПП-07ea-RS без интерфейса 4-20 мА

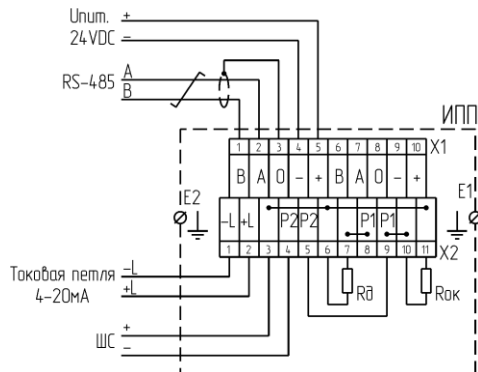
№ разъема	№ контакта	Обозначение контакта	Назначение
X1	1, 6	+Уп	Проходные клеммы для подачи напряжения питания Упит.
	2, 7	-Уп	
	3, 8	В	Проходные клеммы интерфейса RS-485
	4, 9	О	
	5, 10	А	
X2	1, 2, 5, 6, 9	-	Вспомогательные клеммы для установки дополнительных элементов при подключении
	3, 4	P1	Реле P1 “Сработал” (НР - нормально разомкнутое, программируемое)
	7, 8	P2	Реле P2 “Неисправность” (НЗ - нормально замкнутое, программируемое)
	10		Корпус (внутренняя клемма заземления)

Таблица Б.2 Назначение клемм извещателя ИПП-07ea-RS-4/20мА

№ разъема	№ контакта	Обозначение контакта	Назначение
X1	1, 6	В	Проходные клеммы интерфейса RS-485
	2, 7	А	
	3, 8	0	
	4, 9	-Uп	Проходные клеммы для подачи напряжения питания Uпит.
	5, 10	+Uп	
X2	1	-L	Клеммы подключения к линии интерфейса 4-20 мА “токовая петля”
	2	+L	
	3, 6, 7, 10, 11	-	Вспомогательные клеммы для установки дополнительных элементов при подключении
	4, 5	P2	Реле P2 “Неисправность” (НЗ - нормально замкнутое, программируемое)
	8, 9	P1	Реле P1 “Сработал” (НР - нормально разомкнутое, программируемое)
E1, E2	-		Корпус (внутренняя клемма заземления)



а) схема подключения извещателя ИПП-07ea-RS



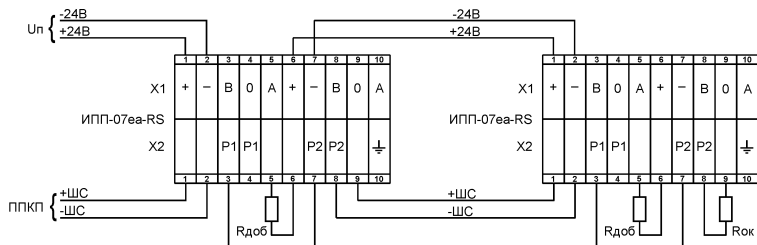
б) схема подключения извещателя ИПП-07ea-RS-4/20мА

Для работы извещателя необходима подача напряжения питания постоянного тока. К напряжению питания извещатели подключать, строго соблюдая полярность.

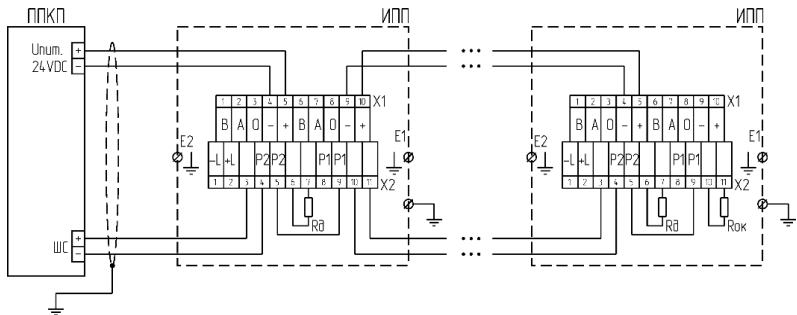
При работе с ППКП извещение “Сработал” передается путем замыкания контактов реле P1 “Сработал”. Извещение “Неисправность” передается на ППКП путем размыкания контактов реле P2 “Неисправность”. Оконечный Rок и добавочный Rдоб резисторы выбираются в соответствии с руководством на ППКП. В клеммы 3-7 (рис. а) или 5-9 (рис. б) разъема X2 извещателя установить перемычку.

Возможно подключение отдельным шлейфом к реле “P2” “Неисправность”.

Рисунок Б.3 Общий вид схем подключения извещателей



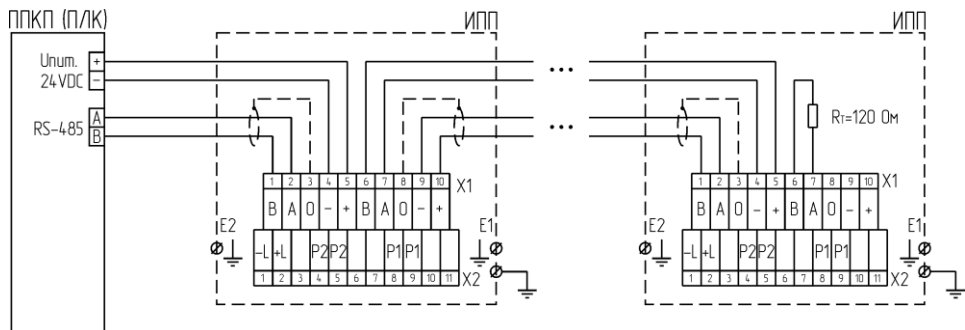
а) схема подключения извещателя ИПП-07ea-RS



б) схема подключения извещателя ИПП-07ea-RS-4/20мА

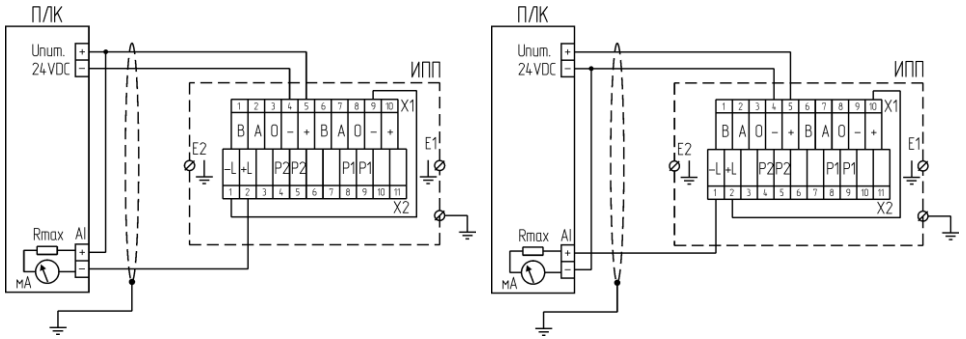
Начальное состояние реле P1 “Сработал” сконфигурировано по умолчанию как нормально разомкнутое (НР). Извещатель работает на замыкание. Оконечный Rок и добавочный Rдоб резисторы выбираются в соответствии с руководством на ППКП. В клеммы 3-7 (рис. а) или 5-9 (рис. б) разъема X2 извещателя установить перемычку.

Рисунок Б.4 Схемы подключения извещателя к шлейфу пожарной сигнализации на замыкание



При организации линии связи необходимо руководствоваться общими требованиями для интерфейса RS-485. При протяженной линии связи RS-485 необходимо в последнем извещателе в клеммы “А-В” подключить терминальный резистор.

Рисунок Б.5 Пример схемы подключения извещателя ИПП-07ea-RS-4/20мА к линии связи RS-485

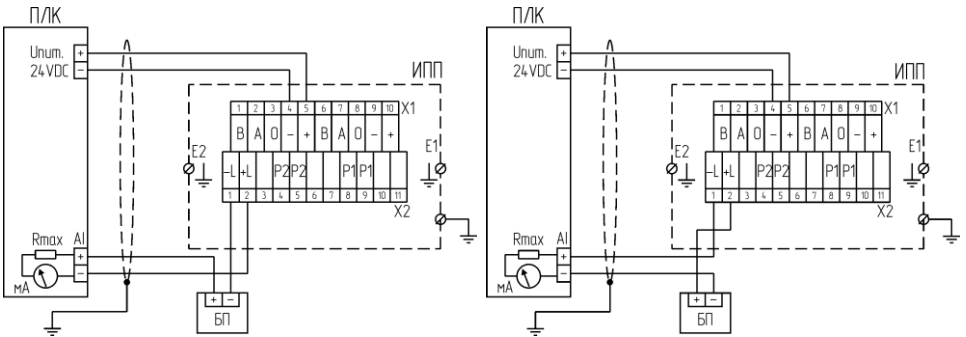


а) извещатель в качестве потребителя тока

б) извещатель в качестве источника тока

$$U_{\text{пит.}} = 8-36\text{В DC}, R_{\text{max}} = U_{\text{пит.}}/0,025.$$

Рисунок Б.6 Схемы подключения извещателя ИПП-07са-RS-4/20мА к линии 4-20 мА (режим "точка-точка") с неизолированным выходом



а) извещатель в качестве потребителя тока

б) извещатель в качестве источника тока

$$U_{\text{БП}} = 6-36\text{В DC}, R_{\text{max}} = U_{\text{БП}}/0,025.$$

Рисунок Б.7 Схемы подключения извещателя ИПП-07са-RS-4/20мА к линии 4-20 мА (режим "точка-точка") с изолированным выходом

ПРИЛОЖЕНИЕ В

Описание протокола MODBUS RTU

1) Извещатель поддерживает работу по протоколу Modbus RTU в режиме ведомого и соответствует спецификациям:

- MODBUS Application Protocol Specification V1.1b3;
- MODBUS over Serial Line Specification and Implementation Guide V1.02.

2) Формат кадра, принятый по умолчанию

Старт-бит	8 бит данных (LSB)	Бит четности	Стоп-бит
-----------	--------------------	--------------	----------

3) Поддерживаются следующие комбинации формата кадра:

- количество информационных бит: 8;
- количество стоп-битов в кадре: 1 (по умолчанию), 1,5 или 2;
- наличие и тип проверочного бита: нет (none), проверка четности (even, по умолчанию) или проверка нечетности (odd).

4) Поддерживаются следующие скорости обмена, бод: 1200 (поддерживается только при одиночном подключении извещателя к линии RS-485), 2400, 4800, 9600, 14400, 19200 (по умолчанию), 28800, 38400, 57600, 115200, 230400.

5) Максимальное количество подключаемых адресных приборов - 247.

6) Обеспечивается поддержка следующих функций протокола Modbus RTU:

- 0x03 (чтение нескольких регистров хранения);
- 0x06 (запись значения в один регистр хранения);
- 0x10 (запись значений в несколько регистров хранения).

7) Реализована поддержка следующих необязательных функций протокола Modbus RTU:

- 0x08 (диагностика устройства);
- 0x16 (запись в один регистр хранения с использованием маски «И» и маски «ИЛИ»);
- 0x17 (чтение и запись нескольких регистров хранения);
- 0x2B/0x0E (чтение идентификатора изделия);
- обработка ширококешательных пакетов с адресом подчиненного устройства равным 0. Ответ на ширококешательный пакет не производится.

8) Реализована проверка на логические ошибки (запрос принят без искажений, но не может быть выполнен), при этом устройство формирует ответное сообщение со стандартным кодом ошибки:

- 1 - принятый код функции не может быть обработан (Illegal function);
- 2 - адрес данных, указанный в запросе, не разрешен или не существует в подчиненном устройстве (Illegal data address);
- 3 - значение, содержащееся в поле данных запроса, является недопустимой величиной (Illegal data value).

9) Любую функцию Modbus RTU, декларированную для извещателя, можно считать реализованной, если соответствующую переменную можно считать/записать с использованием программы Lectus Modbus OPC/DDE server (v.3.9 и выше) или Modbus Poll (v.5.0.1 и выше).

10) Извещатель имеет возможность конфигурации в указанных в п.9 программах, а также с помощью специально предназначенной программы “Конфигуратор ИПП-07ea-RS” (распространяется бесплатно, <https://eridan.ru>).

11) Частое изменение конфигурации устройства не рекомендуется. Гарантированное количество перезаписей конфигурации не менее 1000000 (1 млн.) циклов.

12) Конфигурационные настройки устройства приведены в таблице В.1 ниже

Таблица В.1

№ регистра		Функция		Тип данных	Параметр	Допустимые значения	Примечание
(HEX)	(DEC)	чтения	записи				
Общие команды							
0x0000	0	0x03	0x06 0x10 0x16 0x17	UINT	Адрес устройства в сети Modbus	1...247	По умолчанию: 1
0x0001	1	0x03	0x06 0x10 0x16 0x17	UINT	Скорость интерфейса RS-485	1...11	1: 1200; 2: 2400; 3: 4800; 4: 9600; 5: 14400; 6: 19200; 7: 28800; 8: 38400; 9: 57600; 10: 115200; 11: 230400
0x0002	2	0x03	0x06 0x10 0x16 0x17	UINT	Наличие и тип проверочного бита	1...3	1: none; 2: <u>even</u> ; 3: odd
0x0003	3	0x03	0x06 0x10 0x16 0x17	UINT	Количество стоп битов	1...3	1: 1 бит; 2: 1.5 бита; 3: 2 бита
0x0004	4	0x03	–	UINT	Идентификатор оборудования	2	Код оборудования: 2 - ИПП-07ea-RS
0x0005	5	0x03	–	UINT	Версия протокола связи	0...65535	2
0x0006	6	0x03	–	UINT	Версия устройства	0...65535	1
0x0007	7	0x03	–	UINT	Версия ПО устройства	0...65535	6
0x0008	8	0x03	–	UINT	Серийный номер (Lo)	0...65535	
0x0009	9	0x03	–	UINT	Серийный номер (Hi)	0...65535	
0x000A	10	0x03	–	UINT	Общее состояние устройства	1, 2, 3, 5, 6	1 - загрузка; 2 - тест; 3 - норма; 5 - сработал; 6 - неисправность
0x000B	11	0x03	–	BITS	Регистр диагностики		См. таблицу В.2 ниже
0x000C	12	–	0x06 0x10 0x16 0x17	UINT	Регистр управления устройством	0, 1, 2, 4, 16	0 - норма; 1 - перезагрузка устройства; 2 - сброс настроек по умолчанию; 4 - сброс зафиксированных событий; 16 - установка адреса устройства в сети Modbus равного последним 2 цифрам серийного номера *
0x0010	16	0x03	-	UINT	Дата и время изготовления изделия (Lo)	0...65535	Количество секунд с 01.01.2000. Одно значение регистра равно 1 секунде
0x0011	17	0x03	-	UINT	Дата и время изготовления изделия (Hi)	0...65535	
<p>* Установка адреса фиксируется до перезагрузки устройства. После перезагрузки устройства адрес в сети Modbus восстанавливается на ранее установленный.</p> <p>Если последние 2 цифры серийного номера равны 00 - устанавливается адрес 100.</p> <p>Допускается выполнение команды по широковещательному пакету (широковещательный пакет передается с адресом подчиненного устройства равным 0).</p> <p>Ответ на широковещательный пакет подчиненным устройством не производится.</p>							

№ регистра (HEX)	Функция (DEC)	Функция		Тип данных	Параметр	Допустимые значения	Примечание
		чтения	записи				
Общие команды							
0x0012	18	0x03	-	UINT	Дата и время релиза ПО (Lo)	0...65535	Количество секунд с 01.01.2000. Одно значение регистра равно 1 секунде
0x0013	19	0x03	-	UINT	Дата и время релиза ПО (Hi)	0...65535	
0x0014	20	0x03	0x10	UINT	Текущие дата и время (Lo)	0...65535	Количество секунд с 01.01.2000 или с момента подачи питания. Одно значение регистра равно 1 секунде
0x0015	21	0x03	0x10	UINT	Текущие дата и время (Hi)	0...65535	
0x0016	22	0x03	-	INT	Текущая температура процессора		Температура x10 (с точностью 0.1°)
0x0017	23	0x03	-	UINT	Текущий ток "токовой петли"	0...24000	Значение тока в мкА
ИПП-07ea-RS (извещатель адресный пламени)							
0x0032	50	0x03	0x06 0x10 0x16 0x17	BITS	Регистр конфигурации		См таблицу В.3 ниже
0x0033	51	0x03	0x06 0x10 0x16 0x17	UINT	Регистр чувствительности	0...100	По умолчанию 100
0x0034	52	0x03	-	UINT	Регистр данных ИК канала		
0x0035	53	0x03	-	UINT	Регистр данных УФ канала		
0x0036	54	0x03	-	UINT	Регистр модели ИПП	49, 50	49 - "Гелиос - ЗИК" RS; 50 - "Гелиос - ИК/УФ" RS
0x0037	55	0x03	0x06 0x10 0x16 0x17	UINT	Регистр калибровки	0...255	Запись: >0 – запуск калибровки оптики; 0xAA – запрет выполнения проверки оптики. Чтение: 0 – калибровка не запущена; 1 – калибровка производится; 2 – калибровка выполнена "Ok"; >2 – калибровка выполнена с ошибкой
0x0038	56	0x03	0x06 0x10 0x16 0x17	UINT	Регистр проверки оптики	0...255	Запись: >0 – запуск проверки оптики. Чтение: 0 – проверка не запущена; 1 – проверка производится; 2 – проверка выполнена "Ok"; 3 – проверка выполнена с ошибкой; 5 – не выполнена калибровка
0x0039	57	-	0x06 0x10 0x16 0x17	UINT	Сервисный регистр	0...255	Не для использования потребителем
0x003A	58	-					
0x003B	59	-					

№ регистра		Функция		Тип данных	Параметр	Допустимые значения	Примечание
(HEX)	(DEC)	чтения	записи				
ИПП-07ea-RS (извещатель адресный пламени)							
0x003C	60	0x03	0x06 0x10 0x16 0x17	UINT	Регистр периодичности проверки оптики	30...720	Период в минутах
0x003D	61	0x03	0x06 0x10 0x16 0x17	UINT	Сервисный регистр	0...255	Не для использования потребителем
0x003E	62						
0x003F	63	0x03	-	UINT	Сервисный регистр	0...255	Не для использования потребителем
0x0040	64						
0x0041	65						
0x0042	66	0x03	0x06 0x10 0x16 0x17	UINT	Ток неисправности	0...24000	Значение тока в мкА
0x0043	66	0x03	0x06 0x10 0x16 0x17	UINT	Ток загрязнения оптики	0...24000	Значение тока в мкА
0x0044	66	0x03	0x06 0x10 0x16 0x17	UINT	Ток дежурного режима	0...24000	Значение тока в мкА
0x0045	66	0x03	0x06 0x10 0x16 0x17	UINT	Ток диагностики	0...24000	Значение тока в мкА
0x0046	66	0x03	0x06 0x10 0x16 0x17	UINT	Ток режима "Сработал"	0...24000	Значение тока в мкА

Таблица В.2 Регистр диагностики (регистр 11 (0x000B))

№ бита	Назначение	Примечание
0	Неисправность генератора частоты	
1	Ошибка загрузки параметров	
2	Резерв	
3	Ошибка связи с модулем ИПП	
4	Неисправность часов реального времени	
5	Сбой часов реального времени	
6	Ошибка инициализации журнала событий	
7	Резерв	
8	1 – неисправность напряжения питания; 0 – напряжение питания в норме.	
9	1 – загрязнение оптики; 0 – оптика в норме.	
10	1 – неисправность ИК канала; 0 – ИК канал исправен.	
11	1 – неисправность УФ канала; 0 – УФ канал исправен.	Только для "Гелиос - ИК/УФ" RS

№ бита	Назначение	Примечание
12	1 – в настоящий момент сигнал "Сработал" зафиксирован; 0 – в настоящий момент сигнал "Сработал" отсутствует.	
13	1 – сигнал "Сработал" был зафиксирован; 0 – не было или не требуется фиксации сигнала "Сработал".	
14-15	Резерв	

Таблица В.3 Регистр конфигурации (регистр 50 (0x0032))

№ бита	Назначение	Примечание
0	1 – сигнал "Сработал" фиксируется до получения команды сброса (режим фиксации состояния); 0 – сигнал "Сработал" сбрасывается автоматически, но не менее чем через 10 сек (режим автоматического восстановления).	По умолчанию 1
1	1 – анализ возгорания 10 с (достоверность); 0 – анализ возгорания 5 с (быстродействие).	По умолчанию 1
2	1 – автоматический подогрев оптики включен; 0 – автоматический подогрев оптики выключен.	По умолчанию 1
3, 4	0, 0 – схема И (сигнал "Сработал" при срабатывании ИК и УФ каналов); 1, 1 – схема ИЛИ (сигнал "Сработал" при срабатывании ИК или УФ канала); 1, 0 – только ИК (сигнал "Сработал" при срабатывании ИК канала); 0, 1 – только УФ (сигнал "Сработал" при срабатывании УФ канала).	Только для "Гелиос - ИК/УФ" RS По умолчанию 0, 0
5..7	Резерв	По умолчанию 0
8	Начальное состояние реле Р1 "Сработал": 1 – нормально разомкнутое (НР); 0 – нормально замкнутое (НЗ).	По умолчанию 1
9	Начальное состояние реле Р2 "Неисправность": 1 – нормально замкнутое (НЗ); 0 – нормально разомкнутое (НР).	По умолчанию 1
10	Автоматическая проверка оптики: 1 – функция включена; 0 – функция отключена.	По умолчанию 1
11	Журналирование проверки оптики: 1 – функция включена; 0 – функция отключена.	По умолчанию 0
12-15	Резерв. Допустимые значения: 0	По умолчанию 0

ПРИЛОЖЕНИЕ Г

Описание журнала событий для протоколов Modbus RTU

Данные журнала событий передаются в закодированном виде и их формат не раскрывается. Чтение журнала событий производится с помощью программы “Конфигуратор ИПП-07ea-RS”.

Таблица Г.1 - Характеристики журнала событий

Размер журнала	Не менее 100'000 записей
Хранение журнала в энергонезависимой памяти	Да
Хранение журнала	Циклическое
Чтение журнала событий	Специализированная программа
Интерфейс чтения журнала событий	RS-485 (Modbus-RTU)

Таблица Г.2 - Перечень журналируемых событий

Текст	Аргументы
Снятие питания с устройства	
Перезапуск из-за низкого питания CPU	
Перезапуск из-за зависания устройства	
Перезапуск после команды процессора	
Перезапуск после снятия питания	
Перезапуск по ножке сброса CPU	
Перезапуск по флагу сброса JTAG	
Получена команда перезапуска устройства	
Получена команда сброса настроек	
Сброс настроек по умолчанию перемычкой	
Получена команда сброса состояния устройства	
Временная установка адреса Modbus согласно серийному номеру	
Выполнение ручной калибровки оптики	
Выполнение ручной проверки оптики	
Проверка загрязнения оптики	
Неисправность тактового генератора частоты CPU	
Неисправность аналого-цифрового преобразователя	
Неисправность часов реального времени	
Сбой часов реального времени	
Ошибка сохранения параметра Id:###	Число в HEX формате
Ошибка загрузки параметров	
Ошибка связи с модулем ИПП	
Установка модуль ИПП: ###	Число в HEX формате
Напряжение питания модуля ИПП неисправно	
Напряжение питания модуля ИПП восстановлено	
Оптика загрязнена	
Оптика очищена	
ИК канал неисправен	
ИК канал восстановлен	
УФ канал неисправен	
УФ канал восстановлен	
Ошибка калибровки оптики	
Калибровка оптики выполнена	
Сработка	
Дежурный режим	
Адрес Modbus изменен на: ###	Число
Скорость Modbus изменена на: ###	Число
Бит контроля четности Modbus изменен на: ###	None Even Odd

Текст	Аргументы
Количество стоп битов Modbus изменено на: ###	1 1.5 2
Начальное состояние реле Р1 "Сработал" изменено на: ###	НЗ НР
Начальное состояние реле Р2 "Неисправность" изменено на: ###	НР НЗ
Режим фиксации сигнала "Сработал" изменен на: ###	Без фиксации С фиксацией
Анализ возгорания изменен на: ###	5 сек. 10 сек.
Автоматический подогрев оптики изменен на: ###	Выкл. Вкл.
Режим анализа изменен на: ###	ИК и УФ Только ИК Только УФ ИК или УФ
Чувствительность анализатора возгорания изменена на: ### %	Число
Текущее время изменено на: ###	Дата и время
Ток неисправности изменен на: ### мА	Число с 3 знаками после запятой
Ток дежурного режима изменен на: ### мА	Число с 3 знаками после запятой
Ток диагностики изменен на: ### мА	Число с 3 знаками после запятой
Ток сработки изменен на: ### мА	Число с 3 знаками после запятой
Логирование проверки оптики изменено на: ###	Выкл. Вкл.
Период проверки оптики изменен на: ### Мин	Число
Режим проверки оптики изменен на: ###	Выкл. Вкл.
Адрес полевого устройства изменен на: ###	Число
Разблокировка устройства ### мастером	Вторичным Первичным
Временная блокировка устройства ### мастером	Вторичным Первичным
Перманентная блокировка устройства ### мастером	Вторичным Первичным
Полная блокировка устройства ### мастером	Вторичным Первичным
Изменение уровня доступа на: ###	Для всех Для оператора Для наладчика Для программиста
Сброс флага первичной конфигурации ### мастером	Вторичным Первичным
Вход в режим сигнализации	
Вход в многоточечный режим	
Количество байтов асинхронной преамбулы изменено на: ###	Число
Изменение окончательного номера сборки на: ###	Число
Изменение заголовка на: ###	Строка
Изменение даты на: ###	Дата и время
Изменение длинного заголовка на: ###	Строка
Изменение описания на: ###	Строка
Изменение заметки на: ###	Строка
Вход в фиксированный режим	
Калибровка 4 мА	
Калибровка 20 мА	

16 СВИДЕТЕЛЬСТВО О ПРИЕМКЕ И УПАКОВЫВАНИИ

Извещатель «Гелиос _____» RS _____

заводской номер № _____

комплектация _____

изготовлен и принят в соответствии с технической документацией, признан годным для эксплуатации и упакован на АО «Эридан» 623704 Свердловская обл., г.о. Березовский, город Березовский, улица Транспортников, строение 43, Тел/факс +7(343) 351-05-07 согласно требованиям технических условий ТУ 4371-017-43082497-14.

Дата выпуска _____

Ответственный за приемку (Ф.И.О.) _____ МП ТК

Ответственный за упаковывание (Ф.И.О.) _____