



623704, Россия, Свердловская область,
г. Березовский, ул. Транспортников, стр. 43
Тел/факс: +7 (343) 351-05-07 (многоканальный)
e-mail: market@eridan-zao.ru; http://www.eridan.ru

ОКПД2: 26.20.30.150



**Мобильный комплекс видеофиксации работ
повышенной опасности МКВФ-07**
Руководство по эксплуатации
ФСДР.463349.036-10 РЭ, 2023 г.

ВЗРЫВОЗАЩИЩЕННОЕ ПОЖАРНОЕ ОБОРУДОВАНИЕ

«МКВФ-07» ФСДР.463349.036-10 РЭ от 02.02.2023

1 НАЗНАЧЕНИЕ ИЗДЕЛИЯ

Настоящее руководство по эксплуатации (далее РЭ) распространяется на мобильный комплекс видеофиксации работ повышенной опасности МКВФ-07 (далее – МКВФ-07, комплекс) производства АО «Эридан».

МКВФ-07 предназначен для видеофиксации выездных работ по ремонту трасс трубопровода, процесса обслуживания запорных арматур, расследования нештатных ситуаций, обеспечения безопасности и контроля за технологическими процессами производств нефтяной, нефтеперерабатывающей, нефтехимической, газовой и в других сложных технологических производствах, при проведении огневых и других видов работ повышенной опасности во взрывоопасной зоне.

При проведении видеофиксации работ повышенной опасности, во взрывоопасной зоне могут размещаться только взрывозащищенные видеокамеры серии ТВК-ВК-07, входящие в состав комплекса, в соответствии с маркировкой взрывозащиты.

Данное РЭ предназначено для обеспечения правильной и безопасной эксплуатации комплекса, содержит сведения о технических характеристиках, его устройстве, принципе действия, порядке и правилах использования, проверке технического состояния, техническом обслуживании, хранении и транспортировании.

РЭ предназначено для изучения обслуживающим персоналом основных характеристик, состава, принципа работы, а также для правильной эксплуатации и поддержания комплекса в исправном состоянии.

МКВФ-07 является мобильным средством видеофиксации, к работе с которым допускаются квалифицированные специалисты, изучившие эксплуатационную документацию на комплекс, его составные части и прошедшие инструктаж.

Данный комплекс разработан для работы со взрывозащищенными камерами серии ТВК-ВК-07 и блоком управления производства АО «Эридан».

Основной функциональной частью комплекса является блок управления (п.2 таблица 1).

Использование или замена оборудования из состава комплекса на оборудование другого производителя, может привести к неудовлетворительной работе или повреждению комплекса, или его отдельных частей.

МКВФ-07 представляет собой полностью быстроразвертываемый комплект оборудования. Комплекс обеспечивает:

- автоматическую видеофиксацию технологических процессов;
- локальное хранение полученной информации (SSD) с возможностью последующего ее копирования на внешний источник хранения данных (USB Flashdrive);
- видеофиксацию при отсутствии линии электропитания (с автономным источником питания – приобретается отдельно);
- время непрерывной работы комплекса не менее 8 часов;
- одновременное подключение нескольких видеокамер взрывозащищенных серии ТВК-ВК-07 (до 4 камер) к одному блоку управления;
- защиту оборудования комплекса от механических повреждений при транспортировке и степень защиты IP66 (при закрытой крышке кейса);
- надежную эксплуатацию при соблюдении требований и условий эксплуатации оборудования из состава комплекса;
- проведение работ в условиях плохой освещенности или ночное время. Для проведения работ в ночное время устройство наблюдения должно быть оснащено инфракрасной подсветкой (оговаривается при заказе).

2 ТЕХНИЧЕСКИЕ ТРЕБОВАНИЯ

2.1 Основные технические характеристики МКВФ-07 приведены в таблице 1.

Таблица 1

1 Устройство видеонаблюдения *	
1.1 Камера взрывозащищенная серии ТВК-БК-07	Модификация камеры по заказу (по умолчанию ТВК-БК-07-2IP2-F0280-Ex-II100-РoE-K40-IR90)
Сенсор	1/2.8" Progressive Scan CMOS
Объектив	Фиксированный 2.8 мм
Угол обзора по горизонтали	103°
Подсветка	Встроенная ИК-подсветка 30 м, 90°
Питание	РoE (IEEE 802.3af/at, тип 1), 5 Вт
Диапазон рабочих температур	-40 °С...+60 °С
Маркировка взрывозащиты	PВ Ex db I Mb X 1Ex db IIC T6...T5 Gb X Ex тb IIC T80°С...T100°С Db X
Степень защиты IP	IP66/IP68/IP69
1.2 Крепление	Переносной штатив (тренога) (по умолчанию RGK S8-P)
Кронштейн (адаптер)	Для установки камеры на штативе
1.3 Кабель передачи данных	30 м (по умолчанию) , не более 100 м. Разъем WF28 8-pin (к блоку управления)
2 Блок управления	
2.1 Ударопрочный кейс	С системой климат-контроля и вентиляции
Диапазон рабочих температур	-40°С...+50°С
Степень защиты IP	IP66 для кейса в сложенном (закрытом) состоянии
Внешние разъемы	Коммутационные разъемы 8-pin (штекер) - 4 шт. (камеры); Разъем 3-pin (штекер) – 1 шт. (питание)
2.2 Приборная панель	
Дисплей	Встроенный высококачественный дисплей 13,3"
Манипулятор	Беспроводная компьютерная мышь
Порт(ы)	USB 3.0 / USB 2.0
Кнопка	Вкл./выкл. питания
Отсек для кабеля питания	
2.3 Серверное оборудование	Четырехканальный встроенный видеорегистратор
Питание	РoE++ (IEEE 802.3bt, тип 4, класс 8), до 95 Вт
Загрузка процессора	При одновременном выполнении всех функций, не более 60%
Пропускная способность:	Входная – 80 Мбит/с Выходная – 160 Мбит/с
Формат декодирования	H.265 / H.265+ / H.264 / H.264+ / MPEG4
2.4 Хранение данных	Твердотельный накопитель SSD (по умолчанию SSD 960 Гб)
3 Питание	
3.1 Питание	Питание от сети переменного тока 230 В AC, 400 Вт. Кабель питания - 1 шт.
4 Транспортировка	
4.1 Транспортировочный кейс (кофр) для устройств видеонаблюдения	Допускается размещение не более двух устройств видеонаблюдения в одном кейсе (по умолчанию транспортировочный кейс - 1 шт.)

Примечание: * - поставляется в сборе ТВК-БК-07, кронштейн (адаптер), штатив (тренога) и кабель передачи данных.

2.2 Массогабаритные характеристики комплекса МКВФ-07 приведены в таблице 2.

Таблица 2

Наименование	Размеры, (Ш×В×Д), см	Масса, кг
Транспортировочный кейс (кофр) для устройств видеонаблюдения		25 (50)*
Блок (пульт) управления в защищенном кейсе	24×38×46	35

Примечание: * - Согласно модификации оборудования.

2.3 Ех-маркировка камер ТВК-ВК-07 соответствует ГОСТ 31610.0-2019 (IEC 60079-0:2017) и указана в сопроводительной документации на камеры.

2.4 Диапазон питающих напряжений блока управления $U_{н\pm 10\%}$: от 207 В до 253 В (50-60 Гц).

2.5 Потребляемая мощность, не более, 400 Вт.

2.6 Условия эксплуатации блока управления:

- температура окружающего воздуха от минус 40 °С до плюс 50 °С;
- атмосферное давление от 84 до 107 кПа;
- относительная влажность воздуха 100% при температуре, не более, плюс 25°С и 95% без конденсации при температуре, не более, плюс 40 °С.

2.7 Условия эксплуатации камер ТВК-ВК-07:

- температура окружающего воздуха от минус 40 °С до плюс 60 °С;
- атмосферное давление от 84 до 107 кПа;
- относительная влажность воздуха 100% при температуре, не более, плюс 25°С и 95% без конденсации при температуре, не более, плюс 40 °С.

2.8 По способу защиты от поражения электрическим током блок управления соответствует классу I по ГОСТ 12.2.007.0-75.

2.9 Показатели надежности:

- комплекс рассчитан на непрерывную работу. Продолжительность непрерывной съемки определяется количеством подключенных камер, параметрами съемки, объемом установленного SSD накопителя и характеристиками автономного источника электропитания (при его использовании);
- время непрерывной видеофиксации при использовании одной камеры с разрешением 2Мп – не менее 720 часов. Точное время непрерывной записи может быть рассчитано для конкретной модели камеры с учетом параметров видеосъемки;
- назначенный срок службы камеры, не менее, 10 лет – при соблюдении условий и режимов эксплуатации;
- назначенный срок службы блока управления, не менее, 5 лет – при соблюдении условий и режимов эксплуатации.

Допускается продление назначенных показателей комплекса при выполнении мероприятий в соответствии с ГОСТ 33272-2015, работ по п.9 настоящего РЭ и положительном заключении по результатам проведенных работ.

В случае принятия решения о выводе МКВФ-07 из эксплуатации и списании оборудования, оборудование должно подвергаться утилизации конечным потребителем.

2.10 Вводное устройство камеры выполнено для монтажа кабелем круглого сечения наружным диаметром 6-12 мм (по резиновому уплотнению – поясной изоляции).

2.10.1 Для исполнения камеры ТВК-ВК-07-Н100:

- материал корпус камеры – коррозионно-стойкая нержавеющая сталь 12Х18Н10Т;
- условный типоразмер корпуса 100;
- максимальное количество кабельных вводов – 1 шт.

2.10.2 Для исполнения камеры ТВК-ВК-07-А150:

- материал корпус камеры - алюминиевый сплав с порошковым окрашиванием;
- условный типоразмер корпуса 150;

– максимальное количество кабельных вводов – 2 шт.

2.10.3 Присоединительная резьба для установки кабельных вводов метрическая М20х1,5 мм. Максимальный диаметр присоединяемого кабеля (по резиновому уплотнению – поясной изоляции), не более, 12 мм.

Камеры взрывозащищенные серии ТВК-ВК-07 комплектуются вводными устройствами производства АО «Эридан».

3 КОМПЛЕКТНОСТЬ ПОСТАВКИ

3.1 Общая комплектация комплекса МКВФ-07 приведена в таблице 3

Таблица 3

Наименование	Кол.	Примечание
Устройство видеонаблюдения	1-4	По заявке
Блок управления в ударопрочном кейсе	1	
Транспортировочный кейс (кофр) для устройств видеонаблюдения	1	На 2 устройства
Руководство по эксплуатации ТВК-ВК-07	1	
Паспорт ТВК-ВК	1	По количеству камер
Руководство по эксплуатации МКВФ-07	1	
Паспорт МКВФ-07	1	
Сертификаты и декларации соответствия	1	На ТВК-ВК-07

Примечание: Если планируется применение ТВК-ВК-07 при температурах, превышающих плюс 70°C в месте ввода кабеля (трубы) или плюс 80 °C в месте разделки (разветвления) кабеля, то необходимо применение специального термостойкого кабеля согласно ГОСТ 31610.0-2019 (IEC 60079-0:2017).

3.2 Камеры взрывозащищенные ТВК-ВК-07 должны применяется с кабельными вводами и заглушками АО “Эридан” или другими сертифицированными кабельными вводами и заглушками, которые обеспечивают необходимый вид и уровень взрывозащиты. Кабельные вводы должны иметь степень защиты оболочки (IP) и рабочий температурный диапазон, соответствующие условиям эксплуатации видеокамер.

По согласованию с заказчиком комплектация камер может производиться различными кабельными вводами АО “Эридан”, а также заглушками. Условное обозначение вводов при заказе приведено в таблице 4, где “хх”- типоразмер кабельных вводов АО “Эридан”:

Таблица 4

Обозначение при заказе	Назначение кабельного ввода
Нет	комплектация кабельными вводами отсутствует, видеокамера взрывозащищенная должна применяться со взрывозащищенными кабельными вводами и заглушками, имеющими действующий сертификат соответствия ТР ТС 012/2011
ШТхх	штуцер для трубной разводки внешней резьбой
КВОхх	кабельный ввод для открытой прокладки кабеля
КВБхх	кабельный ввод для монтажа бронированным кабелем с любым типом брони с одинарным уплотнением кабеля по поясной изоляции
КВБУхх	кабельный ввод для монтажа бронированным кабелем с двойным уплотнением кабеля по наружной и поясной изоляции с любым типом брони
КВМхх	кабельный ввод для монтажа кабелем в металлорукаве
КВБМхх	кабельный ввод для монтажа бронированным кабелем в металлорукаве
ЗГ	оконечная заглушка М20х1,5 мм

Примечание – Более подробная информация о комплектации вводными устройствами приведена в документе КВ-00.000 «Кабельные вводы». По согласованию с заказчиком комплектация может производиться другими сертифицированными кабельными вводами.

3.3 Комплектация МКВФ-07 дополнительным оборудованием (по заказу) приведена в таблице 5:

Таблица 5

Обозначение при заказе	Кол.	Примечание
Генератор (покупное изделие)	По заказу	Поставляется отдельно / приобретается потребителем самостоятельно
Автономный источник электропитания (покупное изделие)	По заказу	Поставляется отдельно / приобретается потребителем самостоятельно

4 УСТРОЙСТВО И РАБОТА

4.1 МКВФ-07 представляет собой полностью быстроразвертываемый комплект оборудования.

Для защиты оборудования МКВФ-07 от механических повреждений и ударов, при транспортировании и хранении, служат кейсы (кофры).

4.2 Устройство видеонаблюдения МКВФ-07 по п.1 таблицы 1 состоит:

4.2.1 Камера взрывозащищенная серии ТВК-ВК-07 предназначена для преобразования оптического изображения в электрический сигнал для последующей передачи по кабелю на пульт (блок) управления МКВФ-07, безопасности и контроля за технологическими процессами взрывоопасных и агрессивных производств нефтяной, нефтеперерабатывающей, нефтехимической, газовой и в других сложных технологических производствах.

Степень защиты оболочки камеры соответствует IP66/IP68/IP69 по ГОСТ 14254-2015 (IEC 60529:2013).

Камера может эксплуатироваться в различных климатических зонах (УХЛ1, У1, ХЛ1, ОМ1 и др.) в диапазоне температур в соответствии со своим исполнением (п.2.3 РЭ для ТВК-ВК-07), тип атмосферы I-IV по ГОСТ 15150-69.

Полная информация о режимах работы и условиях эксплуатации камер приведена в сопроводительной документации на ТВК-ВК-07 из комплекта поставки МКВФ-07 (таблица 3).

Для защиты стекла от атмосферных осадков и ограничения засветки видеокамеры служит козырек.

На оболочке камеры имеются один или два кабельных ввода. Варианты комплектации кабельными вводами АО “Эридан” приведены в п.3.2 настоящего РЭ.

Установка камеры на позицию осуществляется с помощью штатива (треноги). Для крепления камеры к штативу используется кронштейн (адаптер) для крепления камеры к плоской площадке штатива. Количество кронштейнов определяется при заказе и, по умолчанию, совпадает с количеством камер.

4.2.2 Переносной штатив (тренога) – профессиональное устройство с плоской площадкой, предназначенное для установки видеокамер на местах проведения работ. Штатив обеспечивает надежную фиксацию камеры на плоской площадке с помощью кронштейна (адаптера) для крепления камеры на оптимальной рабочей высоте, в диапазоне от 107 см до 180 см.

В таблице 6 приведены технические характеристики штатива RGK S8-P.

Таблица 6

Параметр	Значение
Высота, см	до 180 (107 в собранном состоянии)
Резьбовое соединение	5/8"
Вес, кг	4,75
Материал	Алюминий
Зажимы	Клипса (вверху), винт (внизу)

Параметр	Значение
Защита от падения	Есть
Усиленные наконечники	Есть
Площадка	Плоская
Наплечный ремень	Есть

При помощи упорных площадок можно заглубить острые металлические наконечники ножек в грунт, тем самым обеспечив надежную фиксацию положения штатива. Корпус штатива достаточно прочен и коррозионностоек. В собранном состоянии компактная тренога фиксируется ремнем.

Устойчивость штатива к ветровой нагрузке, вибрациям и опрокидыванию обеспечивается комбинированным методом фиксации телескопических стоек и ограничительными цепями.

Для обеспечения безопасности при проведении работ элементы штатива окрашены контрастные цвета.

4.3 Блок управления МКВФ-07 представляет собой противоударный кейс с размещенным внутри него оборудованием:

- видеорегистратор;
- емкостный сенсорный экран;
- система климат-контроля и вентиляции;
- внутренний твердотельный накопитель;
- блок питания;
- разъемы для подключения к оборудованию.

Внутренняя часть приборного отсека блока управления защищена от температурного воздействия теплоизоляционным слоем.

Под крышкой корпуса блока управления расположена панель с органами управления:

- сенсорный экран 13,3”;
- разъемы USB 2.0, USB 3.0;
- кнопка питания;
- коврик для мыши;
- манипулятор (беспроводная компьютерная мышь).

При транспортировке блока управления, манипулятор помещается в отсек хранения, расположенный на внутренней стороне крышки кейса.

Степень защиты оболочки пульта управления соответствует IP66 по ГОСТ 14254-2015 (IEC 60529:2013) при закрытой крышке кейса.

Слева на боковой поверхности корпуса блока управления расположены четыре коммутационных восьмиконтактных разъема («D1»-«D4»), предназначенных для подключения камер. Справа на корпусе блока управления расположен разъем для подключения питания («AC IN~»).

5 УКАЗАНИЕ МЕР БЕЗОПАСНОСТИ

5.1 Соблюдение правил техники безопасности является необходимым условием безопасной работы и эксплуатации комплекса.

5.2 К работам по монтажу, проверке, технической эксплуатации и техническому обслуживанию компонентов МКВФ-07 должны допускаться лица, прошедшие производственное обучение, аттестацию квалификационной комиссии, ознакомленные с настоящим РЭ и прошедшие инструктаж по безопасному обслуживанию.

5.3 Все работы по обслуживанию комплекса, связанные со снятием крышек/панелей, должны производиться только при снятом напряжении питания.

5.4 Ответственность за технику безопасности возлагается на обслуживающий персонал.

6 ПОРЯДОК РАБОТЫ С КОМПЛЕКСОМ

6.1 Эксплуатационные ограничения:

– запрещается нарушать пломбы изготовителя, открывать корпуса аппаратуры МКВФ-07;

– запрещается эксплуатация составных частей МКВФ-07 в условиях и режимах, отличных от оговоренных в руководствах по эксплуатации и паспортах на МКВФ-07 и аппаратуру из его состава;

– запрещается установка какого-либо дополнительного программного обеспечения на пульт управления МКВФ-07;

– запрещается использовать USB-разъемы компьютерного блока для зарядки внешних устройств.

6.2 Выгрузить оборудование комплекса на площадку развертывания.

6.3 Разместить кейсы/кофры с устройствами по позициям.

6.4 Перед началом монтажа МКВФ-07 убедиться в отсутствии повреждений и проверить комплектность оборудования.

При обнаружении повреждений корпусов камер/кабельных вводов, эксплуатация взрывозащищенного оборудования запрещена по причине возможного нарушения взрывозащитных свойств оболочек.

Внимание! Без специальной оценки состояния взрывозащиты поврежденной камеры и/или кабельных вводов дальнейшая их эксплуатация во взрывоопасных средах запрещена.

6.5 В процессе сборки комплекса, аккуратно извлекать оборудование из транспортных кейсов и кофров.

6.6 Разместить устройства видеонаблюдения (камеры) в точках наблюдения.

6.7 Установить устройства видеонаблюдения:

6.7.1 Распаковать устройства видеонаблюдения:

– установить кофр с устройствами видеонаблюдения на ровную поверхность таким образом, чтобы крышка была сверху;

– разблокировать замки крышки и открыть ее;

– до извлечения устройств запомнить расположение комплектующих в кофре;

– аккуратно извлечь устройства видеонаблюдения из кофра.

6.7.2 Упаковка устройств видеонаблюдения (при сворачивании комплекса):

– остановить запись;

– сохранить файл на внешний носитель (при необходимости);

– завершить работу блока управления;

– отсоединить блок управления от источника питания;

– отсоединить кабели устройств видеонаблюдения от блока управления;

– собрать штатив в транспортировочное положение, придерживая камеру и поместить их в кофр (не более двух устройств видеонаблюдения в кейсе);

– разместить комплектующие устройств видеонаблюдения в кейсе в отсеках для хранения;

– закрыть крышку кейса и заблокировать замки.

6.7.3 Проверить прочность крепления камер на штативах и устойчивость штативов.

6.8 Выбрать относительно-ровный участок поверхности для размещения блока (пульта) управления.

6.8.1 Разместить пульт управления на безопасном удалении от точек наблюдения, на расстоянии от 30 м до 100 м (см. таблица 1) от устройств видеонаблюдения. Осмотреть пульт управления для контроля отсутствия механических повреждений.

6.8.2 Присоединить кабели передачи данных от устройств видеонаблюдения к блоку управления с помощью четырех коммутационных восьмиконтактных разъемов («D1»-«D4»).

При подключении камеры с использованием кабельных вводов АО “Эридан” уплотнение кабеля осуществляется по оболочке (поясной изоляции) с помощью уплотнительных колец.

Неиспользуемое для подключения вводное устройство на корпусе камеры должно быть надежно заглушено с помощью заглушки.

При применении кабельных вводов других производителей необходимо обеспечить герметичность всех выполняемых соединений любым доступным способом, допустимым к применению в данной зоне в соответствии с классом ее опасности.

Уплотнение резьбового соединения допускается осуществить эпоксидными компаундами или аналогичными им материалами с рабочей температурой и свойствами, соответствующими условиям эксплуатации камеры.

Для присоединения камеры к пульту управления используется кабель передачи данных. Запрещается производить подключение камер при включенном напряжении питания.

6.8.3 Присоединить кабель питания к блоку управления с помощью разъема для подключения питания («АС IN~»).

6.8.4 Подключить кабель питания к источнику питания 230 В, 50 Гц;

Дальнейшая работа с МКВФ-07 согласно п.7 настоящего РЭ.

7 ПОДГОТОВКА К РАБОТЕ И РАБОТА ПУЛЬТА (БЛОКА) УПРАВЛЕНИЯ

7.1 Установите кейс на горизонтальную поверхность. Откройте четыре замка как это показано на рисунке 1 и поднимите крышку.

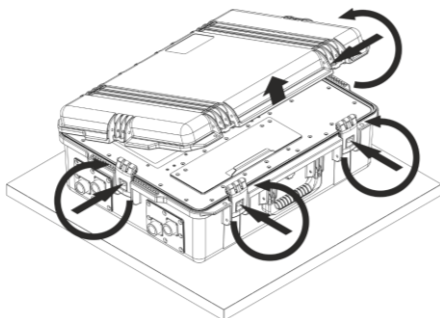


Рисунок 1

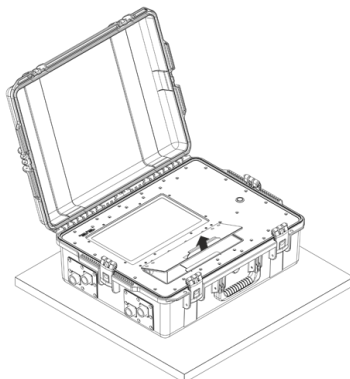


Рисунок 2

7.2 Откройте крышку кабельного отсека, потянув за рукоятку и извлеките кабель питания 220 В и мышь (рисунок 2).

7.3 Открутите защитный колпачок розетки питания 200 В находящегося на правой боковой плоскости кейса против часовой стрелки (рисунок 3).

7.4 Подсоедините кабель питания 220 В соответствующим концом к розетке питания 220 В на боковой плоскости кейса как это показано на рис. аккуратно поворачивайте пока пазы розетки не совпадут с соответствующими направляющими разъема (рисунок 4).

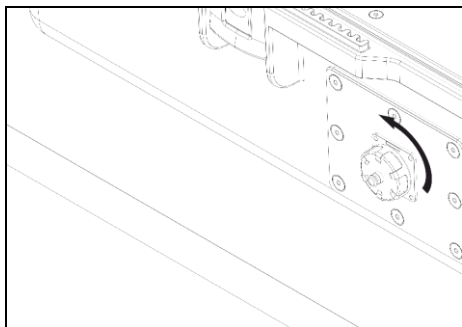


Рисунок 3

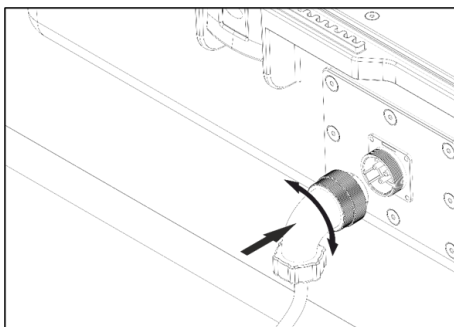


Рисунок 4

7.5 Закрутите гайку кабельного разъема до упора для обеспечения надежного контакта (рисунок 5).

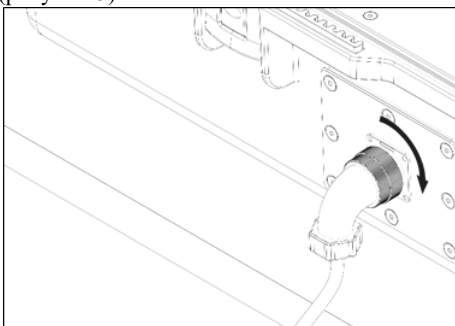


Рисунок 5

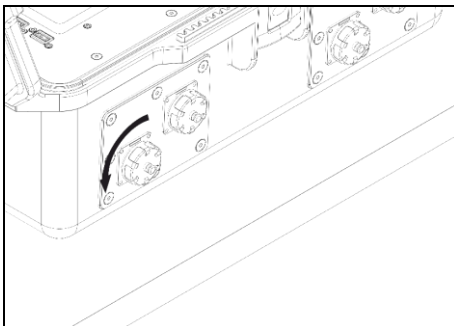


Рисунок 6

7.6 Подсоедините вилку 220 В на другом конце кабеля к розетке 220 В на источнике питания.

7.7 Подсоедините кабели от камер наблюдения к любой из четырех кабельных розеток. Допускается подключение от 1 до 4 камер к системе, при этом порядок не имеет значения (рисунки 6-8).

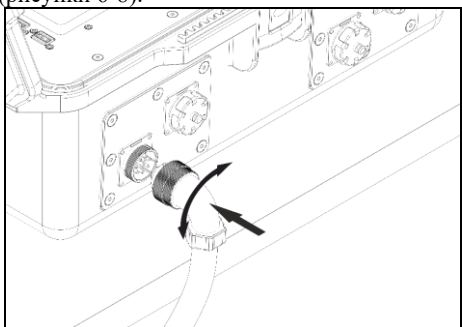


Рисунок 7

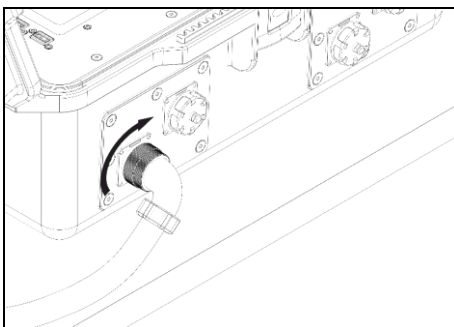


Рисунок 8

7.8 Включите систему однократным нажатием на кнопку включения (рисунок 9).

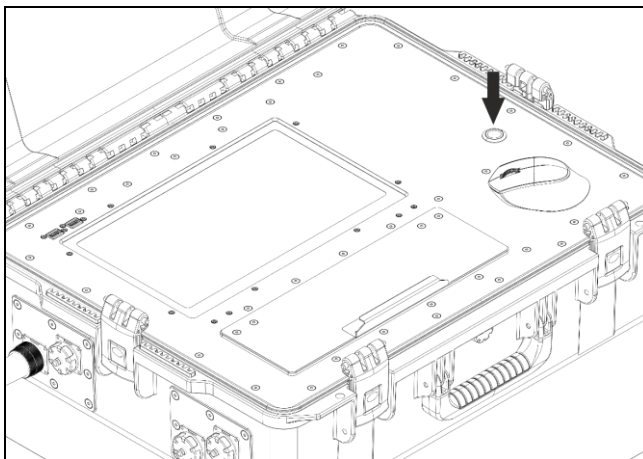


Рисунок 9 – Включение пульта (блока) управления МКВФ-07

7.8.1 Для корректного запуска и работы устройства требуется поддержка температуры воздуха внутри корпуса в диапазоне от 0 °С до плюс 50°С. Эту задачу выполняет встроенный термостат. После нажатия кнопки включения питания контроллер термостата измеряет температуру воздуха внутри корпуса устройства и в случае, если она выше нижнего порога 0°С происходит запуск системы. В противном случае термостат при помощи нагревателя доводит температуру до уставки в плюс 15°С и только после этого происходит запуск. В случае достижения верхнего предела температуры воздуха, включается циркуляционный вентилятор. Работа устройства при этом не прерывается.

Важно: Запуск и инициализация системы происходит в течении минуты после нажатия кнопки включения питания. Если же температура воздуха внутри устройства ниже 0°С, то к этому времени добавляется время прогрева, пропорциональное разности температур воздуха внутри устройства и уставки в плюс 15 °С.

До момента достижения воздухом внутри устройства температуры уставки на экран устройства никакой информации не выводится!

7.9 После запуска и инициализации системы устройство переходит в режим блокировки. В этом режиме на экран выводятся видеопотоки с подключенных камер. Камерам может потребоваться больше времени на инициализацию, пока она не завершена в соответствующем окне будет отображаться черный прямоугольник с надписью «Нет сетевого видео» (рисунок 10).

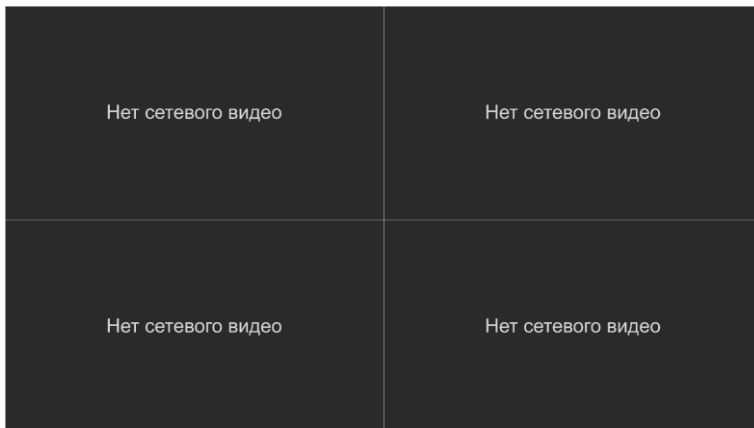


Рисунок 10 – Начало работы

7.10 Запись видео с канала начинается автоматически сразу после инициализации камеры. При этом в окне канала отображается видеопоток, в левой верхней части выводится текущая дата и время, справа отображается пиктограмма означающая, что видеопоток с канала сохраняется на внутренний накопитель видеорегистратора (рисунок 11).

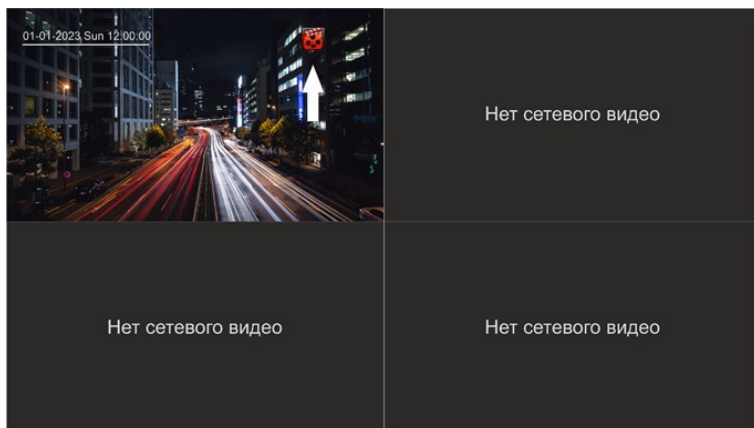


Рисунок 11 – Отображение видеоканалов

7.11 Для отображения видеопотока с одного из каналов в полноэкранном режиме следует сделать клик правой кнопкой мыши в произвольном месте экрана блокировки и в выпадающем меню выбрать второй сверху пункт [Один экран]. Далее в открывшемся подменю выбрать название интересующей камеры (рисунок 12).

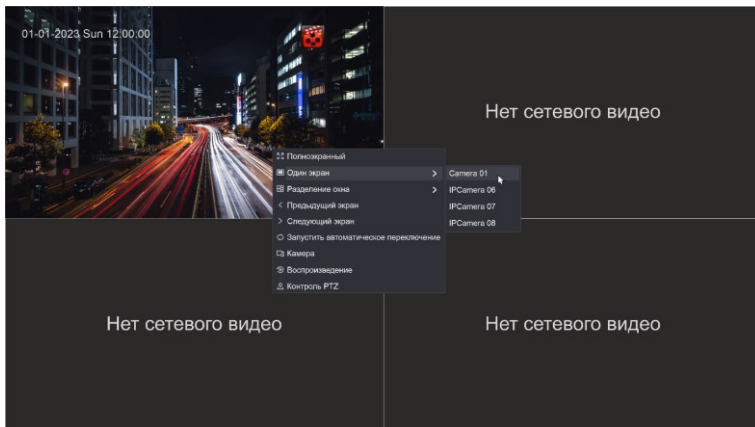


Рисунок 12 – Выбор камеры для отображения

7.12 На экране отобразится меню ввода графического ключа, после успешной авторизации на экран будет выведен видеопоток с выбранной камеры (рисунок 13).

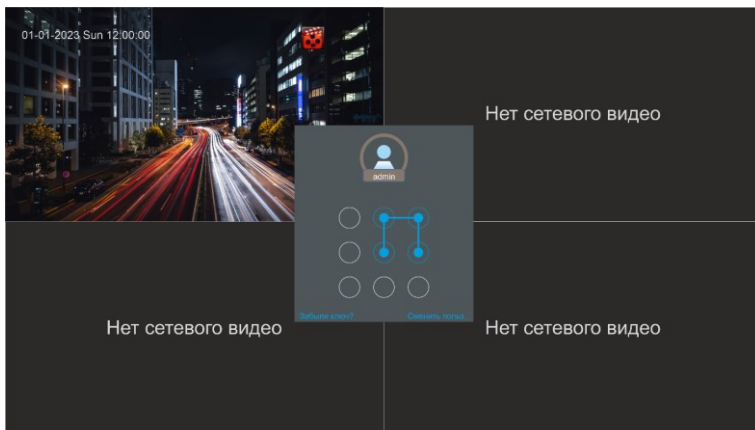


Рисунок 13 – Авторизация пользователя

7.13 Результат, видеопоток выбранного канала выводится в полноэкранном режиме (рисунок 14).



Рисунок 14 – Выбор режима вывода видео

7.14 Для возврата к другим вариантам отображения видеопотоков на экране следует сделать клик правой кнопкой мыши в произвольном месте экрана блокировки и в выпадающем меню выбрать третий сверху пункт [Разделение окна]. Далее в открывшемся подменю выбрать название интересующей камеры (рисунок 15).

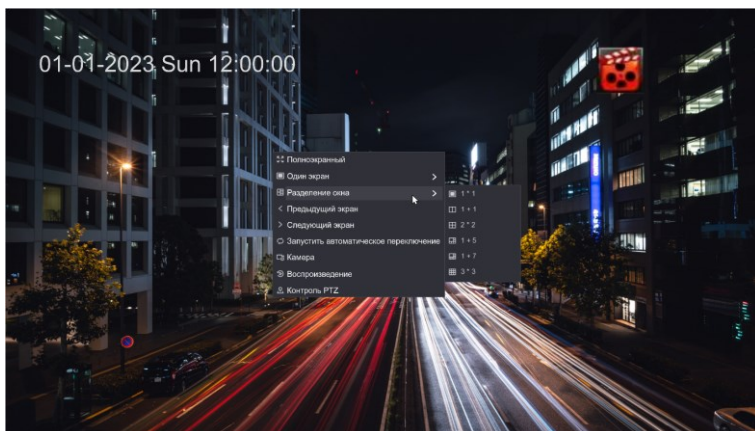


Рисунок 15 – Выбор камеры

7.15 Сохранение видеоклипа на USB-накопитель:

7.15.1 Подключите внешний USB-накопитель к порту USB3.0 (рисунок 16).

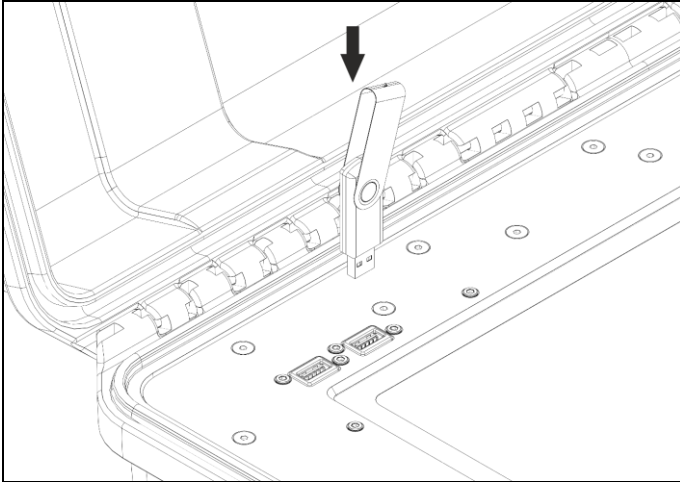


Рисунок 16 – Подключение внешнего USB-накопителя к пульту управления

7.15.2 Для работы с видеозаписями необходимо попасть в меню [Воспроизведение]. Следует сделать клик правой кнопкой мыши в произвольном месте экрана блокировки и в выпадающем меню выбрать второй снизу пункт [Воспроизведение]:

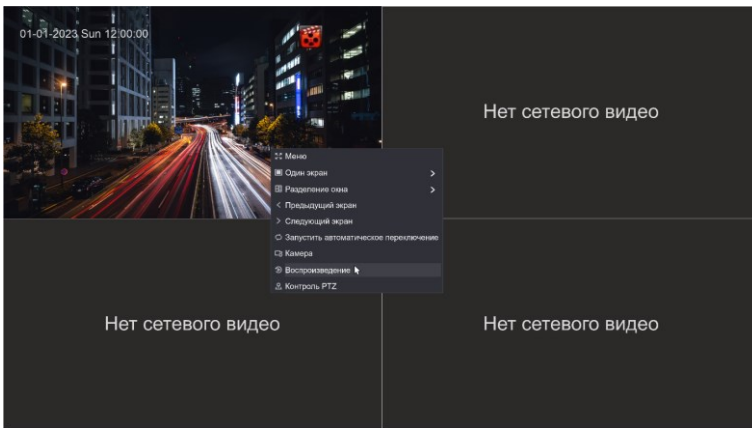


Рисунок 17 – Работа с видеозаписями

7.15.3 На экране отобразится меню ввода графического ключа, после успешной авторизации на пользователь попадет в меню [Воспроизведение]:

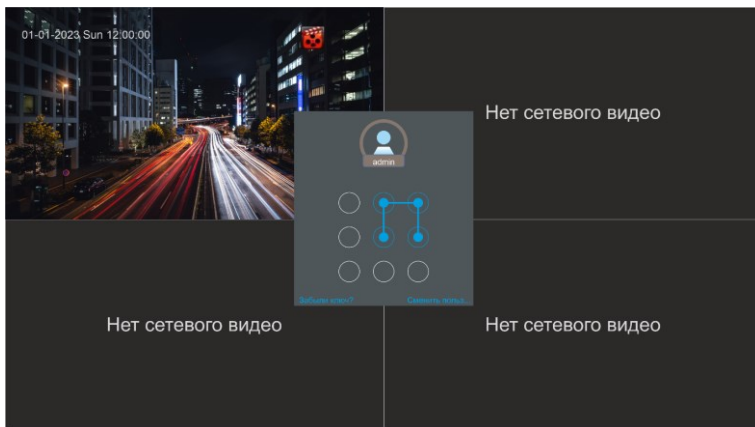


Рисунок 18 – Авторизация пользователя

7.15.4 В левой части меню отображаются каналы. Для просмотра сохраненного видеопотока нужно выбрать интересующий канал сделав левый клик мыши в белом квадрате слева от названия канала (рисунок 19).

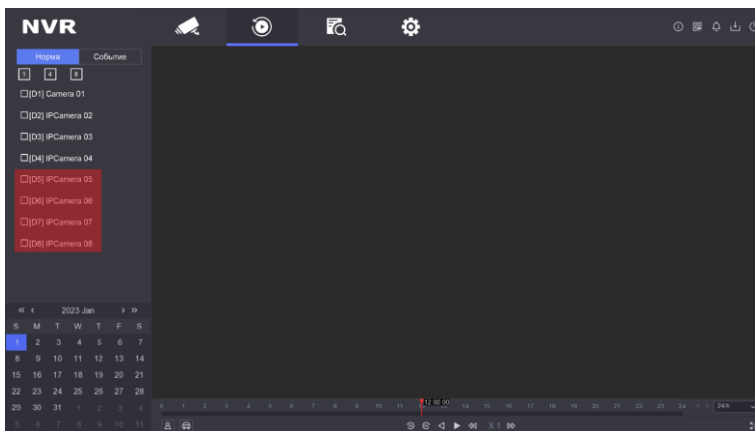


Рисунок 19 – Выбор видеоканала для просмотра

Внимание! В списке присутствуют 8 каналов. В данном устройстве пользователю доступны первые 4 из них, остальные каналы зарезервированы для будущих моделей МКВФ-07.

7.15.5 На экран будет выведен записанный видеопоток с выбранного канала (рисунок 20).

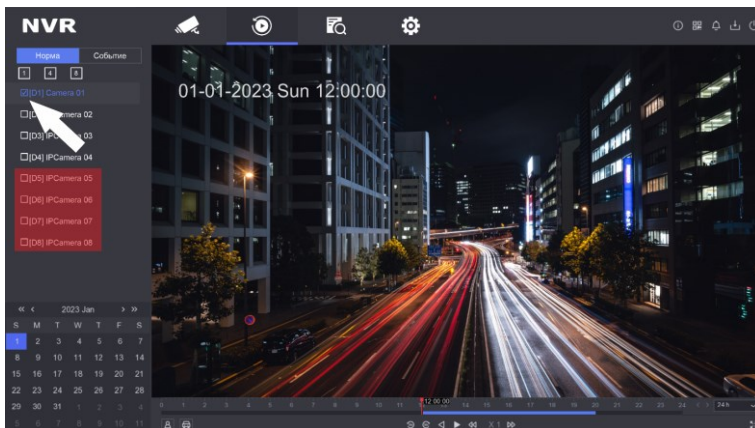


Рисунок 20 – Выбор видеопотока с выбранного канала

7.15.6 Для выбора интересующей даты видеозаписи следует воспользоваться календарем [1] в левом нижнем углу экрана. Для поиска нужного момента в выбранном дне видеозаписи следует воспользоваться временной шкалой [2] расположенной под областью [видео]. Синим цветом на ней отмечен участок, когда производилась запись. Перемещайте красный указатель по нему до тех пор, пока нужный фрагмент не будет обнаружен (рисунок 21).



Рисунок 21 – Поиск видеоклипа по дате записи

7.15.7 Для сохранения отрезка видео на внешний USB-накопитель наведите указатель мыши на область [видео]. Во всплывающем меню [Создание Видеоклипа] нажмите на пиктограмму с изображением ножниц (рисунок 22).



Рисунок 22 - Создание видеоклипа для копирования на внешний носитель информации

7.15.8 В появившемся меню выберите время начала и конца сохраняемого отрезка (рисунок 23).

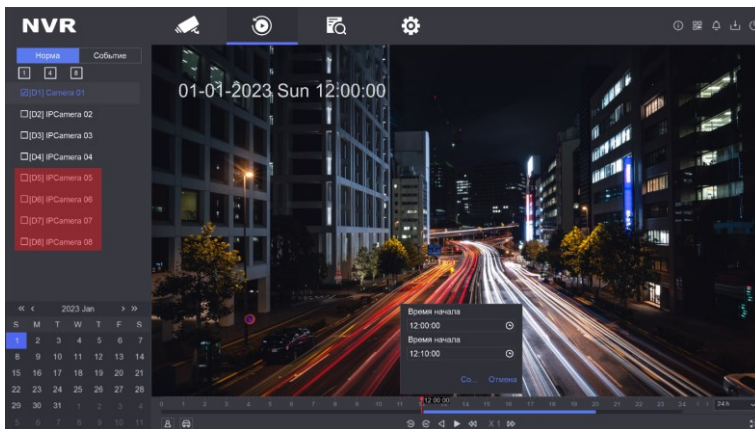


Рисунок 23 - Выбор времени начала и конца сохраняемого видео

7.15.9 В открывшемся меню [Экспорт] выберите вариант [Видео и журнал] и нажмите кнопку [ОК]. Далее на экране отобразится меню параметров пути экспорт (рисунок 24).

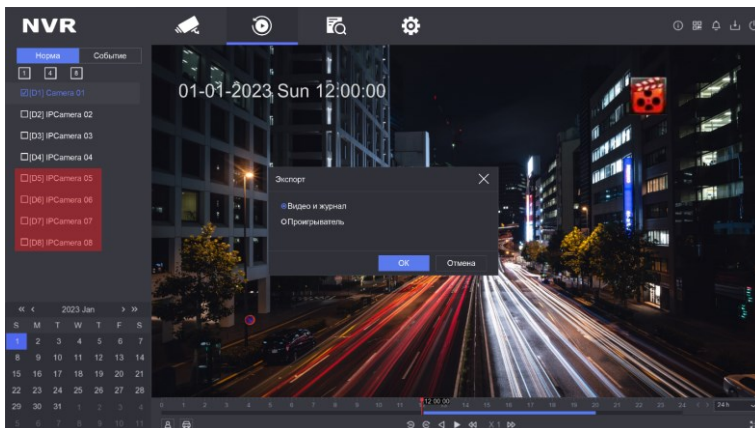


Рисунок 24 – Меню [Экспорт]

7.15.10 В этом меню можно видеть путь, по которому сохраняются файлы с отрезками видеозаписи, оставшееся свободное место на подключенном внешнем накопителе, а также создавать новые подпапки при помощи кнопки [Добавить папку]:

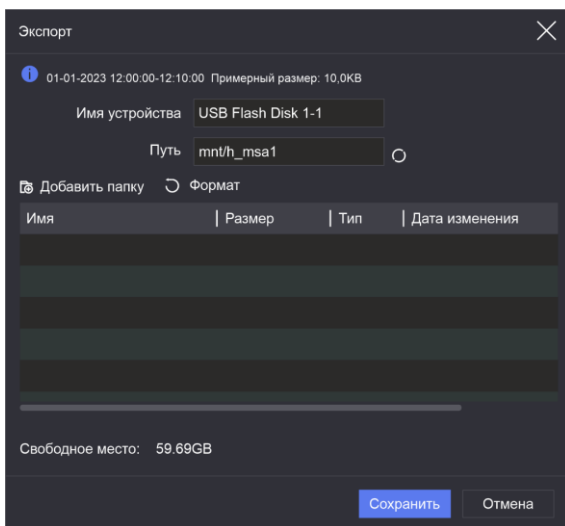


Рисунок 25 - Выбор параметров экспорта файла видеозаписи

7.15.11 После выбора места сохранения файлов нажмите на кнопку [OK]. Начнется процесс записи, по его завершении на экран будет выведен информационный баннер (рисунок 26).

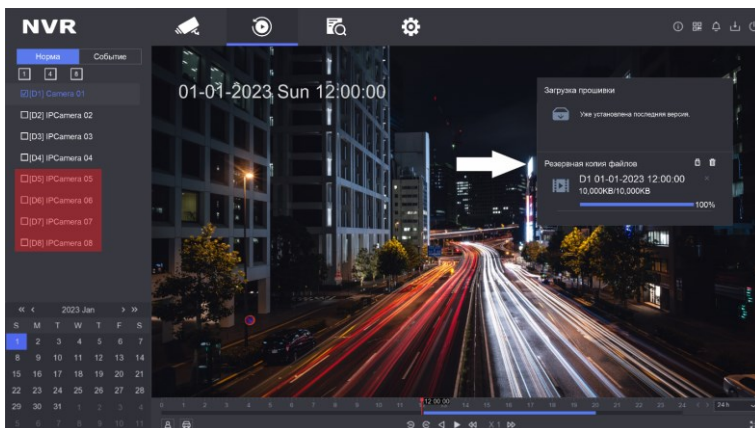


Рисунок 26 - Отображение процесса записи файла

Важно! В случае если подключенный USB-накопитель используется впервые с МКВФ-07, он нуждается в предварительном форматировании, которое необходимо произвести из меню [Экспорт]. До того, как это будет сделано в меню [Экспорт] поле [Путь] будет пустым, а свободное место будет равным 0 KB.

7.15.12 Чтобы произвести форматирование подключенного USB-накопителя следует нажать на кнопку [Формат] и в появившемся меню выбрать файловую систему NTFS. После нажатия кнопки [OK] будет запущен процесс быстрого форматирования, по завершении которого произойдет возврат в меню [Экспорт], где будет отображаться корректный путь и объем оставшегося свободного места на накопителе (рисунок 27).

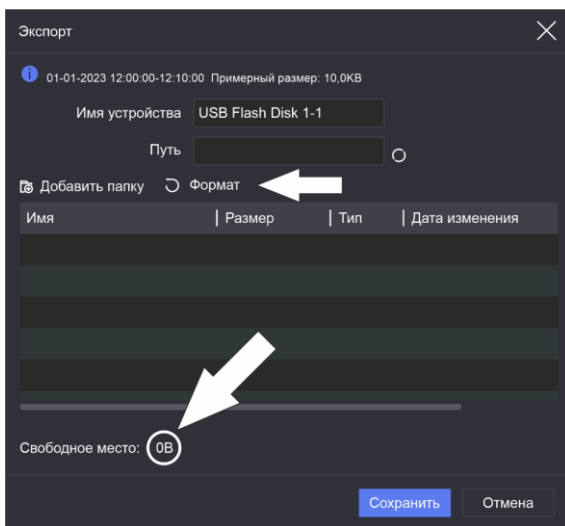


Рисунок 27 - Форматирование USB-накопителя

7.15.13 После того как все требуемые фрагменты видеозаписи будут сохранены необходимо выйти из меню видеозаписей и вернуться на экран блокировки. Для этого нужно в правом верхнем углу нажать на кнопку выключения питания [1], а в появившемся меню [Мощность] нажать на кнопку [Блокировка]:

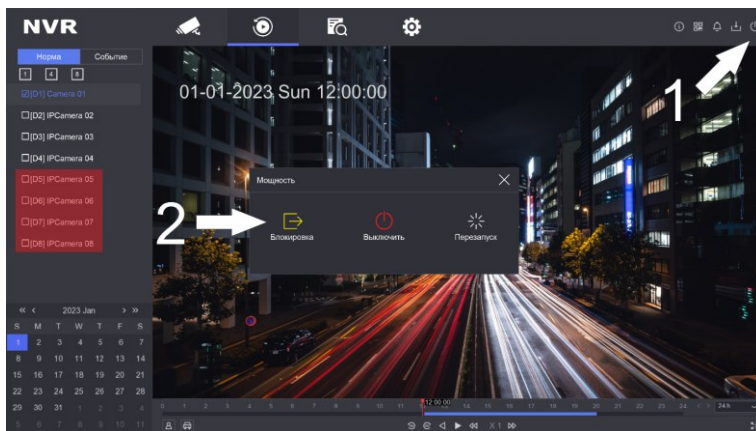


Рисунок 28 – Включение режима блокировки

7.15.14 После этого подключенный USB-накопитель может быть безопасно извлечен (рисунок 29).

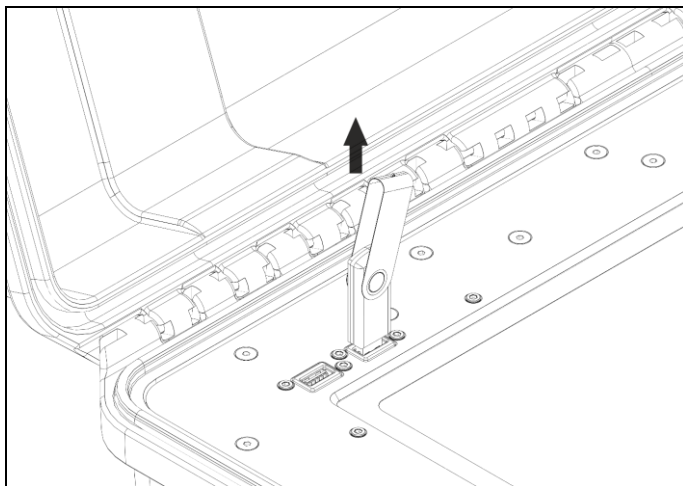


Рисунок 29 - Извлечение USB-накопителя

7.16 Отключение питания пульта (блока) управления):

7.16.1 Для безопасного отключения питания необходимо войти в [Меню]. Для этого на экране блокировки следует сделать клик правой кнопкой мыши в произвольном месте экрана блокировки и в выпадающем меню выбрать первый сверху пункт [Меню]:

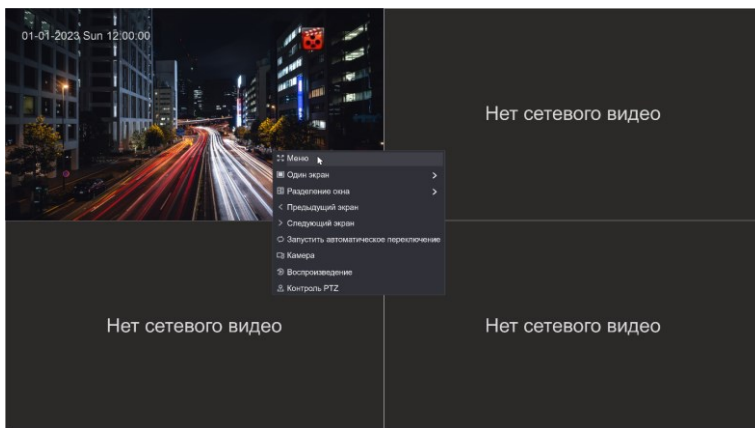


Рисунок 30 - Вызов [Меню] на экране блокировки

7.16.2 Появится меню авторизации при помощи графического ключа (рисунок 31).

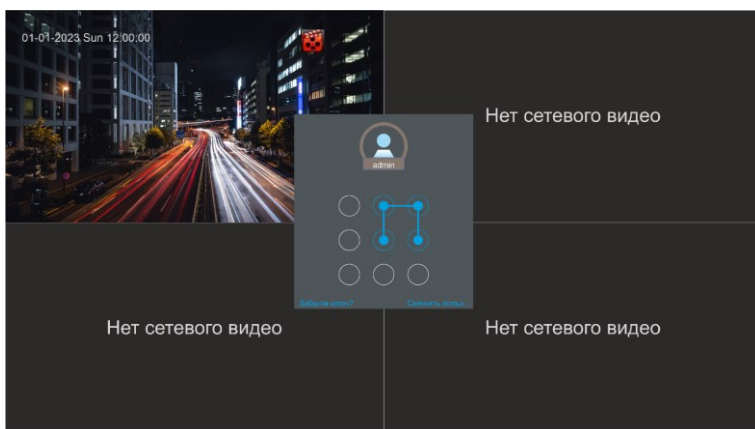


Рисунок 31 - Авторизация с помощью графического ключа

7.16.3 После успешной авторизации появится экран меню. Для выключения питания нужно в правом верхнем углу нажать на кнопку выключения питания [1], а в появившемся меню [Мощность] нажать на кнопку [Выключить]:

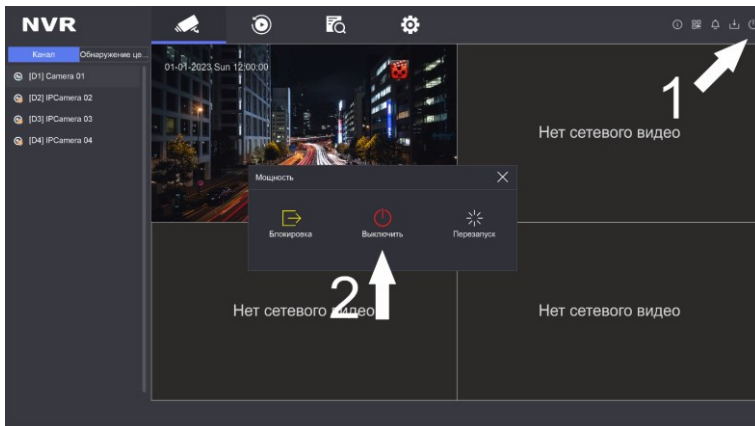


Рисунок 32 - Вызов меню выключения питания пульта управления

7.16.4 Появится меню подтверждения, после нажатия кнопки [OK] начнется цикл отключения питания, по прохождении которого на экран будет выведен баннер с надписью [Выключите питание]:

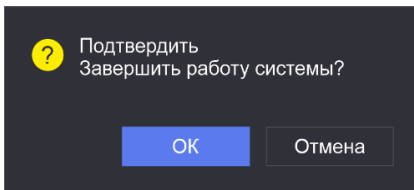


Рисунок 33 - Подтверждение отключения пульта управления

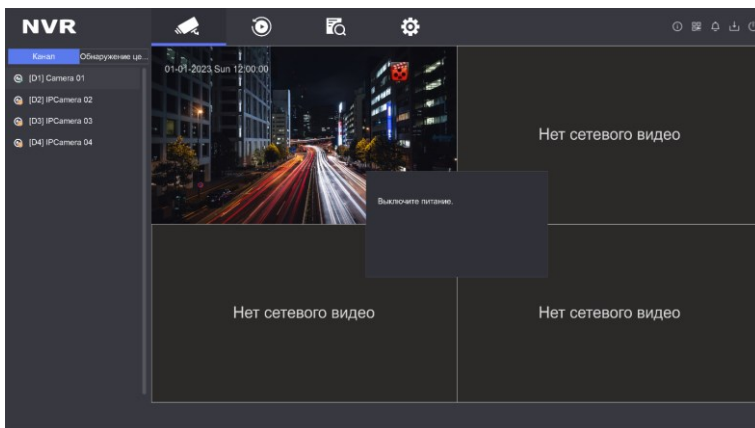


Рисунок 34 – Выключение питания

7.16.5 Отключите питание системы нажав на кнопку включения/выключения питания на панели оператора МКВФ-07:

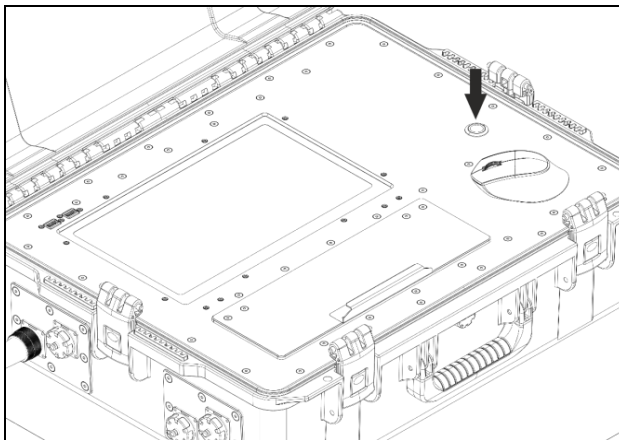


Рисунок 35 - Отключение питания пульта управления на панели оператора

Важно! Система МКВФ-07 производит видеозапись с доступных каналов сразу после инициализации подключенных IP-камер и до момента завершения цикла выключения питания. Во избежание потери данных не отключайте систему от питания и не нажимайте кнопку включения/выключения питания на панели оператора МКВФ-07 до завершения выполнения цикла выключения питания.

8 МАРКИРОВКА И ПЛОМБИРОВАНИЕ

8.1 Маркировка камер взрывозащищенных ТВК-ВК-07 соответствует конструкторской документации, ФСДР.463349.036-01.01 РЭ и ГОСТ 31610.0-2019 (IEC 60079-0:2017).

8.2 Последовательность записи составляющих маркировки определяется изготовителем. Некоторые составные части маркировки могут быть нанесены на корпусе, шильдиках, гравировкой, ударным или другим способом.

8.3 Маркировка транспортной тары производится по ГОСТ 14192-96. Ярлыки, прикрепленные к транспортной таре, содержат информационные надписи, выполненные типографским способом, с указанием: грузополучателя, пункта назначения, грузоотправителя, пункта отправления, манипуляционных знаков “Хрупкое, осторожно”, “Беречь от влаги”, “Верх”.

8.4 Знак обращения на рынке государств-членов Таможенного союза и знак обращения на рынке наносится на эксплуатационной документации.

8.5 На внутренней части корпуса пульта управления МКВФ-07 наклеивается этикетка с указанием наименования комплекса, модели, заводского номера, даты производства, наименования предприятия-изготовителя. Корпус пульта (блока) управления защищен от вскрытия защитными пломбами в виде наклеек.

ВНИМАНИЕ! Категорически запрещается срывать защитные пломбы в течение гарантийного срока.

9 ТЕХНИЧЕСКОЕ ОБСЛУЖИВАНИЕ И РЕМОНТ

9.1 Обслуживающий персонал должен изучить требования настоящего руководства по эксплуатации, а также руководств по эксплуатации на оборудование, которое применяется в МКВФ-07.

9.2 При эксплуатации взрывозащищенных видеокамер должны выполняться требования п.5-6 руководства по эксплуатации на ТВК-ВК-07.

9.3 При эксплуатации комплекс должен подвергаться внешнему систематическому осмотру в объеме ТО-1 и ТО-2, необходимо проводить его проверку и техническое обслуживание в соответствии с требованиями ГОСТ ИЕС 60079-14-2013 и ГОСТ ИЕС 60079-17-2013.

9.4 Периодические осмотры компонентов комплекса должны проводиться в сроки, которые устанавливаются технологическим регламентом в зависимости от производственных условий, но не реже каждый раз перед эксплуатацией для ТО-1 и одного раза в полгода для ТО-2.

9.5 Регламентные работы по техническому обслуживанию извещателя приведены в таблице 7.

Таблица 7

Вид ТО	Периодичность	Объемы работ/ виды проверок	Продолжительность
ТО-1	Перед каждым использованием	<ul style="list-style-type: none"> – внешний осмотр; – выявление механических повреждений; – очистка от внешних загрязнений; – проверка целостности и видимости маркировки взрывозащиты (для ТВК-ВК-07); – проверка целостности и видимости предупредительной надписи; – затяжка: вводные устройства и заглушки правильно установлены и плотно затянуты 	0,5 ч
ТО-2	1 раз в полгода	<ul style="list-style-type: none"> – проверки в объеме ТО-1; – модификации оборудования МКВФ-07 соответствуют указанным в документации и комплекс исправно функционирует; – поверхность соединения крышки и корпуса камеры чистая и не имеет повреждений; – замена смазки на поверхности “Взрыв” для ТВК-ВК-07; – исправность кабельной арматуры и уплотнительных колец (для ТВК-ВК-07); – надежность контактов электрических подключений 	1,0 ч

9.6 Категорически запрещается эксплуатация ТВК-ВК-07 с поврежденными деталями, обеспечивающими взрывозащиту, и другими неисправностями.

9.7 Открывать крышку ТВК-ВК-07 и осматривать ее можно только после отключения ее от всех источников электропитания.

9.8 При осмотрах, связанных с открыванием крышки камеры, необходимо произвести смену смазки ЦИАТИМ-221 ГОСТ 9433-80. Допускается замена смазки на другую, с аналогичными параметрами и свойствами, соответствующими условиям эксплуатации камеры.

9.9 В процессе эксплуатации видеокамер, по мере загрязнения, необходимо производить чистку смотровых окон. Чтобы избежать скопления пыли свыше 5 мм, необходимо производить чистку самого термокожуха видеокамеры. Чистку производить влажной хлопчатобумажной тканью или бумажной салфеткой с непрерывной сменой контактирующей поверхности ткани/бумаги, во избежание образования царапин на поверхности стекла. При необходимости, возможно применение воды или сжатого воздуха давлением до 0,15 МПа с последующей протиркой влажной тканью/салфеткой.

Эксплуатация и ремонт видеокамер должны производиться в соответствии с требованиями гл.3.4 “Электроустановки во взрывоопасных зонах” ПТЭЭП.

Видеокамеры не предназначены для ремонта пользователем на местах использования.

Ремонт видеокамер, связанный с восстановлением параметров взрывозащиты по узлам и деталям должен производиться в соответствии с ГОСТ 31610.19-2014 (IEC 60079-19:2010) только на предприятии-изготовителе АО «Эридан».

9.10 При достижении предельного состояния извещатель должен быть снят с эксплуатации.

К параметрам предельного состояния относятся:

- истечение срока службы;
- повреждение корпуса камеры или кабельных вводов;
- потеря работоспособности камеры.

10 ВОЗМОЖНЫЕ НЕИСПРАВНОСТИ И МЕТОДЫ ИХ УСТРАНЕНИЯ

10.1 В случае неисправности МКВФ-07 в первую очередь отключить его от напряжения питания.

10.2 Краткий перечень возможных неисправностей МКВФ-07 и способы их устранения приведены в таблице 8.

Таблица 8

Наименование неисправности, внешние проявления и дополнительные признаки	Вероятная причина	Способ устранения
Пульт управления не работает	Отсутствие напряжения питания	Проверить (подать) напряжение питания
	Переполюсовка напряжения питания	Проверить полярность напряжения питания
После загрузки пульта управления видеофиксация не начинается	Установлены не верные параметры видеозаписи	Проверить правильность установки параметров видеозаписи
	Отсутствует видеосигнал	Проверить подключение кабеля передачи данных
Не удастся установить соединение с камерой	Указаны не правильные параметры доступа в сети	Ввести правильные параметры доступа
		Осуществить сброс параметров видеокамеры на значения по умолчанию

10.3 При возникновении прочих более сложных неисправностей их устранение может проводиться только на предприятии-изготовителе АО «Эридан».

10.4 При отказах МКВФ-07 отсутствуют последствия, которые могут причинить вред жизни или здоровью человека, имуществу, окружающей среде.

Критический отказ - потеря работоспособности МКВФ-07, повреждение корпуса пульта управления комплексом, потеря работоспособности пульта управления, потеря работоспособности камеры, повреждение смотрового окна камеры, повреждение корпуса камеры или кабельных вводов.

Возможные ошибки персонала (пользователя), приводящие к аварийным режимам работы МКВФ-07:

- несоблюдение временных сроков технического обслуживания и профилактических работ;
- неправильная установка камеры на месте эксплуатации;
- неправильное подключение.

К работе с МКВФ-07 допускается персонал, прошедший соответствующую подготовку и аттестованный в установленном порядке, а также внимательно изучивший

эксплуатационную документацию.

10.5 Требования к обеспечению сохранения технических характеристик камер, обуславливающих их взрывобезопасность:

10.5.1 Для нормальной работы ТВК-ВК-07 и обеспечения их взрывобезопасности должны соблюдаться требования п.2, 5-8, 10 руководства по эксплуатации на ТВК-ВК-07 (из комплекта поставки).

10.5.2 Во избежание нарушения герметичности корпуса камер и как следствие возможного отказа при их наружной установке следует соблюдать следующие условия монтажа:

- допустимо использование кабеля только круглого сечения с наружным диаметром от 6 до 12 мм (по резиновому уплотнению – поясной изоляции);
- используемые кабельные вводы или заглушки сторонних производителей должны обеспечивать вид взрывозащиты “взрывонепроницаемая оболочка “d””, уровень взрывозащиты 1. Кабельные вводы должны иметь степень защиты (IP) и рабочий температурный диапазон, соответствующие условиям эксплуатации камер;
- штуцера кабельных вводов должны быть затянуты до полного уплотнения кабеля резиновыми кольцами;
- неиспользованные кабельные вводы корпуса камер должны быть закрыты заглушками;
- крышки корпуса камер должны быть тщательно затянуты.

11 ХРАНЕНИЕ, ТРАНСПОРТИРОВАНИЕ И УТИЛИЗАЦИЯ

11.1 Комплекс в упакованном виде должен храниться в помещении, соответствующем условиям хранения 1 по ГОСТ 15150-69 при температуре от минус 40 °С до плюс 55 °С, относительной влажности воздуха до 80 % при температуре плюс 25 °С. Воздух в помещении для хранения не должен содержать паров кислот и щелочей, а также газов, вызывающих коррозию и разрушающих покрытия.

11.2 При длительном хранении необходимо через 12 месяцев производить ревизию в соответствии с ГОСТ 9.014-78.

11.3 Условия транспортирования комплекса должны соответствовать условиям хранения 1 по ГОСТ 15150-69 при температуре от минус 50°С до плюс 60°С

11.4 Изделие в упаковке предприятия изготовителя может транспортироваться любым видом закрытого транспорта (железнодорожные вагоны, закрытые автомашины, контейнеры, герметизированные отсеки самолетов, трюмов и т.д.) в соответствии с общими правилами перевозки грузов.

11.5 При транспортировании необходимо строго следовать требованиям манипуляционных знаков, нанесенных на транспортную тару.

Во время погрузочно-разгрузочных работ и транспортирования коробки не должны подвергаться резким ударам и воздействиям атмосферных осадков.

Способ укладки коробок на транспортирующее средство должен исключать их перемещение.

11.6 В случае принятия решения о снятии с эксплуатации изделие должно подвергаться утилизации конечным потребителем.

Утилизация комплекса должна производиться в соответствии с действующими нормативами и стандартами в порядке, предусмотренном эксплуатирующей организацией.

12 ГАРАНТИИ ИЗГОТОВИТЕЛЯ

12.1 Изготовитель гарантирует соответствие комплекса комплекту конструкторской документации.

12.2 Гарантийный срок изделия составляет 5 лет с момента передачи товара покупателю.

12.3 Изготовитель не отвечает за недостатки изделия, если они возникли после его передачи потребителю вследствие нарушения потребителем правил использования, хранения или транспортировки, действий третьих лиц или непреодолимой силы.

12.4 Компоненты комплекса, у которых в течение гарантийного срока при условии соблюдения правил хранения, транспортирования, монтажа и эксплуатации, будут выявлены отказы в работе или неисправности, безвозмездно ремонтируется или заменяется на исправные предприятием-изготовителем АО “Эридан”.

12.5 В случае устранения недостатков изделия, гарантийный срок на него продлевается на период, в течение которого изделие не использовалось.

12.6 При замене изделия гарантийный срок исчисляется заново со дня передачи товара потребителю.

13 СВЕДЕНИЯ О РЕКЛАМАЦИЯХ

13.1 Претензии по качеству пульта управления и камеры подлежат рассмотрению при предъявлении изделий, паспортов на изделие и акта о скрытых недостатках.

13.2 Претензии не подлежат удовлетворению в следующих случаях:

13.2.1 Истек гарантийный срок эксплуатации;

13.2.2 Дефект возник после передачи комплекса потребителю вследствие нарушения потребителем правил использования, хранения или транспортировки, действий третьих лиц или непреодолимой силы (в том числе высоковольтных разрядов и молний), несчастного случая, включая (но не ограничиваясь этим) следующее:

– изделие подвергалось ремонту, не уполномоченными на то сервисными центрами или дилерами;

– изделие подвергалось переделке или модернизации без согласования с АО “Эридан”;

– дефект стал результатом неправильной эксплуатации, установки и/или подключения изделия, включая повреждения, вызванные подключением изделия к источникам питания, не соответствующим стандартам параметров питающих сетей и других подобных внешних факторов;

– дефект возник вследствие катастрофы техногенного и природного характера, войны, локального вооруженного конфликта, эпидемии, забастовки, пожара и других стихийных бедствий.

14 СВЕДЕНИЯ ОБ ИЗГОТОВИТЕЛЕ

АО “Эридан”

Юридический (фактический) адрес: 623704, Россия, Свердловская область, г.о. Березовский, г. Березовский, ул. Транспортников, стр. 43.

Почтовый адрес: 623700, Россия, Свердловская область, г. Березовский, а/я 43.

Тел/факс: +7 (343) 351-05-07, 8 (800) 333-53-07 (многоканальный)

e-mail: market@eridan-zao.ru; <http://www.eridan.ru>