



623704, Россия, Свердловская область,
г. Березовский, ул. Транспортников, стр. 43
Тел/факс: +7 (343) 351-05-07 (многоканальный)
e-mail: market@eridan-zao.ru; <http://www.eridan.ru>

ОКПД2: 26.30.30.000



МЕДИАКОНВЕРТЕР
взрывозащищенный МК-07е.
Модификация: МК-07е-23ЕХХ.
Руководство по эксплуатации
ФСДР.426449.030-03 РЭ, 2022 г.

ВЗРЫВОЗАЩИЩЕННОЕ ПОЖАРНОЕ ОБОРУДОВАНИЕ

«МК-07е-23ЕХХ» ФСДР.426449.030-03 РЭ от 18.06.2021

1. НАЗНАЧЕНИЕ ИЗДЕЛИЯ

Настоящее руководство по эксплуатации (РЭ) распространяется на медиаконвертер взрывозащищенный МК-07е в модификациях МК-07е-23ЕХХ (далее - медиаконвертер или изделие), предназначенный для обеспечения безопасного информационного взаимодействия между проводным интерфейсом общепромышленной сети передачи данных Ethernet-10/100Base-T/TX и взрывозащищенным оптическим интерфейсом взрывозащищенной сети передачи данных Ethernet-100Base-LX WDM.

Настоящее руководство по эксплуатации содержит технические характеристики, описание устройства и принципа действия, а также сведения, необходимые для правильной эксплуатации изделия.

Настоящее РЭ распространяется на следующие исполнения медиаконвертера:

– МК-07е-23ЕХХ – корпус типа МЕ 22,5 со степенью защиты IP20 для установки на DIN-рейку типоразмера 35 мм.

Медиаконвертер МК-07е-23ЕХХ является связанным электрооборудованием по ГОСТ 31610.0-2014 (IEC 60079-0:2011) и предназначен для использования вне взрывоопасной зоны для соединения с взрывозащищенным оборудованием, установленным в опасной зоне, по информационному оптическому интерфейсу с искробезопасным оптическим излучением “ор is”.

Медиаконвертер взрывозащищенный соответствует требованиям безопасности Технического регламента таможенного союза ТР ТС 012/2011.

Вид климатического исполнения УХЛ3.1 (температура эксплуатации от минус 40°С до плюс 50°С), тип атмосферы I (условно-чистая) по ГОСТ 15150-69.

Медиаконвертер относится к взрывозащищенному электрооборудованию групп I, II и III по ГОСТ 31610.0-2014 (IEC 60079-0:2011), преобразует электрические сигналы в оптические сигналы для эксплуатации на взрывоопасных участках зон 0, 1 и 2 классов помещений и наружных установок согласно исполнению и присвоенной маркировке взрывозащиты (п.2.1 настоящего РЭ), ТР ТС 012/2011, ГОСТ IEC 60079-14-2013, ГОСТ 31438.2-2011 (EN 1127-2:2002), классификации гл. 7.3 ПУЭ (шестое издание) и других нормативных документов, регламентирующих применение электрооборудования во взрывоопасных зонах, в том числе нормативных документов, регламентирующих применение электрооборудования в подземных выработках шахт, рудников и их наземных строениях, опасных по рудничному газу и (или) горючей пыли, а так же во взрывоопасных пылевых средах.

Окружающая среда может содержать рудничный газ (метан) - категория I, взрывоопасные смеси газов и паров с воздухом категории ПА, ПВ и ПС согласно ГОСТ IEC 60079-10-1-2013, ГОСТ Р МЭК 60079-20-1-2011, а также горючие пыли категории ПША, ПШВ и ПШС согласно ГОСТ IEC 60079-10-2-2011.

Запись медиаконвертера МК-07е при заказе и оформлении первичных учетных документов должна минимально состоять из наименования, условного обозначения, количества, артикула или наименования дополнительного оборудования и его количества.

Запись медиаконвертера МК-07е в технической документации должна состоять из наименования, условного обозначения, обозначения ТУ.

Структура условного обозначения МК-07е должна состоять из следующих частей:

МК-07е -X2 X3 X4 X5 X6
[1] [2] [3] [4] [5] [6]

[1] Обозначение серии медиаконвертеров МК-07е.

[2] X2 - исполнение:

– 2 – медиаконвертер взрывозащищенный с маркировкой взрывозащиты “[Ex op is Ma] I / [Ex op is T6 Ga] IIC / [Ex op is Da] III”.

[3] X3 - исполнение корпуса:

– 3 – корпус типа МЕ 22,5 для установки на DIN-рейку типоразмера 35 мм.

- [4] X4 - исполнение по типу проводного интерфейса передачи данных:
- E – медиаконвертер Ethernet, предназначенный для обеспечения сопряжения между проводным интерфейсом общепромышленной сети передачи данных Ethernet-10/100Base-T/TX и взрывозащищенным оптическим интерфейсом взрывозащищенной сети передачи данных Ethernet-100Base-LX WDM.
- [5] X5 - длина волны передатчика (Tx):
- 3 – 1310 нм (для работы в комплекте с приемником с длиной волны Rx=1310 нм);
 - 5 – 1550 нм (для работы в комплекте с приемником с длиной волны Rx=1550 нм).
- [6] X6 - длина волны приемника (Rx):
- 3 – 1310 нм (для работы в комплекте с передатчиком с длиной волны Tx=1310 нм);
 - 5 – 1550 нм (для работы в комплекте с передатчиком с длиной волны Tx=1550 нм).

При заказе комплектов оборудования медиаконвертеры допускается указывать через запятую, при этом указанное количество означает число комплектов оборудования.

Примеры обозначения при заказе:

«Медиаконвертер взрывозащищенный МК-07е-23Е35, 1 шт.».

Примеры обозначения при заказе комплектов оборудования:

«Медиаконвертеры взрывозащищенные МК-07е-13Е35, МК-07е-23Е53 - 1 шт.»;

«Медиаконвертеры взрывозащищенные МК-07е-13Е35, МК-07е-23Е53 - 3 шт., блок питания МК-07е-БП3024 - 1 шт.».

Пример обозначения при оформлении документации:

«Медиаконвертер взрывозащищенный МК-07е-23Е35, ФСДР.426449.030 ТУ».

Схемы подключения медиаконвертеров МК-07е-23ЕХХ приведены в приложении Б.

2. ОСНОВНЫЕ ТЕХНИЧЕСКИЕ ДАННЫЕ

2.1. Маркировка взрывозащиты и Ex-маркировка взрывоопасных пылевых сред по ГОСТ 31610.0-2014 (IEC 60079-0:2011), степень защиты оболочкой по ГОСТ 14254-2015 (IEC 60529:2013) указаны в таблице 1.

Таблица 1.

Модификация медиаконвертера взрывозащищенного МК-07е	Степень защиты (IP)	Ex-маркировка	
		Для взрывоопасных пылевых сред	Для взрывоопасных газовых сред
МК-07е-23ЕХХ	IP20	[Ex] [Ex op is Da] IIC	[Ex op is Ma] I / [Ex op is T6 Ga] IIC

Максимальное напряжение искробезопасных цепей 24 В 50 Гц.

Вид взрывозащиты - искробезопасное оптическое излучение “op is” по ГОСТ 31610.28-2015 (IEC 60079-28:2015).

2.2. Электрические характеристики медиаконвертеров

Таблица 2.

№	Наименование характеристики / параметра	Ед. изм.	Значение параметра
1.	Номинальное напряжение питания, Un	В	24
2.	Диапазон напряжения питания	В	10,5-36
3.	Максимальная мощность потребления, не более	Вт	3
4.	Максимальная мощность потребления при напряжении Un, не более	Вт	2,5
5.	Напряжение гальванической изоляции линии питания, не менее	В	1500

№	Наименование характеристики / параметра	Ед. изм.	Значение параметра
6.	Максимальное напряжение постоянного тока, U_{mdc}^* , не более	В	350
7.	Максимальное эффективное напряжение переменного тока U_m^* , не более	В	247
8.	Диаметр подсоединяемого провода, не менее	мм ²	0,2..1,5 (24..16AWG)

2.3. Параметры проводного интерфейса

Таблица 3.

№	Наименование характеристики / параметра	Ед. изм.	Значение параметра
1.	Тип проводного сетевого интерфейса		Ethernet-10/100Base-T/TX
2.	Сетевые стандарты		IEEE 802.3u, IEEE 802.1p/q/d
3.	Максимальная скорость передачи данных	Мбит/с	100
4.	Способ передачи данных		Дуплекс, полудуплекс
5.	Контроль подключения		HP Auto MDI/MDI-X
6.	Напряжение гальванической изоляции интерфейса, не менее	В	1500
7.	Максимально допустимое входное напряжение по линии приемника, не менее	В	5,0
8.	Максимально выходное напряжение по линии передатчика, не более	В	3,6
9.	Максимальное напряжение постоянного тока, U_{mdc}^* , не более	В	350
10.	Максимальное эффективное напряжение переменного тока, U_m^* , не более	В	247
11.	Вид подключения		Штекерный разъем RJ-45 (8P8C)
12.	Световая индикация		2 светодиода
13.	Длина передачи	м	до 100 м (Cat5e или лучше)

* В соответствии с ГОСТ 31610.11-2014 (IEC 60079-11:2011), максимальное напряжение постоянного тока U_{mdc} или максимальное эффективное напряжение переменного тока U_m – это максимальное напряжение, которое может быть приложено к соединительному устройству интерфейса или разъему подключения питания без нарушения вида взрывозащиты изделия.

2.4. Параметры искробезопасного оптического интерфейса

Таблица 4.

№	Наименование характеристики / параметра	Ед. изм.	Значение параметра
1.	Тип оптического интерфейса		Ethernet-100Base-LX WDM
2.	Максимальная скорость передачи данных	Мбит/с	155
3.	Тип используемого лазера		Лазер Фабри-Перо (FP)
4.	Рабочая длина волны передатчика/ приемника МК-07е-23Е35 МК-07е-23Е53	нм	1310/1550 1550/1310
5.	Минимальная мощность оптического передатчика	дБм (мВт)	-14 (0,04)

№	Наименование характеристики / параметра	Ед. изм.	Значение параметра
6.	Максимальная мощность оптического передатчика	дБм (мВт)	-8 (0,16)
7.	Относительная интенсивность шума оптического передатчика	дБ/Гц	-117
8.	Нестабильность сигнала оптического передатчика, не более	нс	1,0
9.	Чувствительность оптического приемника	дБм	-34
10.	Максимальная допустимая входная оптическая мощность приемника	дБм	-5,0
11.	Вид подключения		Оптический разъем SC (PC)
12.	Тип оптического волокна		Одномодовое SM
13.	Тип оптического подключения		Одноволоконный (WDM)
14.	Поперечный диаметр волокна	мкм	9/125
15.	Максимальная длина передачи	км	20

2.5. Габаритные размеры, масса нетто и масса брутто медиаконвертера в индивидуальной упаковке

Таблица 5.

№	Наименование характеристики / параметра	Ед. изм.	Значение параметра
1.	Габаритные размеры (ДхШхВ), не более	мм	114х99х22,5
2.	Масса нетто, не более	кг	0,130
3.	Масса брутто, не более	кг	0,180

2.6. Медиаконвертер содержит светодиодные индикаторы наличия напряжения в линии электропитания, наличия напряжения питания узлов электронного коммутатора, индикаторы проводного и оптического интерфейсов.

2.7. Электропитание медиаконвертеров МК-07е-23ЕХХ должно осуществляться от внешнего источника МК-07е-БПХХХХ с номинальным напряжением U_n 12/24 В постоянного тока, гальванически изолированного от первичного сетевого напряжения электропитания.

Таблица 6. Параметры и характеристики блока питания МК-07е-БПХХХХ

№	Наименование характеристики / параметра	Ед. изм.	Модификация блока питания МК-07е-БП/ значение параметра	
			-3012	-3024
1.	Тип используемого блока питания *		NPSM30S-12	NPSM30S-24
2.	Номинальное выходное напряжение U_n	В	12	24
3.	Номинальный выходной ток, не менее	А	1,2	1,2
4.	Номинальная выходная мощность, не менее	Вт	30	30
5.	Шумы и пульсации, не более	мВ	100	100
6.	Возможность регулирования	В	10-15	22-28
7.	Точность регулирования	%	0,5	0,5
8.	Диапазон входного напряжения	В	120-240	120-240
9.	Частота входного напряжения	Гц	47-63	47-63

№	Наименование характеристики / параметра	Ед. изм.	Модификация блока питания МК-07е-БП/ значение параметра	
			-3012	-3024
10.	Эффективность, не менее	%	82,5	87
11.	Ток утечки, не более	мА	0,3	0,3
12.	Защита при перегрузке	%	105	105
13.	Рабочий температурный диапазон	°С	-40...+70	
14.	Относительная влажность (без конденсации)	%	5-95	
15.	Напряжение изоляции вход-выход, не менее	В	4200	
16.	Габариты, не более	мм	99x82x22,5	
17.	Вес нетто, не более	кг	0,140	
18.	Вес брутто, не более	кг	0,200	
19.	Диаметр подсоединяемого провода	мм ²	0,2...2,5 (24...12AWG)	

* Допускается использовать блок питания другого типа, который обеспечивает необходимые электрические параметры питания медиаконвертеров МК-07е-23ЕХХ.

2.8. Показатели надежности:

- медиаконвертер рассчитан на круглосуточную непрерывную работу 24/7;
- средняя наработка на отказ в дежурном режиме – не менее 50000 часов;
- назначенный срок службы, не менее 10 лет.

Допускается продление назначенных показателей при выполнении мероприятий в соответствии с ГОСТ 33272-2015, работ по п.10.4 настоящего РЭ и положительном заключении по результатам проведенных работ.

В случае принятия решения о выводе из эксплуатации и списании, медиаконвертеры должны подвергаться утилизации конечным потребителем.

2.9. Условия эксплуатации медиаконвертера:

- температура окружающего воздуха от минус 40°С до плюс 50°С;
- атмосферное давление от 84 до 106,7 кПа (от 630 до 800 мм рт. ст.);
- относительная влажность воздуха 87% при температуре не более 25°С и 95% без конденсации при температуре не более 40°С.

2.10. По способу защиты от поражения электрическим током медиаконвертер соответствует классу III по ГОСТ 12.2.007.0-75.

2.11. Медиаконвертер виброустойчив к воздействию синусоидальной вибрации с частотой от 2 до 150 Гц с ускорением до 0,5g.

2.12. Медиаконвертер соответствует нормам и требованиям электромагнитной совместимости по ТР ТС 020/2011 не ниже третьей степени жесткости, а именно:

а) медиаконвертер устойчив к электростатическим разрядам по ГОСТ CISPR 24-2013 с критерием качества функционирования не хуже В: контактный разряд 4 кВ, воздушный разряд 8 кВ;

б) медиаконвертер устойчив к наносекундным импульсным помехам (НИП) по ГОСТ CISPR 24-2013 с критерием качества функционирования не хуже В: по цепям питания 1 кВ, по сигнальным цепям 0,5 кВ;

в) медиаконвертер устойчив к воздействию радиочастотных электромагнитных полей (РЭП) по ГОСТ CISPR 24-2013 в полосах частот 80-1000 МГц (задачи общего характера), амплитудой поля 3 В/м, с критерием качества функционирования не хуже А;

г) радиопомехи промышленные от медиаконвертера не превышают норм,

установленных ГОСТ 30805.22-2013 (CISPR 22:2006) для оборудования класса Б.

3. КОМПЛЕКТНОСТЬ ПОСТАВКИ

3.1. Комплект поставки медиаконвертера в общем случае включает следующее:

Таблица 7.

Наименование	Кол.	Примечания
Медиаконвертер МК-07е-23ЕХХ	1	Модификация по заказу
Паспорт	1	
Руководство по эксплуатации	1	На партию
Сертификаты и декларации соответствия	1	На партию

3.2. Комплектация дополнительным электрооборудованием (по заказу)

Таблица 8.

Наименование	Кол.	Примечания
Блок питания МК-07е-БПXXXX	1	Модификация по заказу
Сопроводительная документация на дополнительное электрооборудование	-	

4. ОПИСАНИЕ И РАБОТА

4.1. Принцип действия

Медиаконвертер МК-07е-23ЕХХ является двухпортовым коммутатором локальной вычислительной сети второго уровня “Layer 2”, на основе стека протоколов Ethernet, IEEE802.3, и имеет два сетевых интерфейса: проводной интерфейс Ethernet-10/100Base-T/TX и оптический интерфейс Ethernet-100Base-LX.

Проводной интерфейс Ethernet-10/100Base-T/TX предназначен для подключения к интерфейсам общепромышленной сети Ethernet и оснащен дополнительными средствами защиты для предотвращения повреждения применяемых средств взрывозащиты вследствие аварийного попадания на входные проводники порта сетевого напряжения 230 В / 50 Гц.

Оптический интерфейс Ethernet-100Base-LX WDM изделия при соблюдении условий эксплуатации является искробезопасным и имеет взрывозащиту вида “ор is”.

4.2. Конструкция медиаконвертера

Медиаконвертер взрывозащищенный содержит узлы и детали, указанные на рисунке 1 приложения А.

Основными элементами конструкции медиаконвертера Ethernet с искробезопасным оптическим интерфейсом являются основание корпуса (1), крышка корпуса (2), электронный блок (3, 4) изделия. Корпус и крышка корпуса соединяются с помощью замков (12).

Корпус (1) содержит крепление (13) для установки медиаконвертера на DIN-рейку типоразмера 35 мм в составе аппаратной стойки или шкафного оборудования, имеющих защиту от пыли и капель воды.

На нижней стороне крышки корпуса (2) расположен разъем оптического интерфейса (7), на верхней стороне расположены разъем подключения электропитания (5) и разъем проводного интерфейса (6). На лицевой панели (10) крышки корпуса (2) расположены светодиодные индикаторы (9) и кнопка перезапуска процессора изделия (8).

4.3. Описание системы электропитания

Электропитание медиаконвертера осуществляется через разъем (5), который имеет две линии подключения электропитания. Назначение контактов разъема электропитания приведено на рисунке 4 приложения Б.

В случае если на оба входа электропитания изделия подано напряжение от двух независимых источников, то потребление электроэнергии будет происходить от источника питания с наибольшим выходным напряжением. Каждый порт электропитания имеет

неполярное подключение, т.е. не требует соблюдения полярности подключаемого напряжения и также оснащен дополнительными средствами защиты для предотвращения повреждения применяемых средств взрывозащиты вследствие аварийного попадания на входные проводники порта сетевого напряжения 230 В / 50 Гц.

Наличие допустимого напряжения на каждом входе электропитания отображается непрерывным свечением соответствующего зеленого светодиодного индикатора PW1 или PW2 (рисунок 6 приложения Б). В случае, если по одному из входов электропитания напряжение превысило допустимое пороговое значение 36 В, то произойдет срабатывание защитного каскада по входному напряжению. Срабатывание защитного каскада приведет, в свою очередь, к срабатыванию защитного плавкого предохранителя, включенного последовательно в цепь питания, что обеспечит гарантированное отключение соответствующей линии электропитания и соответствующий светодиодный индикатор погаснет. Даже при наличии напряжения на данной линии ввода электропитания соответствующий светодиодный индикатор не будет светиться, и вход электропитания будет отключен, т.е. не может быть использован для подключения электропитания. Последующее использование данного ввода для подключения электропитания к изделию возможно только после проведения ремонта изделия посредством штатной замены сработавшего плавкого предохранителя.

Наличие внутреннего напряжения питания узлов электронного коммутатора отображается свечением зеленого светодиодного индикатора 3,3V (рисунок 6 приложения Б). Отсутствие свечения указанного индикатора свидетельствует об отсутствии внутреннего напряжения питания узлов электронного коммутатора, что является следствием выхода из строя входного преобразователя напряжения или срабатыванием защитного каскада электропитания узлов электронного коммутатора. В данном случае функционирование изделия невозможно.

4.4. Электронный коммутатор пакетов данных

Электронный коммутатор пакетов данных является основным функциональным узлом медиаконвертера и обеспечивает безопасное продвижение пакетов данных между проводным интерфейсом сети передачи данных Ethernet-10/100Base-T/TX и оптическим интерфейсом Ethernet-100Base-LX WDM.

Оптический интерфейс (7) предназначен для подключения одномодового волокна типа 9/125 мкм посредством оптического разъема типа SC (PC). На оптическом входе модуля установлен WDM-фильтр (фильтр спектрального уплотнения), который обеспечивает возможность одновременной работы приемника и передатчика по одному оптическому волокну при использовании оптического излучения с различной длиной волны.

Проводной интерфейс (6) медиаконвертера имеет для подключения стандартный разъем типа RJ45 (8P8C). Проводное подключение к разъему должно осуществляться кабелем типа витая пара 5-ой категории или лучше. Разъем RJ45 (8P8C) имеет стандартную схему подключения, которая представлена на рисунке 5 приложения Б.

Проводной интерфейс Ethernet-10/100Base-T/TX медиаконвертера имеет функцию типа HP Auto MDI/MDI-X, которая по умолчанию включена. Данная функция обеспечивает автоматическое определение положения линий приемника и передатчика и их автоматическую коммутацию при подключении интерфейса в случае наличия разрешения указанной функции. Т.е. если изделие проводным портом подключается к коммутатору ЛВС, который имеет аналогичную схему сигнального подключения MDI-X, то определив положение линий приемника и передатчика в кабеле подключения, медиаконвертер изменит в своем порту схему сигнального подключения MDI-X на схему сигнального подключения MDI.

Визуальный контроль функционирования узлов электронного коммутатора пакетов данных осуществляется при помощи следующих оптических индикаторов (рисунок 6

приложения Б):

- индикатор наличия напряжения питания 3,3V узлов электронного коммутатора;
- индикатор “SPEED” проводного интерфейса Ethernet-10/100Base-T/TX;
- индикатор “LINK” проводного интерфейса Ethernet-10/100Base-T/TX;
- индикатор “SPEED” оптического интерфейса Ethernet-100Base-LX WDM;
- индикатор “LINK” оптического интерфейса Ethernet-100Base-LX WDM.

Наличие подключения по оптическому интерфейсу отображается непрерывным свечением зеленого индикатора “SPEED” оптического интерфейса Ethernet-100Base-LX WDM. Передача данных по оптическому интерфейсу сопровождается переменным свечением желтого индикатора “LINK” интерфейса Ethernet-100Base-LX WDM.

Светодиодный индикатор “SPEED” проводного интерфейса Ethernet-10/100Base-T/TX непрерывным зеленым свечением отображает передачу данных с физической скоростью 100 Мбит/с. В случае, если физическая скорость передачи данных по интерфейсу имеет значение 10 Мбит/с, то светодиодный индикатор “SPEED” будет выключен. Передача данных по проводному интерфейсу будет сопровождаться переменным свечением желтого индикатора “LINK” интерфейса Ethernet-10/100Base-T/TX.

Плата (3) электронного коммутатора передачи пакетов данных имеет возможность настройки параметров информационных интерфейсов методом аппаратного включения ключей настройки J1-J3 (рисунок 1 приложения А):

- движковый переключатель J1 задает режимы внутренней шины передачи данных. Не используется в данном исполнении медиаконвертера. Рекомендуется оставить ключи данного переключателя в положении “Выкл.”;
- движковый переключатель J2 задает параметры оптического интерфейса изделия;
- движковый переключатель J3 задает параметры проводного интерфейса изделия.

Назначение и состояние ключей движкового переключателя J2 аппаратной настройки оптического интерфейса Ethernet-100Base-LX WDM приведено в таблице ниже:

Таблица 9.

№	Обозначение переключателя	Функция интерфейса	Состояние джампера	Состояние функции
1.	Dup Н/Р	Установка режима работы дуплекс/полудуплекс	Разомкнут	Дуплекс
			Замкнут	Полудуплекс
2.	SPEED	Установка скорости передачи данных “SPEED”	Разомкнут	100 Мбит/с
			Замкнут	10 Мбит/с
3.	FLOW	Установка контроля потока данных “FLOW CONTROL”	Разомкнут	Выключен
			Замкнут	Включен
4.	AUTO	Установка режима автосогласования “AUTO”	Разомкнут	Выключен
			Замкнут	Включен

Поскольку стандарт оптического интерфейса Ethernet-100Base-LX WDM предопределяет работу только со скоростью 100 Мбит/с, то для оптического интерфейса положение ключей “SPEED” и “AUTO” не играет значения.

Назначение и состояние ключей движкового переключателя J3 аппаратной настройки проводного интерфейса Ethernet-10/100Base-T/TX приведено в таблице ниже:

Таблица 10.

№	Обозначение переключателя	Функция интерфейса	Состояние джампера	Состояние функции
1.	FLOW	Установка контроля потока данных “FLOW CONTROL”	Разомкнут	Включен
			Замкнут	Выключен
2.	Dup_Н/Р	Установка режима работы дуплекс/полудуплекс	Разомкнут	Дуплекс
			Замкнут	Полудуплекс

№	Обозначение переключателя	Функция интерфейса	Состояние джампера	Состояние функции
3.	SPEED	Установка скорости передачи данных "SPEED"	Разомкнут	100 Мбит/с
			Замкнут	10 Мбит/с
4.	AUTO	Установка режима автосогласования "AUTO"	Разомкнут	Включен
			Замкнут	Выключен

Включение режима "Автосогласование" (ключ "AUTO" разомкнут) предоставляет возможность автоматического согласования между соединяемыми интерфейсами физических параметров таких как: скорость передачи данных, режим дуплекс-полудуплекс и др.

Для того чтобы задать для интерфейса изделия скорость передачи данных 10 Мбит/с нужно выключить режим "Автосогласование" (замкнуть ключ "AUTO") и задать режим "Полудуплекс" (замкнуть ключ "Dup H/P"). Для того чтобы заданные установки вступили в силу, необходимо перезапустить изделие по питанию или при помощи кнопки "RESET" (рисунок 6 приложения Б).

5. ОБЕСПЕЧЕНИЕ ВЗРЫВОЗАЩИЩЕННОСТИ

5.1. Медиаконвертер взрывозащищенный МК-07е-23ЕХХ в части взрывозащиты соответствует требованиям ТР ТС 012/2011, ГОСТ 31610.0-2014 (IEC 60079-0:2011), ГОСТ 31610.11-2014 (IEC 60079-11:2011), ГОСТ 31610.28-2017 (IEC 60079-28:2015).

5.2. Взрывозащищенность медиаконвертера обеспечивается выполнением общих требований по ГОСТ 31610.0-2014 (IEC 60079-0:2011), ГОСТ 31610.11-2014 (IEC 60079-11:2011) и видом взрывозащиты "искробезопасное оптическое излучение "op is" по ГОСТ 31610.28-2017 (IEC 60079-28:2015).

5.3. Медиаконвертер МК-07е-23ЕХХ является связанным электрооборудованием по ГОСТ 31610.0-2014 (IEC 60079-0:2011) и предназначен для использования вне взрывоопасной зоны.

5.4. Мощность лазерного излучения передатчика трансивера не превышает значения, соответствующего требованиям ГОСТ 31610.28-2017 (IEC 60079-28:2015) для электрооборудования группы ПС температурного класса Т6.

5.5. Предупреждение избыточности интенсивности пучка излучения оптического передатчика обеспечивается путем защиты от электрической перегрузки/повреждения модуля оптического WDM-трансивера по линиям питания и сигнального подключения по принципу искробезопасной электрической цепи уровня "ia" согласно ГОСТ 31610.11-2014 (IEC 60079-11:2011).

5.6. Резервирование защитных элементов выполнено в соответствии с требованиями ГОСТ 31610.11-2014 (IEC 60079-11:2011) для искробезопасных цепей уровня "ia" подгруппы ПС, ПС.

5.7. Пути утечки, длина электрических зазоров, электрические параметры печатных плат соответствуют требованиям ГОСТ 31610.11-2014 (IEC 60079-11:2011).

5.8. Максимальная температура нагрева наружных частей оболочки не превышает значений, допустимых для электрооборудования температурного класса Т6 (80°С) по ГОСТ 31610.0-2014 (IEC 60079-0:2011).

5.9. На корпусе медиаконвертера имеется табличка с указанием маркировки взрывозащиты.

6. ОБЕСПЕЧЕНИЕ ВЗРЫВОЗАЩИЩЕННОСТИ ПРИ МОНТАЖЕ

6.1. Медиаконвертер МК-07е-23ЕХХ является связанным электрооборудованием по ГОСТ 31610.0-2014 (IEC 60079-0:2011) и предназначен для использования вне

взрывоопасной зоны для соединения с взрывозащищенным оборудованием, установленным в опасной зоне, по информационному оптическому интерфейсу с искробезопасным оптическим излучением “ор is”.

6.2. Медиаконвертер должен применяться в соответствии с установленной маркировкой взрывозащиты. Условия установки и эксплуатации медиаконвертера должны соответствовать требованиям, изложенным в настоящем РЭ, ТР ТС 012/2011, ГОСТ ИЕС 60079-14-2013, гл. 7.3 ПУЭ (шестое издание), главе 3.4 ПТЭЭП, ПТБ и других директивных документах, действующих в отрасли промышленности, где будет применяться медиаконвертер.

6.3. Перед монтажом медиаконвертера необходимо произвести его внешний осмотр. Необходимо обратить внимание на целостность оболочки и наличие маркировки взрывозащиты. Изделие не должно иметь видимых внешних и внутренних повреждений корпуса, печатных плат и разъемов, маркировка должна разборчиво читаться.

6.4. Монтаж медиаконвертера производить в строгом соответствии с ГОСТ ИЕС 60079-14-2013 и настоящим РЭ при отключенном электропитании.

6.5. Монтаж электрических цепей питания должен производиться кабелем или проводами с изолированными медными жилами сечением не менее 0,5 мм². Электрическая прочность изоляции проводов должна быть не менее 500 В.

6.6. Схема электрического соединения медиаконвертера должна соответствовать рисункам приложения Б.

Электропитание изделия должно осуществляться от источника напряжения постоянного тока с номинальным значением выходного напряжения 12/24 В, с гальванической изоляцией от первичной электросети.

Электропитание источника напряжения питания 12/24 В должно осуществляться от первичной сети электропитания с эффективным значением напряжения не более 250 В.

Электропитание оборудования сети передачи данных, подключаемого к изделию по проводному интерфейсу передачи данных Ethernet-10/100Base-T/TX, должно осуществляться от первичной сети электропитания с эффективным значением напряжения не более 247 В.

6.7. Для волоконно-оптической линии связи (ВОЛС) выбирать одноволоконный одномодовый кабель с поперечным диаметром волокна 9/125 мкм (разъем SC (PC)).

6.8. Медиаконвертер имеет взрывозащищенный оптический интерфейс с защитой вида искробезопасное оптическое излучение “ор is”. Для обеспечения взрывобезопасности ВОЛС в соответствии с маркировкой взрывозащиты изделия на обоих концах ВОЛС должно быть установлено оборудование с идентичной маркировкой взрывозащиты по оптическому интерфейсу.

6.9. При монтаже ВОЛС во взрывоопасных зонах рекомендуется применять меры по исключению механических повреждений волоконно-оптического кабеля по ГОСТ 31610.28-2017 (ИЕС 60079-28:2015): защита с помощью дополнительного экранирования кабелепровода, армирования, кабельного лотка или кабельного канала и др.

7. УКАЗАНИЕ МЕР БЕЗОПАСНОСТИ

7.1. Соблюдение правил техники безопасности является необходимым условием безопасной работы и эксплуатации медиаконвертера.

7.2. К работам по монтажу, проверке, технической эксплуатации и техническому обслуживанию медиаконвертера должны допускаться лица, имеющие квалификационную группу не ниже инженера АСУ, прошедшие производственное обучение, аттестацию квалификационной комиссии, хорошо изучившие изделие, ознакомленные с настоящим РЭ и прошедшие инструктаж по безопасному обслуживанию.

7.3. Все работы по обслуживанию медиаконвертера, связанные с демонтажом, снятием

крышки, должны производиться только при снятом напряжении питания.

7.4. Электропитание изделия должно осуществляться от источника напряжения постоянного тока с номинальным значением выходного напряжения 12/24 В, с гальванической изоляцией от первичной электросети.

7.5. Медиаконвертер является безопасным для обслуживающего персонала при монтаже, ремонте и регламентных работах, как в исправном состоянии, так и в условиях возможных неисправностей.

7.6. По способу защиты человека от поражения электрическим током медиаконвертер относится к III классу по ГОСТ 12.2.007.0-75.

7.7. Медиаконвертер соответствует требованиям безопасности по ГОСТ ИЕС 60825-1 для оборудования класса 1.

При работе с оптическими модулями необходимо принимать меры, исключающие попадания прямого или зеркально-отраженного излучения, даже кратковременного, в глаза.

7.8. Ответственность за технику безопасности возлагается на обслуживающий персонал.

8. ПОРЯДОК УСТАНОВКИ И РАБОТЫ

8.1. После получения медиаконвертера - подготовить рабочее место, вскрыть упаковку, проверить комплектность согласно п.3 паспорта и упаковочной ведомости. Если медиаконвертер перед вскрытием упаковки находился в условиях отрицательных температур, произвести его выдержку при комнатной температуре не менее 4 часов.

8.2. Произвести внешний осмотр медиаконвертера и убедиться в отсутствии видимых механических повреждений корпуса, наличие и соответствие маркировки взрывозащиты.

8.3. Произвести проверку работоспособности медиаконвертера

8.3.1. Проверка работоспособности и функционирования медиаконвертера производится в лабораторных условиях методом “прогонки” изделия в тестовом режиме.

8.3.2. Проверку функционирования комплекта медиаконвертеров МК-07е-XXЕХХ осуществлять методом проверки соединения на уровне локальной сети (LAN). Проверка заключается в тестировании соединения между тестовым персональным компьютером и вторым компьютером, находящемся в одной локальной вычислительной сети с тестовым компьютером.

Таблица 11. Перечень оборудования для проведения проверки функционирования

№	Наименование оборудования	Кол.	Примечание
1.	Персональный компьютер	2	
2.	Блок питания напряжения постоянного тока	1	12 В, 0,6 А
3.	Медиаконвертер МК-07е-XXЕХХ	2	Необходимо использовать медиаконвертеры МК-07е-XXЕ35 и МК-07е-XXЕ53 с соответствующими длинами волн передатчика (Tx) и приемника (Rx)

8.3.3. Проверку проводить в следующей последовательности:

а) На тестируемых медиаконвертерах проверить установку джамперов аппаратных настроек интерфейсов: все ключи микропереключателей J1-J3 должны быть разомкнуты.

б) Снять защитную заглушку с оптического разъема медиаконвертера.

в) Собрать схему тестирования, показанную на рисунке 3 приложения Б.

г) Включить электропитание и проверить наличие внутреннего напряжения питания по свечению индикатора “3,3V”. Индикаторы на медиаконвертерах должны светиться непрерывно.

д) Проверить индикацию функционирования портов Ethernet-10/100Base-T/TX.

Индикаторы портов размещаются на разъемах подключения RJ45. Светодиодный индикатор “SPEED” должен светиться непрерывно, т.к. автоматически устанавливается скорость передачи данных равная 100 Мбит/с. Светодиодный индикатор “LINK” должен периодически мерцать, что означает передачу пакетов данных.

е) Проверить индикацию функционирования портов Ethernet-100Base-LX WDM. Светодиодный индикатор “SPEED” должен светиться непрерывно, т.к. автоматически устанавливается скорость передачи данных равная 100 Мбит/с. Светодиодный индикатор “LINK” должен периодически мерцать, что означает передачу пакетов данных.

ж) Запустить на компьютере PC-A процедуру “ping” по проверке соединения с компьютером PC-B с заданным количеством тестовых пакетов не менее 50.

Синтаксис утилиты: “ping [IP_PC-B] -n 50”, где [IP_PC-B] – IP-адрес персонального компьютера PC-B в схеме проверки, 50 – заданное число количества тестовых пакетов.

По результатам выполнения процедуры убедиться в отсутствии потери пакетов.

з) Проверить работу функции “Auto MDI/MDI-X”.

Для этого: убедиться, что на коммутаторе ЛВС эта функция отключена или отсутствует. Изменить подключение проводных патчкордов: патчкорд, который был подключен к PC-A нужно подключить к коммутатору ЛВС, а патчкорд который был подключен к коммутатору ЛВС нужно подключить к PC-A. Проверить прохождение пакетов данных: при работающей функции прохождение пакетов данных не нарушается.

и) Комплект медиаконвертеров считается выдержавшим проверку, если в процессе тестирования соединения (е) количество потерянных пакетов равно нулю и при проверке работы функции “Auto MDI/MDI-X” в режиме “включено” (ж) прохождение пакетов данных не нарушается.

к) Выключить источник питания. Отсоединить медиаконвертер. На оптический разъем медиаконвертера установить защитную заглушку.

л) Установить положение ключей микропереключателей J1-J3 в соответствии с заданным режимом эксплуатации (рисунок 7 приложения Б).

8.4. Медиаконвертер является связанным электрооборудованием и предназначен для использования вне взрывоопасной зоны для соединения с взрывозащищенным оборудованием, установленным в опасной зоне, по информационному оптическому интерфейсу с искробезопасным оптическим излучением “ор is”. Для обеспечения взрывобезопасности волоконно-оптической линии связи в соответствии с маркировкой взрывозащиты изделия на обоих концах ВОЛС должно быть установлено оборудование с идентичной маркировкой взрывозащиты по оптическому интерфейсу.

8.5. Для совместной работы необходимо использовать медиаконвертеры МК-07е-ХХЕ35 и МК-07е-ХХЕ53 с соответствующими длинами волн передатчика (Tx) и приемника (Rx).

8.6. Монтаж медиаконвертера должен производиться в составе аппаратной стойки или шкафного оборудования, имеющих защиту от пыли и капель воды, по заранее разработанному проекту, в котором учитываются все требования настоящего РЭ.

8.7. Установка медиаконвертера осуществляется за корпус (1) креплением (13) на DIN-рейку типоразмера 35 мм. Рекомендуемое положение корпуса медиаконвертера при монтаже: разъемом оптического интерфейса (7) вниз. Пример монтажа показан на рисунке 2 приложения А.

8.8. Собрать схему подключения медиаконвертера в соответствии со схемами разъемов (рисунки 4, 5 приложения Б).

8.9. Подсоединить разъем SC (PC) оптического интерфейса (7). Оптический разъем предназначен для подключения одномодового волокна типа 9/125 мкм.

8.10. Подсоединить разъем RJ45 (8P8C) проводного интерфейса (6). Проводное подключение к разъему должно осуществляться кабелем типа витая пара 5-ой категории или

лучше.

8.11. К ответной части разъемного клеммника (5) подключить провода электропитания и заземления. Разъем имеет зажимы Push-in для быстрого подключения без использования инструментов. Каждый порт электропитания имеет неполярное подключение, т.е. не требует соблюдения полярности подключаемого напряжения.

8.12. При подаче питания контролировать функционирование медиаконвертера по оптическим индикаторам (9):

- индикаторы наличия внешнего напряжения питания PW1 и PW2;
- индикатор наличия напряжения питания 3,3V узлов электронного коммутатора;
- индикаторы “SPEED” и “LINK” проводного интерфейса Ethernet-10/100Base-T/TX;
- индикаторы “SPEED” и “LINK” оптического интерфейса Ethernet-100Base-LX WDM.

Режимы работы индикаторов описаны в п.4.3, 4.4 настоящего РЭ.

8.13. В процессе эксплуатации медиаконвертер не требует настройки. Работу медиаконвертера контролировать по его оптическим индикаторам и получению необходимой информации от полевого оборудования.

9. МАРКИРОВКА


9.1. Маркировка медиаконвертера соответствует конструкторской документации МК-00.000-03 и требованиям ГОСТ 31610.0-2014 (IEC 60079-0:2011).

9.2. Маркировка содержит:

- обозначение изделия;
- маркировку взрывозащиты в соответствии с ГОСТ 31610.0-2014 (IEC 60079-0:2011),

а также специальный знак взрывобезопасности  (“Ex”, приложение 2 к ТР ТС 012/2011);

- степень защиты IP20 по ГОСТ 14254-2015 (IEC 60529:2013);
- диапазон рабочих температур “-40°C ≤ Ta ≤ 50°C”;
- диапазон напряжений питания;
- значение напряжения Um=247 В по ГОСТ 31610.11-2014 (IEC 60079-11:2011);
- заводской номер устройства;
- месяц и год выпуска устройства;
- наименование или знак предприятия-изготовителя и его адрес;

– единый знак  (“EAC”) обращения продукции на рынке государств-членов Таможенного союза;

- наименование или знак органа по сертификации и номер сертификата соответствия.

9.3. Последовательность записи составляющих маркировки определяется изготовителем. Некоторые составные части маркировки могут быть нанесены на корпусе, шильдиках, гравировкой, ударным или другим способом.

Допускается указывать дополнительную информацию в маркировке медиаконвертера.

9.4. Маркировка транспортной тары производится по ГОСТ 14192-96. Ярлыки, прикрепленные к транспортной таре, содержат информационные надписи, выполненные типографским способом, с указанием:

- грузополучателя;
- пункта назначения;
- грузоотправителя;
- пункта отправления;
- манипуляционных знаков “Хрупкое, осторожно”, “Бережь от влаги”, “Верх”.

9.5. Знаки обращения на рынке, в том числе государств-членов Таможенного союза, наносятся на эксплуатационной документации.

10. ТЕХНИЧЕСКОЕ ОБСЛУЖИВАНИЕ

10.1. При эксплуатации медиаконвертер должен подвергаться внешнему систематическому осмотру в объеме ТО-1.

10.2. Периодические осмотры медиаконвертера должны проводиться в сроки, которые устанавливаются технологическим регламентом в зависимости от производственных условий, но не реже одного раза в год.

10.3. Обслуживающий персонал должен изучить настоящее руководство по эксплуатации.

10.4. Регламентные работы по техническому обслуживанию медиаконвертера приведены в таблице ниже.

Таблица 12.

Вид ТО	Периодичность	Объемы работ/ виды проверок	Продолжительность
ТО-1	1 раз в год	<ul style="list-style-type: none">– внешний осмотр;– работоспособность элементов индикации;– выявление механических повреждений;– несанкционированные изменения отсутствуют;– очистка от внешних загрязнений;– проверка целостности и видимости маркировки взрывозащиты.	30 минут

10.5. Категорически запрещается эксплуатация медиаконвертера с поврежденными деталями и другими неисправностями.

10.6. Открывать крышку медиаконвертера и осматривать его можно только после отключения его от всех источников электропитания.

10.7. Ремонт медиаконвертера должен производиться только на предприятии-изготовителе АО “Эридан”.

10.8. При достижении предельного состояния медиаконвертеры должны быть сняты с эксплуатации. К параметрам предельного состояния относится: потеря работоспособности медиаконвертера.

11. ВОЗМОЖНЫЕ НЕИСПРАВНОСТИ И МЕТОДЫ ИХ УСТРАНЕНИЯ

11.1. В случае неисправности медиаконвертера в первую очередь отключить его напряжение питания.

11.2. Краткий перечень возможных неисправностей и способы их устранения приведены в таблице 13.

Таблица 13.

Наименование неисправности, внешние проявления и дополнительные признаки	Вероятная причина	Способ устранения
Медиаконвертер не работает	<ol style="list-style-type: none">1. Отсутствие напряжения питания или несоответствие значения напряжения питания допустимому диапазону напряжений по п.2.2 настоящего РЭ.2. Переполюсовка напряжения питания.3. Неправильная схема сигнального подключения	<ol style="list-style-type: none">1. Проверить (подать) напряжение питания.2. Проверить полярность напряжения питания.3. Проверить схему подключения разъема RJ45 (8P8C).4. Проверить и установить соответствующий режим работы медиаконвертера с

	разъема RJ45 (8P8C). 4. Неправильно установлен режим работы медиаконвертера	помощью переключателей J1-J3.
--	--	-------------------------------

11.3. При возникновении прочих более сложных неисправностей их устранение может проводиться только на предприятии-изготовителе АО «Эридан».

11.4. При отказах медиаконвертера отсутствуют последствия, которые могут причинить вред жизни или здоровью человека, имуществу, окружающей среде.

Критический отказ - потеря работоспособности медиаконвертера.

Возможные ошибки персонала (пользователя), приводящие к аварийным режимам работы медиаконвертера:

- несоблюдение временных сроков технического обслуживания и профилактических работ;
- неправильное подключение медиаконвертера;
- неправильное конфигурирование медиаконвертера.

К работе с медиаконвертерами допускается персонал, прошедший соответствующую подготовку и аттестованный в установленном порядке, а также внимательно изучивший эксплуатационную документацию.

11.5. Для нормальной работы медиаконвертеров МК-07е-23ЕХХ и обеспечения сохранения их технических характеристик, обуславливающих взрывобезопасность, должны соблюдаться требования п.2, 5-7, 10 настоящего РЭ.

12. ТРАНСПОРТИРОВАНИЕ, ХРАНЕНИЕ И УТИЛИЗАЦИЯ

12.1. Транспортировка изделий должна осуществляться в упаковке предприятия-изготовителя в условиях хранения 2 по ГОСТ 15150-69 при температуре окружающего воздуха от минус 40°С до плюс 60°С и относительной влажности воздуха до 98±2% при температуре 25°С.

12.2. Условия хранения медиаконвертера в упакованном виде должны соответствовать условиям хранения 1 (хранение в отапливаемом и вентилируемом помещении) по ГОСТ 15150-69 при температуре от 5°С до 40°С и относительной влажности 80% при температуре 25°С.

Не допускается производить хранение изделия совместно с агрессивными испаряющимися жидкостями, кислотами и другими веществами, которые могут вызвать коррозию корпуса, элементов платы и пайки изделия.

12.3. Климатические условия на дополнительное электрооборудование указываются в сопроводительной документации на него.

12.4. При транспортировании и хранении необходимо защищать оптический разъем медиаконвертера установкой заглушки.

12.5. Распаковывание устройств в холодное время необходимо производить только в отапливаемом помещении, предварительно выдержав их в этом помещении в упакованном виде не менее 4 часов.

12.6. Устройства в упаковке предприятия-изготовителя можно транспортироваться любым видом закрытого транспорта (железнодорожные вагоны, закрытые автомашины, контейнеры, герметизированные отсеки самолетов, трюмов и т.д.) в соответствии с общими правилами перевозки грузов.

12.7. При транспортировании необходимо строго следовать требованиям манипуляционных знаков, нанесенных на транспортную тару.

Во время погрузочно-разгрузочных работ и при транспортировании коробки не должны подвергаться резким ударам и воздействиям атмосферных осадков.

Способ укладки коробок на транспортное средство должен исключать их перемещение

при транспортировании.

12.8. При длительном хранении необходимо через 24 месяца производить ревизию устройств в соответствии с ГОСТ 9.014-78.

12.9. В случае принятия решения о снятии с эксплуатации медиаконвертеры должны подвергаться утилизации конечным потребителем.

Утилизация медиаконвертеров должна производиться в соответствии с действующими нормативами и стандартами в порядке, предусмотренном эксплуатирующей организацией.

Концентрация опасных веществ в составе медиаконвертеров не превышает значений, установленных в ТР ЕАЭС 037/2016.

При утилизации изделие следует разделить на две части: корпус и печатные платы. Корпус следует утилизировать как пластиковые изделия. Печатные платы изделия подлежат утилизации как изделия электронной техники.

13. ГАРАНТИЙНЫЕ ОБЯЗАТЕЛЬСТВА

13.1. Изготовитель гарантирует соответствие медиаконвертера требованиям технических условий ФСДР.426449.030 ТУ и конструкторской документации МК-00.000-03.

13.2. Гарантийный срок медиаконвертера составляет 3 года с момента передачи товара покупателю.

13.3. Изготовитель не отвечает за недостатки изделия, если они возникли после его передачи потребителю вследствие нарушения потребителем правил использования, хранения или транспортировки, действий третьих лиц или непреодолимой силы.

13.4. В случае устранения недостатков изделия, гарантийный срок на него продлевается на период, в течение которого изделие не использовалось.

13.5. При замене изделия гарантийный срок исчисляется заново со дня передачи товара потребителю.

14. СВЕДЕНИЯ О РЕКЛАМАЦИЯХ

14.1. Претензии по качеству медиаконвертера подлежат рассмотрению при предъявлении медиаконвертера, паспорта ФСДР.426449.030-03 ПС на него и акта о скрытых недостатках.

14.2. Претензии не подлежат удовлетворению в следующих случаях:

14.2.1. Истек гарантийный срок эксплуатации;

14.2.2. Дефект возник после передачи медиаконвертера потребителю вследствие нарушения потребителем правил использования, хранения или транспортировки, действий третьих лиц или непреодолимой силы (в том числе высоковольтных разрядов и молний), несчастного случая, включая (но не ограничиваясь этим) следующее:

– изделие подвергалось ремонту, не уполномоченными на то сервисными центрами или дилерами;

– изделие подвергалось переделке или модернизации без согласования с АО “Эридан”;

– дефект стал результатом неправильной эксплуатации, установки и/или подключения изделия, включая повреждения, вызванные подключением изделия к источникам питания, не соответствующим стандартам параметров питающих сетей и других подобных внешних факторов;

– дефект возник вследствие катастрофы техногенного и природного характера, войны, локального вооруженного конфликта, эпидемии, забастовки, пожара и других стихийных бедствий.

15. СВЕДЕНИЯ ОБ ИЗГОТОВИТЕЛЕ

АО “Эридан”




Юридический (фактический) адрес: 623704, Россия, Свердловская область, г.о. Березовский, г. Березовский, ул. Транспортников, стр. 43.

Почтовый адрес: 623700, Россия, Свердловская область, г. Березовский, а/я 43.

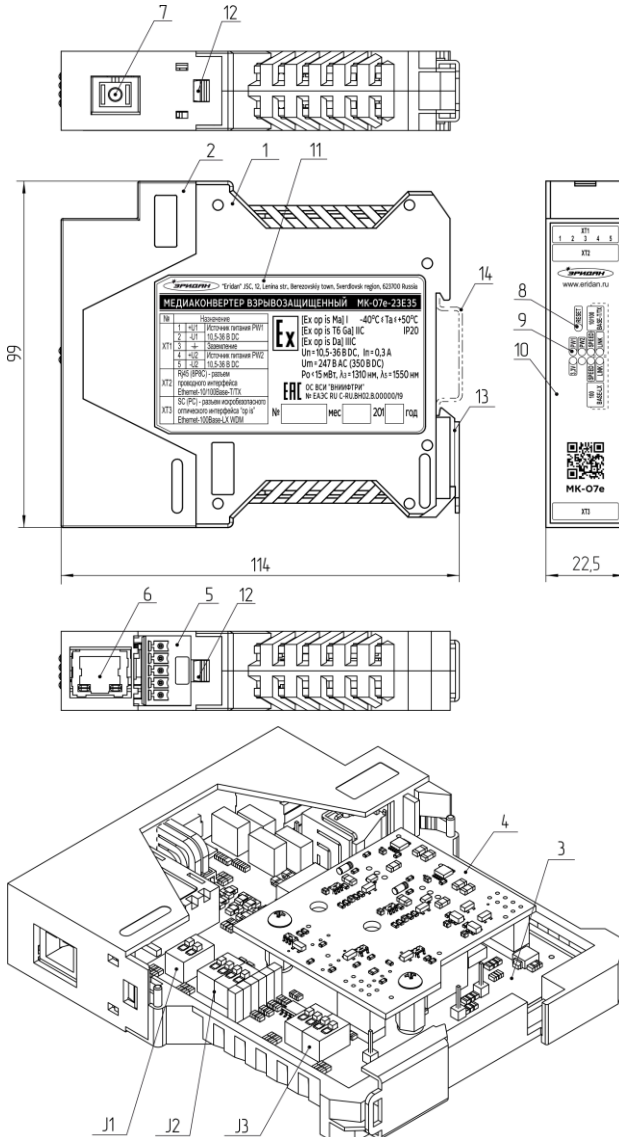
Тел/факс: +7 (343) 351-05-07, 8 (800) 333-53-07 (многоканальный)

e-mail: market@eridan-zao.ru; http://www.eridan.ru

16. СВЕДЕНИЯ О СЕРТИФИКАЦИИ ИЗДЕЛИЯ

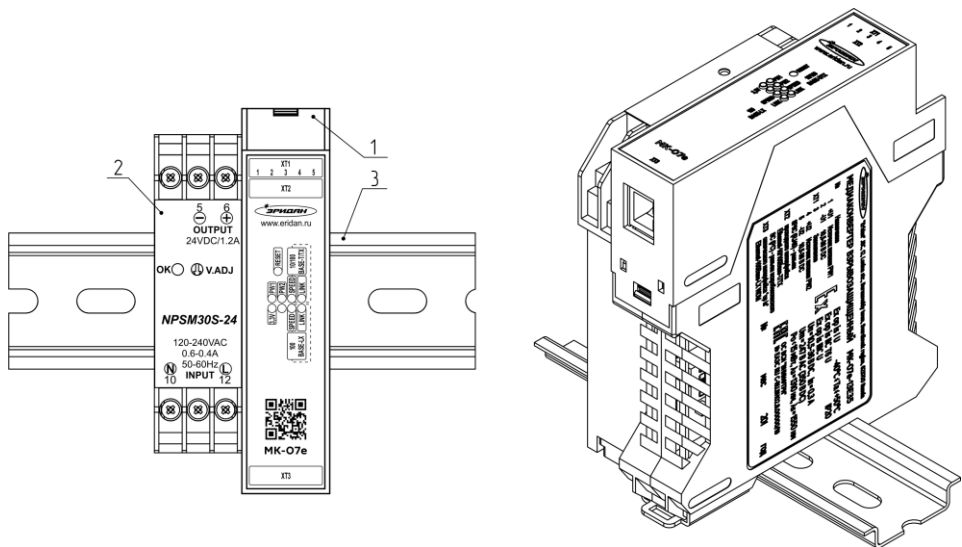
	Сертификат соответствия техническому регламенту Таможенного союза ТР ТС 012/2011 № ЕАЭС RU С-RU.ВН02.В.00159/19, выдан органом по сертификации ФГУП “ВНИИФТРИ” (ОС ВСИ “ВНИИФТРИ”).
	Декларация о соответствии техническому регламенту Таможенного союза ТР ТС 020/2011 ЕАЭС № RU Д-RU.АД07.В.00503/19.
	Декларация о соответствии техническому регламенту Таможенного союза ТР ЕАЭС 037/2016 ЕАЭС № RU Д-RU.МЮ62.В.00471/20.

ПРИЛОЖЕНИЕ А ГАБАРИТНЫЕ РАЗМЕРЫ МЕДИАКОНВЕРТЕРА



1 - основание корпуса; 2 - крышка корпуса; 3, 4 - электронный блок; 5 - разъем электропитания; 6 - разъем RJ45 (8P8C) проводного интерфейса; 7 - разъем SC (PC) оптического интерфейса; 8 - кнопка сброса "RESET"; 9 - светодиодные индикаторы; 10 - лицевая панель; 11 - шильдик; 12 - замки; 13 - крепление; 14 - DIN-рейка типоразмера 35 мм (не поставляется); J1-J3 - движковые переключатели настройки параметров интерфейсов.

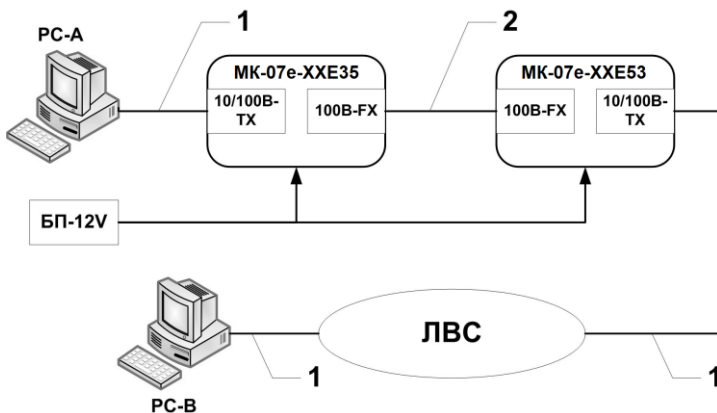
Рисунок 1. Габаритные размеры медиаконвертера МК-07е-23EXX.



На рисунке показано: **1** - медиаконвертер МК-07е-23EXX; **2** - блок питания МК-07е-БП3024; **3** - DIN-рейка типоразмера 35 мм.

Рисунок 2. Пример монтажа медиаконвертера.

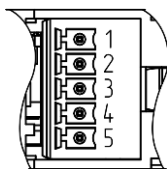
ПРИЛОЖЕНИЕ Б СХЕМЫ ПОДКЛЮЧЕНИЯ МЕДИАКОНВЕРТЕРА



Сокращения и обозначения:

БП-12V	- источник напряжения 12 В постоянного тока, до 0,6 А;
МК-07е-XXE35	- контролируемое изделие;
МК-07е-XXE53	- изделие, прошедшее контроль и признанное годным;
10/100В-TX	- проводной интерфейс Ethernet-10/100Base-T/TX;
100В-FX	- оптический интерфейс Ethernet-100Base-FX;
РС-А	- персональный компьютер А;
РС-В	- персональный компьютер В;
ЛВС	- локальная вычислительная сеть;
1	- проводной патчкорд с разъемами типа RJ45;
2	- оптический патчкорд с разъемами типа SC (PC), Simplex, 9/125 мкм.

Рисунок 3. Структурная схема соединения оборудования для проверки работоспособности медиаконвертера



№ контакта	Назначение контакта разъема электропитания
1, 2	- клеммы подключения линии 1 электропитания 10,5-36 В;
3	- клемма подключения линии защитного заземления;
4, 5	- клеммы подключения линии 2 электропитания 10,5-36 В.

Подключение линий электропитания изделия осуществляется через кабельную часть разъемного клеммника электропитания. Каждый порт электропитания имеет неполярное подключение.

Рисунок 4. Схема сигнального подключения разъема XT1 электропитания медиаконвертера.

Схема сигнального подключения типа MDI-X разъема RJ45 (8P8C)		Схема сигнального подключения типа MDI разъема RJ45 (8P8C)	
№ вывода разъема RJ45	Сигнал медиаконвертера	№ вывода разъема RJ45	Сигнал медиаконвертера
1	Rx+, позитивный вход линии приемника	1	Tx+, позитивный вход линии передатчика
2	Rx-, негативный вход линии приемника	2	Tx-, негативный вход линии передатчика
3	Tx+, позитивный вход линии передатчика	3	Rx+, позитивный вход линии приемника
6	Tx-, негативный вход линии передатчика	6	Rx-, негативный вход линии приемника

Рисунок 5. Варианты схем сигнального подключения разъема XT2 RJ45 (8P8C) проводного интерфейса Ethernet-10/100Base-T/TX.

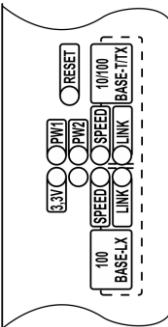
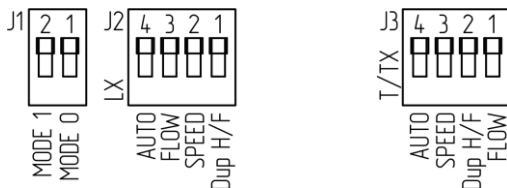
Обозначение и назначение элемента
 <ul style="list-style-type: none"> – индикатор “PW1” наличия напряжения 10,5-36 В на входе 1 электропитания; – индикатор “PW2” наличия напряжения 10,5-36 В на входе 2 электропитания; – индикатор “3,3V” наличия напряжения питания 3,3 В узлов коммутатора; – индикатор “SPEED” проводного интерфейса Ethernet-10/100Base-T/TX; – индикатор “LINK” проводного интерфейса Ethernet-10/100Base-T/TX; – индикатор “SPEED” оптического интерфейса Ethernet-100Base-LX WDM; – индикатор “LINK” оптического интерфейса Ethernet-100Base-LX WDM; – кнопка “RESET” перезапуска изделия по питанию.

Рисунок 6. Обозначение и назначение элементов лицевой панели медиаконвертера.



1) Назначение и состояние ключей переключателя J1 (не используется в данном исполнении медиаконвертера)

№	Обозначение переключателя	Функция интерфейса	Состояние джампера	Состояние функции
1.	MODE 0	Установка режима работы внутренней шины передачи данных	Разомкнут	Не используется
2.	MODE 1		Разомкнут	Не используется

2) Назначение и состояние ключей переключателя J2 настройки оптического интерфейса Ethernet-100Base-LX WDM

№	Обозначение переключателя	Функция интерфейса	Состояние джампера	Состояние функции
1.	Dup H/P	Установка режима работы дуплекс/полудуплекс	Разомкнут	Дуплекс
			Замкнут	Полудуплекс
2.	SPEED	Установка скорости передачи данных "SPEED"	Разомкнут	100 Мбит/с
			Замкнут	10 Мбит/с
3.	FLOW	Установка контроля потока данных "FLOW CONTROL"	Разомкнут	Выключен
			Замкнут	Включен
4.	AUTO	Установка режима автосогласования "AUTO"	Разомкнут	Выключен
			Замкнут	Включен

3) Назначение и состояние ключей переключателя J3 настройки проводного интерфейса Ethernet-10/100Base-T/TX

№	Обозначение переключателя	Функция интерфейса	Состояние джампера	Состояние функции
1.	FLOW	Установка контроля потока данных "FLOW CONTROL"	Разомкнут	Включен
			Замкнут	Выключен
2.	Dup_H/P	Установка режима работы дуплекс/полудуплекс	Разомкнут	Дуплекс
			Замкнут	Полудуплекс
3.	SPEED	Установка скорости передачи данных "SPEED"	Разомкнут	100 Мбит/с
			Замкнут	10 Мбит/с
4.	AUTO	Установка режима автосогласования "AUTO"	Разомкнут	Включен
			Замкнут	Выключен

Рисунок 7. Обозначение и назначение ключей движковых переключателей J1-J3

