



623704, Россия, Свердловская область,  
г.о. Березовский, г. Березовский,  
ул. Транспортников, стр. 43  
Тел/факс: +7 (343) 351-05-07 (многоканальный)  
e-mail: market@eridan-zao.ru; <http://www.eridan.ru>

---

ОКПД2: 26.30.50.129



**УСТРОЙСТВО СОПРЯЖЕНИЯ**  
**Модификация: УС-07-М1102**  
**ПАСПОРТ**  
**ФСДР.423149.072-1102 ПС, 2022 г**

---

ВЗРЫВОЗАЩИЩЕННОЕ ПОЖАРНОЕ ОБОРУДОВАНИЕ

---

ФСДР.423149.072-1102 ПС, 2022 г

## 1. НАЗНАЧЕНИЕ ИЗДЕЛИЯ

1.1. Устройство сопряжения в модификации УС-07-M1102 (далее – ИЗО-Ех-RS-T) представляет собой изолятор короткого замыкания тройниковый во взрывозащищенном корпусе. УС предназначен для:

- работы в составе четырехпроводной адресной линии связи (далее – АЛС) RS-485 с протоколом Modbus RTU;
- изолирования короткозамкнутых участков линии интерфейса и электропитания с последующим автоматическим восстановлением после устранения короткого замыкания;
- разветвления четырехпроводной АЛС;
- повторения принимаемого сигнала RS-485.

1.2. По линии интерфейса ИЗО-Ех-RS-T осуществляет защиту от КЗ только в момент приема данных с любой исправной линии. Изолятор диагностирует неисправность если поступающие данные с любой линии связи не удастся ретранслировать в остальные линии. Неисправность сохраняется до тех пор, пока данные не начнут проходить во все линии без искажения или с неисправной линии не начнут поступать корректные данные. При диагностировании неисправности связь поддерживается между остальными исправными линиями.

1.3. По линии электропитания ИЗО-Ех-RS-T имеет несколько порогов срабатывания, выбираемых в зависимости от номинального тока, протекающего в линии. По умолчанию порог срабатывания настраивается на значение 3 А, по заказу может быть выбран из диапазона от 1 до 10 А с шагом в 1 А. Настройка порога срабатывания производится при изготовлении и изменению не подлежит.

1.4. ИЗО-Ех-RS-T имеет на корпусе внешний индикатор, который включается при срабатывании изолятора. Так же информация о короткозамкнутом участке отображается на приемно-контрольном приборе виде сигнала «Обрыв» линии связи и потери адресных устройств, оказавшихся в зоне КЗ между сработавшими изоляторами.

1.5. ИЗО-Ех-RS-T имеет функцию повторения принимаемого сигнала RS-485 на физическом уровне. Это позволяет увеличить количество устройств Modbus RTU в линии RS-485 и ее длину. Таким образом, при необходимости увеличения количества устройств Modbus RTU в линии, ИЗО-Ех-RS-T следует подключать не реже, чем через каждые 32 устройства. Это количество может быть менее 32 устройств, в зависимости от характеристик приемно-передатчика Modbus RTU применяемого устройства, качества и длины линии связи, скорости передачи данных и др.

1.6. ИЗО-Ех-RS-T имеет встроенные терминальные резисторы (120 Ом) на каждой линии. Подключение резисторов осуществляется установкой джампера XP2 (линия А1, О1, В1), XP3 (линия А2, О2, В2) и/или XP4 (линия А3, О4, В4) (рис. 2).

1.7. УС может эксплуатироваться в различных климатических зонах в диапазоне температур согласно разделу 3 п.3.9 настоящего паспорта, категория размещения 1, тип атмосферы II или III по ГОСТ 15150-69.

1.8. УС соответствует Техническому регламенту Евразийского экономического союза "О требованиях к средствам обеспечения пожарной безопасности и пожаротушения" ТР ЕАЭС 043/2017 и имеет сертификат соответствия № ЕАЭС RU C-RU.ЧС13.В.00784/23.

1.9. УС во взрывобезопасном исполнении соответствует требованиям безопасности для взрывозащищенного оборудования по ТР ТС 012/2011 и имеет сертификат соответствия № ЕАЭС RU C-RU.ВН02.В.00817/22.

## 2. ОБЩИЕ УКАЗАНИЯ

2.1. Алгоритм подключения внешних электрических подключений к ИЗО-Ех-RS-T:

- 2.1.1. Произвести установку устройства по месту;



эксплуатации, не превышает установленных норм по ГОСТ Р 53325-2012 для оборудования класса Б.

#### 4. КОМПЛЕКТ ПОСТАВКИ

4.1. Комплект поставки должен соответствовать указанному ниже:

Наименование	Кол	Примечание
Устройство сопряжения УС-07	1	
Джампер J1	3	
Кабельные вводы, заглушки, набор уплотнительных колец и монтажных шайб		По заказу *
Ключ шестигранный S2,5	1	
Паспорт	1	
Сертификаты и декларации соответствия	1	На партию

\* Кабельные вводы выбираются при заказе в зависимости от типа используемого кабеля. Справочная информация о комплектации вводными устройствами приведена в документе КВ-00.000 «Кабельные вводы».

#### 5. ГАРАНТИЙНЫЕ ОБЯЗАТЕЛЬСТВА

5.1. Фирма-изготовитель гарантирует соответствие устройства сопряжения требованиям технических условий при соблюдении условий эксплуатации, хранения, транспортирования и монтажа, изложенных в руководстве по эксплуатации.

5.2. Гарантийный срок эксплуатации устройства сопряжения – 60 месяцев со дня ввода в эксплуатацию, но не более 66 месяцев со дня выпуска фирмой-изготовителем.

#### 6. СВЕДЕНИЯ О РЕКЛАМАЦИЯХ

6.1. При обнаружении неисправностей в устройстве в период гарантийного срока эксплуатации, потребитель составляет рекламационный акт и отправляет его вместе с неисправным устройством управления и настоящим паспортом - изготовителю по адресу: АО "Эридан", 623704, Россия, Свердловская область, г.о. Березовский, г. Березовский, ул. Транспортников, стр. 43.

6.2. Данные о предъявленных рекламациях сведены в таблицу:

Дата выдачи рекламации	Содержание рекламации с указанием фамилии и подписи ответственного лица	Дата принятия в ремонт	Меры, принятые фирмой-изготовителем с указанием фамилии и подписи ответственного лица	Дата окончания ремонта
Заполняет потребитель		Заполняет изготовитель		

#### 7. ТРАНСПОРТИРОВАНИЕ И ХРАНЕНИЕ

7.1. Условия транспортирования и хранения должны соответствовать условиям группы 2 ГОСТ 15150-69 при температуре от минус 60 °С до плюс 50 °С.

#### 8. СХЕМА ПОДКЛЮЧЕНИЯ

8.1. Габаритные и установочные размеры ИЗО-Ех-RS-T приведены на рисунке 1.

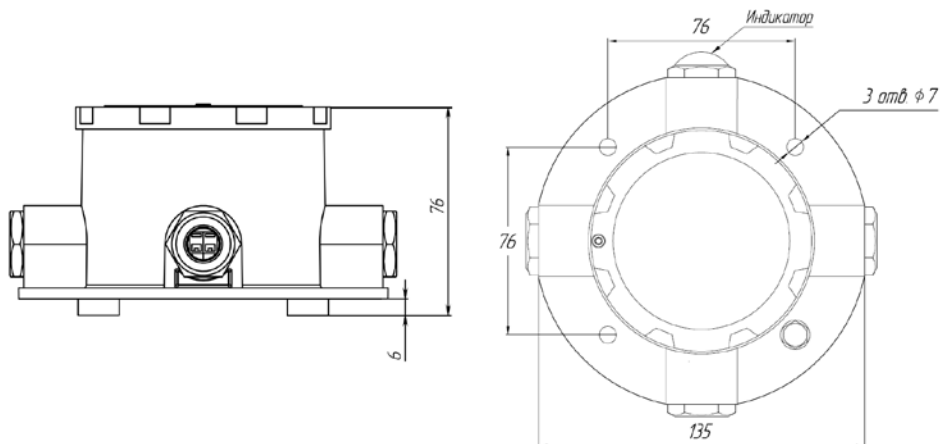


Рисунок 1 – Габаритные и установочные размеры

8.2. Схема внешних подключений к ИЗО-Ех-RS-T приведена на рисунке 2.

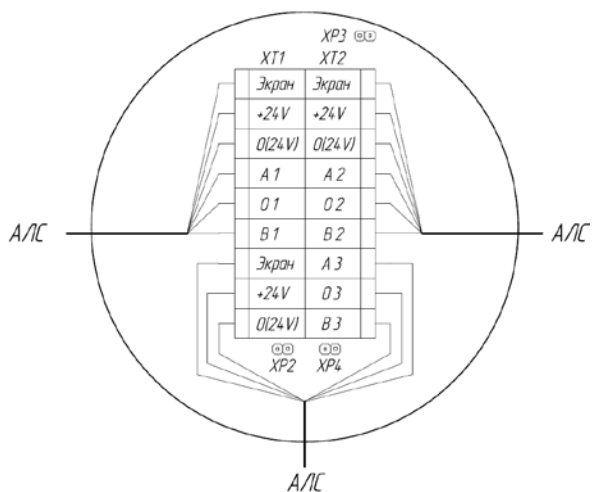
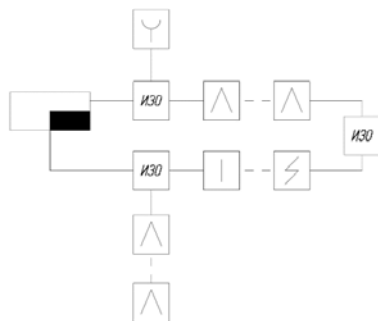


Рисунок 2 – Схема внешних подключений

8.3. На первом и последнем изоляторе в сегменте линии связи необходимо установить перемычки на XP2, XP3, и/или XP4 в линии со встроенными терминаторами (резисторы 120 Ом).

8.4. Условная схема включения ИЗО-Ех-RS-T в адресную линию связи представлена на рисунке 3. Изолятор может подключаться как для организации ответвлений от А/С, так и как проходной в кольцевой линии.



Условные обозначения на схеме:

Наименование	Графическое обозначение
Прибор приемно-контрольный	
Извещатель пожарный пламени	
Извещатель пожарный тепловой	
Извещатель пожарный ручной	
Извещатель пожарный дымовой	
УС-07	

Рисунок 3 – Условная схема включения изолятора в АЛС

## 9. СВИДЕТЕЛЬСТВО О ПРИЕМКЕ И УПАКОВЫВАНИИ

9.1. Устройство сопряжения в модификации (отметить нужное):

УС-07 -~~X2~~ -~~X3~~ X4 -~~X5~~ -X6 -~~X7~~ -X8 -X9

[ 1 ] [ 2 ] [ 3 ] [ 4 ] [ 5 ] [ 6 ] [ 7 ] [ 8 ] [ 9 ]

[ 1 ] УС-07 – обозначение серии устройства сопряжения.

[ 2 ] X2 – исполнение:

Ех – взрывобезопасное исполнение;

О – общепромышленное исполнение (без средств взрывозащиты).

[ 3 ] X3 – материал корпуса:

А – алюминиевый сплав.

[ 4 ] X4 – покрытие корпуса:

С – порошковое окрашивание, цвет серый RAL7040;

К – порошковое окрашивание, цвет красный RAL3000 (по умолчанию);

П – порошковое окрашивание, цвет указывает потребитель.

[ 5 ] X5 – типоразмер корпуса (максимальный внутренний объем оболочки):

Р1 – 268 см<sup>3</sup> (число кабельных вводов - 3);

[ 6 ] X6 – исполнение крышки устройства:

не указано – без смотрового окна (по умолчанию);

[ 7 ] X7 – модификации комплектации установленного внутри электрооборудования:

М1102 – комплект оборудования;

[ 8 ] X8 – комплектация дополнительным оборудованием (допускается комбинирование опций):

не указано – отсутствует.

[ 9 ] X9 – дополнительное цифробуквенное обозначение (защита проекта, по согласованию с потребителем) \_\_\_\_\_.

[9.1] X9.1 – пороговый ток срабатывания:

1 А

2 А

3 А (по умолчанию)

4 А

5 А

6 А

7 А

8 А

9 А

10 А

Пример обозначения при заказе: "Изолятор короткого замыкания тройниковый ИЗО-Ех-RS-T (устройство сопряжения УС-07-Ех-AK-P1-M1102-3").

Итоговый шифр УС (вписать): изолятор короткого замыкания тройниковый ИЗО-Ех-RS-T (УС-07- Ех-AK-P1-M1102-\_\_\_\_)\_\_\_\_\_, заводской № \_\_\_\_\_, в комплекте: \_\_\_\_\_  
кабельные вводы: \_\_\_\_\_  
\_\_\_\_\_

дополнительное оборудование: \_\_\_\_\_  
\_\_\_\_\_

изготовлено и принято в соответствии с технической документацией, признано годным для эксплуатации и упаковано на **АО "Эридан" 623704 Свердловская обл., г.о. Березовский, г. Березовский ул. Транспортников, стр. 43** Тел/факс **+7(343) 351-05-07** согласно требованиям технических условий ФСДР.426483.025 ТУ.

Дата выпуска \_\_\_\_\_

Ответственный за приемку (Ф.И.О) \_\_\_\_\_

МП ТК

Ответственный за упаковывание (Ф.И.О) \_\_\_\_\_