



623704, Россия, Свердловская область,
г. Березовский, г.о. Березовский,
ул. Транспортников, стр. 43
Тел/факс: +7 (343) 351-05-07 (многоканальный)
e-mail: market@eridan-zao.ru; <http://www.eridan.ru>

ОКПД2: 26.30.50.129



УСТРОЙСТВО СОПРЯЖЕНИЯ
Модификация: УС-07-М1108
ПАСПОРТ
ФСДР.423149.072-1108 ПС, 2022 г

ВЗРЫВОЗАЩИЩЕННОЕ ПОЖАРНОЕ ОБОРУДОВАНИЕ

ФСДР.423149.072-1108 ПС, 2022 г

1. НАЗНАЧЕНИЕ ИЗДЕЛИЯ

1.1. Устройство сопряжения в модификации УС-07-М1108 (далее – ИЗО-Ех-Д1-П) представляет собой изолятор короткого замыкания проходной во взрывозащищенном корпусе. УС предназначено для:

- работы в составе четырехпроводной адресной линии связи (далее – АЛС) "ША" ППКиУП «Vesta 01F» или модуля сопряжения МС-5, входящего в состав ППКиУП построенных на базе программируемых логических контроллеров;
- изолирования короткозамкнутых участков (интерфейс и электропитание) с последующим автоматическим восстановлением после устранения короткого замыкания.

1.2. Работа ИЗО-Ех-Д1-П основана на контроле подключенной к нему с двух сторон четырехпроводной АЛС и ее отключении с той стороны, на которой обнаружено короткое замыкание. Восстановление линии осуществляется автоматически после устранения короткого замыкания. ИЗО-Ех-Д1-П не имеет внешних индикаторов. Информация о короткозамкнутом участке отображается на приемно-контрольном приборе виде сигнала «Обрыв» линии связи и потери адресных устройств, оказавшихся в зоне КЗ между сработавшими изоляторами.

1.3. УС может эксплуатироваться в различных климатических зонах в диапазоне температур согласно разделу 3 п.3.8 настоящего паспорта, категория размещения 1, тип атмосферы II или III по ГОСТ 15150-69.

1.4. УС соответствует Техническому регламенту о требованиях пожарной безопасности №123-ФЗ и Техническому регламенту Евразийского экономического союза "О требованиях к средствам обеспечения пожарной безопасности и пожаротушения" ТР ЕАЭС 043/2017.

1.5. УС во взрывобезопасном исполнении соответствует требованиям безопасности для взрывозащищенного оборудования по ТР ТС 012/2011 и имеет сертификат соответствия № ЕАЭС RU C-RU.VH02.B.00817/22.

2. ОБЩИЕ УКАЗАНИЯ

2.1. Алгоритм подключения внешних электрических подключений к ИЗО-Ех-Д1-П:

- 2.1.1. Произвести установку устройства по месту;
- 2.1.2. Открыть крышку;
- 2.1.3. Завести входящие/исходящие линии связи через кабельные вводы на длину, необходимую для подключения оборудования согласно схеме, указанной в п. 8.
- 2.1.4. Затянуть кабельные вводы;
- 2.1.5. Произвести подключение входящих/исходящих линии связи к оборудованию согласно схеме подключения, указанной в п. 8, рисунки 2 и 3;
- 2.1.6. Закрыть крышку УС.

3. ОСНОВНЫЕ ТЕХНИЧЕСКИЕ ДАННЫЕ И ХАРАКТЕРИСТИКИ

3.1. Количество кабельных вводов	2
3.2. Сечение зажимаемых проводов, мм ² , не более	2,5
3.3. Напряжение в линии электропитания, В DC	24
3.4. Напряжение в АЛС, В DC, не более	36
3.5. Ток потребления, мА, не более	2,25
3.6. Время срабатывания, мс, не более	200
3.7. Пороговый ток срабатывания изолятора КЗ, А, не более	1-10
3.8. Температура эксплуатации для температурного класса Т6, °С	-40...+60
для температурного класса Т5, °С	-40...+70
3.9. Относительная влажность при 25°С, %	100
3.10. Маркировка взрывозащиты	1Ex db IIC Т6...Т5 Gb X Ex tb IIIС Т80°С...Т100°С Db X

- 3.11. Масса, кг, не более 2
- 3.12. Габаритные размеры, мм, не более 150x130x70
- 3.13. Максимальные внутренние размеры (Диаметр x Глубина):
 – объем оболочки, см³ 268
 – размеры, мм 78x60
- 3.14. Режим работы УС - круглосуточный, непрерывный 24/
7
- 3.15. Средний срок службы, лет, не менее 10
при условии соблюдения правил эксплуатации
- 3.16. По способу защиты от поражения электрическим током устройства сопряжения соответствуют классу I по ГОСТ 12.2.007.0-75.
- 3.17. Электрическая изоляция между соединенными выходными проводниками и корпусом устройства в нормальных климатических условиях выдерживает в течение одной минуты синусоидальное переменное напряжение 0,55 кВ частотой 50 Гц.
- 3.18. Электрическое сопротивление изоляции между соединенными выходными проводниками и корпусом устройства в нормальных климатических условиях не менее 20 МОм.
- 3.19. Устройства сопряжения виброустойчивы при воздействии синусоидальной вибрации с частотой от 2 до 150 Гц с ускорением 0,5g по ГОСТ Р 53325-2012 и соответствуют группе исполнения V3 по ГОСТ Р 52931-2008.
- 3.20. Устройства сопряжения соответствуют нормам и требованиям электромагнитной совместимости не ниже третьей степени жесткости согласно требованиям ТР ТС 020/2011, ГОСТ Р 53325-2012.
Значение напряженности поля радиопомех, создаваемых устройством сопряжения при эксплуатации, не превышает установленных норм по ГОСТ Р 53325-2012 для оборудования класса Б.

4. КОМПЛЕКТ ПОСТАВКИ

4.1. Комплект поставки должен соответствовать указанному ниже:

Наименование	Кол	Примечание
Устройство сопряжения УС-07	1	
Кабельные вводы, заглушки, набор уплотнительных колец и монтажных шайб		По заказу *
Ключ шестигранный S2,5	1	
Паспорт	1	
Руководство по эксплуатации	1	На партию
Документация на электрооборудование	1	
Сертификаты и декларации соответствия	1	На партию

* Кабельные вводы выбираются при заказе в зависимости от типа используемого кабеля. Справочная информация о комплектации вводными устройствами приведена в документе KB-00.000 «Кабельные вводы».

5. ГАРАНТИЙНЫЕ ОБЯЗАТЕЛЬСТВА

5.1. Фирма-изготовитель гарантирует соответствие устройства сопряжения требованиям технических условий при соблюдении условий эксплуатации, хранения, транспортирования и монтажа, изложенных в руководстве по эксплуатации.

5.2. Гарантийный срок эксплуатации устройства сопряжения – 60 месяцев со дня ввода в эксплуатацию, но не более 66 месяцев со дня выпуска фирмой-изготовителем.

6. СВЕДЕНИЯ О РЕКЛАМАЦИЯХ

6.1. При обнаружении неисправностей в устройстве в период гарантийного срока

эксплуатации, потребитель составляет рекламационный акт и отправляет его вместе с неисправным устройством управления и настоящим паспортом - изготовителю по адресу: АО "Эридан", 623704, Россия, Свердловская область, г.о. Березовский, г. Березовский, ул. Транспортников, стр. 43.

6.2. Данные о предъявленных рекламациях сведены в таблицу:

Дата выдачи рекламации	Содержание рекламации с указанием фамилии и подписи ответственного лица	Дата принятия в ремонт	Меры, принятые фирмой-изготовителем с указанием фамилии и подписи ответственного лица	Дата окончания ремонта
Заполняет потребитель		Заполняет изготовитель		

7. ТРАНСПОРТИРОВАНИЕ И ХРАНЕНИЕ

7.1. Условия транспортирования и хранения должны соответствовать условиям группы 2 ГОСТ 15150-69.

8. СХЕМА ПОДКЛЮЧЕНИЯ

8.1. Габаритные и установочные размеры ИЗО-Ех-Д1-П приведены на рисунке 1.

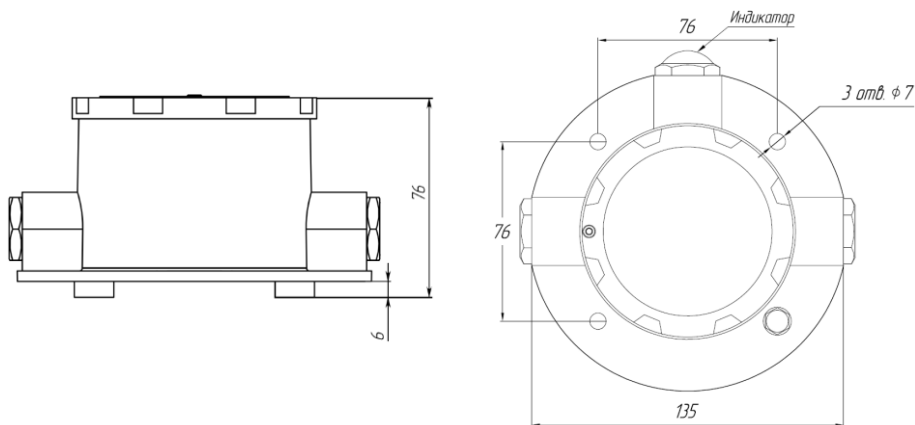


Рисунок 1 – Габаритные и установочные размеры

8.2. Схема внешних подключений к ИЗО-Ех-Д1-П приведена на рисунках 2 и 3. На рисунке 2 представлена организация радиального отведения от четырехпроводной АЛС отводом линий интерфейса и питания. На рисунке 3 представлена организация радиального отведения от четырехпроводной АЛС отводом только линии интерфейса для адресных устройств без внешнего электропитания.

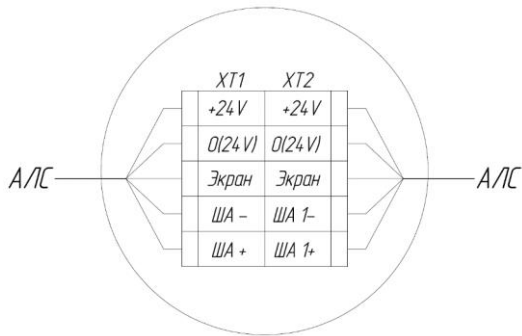


Рисунок 2 – Схема внешних подключений четырехпроводной АЛС

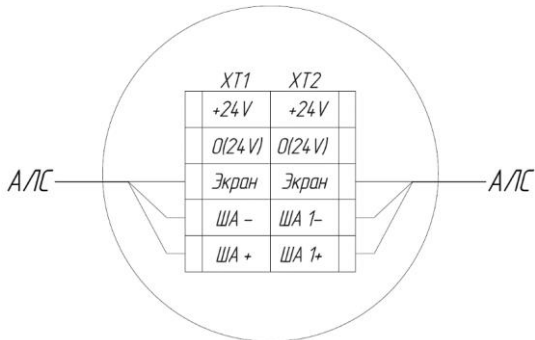
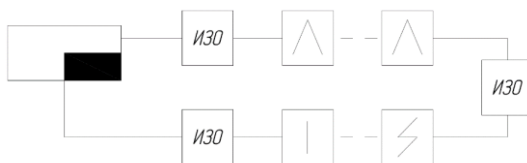


Рисунок 3 – Схема внешних подключений двухпроводной АЛС

8.3. Условная схема включения ИЗО-Ех-Д1-П в адресную линию связи представлена на рисунке 4. Изолятор подключается последовательно в кольцевую линию.



Условные обозначения на
схеме:

Наименование	Графическое обозначение
Прибор приемно-контрольный	
Извещатель пожарный пламени	
Извещатель пожарный тепловой	
Извещатель пожарный ручной	

*Извещатель пожарный
дымовой
ИЗО-Ех-Д1-П*



Рисунок 4 – Условная схема включения изолятора в АЛС

9. СВИДЕТЕЛЬСТВО О ПРИЕМКЕ И УПАКОВЫВАНИИ

9.1. Устройство сопряжения в модификации (отметить нужное):

УС-07 -X2 -X3 X4 -X5 -X6 -X7 -X8 -X9

[1] [2] [3] [4] [5] [6] [7] [8] [9]

[1] Обозначение серии устройства сопряжения УС-07.

[2] X2 – исполнение:

Ех – взрывобезопасное исполнение;

О – общепромышленное исполнение (без средств взрывозащиты).

[1] X3 – материал корпуса:

А – алюминиевый сплав.

[2] X4 – покрытие корпуса:

С – порошковое окрашивание, цвет серый RAL7040;

К – порошковое окрашивание, цвет красный RAL3000;

П – порошковое окрашивание, цвет указывает потребитель.

[3] X5 – типоразмер корпуса (максимальный внутренний объем оболочки):

P1 – 268 см³ (число кабельных вводов по умолчанию – 2, максимальное число – 4);

[4] X6 – исполнение крышки устройства:

не указано – без смотрового окна (по умолчанию);

[5] X7 – модификации комплектации установленного внутри электрооборудования:

M1108 – комплект оборудования;

[6] X8 – комплектация дополнительным оборудованием (допускается комбинирование опций):

не указано – отсутствует;

[7] X9 – дополнительное цифробуквенное обозначение (защита проекта, по согласованию с потребителем) _____.

Пример обозначения при заказе: "Устройство сопряжения УС-07-Ех-АК-Р1-М1108".

Итоговый шифр УС (вписать): УС-07- _____, заводской № _____, комплектация _____

изготовлено и принято в соответствии с технической документацией, признано годным для эксплуатации и упаковано на АО "Эридан" 623704 Свердловская обл., г.о. Березовский, г. Березовский ул. Транспортников, стр. 43 Тел/факс +7(343) 351-05-07 согласно требованиям технических условий ФСДР.426483.025 ТУ.

Дата выпуска _____

Ответственный за приемку (Ф.И.О) _____

МП ТК

Ответственный за упаковывание (Ф.И.О) _____