



623704, Россия, Свердловская область,
г. Березовский, ул. Транспортников, стр. 43
Тел/факс: +7 (343) 351-05-07 (многоканальный)
e-mail: market@eridan-zao.ru; http://www.eridan.ru

ОКПД2: 26.30.50.123



**ОПОВЕЩАТЕЛЬ ПОЖАРНЫЙ ЭКРАН.
Модификация: ЭКРАН-а.
(протокол «Дозор-07а»)
ПАСПОРТ
ПС 4371-007-43082497-05-02, 2022 г.
(Паспорт совмещен с Руководством по эксплуатации)**

ВЗРЫВОЗАЩИЩЕННОЕ ПОЖАРНОЕ ОБОРУДОВАНИЕ

«ЭКРАН-а» ПС 4371-007-43082497-05-02 Изм. №16 от 20.12.2019

1. НАЗНАЧЕНИЕ ИЗДЕЛИЯ

Настоящий паспорт совмещен с руководством по эксплуатации и распространяется на оповещатель пожарный ЭКРАН в модификации оповещатель пожарный адресный ЭКРАН-а (в дальнейшем оповещатель), применяемый в адресных системах пожарной сигнализации.

Оповещатель ЭКРАН-а предназначен для работы только в составе адресного шлейфа приборов с поддержкой протокола “Дозор-07а”.

Оповещатель служит для использования в качестве светового или светозвукового средства оповещения, информационных указателей и обеспечивает подачу светового и звукового сигналов во взрывоопасных зонах или зонах общепромышленного назначения.

Оповещатель может эксплуатироваться в различных климатических зонах (УХЛ1, ХЛ1, ОМ2 и др.) в диапазоне температур от минус 60°C до плюс 75°C, категория размещения 1, тип атмосферы II или III по ГОСТ 15150-69.

Степень защиты оболочки от воздействия пыли и воды IP66 по ГОСТ 14254-2015 (IEC 60529:2013).

Настоящий паспорт распространяется на оповещатель ЭКРАН-а следующих модификаций:

- 1) Оповещатель пожарный адресный световой ЭКРАН-а-С-К1;
- 2) Оповещатель пожарный адресный светозвуковой ЭКРАН-а-СЗ-К1;
- 3) Оповещатель пожарный адресный с дополнительной свето-информационной секцией ЭКРАН-а-С-К2 или ЭКРАН-а-СЗ-К2.

Оповещатель может иметь следующие исполнения:

- 1) Оповещатель пожарный взрывозащищенный адресный ЭКРАН-а с постоянно присоединенным кабелем в металлорукаве;
- 2) Оповещатель пожарный адресный взрывозащищенный ЭКРАН-а-ККВ с постоянно присоединенной внешней взрывозащищенной клеммной коробкой;
- 3) Оповещатель пожарный адресный ЭКРАН-а-О общепромышленного исполнения (без средств взрывозащиты).

Оповещатель соответствует Техническому регламенту о требованиях пожарной безопасности ТР ЕАЭС 043/2017.

Оповещатель в общепромышленном исполнении ЭКРАН-а-О соответствует требованиям безопасности Технического регламента ТР ТС 004/2011.

Оповещатель во взрывобезопасном исполнении ЭКРАН-а соответствует требованиям безопасности для взрывозащищенного оборудования по ТР ТС 012/2011.

Оповещатели в зависимости от исполнения имеют маркировку взрывозащиты по ГОСТ 31610.0-2014 (IEC 60079-0:2011):

- 1) ЭКРАН-а-С/СЗ/СУ:



1Ex mb [ib] IIC T4 Gb X
Ex mb [ib] IIIC T130°C Db X

со взрывозащитой вида герметизация компаундом “mb”, внутренняя искробезопасная цепь [ib], знак “X” в маркировке взрывозащиты означает особые условия эксплуатации:

– для обеспечения электростатической безопасности протирка (чистка) поверхности смотрового окна и корпуса оповещателя допускается только влажной тканью;

– подсоединение свободного конца кабеля необходимо выполнять в соответствии с требованиями ГОСТ 31610.0-2014 (IEC 60079-0:2011), ГОСТ IEC 60079-14-2013 и настоящим паспортом.

- 2) ЭКРАН-а-С/СЗ/СУ-ККВ:



1Ex db mb [ib] IIC T4 Gb X
Ex tb mb [ib] IIIC T130°C Db X

со взрывозащитой вида взрывонепроницаемая оболочка “d”, герметизация компаундом “mb”, внутренняя искробезопасная цепь [ib], знак “X” в маркировке взрывозащиты означает

особые условия эксплуатации:

– для обеспечения электростатической безопасности протирка (чистка) поверхности смотрового окна и корпуса оповещателя допускается только влажной тканью;

– оповещатель должен применяться с кабельными вводами и заглушками АО «Эридан» или другими сертифицированными кабельными вводами и заглушками, которые обеспечивают необходимый вид и уровень взрывозащиты и соответствующую степень защиты оболочки по ГОСТ 14254-2015 (IEC 60529:2013). Материал уплотнительных колец должен быть рассчитан на работу при температуре окружающей среды, соответствующей условиям эксплуатации оповещателя.

Оповещатели во взрывобезопасном исполнении могут быть установлены во взрывоопасных зонах 1 и 2 классов помещений и наружных установок согласно присвоенной маркировке взрывозащиты, ТР ТС 012/2011, ГОСТ IEC 60079-14-2013, классификации гл. 7.3 ПУЭ (шестое издание) и других директивных документов, регламентирующих применение электрооборудования во взрывоопасных зонах.

Окружающая среда может содержать взрывоопасные смеси газов и паров с воздухом категории ПА, ПВ и ПС согласно ГОСТ IEC 60079-10-1-2013, ГОСТ Р МЭК 60079-20-1-2011, а также горючие пыли категории ША, ШВ и ШС согласно ГОСТ IEC 60079-10-2-2011.

Изготовление оповещателей во взрывобезопасном исполнении возможно только при наличии действующих сертификатов соответствия пожарной и взрывобезопасности.

Изготовление оповещателей в общепромышленном исполнении возможно только при наличии действующего сертификата соответствия требованиям пожарной безопасности.

Схемы подключения оповещателя приведены в приложении А.

Запись оповещателя ЭКРАН-а при заказе и оформлении первичных учетных документов должна минимально состоять из сокращенного наименования, условного обозначения и количества.

Сокращенное наименование оповещателя в общепромышленном исполнении должно быть вида: “Оповещатель адресный”.

Сокращенное наименование оповещателя во взрывобезопасном исполнении должно быть вида: “Оповещатель адресный взрывозащищенный”.

Запись оповещателя ЭКРАН-а в технической документации должна состоять из наименования, условного обозначения, обозначения ТУ.

В наименовании оповещателя допускается указывать его тип: световой, светозвуковой и т.п.

Структура условного обозначения оповещателя ЭКРАН-а должна состоять из следующих частей:

ЭКРАН-X2-X3-X4-X5-X6-X7, X8 (X9/X10), X11, X12
[1] [2][3][4][5][6][7][8][9][10][11][12]

[1] Название серии оповещателя.

[2] X2 - способ управления оповещателем:

– а - адресный (оповещатель предназначен для работы только в составе адресного шлейфа приборов с поддержкой протокола “Дозор-07а”, управление оповещателем осуществляется подачей специального кодового сигнала).

[3] X3 - исполнение оповещателя:

– нет - взрывобезопасное исполнение;
– О - общепромышленное исполнение (без средств взрывозащиты).

[4] X4 - тип оповещателя:

– С - световой оповещатель (светоуказатель);
– СЗ - светозвуковой оповещатель (светозвуковой указатель).

[5] X5 - конструктивное исполнение оповещателя:

– нет – оповещатель с постоянно присоединенным кабелем в металлорукаве;

- ККВ – оповещатель с постоянно присоединенной внешней взрывозащищенной клеммной коробкой.
- [6] X6 - исполнение дополнительной секции оповещения:
- К1 – оповещатель без дополнительной секции;
 - К2 – оповещатель с дополнительной световой секцией.
- [7] X7 - дополнительное проектное цифро-буквенное обозначение (защита проекта, по согласованию с потребителем).

Оповещатели с суффиксом “ГП” дополнительно должны иметь сертификат соответствия в системе сертификации ИНТЕРГАЗСЕРТ.

- [8] X8 - текст надписи или содержание пиктограммы основной световой секции / текст надписи дополнительной световой секции (для исполнения К2).

По умолчанию, надпись дополнительной свето-информационной секции выполняется с текстом «АВТОМАТИКА ОТКЛЮЧЕНА».

- [9] X9 - цвет свечения надписи или пиктограммы основной световой секции:

- К – красный;
- Ж – желтый;
- Б – белый;
- С – синий;
- Ч – черный;

По согласованию с заказчиком могут применяться другие дополнительные цвета.

- [10] X10 - цвет фона основной световой секции:

- Ч – черный;
- К – красный;
- З – зеленый;
- Б – белый;

По согласованию с заказчиком могут применяться другие дополнительные цвета.

- [11] X11 - длина кабеля / длина металлорукава (для ЭКРАН-а, по умолчанию 1,5 м) или комплектация кабельными вводами (для ЭКРАН-а-ККВ в соотв. п.3 паспорта).

Если длина кабеля и металлорукава одинаковые, допускается указывать только один размер.

- [12] X12 - дополнительные опции (допускается комбинирование опций):

- СЗК Экран - козырек;
- АК-4Э - планки крепления (2 шт.) оповещателя на 4 точки.

Допускается исключение или изменение порядка следования данных [7-12] в обозначении изделия и расстановка других знаков препинания между данными не приводящие к различному толкованию исполнения изделия.

Примеры условного обозначения оповещателя:

«ЭКРАН-а-С-К1, ПОЖАР (К/Ч), СЗК Экран»;

«ЭКРАН-а-СЗ-ККВ-К2, ПОЖАР (К/Ч) / АВТОМАТИКА ОТКЛЮЧЕНА, КВБУ18, ЗГ, СЗК Экран»;

«ЭКРАН-а-О-С-К1, ВЫХОД (Б/З), Лкаб 8 м, Лм/р 8 м.».

Примеры обозначения оповещателя при заказе:

«Оповещатель адресный взрывозащищенный ЭКРАН-а-С-К1, ПОЖАР (К/Ч), СЗК Экран – 1 шт.»;

«Оповещатель адресный взрывозащищенный ЭКРАН-а-СЗ-ККВ-К2, ПОЖАР (К/Ч) / АВТОМАТИКА ОТКЛЮЧЕНА, КВБУ18, ЗГ, ЗГ, СЗК Экран - 1 шт.»;

«Оповещатель адресный световой ЭКРАН-а-О-С-К1, ВЫХОД (Б/З), Лкаб 8 м, Лм/р 8 м - 1 шт.».

Примеры обозначения оповещателя при оформлении документации:

«Оповещатель пожарный адресный взрывозащищенный ЭКРАН-а-С-К1, ПОЖАР (К/Ч), СЗК Экран, ТУ 4371-007-43082497-05»;

«Оповещатель пожарный адресный взрывозащищенный ЭКРАН-а-СЗ-ККВ-К2, ПОЖАР (К/Ч) / АВТОМАТИКА ОТКЛЮЧЕНА, КВБУ18, ЗГ, ЗГ, СЗК Экран, ТУ 4371-007-

43082497-05»;

«Оповещатель пожарный адресный световой ЭКРАН-а-О-С-К1, ВЫХОД (Б/З), Лкаб 8 м, Лм/р 8 м, ТУ 4371-007-43082497-05».

2. ТЕХНИЧЕСКИЕ ХАРАКТЕРИСТИКИ

2.1 Питание и информационный обмен оповещателя осуществляются по 4-х проводной линии связи: 2 провода - адресная линия связи с протоколом «Дозор-07а», 2 провода - электрическое питание.

К адресной линии связи оповещатели подключаются параллельно без соблюдения полярности. К линии электрического питания оповещатели подключать, строго соблюдая полярность.

2.2 Каждая функция оповещателя имеет уникальный заводской (серийный) номер вида «149х хххУ», идентифицируемый адресным приемно-контрольным прибором «Дозор» или аналогичным с поддержкой протокола «Дозор-07а». Причем, старший серийный номер У=3 (149х ххх3) имеет световая функция (С), затем идет звуковая функция (З) У=2 (149х ххх2), дополнительная секция (К2) имеет младший серийный номер У=1 (149х ххх1), где «149х ххх» – заводской номер оповещателя (указывается на шильдике).

Каждой функцией оповещателя прибор управляет как отдельным устройством.

Совместимость оборудования необходимо уточнить у производителя.

2.3 Пользователю доступно изменение потребляемой мощности оповещателя с помощью установки переключки «ЯРКО»/«Пониженного потребления» (ПП, с падением яркости свечения основной секции).

2.4 Параметры электропитания оповещателей

Питание электрической схемы адресной интерфейсной платы оповещателя ЭКРАН-а осуществляется от адресного шлейфа напряжением от 15 до 39 В. Ток потребления оповещателя ЭКРАН-а от адресного шлейфа, не более 2,0 мА.

Питание световой и звуковой функций оповещателя, а также дополнительной световой секции осуществляется от внешнего источника питания постоянного тока (ИБП) напряжением 12-24 В с контролем пропадаания напряжения питания.

Оповещатели сохраняют работоспособность при изменении напряжения питания от внешнего источника в диапазоне 12-28 В.

В таблицах 1-3 ниже указаны параметры электропитания оповещателя ЭКРАН-а (в зависимости от модификации) от внешнего источника питания.

Таблица 1. Ток потребления основной световой функции (С)

Напряжение питания, В	Режим свечения	Ток потребления, не более, мА	
		Желтое или красное свечение	Белое или синее свечение
12VDC	Ярко	180	150
	ПП	110	95
24VDC	Ярко	110	100
	ПП	75	70

Таблица 2. Ток потребления звуковой и дополнительной световой функций

Напряжение питания, В	Ток потребления, не более, мА	
	Звуковая функция (З)	Доп. световая функция (К2)
12VDC	40	45
24VDC	30	35

Таблица 3. Сводная таблица параметров оповещателя ЭКРАН-а. Указан максимальный ток потребления для красного постоянного свечения в режиме «ЯРКО» и включении всех функций оповещателя.

Исполнение оповещателя	Кол-во адресов в шлейфе	Серийный номер оповещателя	Ток потребления, не более, мА			
			от адресного шлейфа		от ИБП (24 В DC)	
			дежурный режим	пожарный режим	дежурный режим	пожарный режим
ЭКРАН-а-С-К1	1	149х xxx3	2,0	2,0	1,5	110
ЭКРАН-а-С3-К1	2	149х xxx3 149х xxx2	2,0	2,0	1,5	115
ЭКРАН-а-С-К2	2	149х xxx3 149х xxx1	2,0	2,0	1,5	120
ЭКРАН-а-С3-К2	3	149х xxx3 149х xxx2 149х xxx1	2,0	2,0	1,5	130

2.5 Параметры светового канала оповещателей

а) Размеры информационного поля основной секции: 250х100 мм. Текст надписи или содержание пиктограммы по заказу.

б) Цвет свечения основной секции оповещателя: красный, желтый, белый, синий или по согласованию с заказчиком. Источник светового сигнала – светодиоды.

в) Световой сигнал оповещателя контрастно различим при освещённости до 1500 лк в телесном угле 90 градусов с расстояния 15 метров.

г) Изменение режима работы (постоянное свечение / мигание) основной и дополнительной секций возможно при конфигурировании прибора «Дозор».

д) При включении в режиме мигания частота мигания светового табло основной секции и светодиода дополнительной секции находится в диапазоне 0,5-2,0 Гц.

2.6 Параметры звукового канала для оповещателей со звуковой функцией

а) Источник звукового сигнала – пьезокерамический излучатель. Тип звукового сигнала – сирена.

б) Уровень звукового давления на расстоянии (1,00±0,05) м, не менее 100 дБ.

С понижением температуры окружающей среды относительно нормальной допускается снижение уровня звукового давления.

в) Диапазон частот генерируемого звукового сигнала 1,0–4,5 кГц.

г) Изменение режима работы (постоянно / прерывисто) звукового канала оповещателей возможно при конфигурировании прибора «Дозор».

д) Допускаемая продолжительность непрерывной работы оповещателей в режиме подачи звукового сигнала, не более 3 часов.

2.7 Габаритные размеры корпуса оповещателя:

– ЭКРАН-а (без козырька и кабеля) 390х170х60 мм;

– ЭКРАН-а-ККВ (без козырька и кабельных вводов) 520х200х70 мм.

Длина кабеля питания для модификаций с постоянно присоединенным кабелем в металлорукаве 1,5 м или по заявке потребителя.

2.8 Показатели надежности:

– оповещатель рассчитан на круглосуточную работу 24/7 с учетом п.2.6 (д);

– средняя наработка на отказ в дежурном режиме – не менее 60000 часов;

– назначенный срок службы – не менее 10 лет.

Допускается продление назначенных показателей при выполнении мероприятий в соответствии с ГОСТ 33272-2015, работ по п.9.4 настоящего паспорта и положительном

заклучении по результатам проведенных работ.

В случае принятия решения о выводе из эксплуатации и списании, оповещатели должны подвергаться утилизации конечным потребителем.

2.9 Масса нетто и брутто оповещателя

Таблица 4.

Модификация оповещателя ЭКРАН-а	Масса нетто (1 единица товара), кг, не более	Масса брутто, кг, не более		
		Упаковка, мест		
		1	3	5
ЭКРАН-а	2,5	3,6	5,8	8,2
ЭКРАН-а-ККВ	3,5	4,2	12	-

2.10 Условия эксплуатации:

- температура окружающего воздуха от минус 60°C до плюс 75°C;
- атмосферное давление от 84 до 107 кПа;
- относительная влажность воздуха 100% при температуре не более 25°C и 93% при температуре не более 40°C.

2.11 Оповещатель виброустойчив при воздействии синусоидальной вибрации с частотами от 2 до 100 Гц с ускорением до 0,7g.

2.12 Оповещатель сохраняет работоспособность при воздействии на него прямого механического удара с энергией 2,0 Дж ±1%.

2.13 Конструкция элементов крепления оповещателей выдерживает воздействие ветра со скоростью 150 км/ч.

2.14 Конструкция оповещателя обеспечивает его прочность при сейсмическом воздействии в 9 баллов по шкале MSK-64 по ГОСТ 30546.1-98.

2.15 Оповещатели соответствуют нормам и требованиям электромагнитной совместимости по ГОСТ Р 53325-2012 со степенью жесткости испытаний 2.

Радиопомехи промышленные от оповещателя не превышают норм, установленных ГОСТ Р 53325-2012 для оборудования класса Б.

2.16 В модификации оповещателя ЭКРАН-а с постоянно присоединенным кабелем в металлурукаве марка кабеля питания КЭРСПнг(А)-FRHF-4x1,0 мм² соответствует СП 6.13130.2013. Кабель защищен негорючим герметичным металлическим рукавом марки Герда-МГ с условным проходом Ду=15 мм, применение которого возможно в соответствии с требованиями ГОСТ ИЕС 60079-14-2013.

Для проведения монтажа на конце кабеля питания оповещателя имеется муфта, которая навинчивается непосредственно на штуцер коммутационной коробки с внешней резьбой G½" (рисунок 1 приложение А).

2.17 В модификации оповещателя ЭКРАН-а-ККВ вводное устройство клеммной коробки выполнено для монтажа кабелем круглого сечения наружным диаметром 6-12 мм (по резиновому уплотнению – поясной изоляции).

Оповещатели ЭКРАН-а-ККВ комплектуются вводными устройствами по заявке потребителей или устанавливаются заглушки. Максимальное количество кабельных вводов - 3. Присоединительная резьба для установки кабельных вводов метрическая M20x1,5 мм.

2.18 Выбор кабеля для подключения ЭКРАН-а-ККВ проводить в соответствии с СП 6.13130.2013, ПУЭ, ГОСТ ИЕС 60079-14-2013, сечение жил не менее 0,75 мм², диаметр поясной изоляции 6-12 мм.

2.19 Клеммы оповещателя ЭКРАН-а-ККВ позволяют зажимать одножильные провода сечением 0,08-2,5 мм² (28-14 AWG) или многопроволочные провода сечением 0,08-4,0 мм² (28-12 AWG).

2.20 Выбор, размещение и режим работы оповещателей должны соответствовать требованиям СП 3.13130.2009, СП 484.1311500.2020.

3. КОМПЛЕКТНОСТЬ ПОСТАВКИ

Таблица 5. Общая комплектация оповещателя ЭКРАН-а с постоянно присоединенным кабелем в металлорукаве

Наименование	Кол.	Примечания
Оповещатель ЭКРАН-а	1	Модификация по заказу
Крепеж (саморез)	2	
Муфта	1	
Ключ шестигранный S4	1	
Козырек (СЗК Экран)	1	По заказу
Планка крепления (АК-4Э) с крепежом (винт М5х45)	2 (4)	По заявке
Магнитный ключ	1	
Паспорт	1	
Сертификаты и декларации соответствия	1	На партию

Таблица 6. Общая комплектация оповещателя ЭКРАН-а-ККВ с постоянно присоединенной внешней взрывозащищенной клеммной коробкой

Наименование	Кол.	Примечания
Оповещатель ЭКРАН-а-ККВ	1	Модификация по заказу
Крепеж (саморез)	5	
Козырек (СЗК Экран)	1	По заказу
Ключ шестигранный S4	1	
Магнитный ключ	1	
Кабельный ввод с набором уплотнительных колец и монтажных шайб	-	По заявке
Ключ шестигранный S2,5	1	
Спец. ключ для крышки	1	
Паспорт	1	
Информация о кабельных вводах	1	На партию
Сертификаты и декларации соответствия	1	На партию

Таблица 7. Общая комплектация оповещателя ЭКРАН-а-О

Наименование	Кол.	Примечания
Оповещатель ЭКРАН-а-О	1	Модификация по заказу
Крепеж (саморез)	2	
Козырек (СЗК Экран)	1	По заказу
Ключ шестигранный S4	1	
Магнитный ключ	1	
Паспорт	1	
Сертификаты и декларации соответствия	1	На партию

Таблица 8. Комплектация оповещателей ЭКРАН-а дополнительной секцией

№ комплекта	Состав комплекта
К1	Оповещатель
К2	Оповещатель с доп. световой секцией

По умолчанию, шильдик дополнительной свето-информационной секции содержит надпись «АВТОМАТИКА ОТКЛ».

Оповещатель пожарный взрывозащищенный ЭКРАН-а-ККВ должен применяться с кабельными вводами и заглушками АО «Эридан» или другими сертифицированными кабельными вводами и заглушками, которые обеспечивают необходимый вид и уровень

взрывозащиты и соответствующую степень защиты оболочки по ГОСТ 14254-2015 (IEC 60529:2013). Материал уплотнительных колец должен быть рассчитан на работу при температуре окружающей среды, соответствующей условиям эксплуатации оповещателя.

По согласованию с заказчиком комплектация оповещателей ЭКРАН-а-ККВ может производиться различными кабельными вводами АО “Эридан”, а также заглушками.

Условные обозначения при заказе:

ШТ - штуцер для трубной разводки с внешней резьбой;

КВБ - кабельный ввод для монтажа бронированным кабелем с любым типом брони с одинарным уплотнением по поясной изоляции кабеля;

КВБУ - кабельный ввод для монтажа бронированным кабелем с двойным уплотнением кабеля по наружной и поясной изоляции с любым типом брони;

КВО - кабельный ввод для открытой прокладки кабеля;

КВМ - кабельный ввод для монтажа кабелем в металлорукаве;

КВМ - кабельный ввод для монтажа бронированным кабелем в металлорукаве;

ЗГ - оконечная заглушка М20х1,5 мм.

Справочная информация о комплектации оповещателя ЭКРАН-а-ККВ вводными устройствами приведена в документе КВ-00.000 «Кабельные вводы».

По согласованию с заказчиком комплектация может производиться другими сертифицированными кабельными вводами.

4. УСТРОЙСТВО И ПРИНЦИП РАБОТЫ

4.1 Оповещатель содержит узлы и детали, указанные на рисунке 1 приложения.

В корпусе (1) оповещателя с прозрачным окном (2) установлены платы индикации и блока питания, пьезосирена (5* – для ЭКРАН-а-СЗ); плата, линейки и пьезосирена залиты изоляционным компаундом. Корпус оповещателя выполнен из ударопрочного поликарбоната.

Наружу, через кабельный ввод (6), выведен кабель питания (7) КЭРСПнг(А)-FRHF-4х1,0 мм² (внешний диаметр не более 8,5 мм) в металлорукаве (8) марки Герда-МГ (внутренний диаметр не менее 13,9 мм, внешний диаметр не более 21,3 мм, минимальный радиус изгиба 80 мм). На конце кабеля питания есть муфта (9), которая навинчивается непосредственно на штуцер коммутационной коробки с внешней резьбой G½" (рисунок 1а).

В модификации оповещателя ЭКРАН-а-ККВ сбоку корпуса постоянно присоединена внешняя взрывозащищенная клеммная коробка (12). Подключение оповещателя проводится через кабельный ввод и клеммы коробки, расположенные под крышкой (13) взрывонепроницаемой оболочки. Крышка (13) защищена от само-отвинчивания стопорным винтом (14). Снаружи корпуса оповещателя установлен винт заземления (15) (рисунок 1б).

Оповещатель крепится за корпус к вертикальной плоскости через два отверстия диаметром Ø8 мм. Клеммная коробка дополнительно крепится тремя саморезами или винтами.

По заказу оповещатель комплектуется дополнительными планками АК-4Э для крепления корпуса на 4 точки (рисунок 1б).

4.2 Оповещатель предназначен для работы только в составе адресного шлейфа приборов с поддержкой протокола “Дозор-07а”.

Питание и информационный обмен оповещателя осуществляются по четырехпроводной линии связи.

Питание электрической схемы оповещателя осуществляется от адресного шлейфа. К адресной линии связи оповещателя подключаются параллельно без соблюдения полярности.

Питание световой и звуковой функций оповещателя, а также дополнительной световой секции осуществляется от внешнего источника питания напряжением 12-24 В постоянного тока (подключение строго соблюдая полярность, оповещатель сохраняет работоспособность

при напряжении 10,5-28 В).

К адресному шлейфу и внешнему источнику питания оповещатель подключается напрямую, без дополнительных барьеров искрозащиты.

Каждая функция оповещателя имеет уникальный заводской (серийный) номер вида "149х хххУ", идентифицируемый адресным приемно-контрольным прибором «Дозор» или аналогичным с поддержкой протокола «Дозор-07а». Причем, старший серийный номер Y=3 (149х ххх3) имеет световая функция (С), затем идет звуковая функция (З) Y=2 (149х ххх2), дополнительная секция (К2) имеет младший серийный номер Y=1 (149х ххх1), где "149х ххх" – заводской номер оповещателя (указывается на шильдике).

Каждой функцией оповещателя прибор управляет как отдельным устройством.

Схемы подключения оповещателя приведены в приложении А.

4.3 При конфигурации оповещателя, в зависимости от его функционального назначения, доступны следующие режимы работы:

1) изменение режима свечения основной световой секции (4) - постоянное свечение или мигание;

2) изменение характера звучания (5*) - постоянное излучение или прерывистое (только для ЭКРАН-а-СЗ);

3) изменение режима свечения дополнительной секции (10) - постоянное свечение или мигание.

Установкой переключки под крышкой оповещателя доступно изменение потребляемой мощности основной световой секции - режимы «ЯРКО» / «Пониженного потребления» (ПП, с падением яркости свечения основной секции).

4.4 Для информации о состоянии оповещателя ЭКРАН-а предусмотрены оптические индикаторы (11), состоянием которых управляет приемно-контрольный прибор.

В режиме «Отключен» зеленый индикатор мигает с частотой 0,2-0,4 Гц, в режиме «Включен» – зеленый мигает с частотой 2,0 Гц. В режиме «Неисправность» красный индикатор мигает с частотой 0,2-0,4 Гц, в режиме «Активность» – красный мигает с частотой 2,0 Гц.

При отсутствии внешнего питания оповещатель переходит в режим «Неисправность» и на приборе появится сообщение о неисправности по всем адресам функций оповещателя.

В оповещатель введена функция проверки работоспособности. Для проверки работоспособности поднести магнитный ключ к месту, обозначенному на корпусе оповещателя цветной меткой. Оповещатель должен перейти в режим «Тестовое воздействие» включить все имеющиеся у него функции (свет, звук, дополнительная секция), а также включить красный индикатор (постоянное свечение). Признак активации оповещателя с помощью магнита устанавливается и длится все время удержания магнитного ключа, но не менее 15 и не более 120 секунд.

5. ОБЕСПЕЧЕНИЕ ВЗРЫВОЗАЩИЩЕННОСТИ

В данном разделе предъявляются требования по обеспечению взрывозащищенности оповещателей во взрывобезопасном исполнении.

5.1 Все элементы электрической схемы оповещателя ЭКРАН-а изолированы от взрывоопасной среды заливкой компаундом. Заливка компаундом выполнена в соответствии с требованием ГОСТ 31610.18-2016/IEC 60079-18:2014 (ГОСТ Р МЭК 60079-18-2012). Механические и теплофизические параметры заливочного компаунда сохраняют свои характеристики в установленных условиях эксплуатации оповещателя. Для ограничения температуры в условиях короткого замыкания применен невосстанавливающийся тепловой предохранитель по ГОСТ 31610.18-2016/IEC 60079-18:2014 (ГОСТ Р МЭК 60079-18-2012).

5.2 Искробезопасность электрических цепей питания светодиодов оповещателя достигается благодаря применению ограничительных резисторов и стабилизаторов,

обеспечивающих ограничение тока и напряжения до значений, соответствующих требованиям ГОСТ 31610.11-2014 (IEC 60079-11:2011) для электрических цепей подгруппы ПС. Электрические емкость и индуктивность элементов искробезопасных цепей установлены с учетом требований ГОСТ 31610.11-2014 (IEC 60079-11:2011) для электрооборудования подгруппы ПС. Электрические зазоры, пути утечки и электрическая прочность изоляции соответствуют требованиям ГОСТ 31610.11-2014 (IEC 60079-11:2011) и ГОСТ 31610.18-2016/IEC 60079-18:2014 (ГОСТ Р МЭК 60079-18-2012). Электрическая нагрузка элементов, обеспечивающих искробезопасность, не превышает 2/3 их номинальных значений.

5.3 Взрывоустойчивость и взрывонепроницаемость оболочки клеммной коробки оповещателя модификаций ЭКРАН-а-ККВ соответствует требованиям для электрооборудования подгруппы ПС по ГОСТ IEC 60079-1-2013. Оболочка испытывается на взрывоустойчивость при изготовлении в соответствии с требованиями ГОСТ IEC 60079-1-2013. Минимальная осевая длина резьбы и число полных непрерывных витков зацепления резьбовых соединений соответствуют требованиям ГОСТ IEC 60079-1-2013. Крышка клеммной коробки предохранена от самоотвинчивания стопорным винтом. Кабельные вводы обеспечивают прочное и постоянное уплотнение кабеля. Вводное устройство выполнено для монтажа кабелем круглого сечения с наружным диаметром 6-12 мм (по резиновому уплотнению – поясной изоляции). Элементы уплотнения соответствуют требованиям взрывозащиты по ГОСТ IEC 60079-1-2013.

5.4 Защита от воспламенения горючей пыли обеспечивается применением “защиты от воспламенения пыли оболочками “t” (для ЭКРАН-а-ККВ) в соответствии с ГОСТ IEC 60079-31-2013, видом взрывозащиты “искробезопасная электрическая цепь “i” в соответствии с требованиями ГОСТ 31610.11-2014 (IEC 60079-11:2011) и видом взрывозащиты “герметизация компаундом “m” в соответствии с требованиями ГОСТ 31610.18-2016/IEC 60079-18:2014 (ГОСТ Р МЭК 60079-18-2012).

5.5 Максимальная температура нагрева корпуса и отдельных частей оболочки оповещателя в установленных условиях эксплуатации не превышает допустимого значения для температурного класса T4 по ГОСТ 31610.0-2014 (IEC 60079-0:2011).

5.6 Конструкция корпуса и отдельных частей оболочки оповещателя ЭКРАН-а выполнена с учетом общих требований ГОСТ 31610.0-2014 (IEC 60079-0:2011) для электрооборудования, размещаемого во взрывоопасных зонах. Уплотнения и соединения элементов конструкции обеспечивают степень защиты не ниже IP66 по ГОСТ 14254-2015 (IEC 60529:2013). Механическая прочность оболочки соответствует требованиям ГОСТ 31610.0-2014 (IEC 60079-0:2011) для электрооборудования II группы с высокой степенью опасности механических повреждений. Электростатическая искробезопасность соблюдается за счет особых условий эксплуатации.

5.7 На корпусе оповещателя ЭКРАН-а имеется табличка с указанием маркировки взрывозащиты и знака “X”, который означает особые условия эксплуатации:

1) оповещатель ЭКРАН-а модификаций ЭКРАН-а-С/СЗ/СУ выпускается с постоянно присоединенным кабелем. Подсоединение свободного конца кабеля необходимо выполнять в соответствии с требованиями ГОСТ 31610.0-2014 (IEC 60079-0:2011), ГОСТ IEC 60079-14-2013 и настоящим паспортом;

2) оповещатель ЭКРАН-а модификаций ЭКРАН-а-С/СЗ/СУ-ККВ должен применяться с кабельными вводами и заглушками АО «Эридан» или другими сертифицированными кабельными вводами и заглушками, которые обеспечивают необходимый вид и уровень взрывозащиты и соответствующую степень защиты оболочки по ГОСТ 14254-2015 (IEC 60529:2013). Материал уплотнительных колец должен быть рассчитан на работу при температуре окружающей среды, соответствующей условиям эксплуатации оповещателя;

3) для обеспечения электростатической безопасности протирка (чистка) поверхности

смотрового окна и корпуса оповещателя ЭКРАН-а допускается только влажной тканью.

5.8 Взрывозащитные поверхности крышки и корпуса клеммной коробки оповещателя ЭКРАН-а-ККВ покрывают смазкой ЦИАТИМ-221 ГОСТ 9433-80.

5.9 Заземляющий зажим оповещателя ЭКРАН-а-ККВ предохранен от ослабления применением пружинной шайбы.

6. УКАЗАНИЕ МЕР БЕЗОПАСНОСТИ

6.1 Соблюдение правил техники безопасности является необходимым условием безопасной работы и эксплуатации оповещателей.

6.2 К работам по монтажу, проверке, обслуживанию и эксплуатации оповещателей должны допускаться лица, прошедшие производственное обучение, аттестацию квалификационной комиссии, инструктаж по безопасному обслуживанию.

6.3 Оповещатели являются безопасными для обслуживающего персонала при монтаже, ремонте и регламентных работах, как в исправном состоянии, так и в условиях возможных неисправностей.

6.4 По способу защиты человека от поражения электрическим током оповещатели соответствуют классу III по ГОСТ 12.2.007.0-75.

6.5 Оповещатели во взрывобезопасном исполнении должны применяться в соответствии с установленной маркировкой взрывозащиты, требованиями ТР ТС 012/2011, ГОСТ ИЕС 60079-14-2013, гл. 7.3 ПУЭ (шестое издание), ПТЭЭП гл.3.4 и других директивных документов, регламентирующих применение электрооборудования во взрывоопасных зонах, и настоящим паспортом.

6.6 Возможные взрывоопасные зоны применения оповещателей, категории и группы взрывоопасных смесей газов и паров с воздухом – в соответствии с требованиями ГОСТ ИЕС 60079-10-1-2013 и гл. 7.3 ПУЭ (шестое издание). Возможные взрывоопасные зоны пылевых сред применения оповещателей – в соответствии с требованиями ГОСТ ИЕС 60079-10-2-2011.

6.7 Все работы по обслуживанию оповещателей во взрывоопасной зоне, связанные со снятием крышки клеммной коробки или подсоединением свободного конца кабеля, должны производиться только при снятом напряжении питания.

6.8 При эксплуатации оповещателей для обеспечения электростатической безопасности протирка (чистка) поверхности смотрового окна и корпуса оповещателей допускается только влажной тканью.

6.9 Ответственность за технику безопасности возлагается на обслуживающий персонал.

7. ИСПОЛЬЗОВАНИЕ ПО НАЗНАЧЕНИЮ

7.1 Подготовка изделия к использованию

7.1.1 После получения оповещателя - подготовить рабочее место, вскрыть упаковку, проверить комплектность согласно п.3 паспорта и упаковочной ведомости. Если оповещатель перед вскрытием упаковки находился в условиях отрицательных температур, произвести его выдержку при комнатной температуре не менее 4 часов.

7.1.2 Произвести внешний осмотр оповещателя и убедиться в отсутствии видимых механических повреждений, наличии маркировки взрывозащиты.

7.1.3 Открутить переднюю крышку оповещателя (6 винтов), установить в защелки передней крышки стекло с надписью; выбрать с помощью переключки режим работы оповещателя «ЯРКО» / «Пониженного потребления» (ПП, с падением яркости); установить переднюю крышку (6 винтов); защитную пленку снимать непосредственно после монтажа на объекте.

7.1.4 Произвести проверку работоспособности оповещателя, для этого:

- а) адресный оповещатель подключить к шлейфу прибора с поддержкой протокола “Дозор-07а” и к внешнему источнику питания по схемам приложения А;
- б) подать питание на прибор управления, подать питание на оповещатель, при необходимости выполнить автоконфигурацию прибора управления;
- в) поднести магнитный ключ к цветной метке “ТЕСТ” на корпусе оповещателя;
- г) работу оповещателя контролировать по активности всех его функций и по его состоянию, отображаемому прибором. Работу звуковой функции оповещателя контролировать на слух по наличию звукового сигнала, а работу световой функции - визуально по наличию светового сигнала;
- д) выключить источник питания, выключить прибор управления, отключить оповещатель.

7.2 Обеспечение взрывозащищенности при монтаже

В данном разделе предъявляются требования по обеспечению взрывозащищенности при монтаже и эксплуатации оповещателей во взрывобезопасном исполнении.

7.2.1 Условия работы и установки оповещателя должны соответствовать требованиям СП 3.13130.2009, СП 484.1311500.2020, ТР ТС 012/2011, ГОСТ ИЕС 60079-14-2013, гл.7.3 ПУЭ (шестое издание), ПТЭЭП гл.3.4 и других директивных документов, действующих в отрасли промышленности, где будет применяться оповещатель.

7.2.2 Перед монтажом оповещателя необходимо произвести его внешний осмотр. Необходимо обратить внимание на целостность оболочки, свето-пропускающей части, проверить наличие средств уплотнения (кабельный ввод, крышка, муфта, крышка клеммной коробки), маркировки взрывозащиты, предупредительной надписи.

7.2.3 На взрывозащищенных поверхностях узлов и деталей, подвергаемых разборке, не допускается наличие раковин, царапин, механических повреждений и коррозии.

7.2.4 Подвод напряжения к оповещателю производить в строгом соответствии с действующей “Инструкцией по монтажу электрооборудования силовых и осветительных сетей взрывоопасных зон” ВСН 332-74 и настоящим паспортом.

7.2.5 Во взрывоопасной зоне не допускается применение кабелей с полиэтиленовой изоляцией или оболочкой.

7.2.6 Монтажные работы проводить в обесточенном состоянии линии питания. Необходимо исключить возможность случайной подачи питания при проведении работ.

7.2.7 Электропитание оповещателей должно осуществляться стационарной электрической цепью от источника питания ограниченной мощности с разделительным трансформатором на входе сети 230 В. При этом электрическая цепь должна быть защищена от всех видов повреждений с действием на отключение защитных устройств согласно гл.7.3 ПУЭ (6-е издание). Обеспечить ограничение тока короткого замыкания источника питания оповещателя не менее $I_{кз\ max} = 5A$.

7.2.8 Монтаж электрических цепей должен производиться кабелем с изолированными проводами с медными жилами сечением не менее $0,75\text{ мм}^2$. Электрическая прочность изоляции проводов должна быть не менее 500 В.

7.2.9 Корпус клеммной коробки оповещателя ЭКРАН-а-ККВ должен быть заземлен медным проводом диаметром не менее 1,5 мм. Провод заземления должен иметь надежный контакт с корпусом и контуром заземления.

7.2.10 Присоединительная муфта свободного конца кабеля оповещателя ЭКРАН-а навинчивается непосредственно на штуцер коммутационной коробки с резьбой диаметром $G\frac{1}{2}$. Выполнять уплотнение металлорукава посредством муфты самым тщательным образом.

7.2.11 Выполнять уплотнение кабеля в гнезде вводного устройства коробки оповещателя ЭКРАН-а-ККВ самым тщательным образом, так как от этого зависит взрывозащищенность вводного устройства.

Неиспользуемые вводные устройства необходимо надежно заглушить с помощью заглушек.

7.2.12 Возобновить на взрывозащищенных поверхностях крышки и корпуса клеммной коробки антикоррозийную смазку ЦИАТИМ-221 ГОСТ 9433-80.

7.3 Порядок установки и монтажа

7.3.1 Монтаж оповещателя на объекте должен производиться по заранее разработанному проекту, в котором учитываются все требования настоящего паспорта.

7.3.2 Корпус оповещателя (рисунок 1 приложения) крепится к вертикальной плоскости за корпус (1) через отверстия $\varnothing 8$ мм. Клеммная коробка дополнительно крепится тремя саморезами или винтами.

При несоответствии предлагаемого крепежа из комплекта поставки типу поверхности, на которую предполагается устанавливать оповещатель, дополнительный крепеж приобретается потребителем самостоятельно.

7.3.3 При подключении оповещателя ЭКРАН-а присоединительная муфта свободного конца кабеля навинчивается непосредственно на штуцер коммутационной коробки с резьбой диаметром G $\frac{1}{2}$. Уплотнение металлорукава посредством муфты следует выполнять самым тщательным образом. Момент затяжки гайки муфты не более 15 \pm 2 Нм.

Не допускается проворачивание штуцера кабельного ввода (6) в корпусе оповещателя!

Не допускается перемещение и проворачивание металлорукава в муфте!

7.3.4 При подключении оповещателя ЭКРАН-а-ККВ с использованием кабельных вводов АО “Эридан” уплотнение кабеля осуществляется по оболочке (поясной изоляции) с помощью уплотнительных колец соответствующего диаметра из комплекта поставки.

Не допускается проворачивание коробки на штуцере оповещателя!

7.3.5 Неиспользуемые для подключения вводные устройства необходимо надежно заглушить с помощью заглушки. Монтаж заглушки показан на рисунке 2е.

7.3.6 Способы прокладки кабеля в кабельных вводах АО “Эридан” приведены на рисунке 2 приложения А.

7.3.7 При применении кабельных вводов других производителей необходимо обеспечить герметичность всех выполняемых соединений любым доступным способом, допустимым к применению в данной зоне в соответствии с классом ее опасности.

Уплотнение резьбового соединения допускается осуществить эпоксидными компаундами или аналогичными им материалами с рабочей температурой и свойствами, соответствующими условиям эксплуатации оповещателя.

7.3.8 Подключать оповещатель к напряжению питания и адресному шлейфу в соответствии со схемами приложения А.

К адресной линии связи оповещателя подключаются параллельно без соблюдения полярности. К линии электрического питания оповещателя подключать, строго соблюдая полярность.

К адресному шлейфу и источнику питания оповещатель подключается напрямую, без дополнительных барьеров искрозащиты.

7.3.9 При монтаже обеспечить ограничение тока короткого замыкания источника питания оповещателя не менее $I_{kz\ max} = 5A$. Рекомендуется применять резервированные источники питания производства ООО «НИТА», НВП «Болид» или аналогичные.

7.3.10 Проверить выполненный монтаж, обратив внимание на правильность произведённых соединений, на наличие и правильность установки всех крепежных и концентрирующих элементов.

7.3.11 Проверить качество зажима кабелей в кабельных вводах на выдёргивание.

7.3.12 Подключаемые к оповещателю электрические кабели должны быть защищены от

растягивающих и скручивающих нагрузок.

7.3.13 Корпус клеммной коробки оповещателя ЭКРАН-а-ККВ должен быть заземлен. При подключении заземления следует руководствоваться требованиями ПУЭ. Нанести на контактный зажим заземления (15) соответствующую смазку для защиты от коррозии и атмосферных воздействий.

7.3.14 По окончании монтажа системы пожарной сигнализации следует:

- а) запрограммировать конфигурацию приемно-контрольного прибора “Дозор”;
- б) поднести магнитный ключ к месту, обозначенному на корпусе оповещателя цветной меткой;
- в) убедиться в работоспособности оповещателя по включению всех функций оповещателя, свечению красного индикатора (11) на корпусе оповещателя и приему сигнала “Тестовое воздействие” приемно-контрольным прибором.


Подробнее установка системы описана в руководстве по эксплуатации на приемно-контрольный прибор.

8. МАРКИРОВКА


8.1 Маркировка оповещателей соответствует конструкторской документации, требованиям ГОСТ Р 53325-2012 и ГОСТ 31610.0-2014 (IEC 60079-0:2011) (для оповещателей во взрывобезопасном исполнении).

8.2 На шильдиках нанесены:

Для всех модификаций оповещателя:

- обозначение изделия;
- наименование предприятия изготовителя;
- степень защиты “IP66” по ГОСТ 14254-2015 (IEC 60529:2013);
- диапазон рабочих температур “ $-60^{\circ}\text{C} \leq T_a \leq 75^{\circ}\text{C}$ ”;
- заводской номер оповещателя;
- месяц и год выпуска изделия;
- надпись “Открывать, отключив от сети” (для ЭКРАН-а-ККВ);
- надпись “АВТОМАТИКА ОТКЛЮЧЕНА” (или другая в модификации с дополнительной секцией - K2);
- наименование или знак предприятия изготовителя АО «Эридан» и его адрес;
- единый знак  (“EAC”) обращения продукции на рынке государств - членов Таможенного союза.

Дополнительно для оповещателей во взрывобезопасном исполнении указывается:

- маркировка взрывозащиты по ГОСТ 31610.0 (IEC 60079-0:2011) в зависимости от исполнения, а также специальный знак взрывобезопасности  (“Ex”, приложение 2 к ТР ТС 012/2011);
- наименование или знак органа по сертификации и номер сертификата соответствия;
- надпись “Открывать, отключив от сети” (для ЭКРАН-а-ККВ);
- надпись “Предупреждение – опасность потенциального электростатического заряда. Смотри инструкцию”.

8.3 Способ нанесения и последовательность записи составляющих маркировки оповещателя определяется изготовителем. Некоторые составные части маркировки могут быть нанесены на шильдиках, гравировкой, ударным или другим способом.

8.4 Маркировка знака заземления на оповещателе ЭКРАН-а-ККВ соответствует ГОСТ 12.2.007.0-75.

8.5 Маркировка транспортной тары производится по ГОСТ 14192-96 и содержит информационные надписи, выполненные типографским способом, с указанием:

грузополучателя; пункта назначения; грузоотправителя; пункта отправления; манипуляционных знаков “Хрупкое, осторожно”, “Бережь от влаги”, “Верх”.

9. УКАЗАНИЯ ПО ЭКСПЛУАТАЦИИ

9.1 При эксплуатации оповещателя должны выполняться требования в соответствии с п.5 “Обеспечение взрывозащищенности” и п.п.7.2 “Обеспечение взрывозащищенности при монтаже” настоящего паспорта.

9.2 В процессе эксплуатации оповещателя должны подвергаться внешнему систематическому осмотру в соответствии с ГОСТ ИЕС 60079-14-2013 и ГОСТ ИЕС 60079-17-2013.

9.3 Периодические осмотры оповещателя должны проводиться в сроки, которые устанавливаются технологическим регламентом в зависимости от производственных условий, но не реже одного раза в год.

9.4 При внешнем осмотре проверить:

- целостность оболочки и светопропускающей части;
- наличие всех крепежных деталей и их элементов;
- качество крепежных соединений;
- наличие маркировки взрывозащиты и предупреждающей надписи;
- состояние уплотнения металлорукава в муфте ЭКРАН-а (при подергивании металлорукав не должен проворачиваться в узле уплотнений и выдергиваться);
- для ЭКРАН-а-ККВ состояние уплотнения кабеля в кабельном вводе или металлорукава в муфте (при подергивании кабель или металлорукав не должен проворачиваться в узле уплотнений и выдергиваться);
- состояние заземляющего устройства ЭКРАН-а-ККВ. Зажим заземления должен быть затянут. Электрическое сопротивление изоляции электрических цепей оповещателя относительно корпуса в нормальных климатических условиях должно быть не менее 20 МОм;
- проверить, что чрезмерного накопления пыли и грязи не наблюдается.

9.5 Запрещается эксплуатация оповещателя с поврежденными деталями и другими неисправностями.

9.6 При осмотрах, связанных с открыванием крышки коробки оповещателя ЭКРАН-а-ККВ, необходимо произвести смену смазки ЦИАТИМ-221 ГОСТ 9433-80 на взрывозащищенных поверхностях. Допускается замена смазки на другую, с аналогичными параметрами и свойствами, соответствующими условиям эксплуатации оповещателя.

9.7 При эксплуатации оповещателей протирка (чистка) поверхности смотрового окна и корпуса оповещателей допускается только влажной тканью.

9.8 Эксплуатация и ремонт оповещателей должны производиться в соответствии с требованиями главы 3.4 “Электроустановки во взрывоопасных зонах” ПТЭЭП.

Оповещатель не предназначен для ремонта пользователем на местах использования.

Ремонт оповещателей, связанный с восстановлением параметров взрывозащиты по узлам и деталям должен производиться в соответствии с ГОСТ 31610.19-2014/IEC 60079-19:2010 только на предприятии-изготовителе АО “Эридан”.

9.9 При достижении предельного состояния оповещатель должен быть снят с эксплуатации. К параметрам предельного состояния относятся:

- повреждение корпуса оповещателя, клеммной коробки, подводящего кабеля или кабельных вводов;
- потеря работоспособности оповещателя.

10. ВОЗМОЖНЫЕ НЕИСПРАВНОСТИ И МЕТОДЫ ИХ УСТРАНЕНИЯ

10.1 В случае неисправности оповещателя в первую очередь отключить его напряжение питания.

10.2 Краткий перечень возможных неисправностей и способы их устранения приведены в таблице 9 ниже.

Таблица 9.

Наименование неисправности, внешние проявления и дополнительные признаки	Вероятная причина	Способ устранения
Оповещатель не работает	1. Отсутствие напряжения питания. 2. Переполюсовка напряжения питания	1. Проверить (подать) напряжение питания. 2. Проверить полярность напряжения питания
Нет передачи данных	1. Обрыв адресного шлейфа. 2. Неправильное конфигурирование оповещателя	1. Проверить целостность и отсутствие разрывов адресного шлейфа. 2. Проверить правильность конфигурирования оповещателя

10.3 При возникновении прочих более сложных неисправностей их устранение может проводиться только на предприятии-изготовителе АО «Эридан».

10.4 При отказах оповещателя отсутствуют последствия, которые могут причинить вред жизни или здоровью человека, имуществу, окружающей среде.

Критический отказ - потеря работоспособности оповещателя, повреждение корпуса, клеммной коробки или кабельных вводов.

Возможные ошибки персонала (пользователя), приводящие к аварийным режимам работы оповещателя:

- несоблюдение временных сроков технического обслуживания и профилактических работ;

- неправильная установка оповещателя на месте эксплуатации;
- неправильное подключение или конфигурирование оповещателя.

К работе с оповещателем допускается персонал, прошедший соответствующую подготовку и аттестованный в установленном порядке, а также внимательно изучивший эксплуатационную документацию.

10.5 Требования к обеспечению сохранения технических характеристик оповещателя, обуславливающих его взрывобезопасность

10.5.1 Для нормальной работы оповещателя и обеспечения его взрывобезопасности должны соблюдаться требования п.2, 5-8, 10 настоящего паспорта.

10.5.2 Во избежание нарушения герметичности корпуса оповещателя и как следствие возможного отказа при его наружной установке следует соблюдать следующие условия монтажа:

- допустимо использование кабеля только круглого сечения с наружным диаметром от 6 до 12 мм (по резиновому уплотнению – поясной изоляции);

- используемые кабельные вводы сторонних производителей должны обеспечивать необходимый вид и уровень взрывозащиты. Кабельные вводы должны иметь степень защиты (IP) и рабочий температурный диапазон, соответствующие условиям эксплуатации оповещателя;

- штуцера кабельных вводов должны быть затянуты до полного уплотнения кабеля резиновыми кольцами;

– крышка клеммной коробки оповещателя должна до упора затягиваться спецключом из комплекта поставки.

11. ТРАНСПОРТИРОВАНИЕ, ХРАНЕНИЕ И УТИЛИЗАЦИЯ

11.1 Условия транспортирования оповещателей должны соответствовать условиям хранения 2 по ГОСТ 15150-69 при температуре от минус 60°С до плюс 75°С.

11.2 Оповещатели в упакованном виде должны храниться в помещении, соответствующем условиям хранения 1 по ГОСТ 15150-69.

11.3 Не допускается производить хранение оповещателей в помещениях с присутствием токопроводящей пыли, совместно с агрессивными испаряющимися жидкостями, кислотами и другими веществами, которые могут вызвать коррозию корпуса, элементов платы и пайки изделия, разрушающих изоляцию.

11.4 Допускается складирование оповещателей в упакованном виде в 3-4 яруса, при условии, что нижние коробки не подвергаются деформации.

11.5 При длительном хранении необходимо через 24 месяца производить ревизию оповещателей в соответствии с ГОСТ 9.014-78.

Рекомендуемый способ переконсервации оповещателей в условиях хранения 1 по ГОСТ 15150 в транспортной упаковке - применение упаковочных средств УМ-1, УМ-2 или УМ-3 с внутренней упаковкой ВУ-9 по ГОСТ 9.014 (герметизация отверстий кабельных вводов при помощи транспортировочных заглушек).

11.6 Оповещатели в упаковке предприятия изготовителя могут транспортироваться любым видом закрытого транспорта (железнодорожные вагоны, закрытые автомашины, контейнеры, герметизированные отсеки самолетов, трюмов и т.д.) в соответствии с общими правилами перевозки грузов.

11.7 При транспортировании необходимо строго следовать требованиям манипуляционных знаков, нанесенных на транспортную тару.

Во время погрузочно-разгрузочных работ и транспортирования коробки не должны подвергаться резким ударам и воздействиям атмосферных осадков.

Способ укладки коробок на транспортирующее средство должен исключать их перемещение.

11.8 В случае принятия решения о снятии с эксплуатации оповещатели должны подвергаться утилизации конечным потребителем.

Утилизация оповещателей должна производиться в соответствии с действующими нормативами и стандартами в порядке, предусмотренном эксплуатирующей организацией.

При утилизации изделие следует разделить на части: корпус и печатные платы. Металлические части изделия и клеммная коробка подлежат переработке во вторичное сырье. Корпус оповещателей следует утилизировать как пластиковые изделия. Печатные платы изделия подлежат утилизации как изделия электронной техники.

12. ГАРАНТИЙНЫЕ ОБЯЗАТЕЛЬСТВА

12.1 Изготовитель гарантирует соответствие оповещателя требованиям технических условий ТУ 4371-007-43082497-05 и конструкторской документации ОВ-00.000, ОВ-00.000-01.

12.2 Гарантийный срок изделия составляет 5 лет с момента передачи товара покупателю.

12.3 Изготовитель не отвечает за недостатки изделия, если они возникли после его передачи потребителю вследствие нарушения потребителем правил использования, хранения или транспортировки, действий третьих лиц или непреодолимой силы.

12.4 Оповещатель, у которого в течение гарантийного срока при условии соблюдения правил хранения, транспортирования, монтажа и эксплуатации, будут выявлены отказы в

работе или неисправности, безвозмездно ремонтируется или заменяется на исправный предприятием-изготовителем АО “Эридан”.

12.5 В случае устранения недостатков изделия, гарантийный срок на него продлевается на период, в течение которого изделие не использовалось.

12.6 При замене изделия гарантийный срок исчисляется заново со дня передачи товара потребителю.

13. СВЕДЕНИЯ О РЕКЛАМАЦИЯХ

13.1 Претензии по качеству оповещателя подлежат рассмотрению при предъявлении оповещателя, настоящего паспорта и акта о скрытых недостатках.

13.2 Претензии не подлежат удовлетворению в следующих случаях:

13.2.1 Истек гарантийный срок эксплуатации;

13.2.2 Дефект возник после передачи оповещателя потребителю вследствие нарушения потребителем правил использования, хранения или транспортировки, действий третьих лиц или непреодолимой силы (в том числе высоковольтных разрядов и молний), несчастного случая, включая (но не ограничиваясь этим) следующее:

– изделие подвергалось ремонту, не уполномоченными на то сервисными центрами или дилерами;

– изделие подвергалось переделке или модернизации без согласования с АО “Эридан”;

– дефект стал результатом неправильной эксплуатации, установки и/или подключения изделия, включая повреждения, вызванные подключением изделия к источникам питания, не соответствующим стандартам параметров питающих сетей и других подобных внешних факторов;

– дефект возник вследствие катастрофы техногенного и природного характера, войны, локального вооруженного конфликта, эпидемии, забастовки, пожара и других стихийных бедствий.

14. СВЕДЕНИЯ ОБ ИЗГОТОВИТЕЛЕ

АО “Эридан”

Юридический (фактический) адрес: 623704, Россия, Свердловская область, г.о. Березовский, г. Березовский, ул. Транспортников, стр. 43.



Почтовый адрес: 623700, Россия, Свердловская область, г. Березовский, а/я 43.

Тел/факс: +7 (343) 351-05-07, 8 (800) 333-53-07 (многоканальный)


e-mail: market@eridan-zao.ru; http://www.eridan.ru

15. СВЕДЕНИЯ О СЕРТИФИКАЦИИ ИЗДЕЛИЯ

15.1 Общее для всех исполнений оповещателя:

	Сертификат соответствия техническому регламенту Таможенного союза ТР ЕАЭС 043/2017 № ЕАЭС RU С-RU.ЧС13.В.00139/21, выдан органом по сертификации ОС “ПОЖТЕСТ” ФГБУ ВНИИПО МЧС России.
	Декларация о соответствии техническому регламенту Таможенного союза ТР ТС 020/2011 ЕАЭС N RU Д-RU.РА01.В.73774/21.

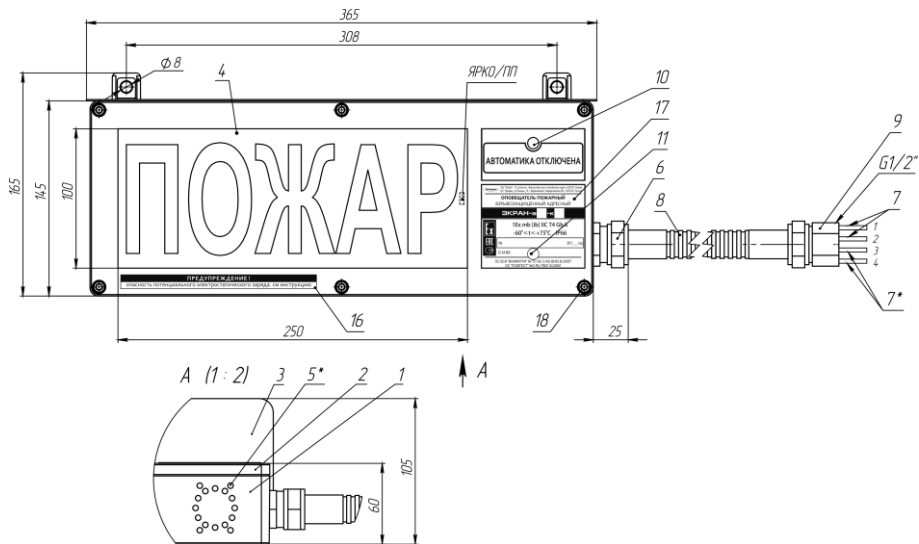
15.2 Для оповещателей ЭКРАН-а во взрывобезопасном исполнении:

	Сертификат соответствия техническому регламенту Таможенного союза ТР ТС 012/2011 № ЕАЭС RU С-RU.ВН02.В.00417/20, выдан органом по сертификации ФГУП “ВНИИФТРИ” (ОС ВСИ “ВНИИФТРИ”).
--	---

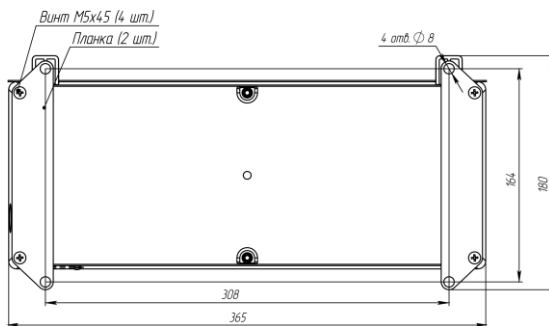
15.3 Для оповещателей ЭКРАН-а-О в общепромышленном исполнении:

	Декларация о соответствии техническому регламенту Таможенного союза ТР ТС 004/2011 и ТР ТС 020/2011 ЕАЭС № RU Д-РУ.АМ05.В.00227/19.
	Сертификат соответствия в системе “Прибор-эксперт” при добровольной сертификации № РОСС RU.АМ05.Н12079, выдан органом по сертификации продукции ООО “ЦСиЭ “Тверьэкс”.

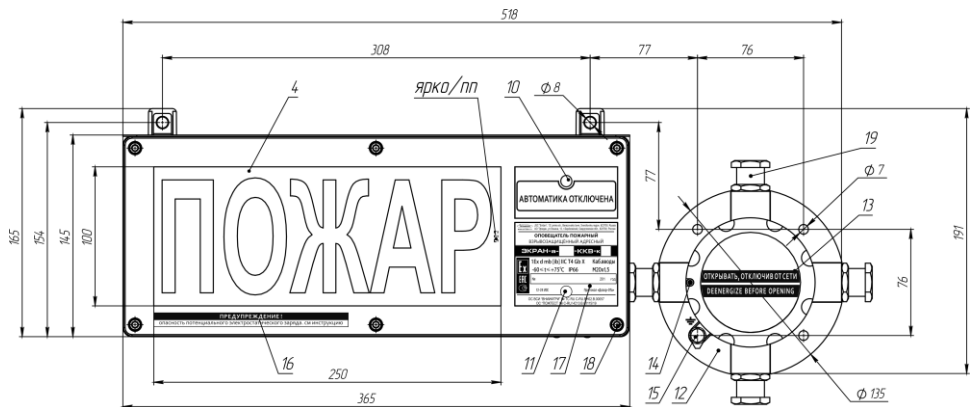
ПРИЛОЖЕНИЕ А. РИСУНКИ К ПАСПОРТУ



а) Внешний вид оповещателя ЭКРАН-а с постоянно присоединенным кабелем в металлорукаве



б) Монтаж планок АК-4Э (вид сзади)



б) Внешний вид оповещателя ЭКРАН-а-ККВ с постоянно присоединенной внешней взрывозащищенной клеммной коробкой

1 - корпус; 2 - крышка; 3 - козырёк (по заказу); 4 - основная световая секция ¹⁾ оповещателя; 5* - пьезосирена (в модификации ЭКРАН-а-СЗ со звуковой функцией); 6 - кабельный ввод; 7 - кабель питания; 7* - кабель подключения к адресному шлейфу прибора с поддержкой протокола «Дозор-07а»; 8 - металлорукав Герда-МГ Ду=15 мм (внутренний диаметр не менее 13,9 мм, внешний диаметр не более 21,3 мм, минимальный радиус изгиба 80 мм); 9 - муфта (внутренняя резьба G1/2""); 10 - дополнительная свето-информационная секция (модификация К2) ²⁾; 11 - светодиоды контроля состояния оповещателя; 12 - клеммная коробка; 13 - крышка; 14 - стопорный винт; 15 - болт заземления М6; 16 - шильдик «Предупреждение»; 17 - шильдик; 18 - винты М5 (6 шт.) крепления крышки (ключ шестигранный S4); 19 - кабельные вводы оповещателя ЭКРАН-а-ККВ ³⁾.

Рисунок 1. Внешний вид оповещателя ЭКРАН-а.

Примечания:

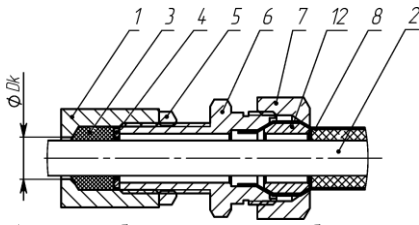
- 1) Надпись «ПОЖАР» на основной световой секции показана для примера, содержание основной секции (текст или символы) указывается при заказе.
- 2) Текст надписи дополнительной свето-информационной секции указывается при заказе, по умолчанию выполняется надпись «АВТОМАТИКА ОТКЛЮЧЕНА».
- 3) Комплектация кабельными вводами оповещателя ЭКРАН-а-ККВ в соответствии с п.3 настоящего паспорта. Вводы (19) показаны для примера.
- 4) Функциональная переключатель «ЯРКО/ПП» расположена под передней крышкой оповещателя в отсеке платы индикации. По умолчанию, в состоянии поставки переключатель установлена и означает режим: «Ярко».

При монтаже:

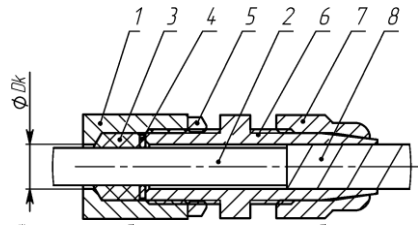
Не допускается проворачивание штуцера кабельного ввода (6) в корпусе оповещателя!

Не допускается перемещение и проворачивание металлорукава в муфте!

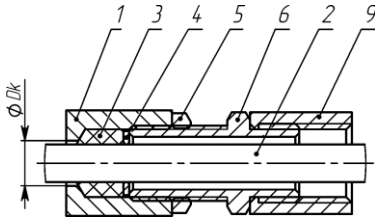
Не допускается проворачивание клеммной коробки на штуцере оповещателя!



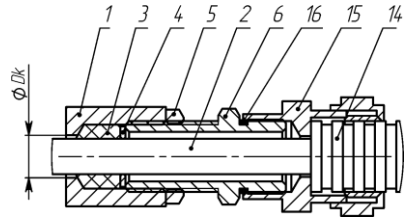
а) монтаж бронированным кабелем в кабельном вводе **КВБ17**



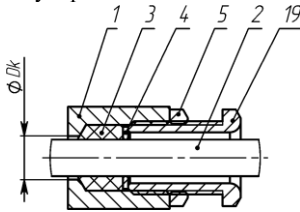
б) монтаж бронированным кабелем в кабельном вводе **КВБ12**



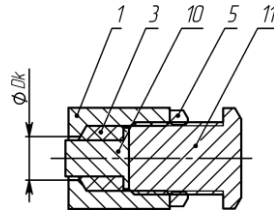
в) монтаж в трубной разводке с помощью штуцера **ШТ**



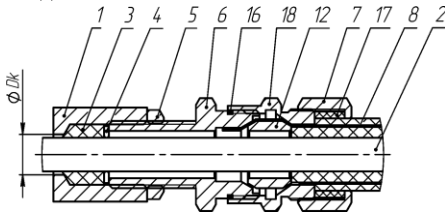
г) монтаж кабелем в металлорукаве в кабельном вводе **КВМ**



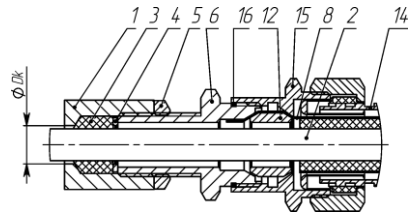
д) открытая прокладка кабеля в кабельном вводе **КВО**



е) монтаж заглушки **ЗГ**



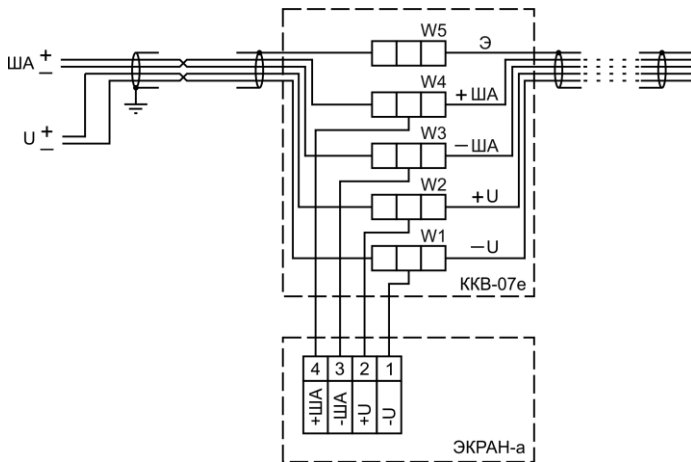
ж) монтаж бронированным кабелем в кабельном вводе **КВБУ**



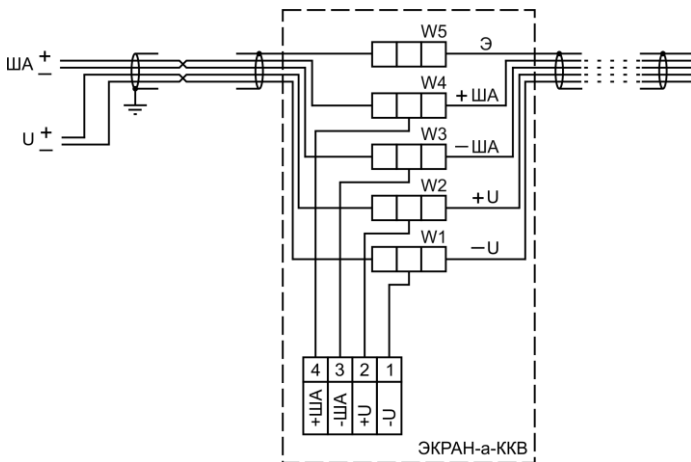
з) монтаж бронированным кабелем в металлорукаве в кабельном вводе **КВБМ**

1 - стенка оболочки (для изделий АО «Эридан» максимальный диаметр для ввода кабеля $D_k = 12$ мм); 2 - изоляция кабеля; 3 - кольцо уплотнительное по поясной изоляции кабеля; 4 - шайба; 5 - контргайка; 6 - штуцер; 7 - гайка; 8 - броня кабеля; 9 - трубная муфта (сгон, не поставляется); 10 - заглушка; 11 - оконечная заглушка; 12 - втулка; 14 - металлорукав; 15 - муфта для монтажа металлорукавом; 16 - кольцо уплотнительное для ввода; 17 - кольцо уплотнительное по наружной оболочке кабеля; 18 - втулка кабельного ввода; 19 - кабельный ввод для открытой прокладки.

Рисунок 2. Примеры монтажа кабельных вводов АО «Эридан».



а) Схема подключения адресного оповещателя ЭКРАН-a.



б) Схема подключения адресного оповещателя ЭКРАН-a-ККВ.

U - внешний развязанный источник питания $U_n=24\text{ В} \pm 10\%$; **ША** - адресный шлейф прибора с поддержкой протокола «Дозор-07а»; **Э** – экран кабеля; **ККВ-07e** - внешняя коммутационная коробка; **W1-5** - соединительные клеммы WAGO 222-413 с нажимным рычагом или другие.

Маркировка проводов оповещателя:

№	Назначение	Цвет	Полярность
1	-U	«-» провод питания	синий
2	+U	«+» провод питания	красный
3	-ША	адресный шлейф	черный
4	+ША	адресный шлейф	желтый

Рисунок 3. Схема подключения адресного оповещателя ЭКРАН-a.

ВНИМАНИЕ!

1) Питание и информационный обмен оповещателя осуществляются по четырехпроводной линии связи. К адресной линии связи оповещатели подключаются параллельно без соблюдения полярности. К источнику питания оповещатели подключаются, строго соблюдая полярность.

2) Подключение оповещателя ЭКРАН-а в четырехпроводный адресный шлейф осуществлять через внешнюю коммутационную коробку, например ККВ-07е с соединительными клеммами WAGO 222-413 с нажимным рычагом или другими.

Клеммы позволяют зажимать одножильные провода сечением 0,08-2,5 мм² (28-14 AWG) или многопроволочные провода сечением 0,08-4,0 мм² (28-12 AWG).

3) При проектировании кольцевого адресного шлейфа необходимо учитывать, что его нельзя соединять с заземленными или другими проводящими конструкциями.

4) Для повышения надежности работы прибора «Дозор» и для обнаружения утечек на землю необходимо обеспечить **заземление питающего входа -12В (минус 12В)**.

5) При работе кольцевого адресного шлейфа в условиях сильных электромагнитных помех и при его большой протяженности следует использовать **экранированный кабель типа «витая пара» с заземлением экрана только с одной стороны, рядом с прибором «Дозор».**

При монтаже следует обеспечить неразрывность экрана (!), в противном случае, экранирующая оплетка не будет выполнять свои защитные функции.

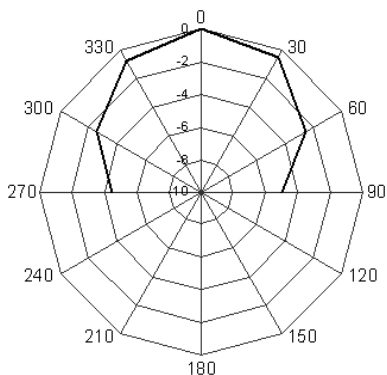


Рисунок 4. Диаграмма направленности звука ЭКРАН-а-СЗ.

16. СВИДЕТЕЛЬСТВО О ПРИЕМКЕ И УПАКОВЫВАНИИ

Оповещатель ЭКРАН-а-_____ заводской номер №_____

- комплектация К1 / К2;

- надпись основной секции _____;

- цвет свечения основной секции К / Ж / Б / С / Ч другой _____;

- цвет фона основной секции Ч / К / Ж / З / Б / другой _____;

- надпись доп. секции _____;

- длина кабеля $L_{каб} =$ _____ м в металлорукаве $L_{м/р} =$ _____ м (указать при спецзаказе);

- кабельные вводы _____ (для ЭКРАН-а-ККВ)

изготовлен и принят в соответствии с технической документацией, признан годным для эксплуатации и упакован на **АО “Эридан” 623700 Свердловская обл. г. Березовский ул. Ленина 12 Тел/факс +7(343) 351-05-07** согласно требованиям, предусмотренным техническими условиями ТУ 4371-007-43082497-05.

Дата выпуска _____

Ответственный за приемку (Ф.И.О) _____

МП ТК

Ответственный за упаковывание (Ф.И.О) _____