



623704, Россия, Свердловская область,
г. Березовский, ул. Транспортников, стр. 43
Тел/факс: +7 (343) 351-05-07 (многоканальный)
e-mail: market@eridan-zao.ru; http://www.eridan.ru

ОКПД2: 26.30.50.121



ИЗВЕЩАТЕЛИ
охранно-пожарные точечные магнитоконтактные
ИО102-07е
Паспорт
ФСДР.425119.031-01 ПС, 2022 г.
(Паспорт совмещен с Руководством по эксплуатации)

ВЗРЫВОЗАЩИЩЕННОЕ ПОЖАРНОЕ ОБОРУДОВАНИЕ

«ИО102-07е» ФСДР.425119.031-01 ПС от 24.02.2021

1. ВВОДНАЯ ЧАСТЬ

Настоящий паспорт совмещен с руководством по эксплуатации и предназначен для изучения устройства, принципа действия и правил эксплуатации извещателей охранно-пожарных точечных магнитоконтактных ИО102-07е (далее извещателей).

Данный паспорт распространяется на все исполнения неадресных извещателей.

Извещатели относятся к вспомогательным техническим средствам пожарной автоматики и могут использоваться для контроля положения перемещающихся отдельных частей конструкций и механизмов, дверей, ворот и других конструктивных элементов зданий и сооружений на открывание или смещение, с последующей выдачей извещения о тревоге на приемно-контрольный прибор, контроллер или пульт централизованного наблюдения в системах охранно-пожарной сигнализации и пожаротушения.

Извещатели могут применяться вместо концевых механических выключателей, как средство контроля в составе системы блокировки агрегатов, предназначенной для создания локальных и распределенных систем противоаварийной защиты и сигнализации оборудования при выполнении различных технологических процессов.

Извещатели соответствуют Техническому регламенту о требованиях пожарной безопасности ТР ЕАЭС 043/2017.

Извещатели в общепромышленном исполнении соответствуют требованиям безопасности Технического регламента Таможенного Союза ТР ТС 004/2011.

Извещатели во взрывобезопасном исполнении соответствуют требованиям безопасности Технического регламента Таможенного Союза ТР ТС 012/2011. Маркировка взрывозащиты извещателей соответствует ГОСТ 31610.0-2014 (IEC 60079-0:2011) и п.2.5 настоящего паспорта.

Извещатели в рабочем состоянии по климатическому исполнению соответствуют группе исполнения Д2 по ГОСТ Р 52931-2008 и УХЛ1 по ГОСТ 15150-69 (судовые извещатели имеют климатическое исполнение ОМ1) в температурном диапазоне от минус 60°C до 80°C для работы в атмосфере типа I-IV (приморско-промышленная) по ГОСТ 15150-69.

Допускается применение извещателей в различных климатических зонах ХЛ1, У1, ОМ2 и других в диапазоне температур от минус 60°C до 80°C.

Допускается применение извещателей на открытой палубе или в необогреваемых открытых помещениях судов с дополнительным знаком “Winterization (-60)” в символе класса.

Степень защиты оболочкой от воздействия пыли и воды соответствует IP66/IP68/IP69 по ГОСТ 14254-2015 (IEC 60529:2013).

Извещатели во взрывобезопасном исполнении могут быть установлены во взрывоопасных зонах 0, 1 и 2 классов помещений и наружных установок согласно исполнению и присвоенной маркировке взрывозащиты (п.2.5 настоящего паспорта), ТР ТС 012/2011, ГОСТ IEC 60079-14-2013, ГОСТ 31438.2-2011 (EN 1127-2:2002), классификации гл. 7.3 ПУЭ (шестое издание) и других нормативных документов, регламентирующих применение электрооборудования во взрывоопасных зонах, в том числе нормативных документов, регламентирующих применение электрооборудования в подземных выработках шахт, рудников и их наземных строениях, опасных по рудничному газу и (или) горючей пыли, а также во взрывоопасных пылевых средах.

Окружающая среда может содержать рудничный газ (метан) - категория I, взрывоопасные смеси газов и паров с воздухом категории ПА, ПВ и ПС согласно ГОСТ IEC 60079-10-1-2013, ГОСТ Р МЭК 60079-20-1-2011, а также горючие пыли категории ША, ШВ и ШС согласно ГОСТ IEC 60079-10-2-2011.

Извещатели во взрывобезопасном исполнении должны применяться с кабельными вводами АО “Эридан” или другими сертифицированными кабельными вводами, которые обеспечивают необходимый вид и уровень взрывозащиты. Кабельные вводы должны иметь

рабочий температурный диапазон и степень защиты оболочки по ГОСТ 14254-2015 (IEC 60529:2013), соответствующие условиям эксплуатации извещателей.

Запись извещателей при заказе и оформлении первичных учетных документов должна минимально состоять из сокращенного наименования, условного обозначения и количества.

Сокращенное наименование извещателей в общепромышленном исполнении должно быть вида: “Извещатель магнитоконтактный”.

Сокращенное наименование извещателя во взрывобезопасном исполнении должно быть вида: “Извещатель магнитоконтактный взрывозащищенный”.

Запись извещателей в технической документации должна состоять из наименования, условного обозначения, обозначения ТУ.

Структура условного обозначения должна состоять из следующих частей:

ИО102-07e - X2 - X3 - X4 - X5 - X6 - X7 - X8 , X9 , X10 , X11
[1] [2] [3] [4] [5] [6] [7] [8] [9] [10] [11]

[1] Обозначение серии извещателей ИО102-07е.

[2] X2 - обозначение модификации по типу установки адреса, поддерживаемому протоколу:

– нет - извещатель пороговый.

[3] X3 - дополнительное проектное цифро-буквенное обозначение (защита проекта, по согласованию с потребителем).

Извещатели с суффиксом “ГП” дополнительно должны иметь сертификат соответствия в системе сертификации ИНТЕРГАЗСЕРТ.

[4] X4 - обозначение исполнения извещателя:

– Exd - взрывобезопасное исполнение с видом взрывозащиты “взрывонепроницаемая оболочка “d”;

– Exia - взрывобезопасное исполнение с видом взрывозащиты искробезопасная цепь уровня “ia” (применяется только для пороговых извещателей ИО102-07е в корпусе из нержавеющей стали);

– О - общепромышленное исполнение (без средств взрывозащиты).

[5] X5 - обозначение конструктивного исполнения (модель) извещателя:

– 01 - Модель 01 - извещатель торцевого типа (концевой выключатель);

– 02 - Модель 02 - извещатель для поверхностного (накладного) монтажа.

[6] X6 - материал корпуса извещателя:

– Н - коррозионно-стойкая нержавеющая сталь 12Х18Н10Т;

– А - алюминиевый сплав с гальваническим покрытием.

[7] X7 - вариант исполнения контактов порогового извещателя:

– НР - один нормально-разомкнутый контакт;

– НР/НЗ - один нормально-разомкнутый и один нормально-замкнутый контакт.

[8] X8 - максимальное коммутируемое напряжение порогового извещателя:

– 30 - 30 В (применяется только для модификации ИО102-07е-Exia);

– 200 - 200 В;

– 250 - 250 В.

[9] X9 - комплектация кабельными вводами или кабелем в металлорукаве для внешнего подключения:

– нет - комплектация кабельными вводами отсутствует, извещатель взрывозащищенный должен применяться со взрывозащищенными кабельными вводами, имеющими действующий сертификат соответствия ТР ТС 012/2011;

– КВОхх - кабельный ввод для открытой прокладки кабеля;

– ШТхх - кабельный ввод для прокладки кабеля в трубе;

– КВМхх - кабельный ввод для прокладки кабеля в металлорукаве;

– КВБхх - кабельный ввод для монтажа бронированного кабеля с одинарным

- уплотнением;
 - КВБУхх - кабельный ввод для монтажа бронированного кабеля с двойным уплотнением;
 - КВБМхх - кабельный ввод для монтажа бронированным кабелем в металлорукаве;
 - КВПхх - пластиковый кабельный ввод для герметичного подсоединения кабеля (используется только для извещателей в общепромышленном исполнении);
 - ПКВМ (хх м) - присоединенный кабель в металлорукаве (по умолчанию длина 1,5 м); где “хх” - типоразмер кабельных вводов АО “Эридан” или длина кабеля в металлорукаве.
- [10] X10 - наличие свидетельства о типовом одобрении РМРС:
- нет - без свидетельства;
 - РМРС - наличие свидетельства о типовом одобрении РМРС.
- [11] X11 - комплектация дополнительным оборудованием:
- ККВ-07е-ХХ - коммутационная коробка типа ККВ-07е ТУ 3464-013-43082497-09, ТУ 3464-021-43082497-16 (где ХХ - обозначение коробки);
 - другое оборудование (обозначение по согласованию с потребителем).

Допускается исключение или изменение порядка следования данных [3-11] в обозначении изделия и расстановка других знаков препинания между данными, не приводящие к различному толкованию исполнения изделия.

Примеры условного обозначения извещателей:

“ИО102-07е-Ехd-01-Н-НР/НЗ-200, КВБУ22”;

“ИО102-07е-Ехiа-01-Н-НР-30, КВМ15”;

“ИО102-07е-О-02-А-НР-250, КВО10”.

Примеры обозначения извещателей при заказе:

“Извещатель магнитоконтактный взрывозащищенный ИО102-07е-Ехd-01-Н-НР/НЗ-200, КВБУ22 - 1 шт.”;

“Извещатель магнитоконтактный ИО102-07е-О-02-А-НР-250, КВО10 - 1 шт.”.

Примеры обозначения извещателей при оформлении документации:

“Извещатель магнитоконтактный взрывозащищенный ИО102-07е-Ехd-01-Н-НР/НЗ-200, КВБУ22, ФСДР.425119.031 ТУ”;

“Извещатель магнитоконтактный ИО102-07е-О-02-А-НР-250, КВО10, ФСДР.425119.031 ТУ”.

Информация о комплектации вводными устройствами приведена в п.3 настоящего паспорта.

Габаритные чертежи моделей извещателей приведены в приложении А.

Схемы подключения извещателей приведены в приложении Б.

2. ОСНОВНЫЕ ТЕХНИЧЕСКИЕ ДАННЫЕ И ХАРАКТЕРИСТИКИ

2.1. Параметры пороговых неадресных извещателей ИО102-07е

Таблица 1.

Параметр	Модификация извещателя / Значение параметра	
	ИО102-07е-200 -НР (НР/НЗ)	ИО102-07е-250 -НР
Коммутируемое напряжение, эфф./пост., В, не более	200	250
Коммутируемый ток, А, не более	1,0	1,0
Коммутируемая мощность, Вт, ВА, не более	30	50
Вид нагрузки	Актив./индук.	
Сопrotивление замкнутых контактов, Ом, не более	0,15	0,1
Сопrotивление разомкнутых контактов, МОм, не менее	10	10
Емкость, пФ, не более	0,3	0,4

Указаны максимальные значения коммутируемых тока и напряжения. Производство тока и напряжения рабочего режима не должно превышать значения коммутируемой мощности.

2.2. Параметры пороговых неадресных извещателей ИО102-07е-Exia-HP (HP/HЗ)

Таблица 2.

Параметр	Значение
Максимальные параметры искробезопасной входной цепи извещателя	$U_i=30$ В, $I_i=0,1$ А, $C_i=50$ пФ, $L_i=5$ мкГн
Коммутируемая мощность, Вт, не более	10
Сопrotивление замкнутых контактов, Ом, не более	0,15
Сопrotивление разомкнутых контактов, МОм, не менее	10

Указаны максимальные значения коммутируемых тока и напряжения. Производство тока и напряжения рабочего режима не должно превышать значения коммутируемой мощности.

2.3. Расстояние между магнитоуправляемым датчиком и управляющим магнитом, при котором извещатель формирует извещение о тревоге (расстояние срабатывания), соответствует таблице ниже




Таблица 3.

Модель извещателя ИО102-07е	На магнитопроводящем основании		На магнитонепроводящем основании		Допуск смещения блока датчика и блока магнита, мм
	Срабатывание	Отпускание	Срабатывание	Отпускание	
Модель 01	29 мм	32 мм	49 мм	52 мм	±15 мм
Модель 02	27 мм	30 мм	74 мм	77 мм	±15 мм

2.4. Количество срабатываний извещателя в режимах коммутации постоянного и переменного тока, не менее, 10^6 раз.

2.5. Маркировка взрывозащиты и Ex-маркировка взрывоопасных пылевых сред в зависимости от исполнения извещателя ИО102-07е-Ex

Таблица 4.

Исполнение извещателя ИО102-07е	Маркировка взрывозащиты по ГОСТ 31610.0-2014		Материал корпуса
	для взрывоопасных газовых сред	для взрывоопасных пылевых сред	
ИО102-07е-Exd	 PB Ex db I Mb 1Ex db IIC T6 Gb	Ex tb IIIС T80°C Db	Нержавеющая сталь
	 1Ex db IIC T6 Gb	Ex tb IIIС T80°C Db	Алюминиевый сплав
ИО102-07е-Exia	 PO Ex ia I Ma 0Ex ia IIC T6 Ga	Ex ia IIIС T80°C Da	Нержавеющая сталь

2.6. Максимальное количество кабельных вводов - 1 шт. Присоединительная резьба для установки кабельного ввода метрическая M20x1,5 мм.

Максимальный диаметр присоединяемого кабеля (по резиновому уплотнению - поясной изоляции), не более, 12 мм.

2.7. Клеммы извещателей позволяют зажимать провода сечением 0,12-1,5 мм² (26-14AWG).

2.8. Для извещателей с присоединенным кабелем в металлорукаве (ПКВМ) марка кабеля КЭРсПнг(А)-FRHF-4x1,0, марка металлорукава Герда-МГ-15-нг-ХЛ. По умолчанию длина кабеля в металлорукаве 1,5 м. Допускается изготовление извещателей с другой длиной кабеля до 30 м по заявке потребителя.

2.9. Габаритные размеры и масса извещателей (без кабельного ввода)

Таблица 5.

Параметр	Модель 01		Модель 02	
	Нержавеющая сталь	Алюминиевый сплав	Нержавеющая сталь	Алюминиевый сплав
Габаритные размеры извещателя, мм, не более				
- блок датчика (ДхШхВ)	115x45x62	115x45x62	115x34x50	115x35x60
- блок магнита (ØхВ)	25x5	25x5	110x34x50	110x35x60
Масса извещателя, кг, не более				
- блок датчика	0,55	0,15	0,4	0,27
- блок магнита	0,02	0,02	0,7	0,51

2.10. Масса брутто и масса нетто, а также размеры упаковки извещателей

Таблица 6.

Исполнение извещателя	Материал корпуса	Масса нетто, кг, не более	Масса брутто, кг, не более	Размер индивидуальной упаковки, см, не более	Размер групповой 4х местной упаковки, см, не более
Модель 01	Н	0,65	0,8	20x12x12	20x30x30
	А	0,2	0,35		
Модель 02	Н	1,3	1,5	20x20x12	20x45x30
	А	0,9	1,1		

2.11. Условия эксплуатации извещателей:

- температура окружающего воздуха от минус 60°С до плюс 80°С;
- атмосферное давление от 84 до 106,7 кПа (от 630 до 800 мм рт. ст.);
- относительная влажность воздуха 100% при температуре не более 40°С и более низких температурах, с конденсацией влаги.

2.12. Временные характеристики:

- извещатели рассчитаны на круглосуточную непрерывную работу 24/7;
- средняя наработка на отказ с учетом п.2.4, не менее, 60000 часов;
- назначенный срок службы, не менее, 10 лет.

Допускается продление назначенных показателей при выполнении мероприятий в соответствии с ГОСТ 33272-2015 и положительном заключении по результатам проведенных работ.

По истечению срока службы и принятию решения о снятии с эксплуатации, извещатели подвергаются утилизации конечным потребителем.

2.13. По способу защиты от поражения электрическим током извещатели соответствуют классу I/III по ГОСТ 12.2.007.0-75.

2.14. Извещатели виброустойчивы при воздействии синусоидальной вибрации с частотой от 10 до 150 Гц с ускорением 0,5g по ГОСТ Р 53325-2012 и соответствуют группе исполнения V3 по ГОСТ Р 52931-2008.

2.15. Извещатели сохраняют работоспособность при воздействии на них прямого механического удара с энергией 1,9 Дж согласно ГОСТ Р 53325-2012 и ГОСТ Р 54832-2011.

Блок магнита извещателя Модели 01 необходимо оберегать от механических ударов.

2.16. Извещатели устойчивы к механическим ударам с ускорением 5g и длительностью ударного импульса 18±5 мс.

2.17. Конструкция извещателей обеспечивает их прочность при сейсмическом воздействии в 9 баллов по шкале MSK-64 по ГОСТ 30546.1-98.

2.18. Извещатели соответствуют нормам и требованиям электромагнитной

совместимости не ниже третьей степени жесткости согласно требованиям ТР ТС 020/2011, ГОСТ Р 53325-2012, ГОСТ Р 50009-2000, а именно:

а) извещатели устойчивы к воздействию следующих внешних электромагнитных помех:

- кондуктивных низкочастотных помех;
- кондуктивных радиочастотных помех;
- электромагнитного поля;
- наносекундных импульсных помех;
- микросекундных импульсных помех;
- электростатических разрядов.

б) радиопомехи промышленные от извещателей не превышают норм, установленных для оборудования класса Б.

2.19. Извещатели устойчивы к воздействию соляного (морского) тумана.

2.20. Извещатели устойчивы к длительному крену судна до 22,5°, дифференту до 10°, одновременному крену и дифференту в указанных пределах, а также к бортовой качке до 22,5° с периодом 7-9 с и килевой до 10° от вертикали.

3. КОМПЛЕКТНОСТЬ

3.1. Комплект поставки извещателей в общем случае должен включать следующее:

Таблица 7.

Наименование	Кол.	Примечания
Извещатель	1	Модификация, модель, исполнение по заявке
Кабельный ввод с набором уплотнительных колец и монтажных шайб	-	По заявке
Паспорт	1	
Сертификаты соответствия	-	На партию

3.2. Комплектация вводными устройствами (по заявке)

Извещатели во взрывобезопасном исполнении должны применяться с кабельными вводами АО “Эридан” или другими сертифицированными кабельными вводами, которые обеспечивают необходимый вид и уровень взрывозащиты. Кабельные вводы должны иметь рабочий температурный диапазон и степень защиты оболочки по ГОСТ 14254-2015 (IEC 60529:2013), соответствующие условиям эксплуатации извещателей.

Условные обозначения при заказе:

ШТ - штуцер для трубной разводки с внешней резьбой;

КВБ - кабельный ввод для монтажа бронированным кабелем с любым типом брони с одинарным уплотнением по поясной изоляции кабеля;

КВБУ - кабельный ввод для монтажа бронированным кабелем с двойным уплотнением кабеля по наружной и поясной изоляции с любым типом брони;

КВО - кабельный ввод для открытой прокладки кабеля;

КВМ - кабельный ввод для монтажа кабелем в металлорукаве;

КВМ - кабельный ввод для монтажа бронированным кабелем в металлорукаве;

КВП12 - пластиковый кабельный ввод для герметичного подсоединения кабеля круглого сечения с диаметром 6-12 мм (только ИО102-07е-О).

Справочная информация о комплектации извещателя вводными устройствами приведена в документе КВ-00.000 «Кабельные вводы».

По согласованию с заказчиком комплектация может производиться другими сертифицированными кабельными вводами.

4. ОПИСАНИЕ И ПРИНЦИП РАБОТЫ

4.1. Магнитоконтактный извещатель состоит из блока датчика и блока магнита, содержит узлы и детали, указанные на рисунках 1 и 2 приложения А.

Блок датчика состоит из корпуса (2) и перехода (3), между которыми установлено кольцевое уплотнение (19). В корпусе установлена плата (1) с клеммами и магнитоуправляемым контактом, которая прижимается трубкой (5) и пружинным элементом (6) при установке перехода в корпус.

Блок датчика имеет внешний зажим заземления (13) и внутреннюю клемму, соединенную с корпусом (2) извещателя. Внешний заземляющий зажим предохранен от ослабления затяжки применением пружинных шайб.

Блок магнита извещателя модели 01 представляет собой постоянный магнит с габаритными размерами $\varnothing 25 \times 5$ мм.

Блок магнита извещателя модели 02 состоит из корпуса (18), постоянного магнита (4), заглушки (14), установленной в корпус через прижимное кольцо (20).

Установка блока датчика извещателя модели 01 на штатное место осуществляется через отверстие и выставляется с помощью двух гаек М30х1,5 (8) (рисунок 2). Блок датчика монтируется на несущей поверхности.

Установка блока магнита извещателя модели 01 осуществляется через крепежное отверстие $\varnothing 5,5$ мм с помощью винта (самореза) с потайной головкой. Блок магнита крепится соосно с блоком датчика извещателя.

Установка блоков датчика и магнита извещателя модели 02 осуществляется с помощью двух отверстий $\varnothing 7$ мм в основании корпуса (рисунок 1). Блок датчика монтируется на несущей поверхности.

4.2. Извещатели выпускаются с нормально-разомкнутым (НР) контактом или с переключающимся (НР/НЗ) контактом.

Расположение клемм и схемы внутренних соединений извещателей ИО102-07е приведены на рисунке 5 приложения Б.

Нормально-разомкнутый контакт в дежурном режиме в поле действия магнита замкнут, контакт размыкается в режиме “Сработал” (рисунок 5а приложение Б).

Нормально-замкнутый контакт в дежурном режиме в поле действия магнита разомкнут, контакт замыкается в режиме “Сработал” (рисунок 5б приложение Б).

Переключающий контакт имеет нормально замкнутый и нормально разомкнутый контакты (рисунок 5в приложение Б).

4.3. Геркон блока датчика приводится в действие бесконтактно постоянным магнитом.

При приближении блока магнита к блоку датчика происходит переключение контактов геркона, в момент, когда напряженность поля, создаваемого постоянным магнитом, становится равной напряженности поля срабатывания геркона.

В дежурном режиме расстояние между блоком датчика и блоком магнита должно быть менее расстояния срабатывания, в режиме “Сработал” - это расстояние должно превысить расстояния отпускания (таблица 3 настоящего паспорта).

5. ОБЕСПЕЧЕНИЕ ВЗРЫВОЗАЩИЩЕННОСТИ

В данном разделе предъявляются требования по обеспечению взрывозащищенности извещателей ИО102-07е-Ех во взрывобезопасном исполнении.

5.1. Извещатели взрывозащищенные ИО102-07е-Ех в части взрывозащиты соответствуют требованиям ТР ТС 012/2011, ГОСТ 31610.0-2014 (IEC 60079-0:2011), ГОСТ IEC 60079-1-2013, ГОСТ IEC 60079-31-2013.

5.2. Взрывозащищенность извещателя обеспечивается выполнением общих требований по ГОСТ 31610.0-2014 (IEC 60079-0:2011), видами взрывозащиты “взрывонепроницаемая

оболочка “d” по ГОСТ ИЕС 60079-1-2013 и искробезопасная цепь “ia” (для модификации ИО102-07е-Ехia).

5.3. Корпус с кабельным вводом представляет собой взрывонепроницаемую оболочку, соответствующую требованиям ГОСТ 31610.0-2014 (ИЕС 60079-0:2011) для электрооборудования I, II и III групп с высокой опасностью механических повреждений. Оболочка извещателя имеет защиту IP66/IP68/IP69 по ГОСТ 14254-2015 (ИЕС 60529:2013).

5.4. Взрывонепроницаемость извещателя достигается применением взрывонепроницаемых резьбовых соединений по ГОСТ ИЕС 60079-1-2013.

Прочность каждой оболочки проверяется при изготовлении гидравлическими испытаниями 1,5-кратным давлением взрыва в течение времени необходимого для осмотра, но не менее 10 секунд.

5.5. Защита от воспламенения пыли обеспечивается применением “защиты от воспламенения пыли оболочками “ч”. Параметры соединений частей оболочки соответствуют требованиям ГОСТ ИЕС 60079-31-2013.

5.6. Кабельные вводы обеспечивают прочное и постоянное уплотнение кабеля. Элементы уплотнения соответствуют требованиям взрывозащиты по ГОСТ ИЕС 60079-1-2013.

Извещатели магнитоcontactные взрывозащищенные должны применяться с кабельными вводами АО “Эридан” или другими сертифицированными кабельными вводами, которые обеспечивают необходимый вид и уровень взрывозащиты. Кабельные вводы должны иметь степень защиты (IP) и рабочий температурный диапазон, соответствующие условиям эксплуатации извещателя.

Если при нормированных условиях температура превышает 70°C в месте ввода кабеля (трубы) или 80°C в месте разделки (разветвления) кабеля, то необходимо применение специального термостойкого кабеля согласно ГОСТ 31610.0-2014 (ИЕС 60079-0:2011).

5.7. Состав материалов, используемых для изготовления извещателя, обеспечивает его фрикционную искробезопасность и соответствует допустимому по ГОСТ 31610.0-2014 (ИЕС 60079-0:2011).

5.8. При размещении извещателей ИО102-07е-Ехia во взрывоопасных зонах класса 0 их электропитание должно осуществляться через источники с выходными искробезопасными цепями уровня “ia”. Подключаемый к извещателю источник питания и другие присоединяемые электротехнические устройства, должны иметь искробезопасные электрические цепи по ГОСТ 31610.11-2014 (ИЕС 60079-11:2011) и искробезопасные параметры (уровень искробезопасной электрической цепи и подгруппу электрооборудования), соответствующие условиям применения извещателей во взрывоопасной зоне.

5.9. Извещатель не содержит электрических элементов, способных накапливать энергию, опасную для поджигания газов категории ПС.

5.10. Пути утечки, электрические зазоры и электрическая прочность изоляции, электрические параметры печатных плат и контактных соединений соответствуют требованиям ГОСТ 31610.11-2014 (ИЕС 60079-11:2011).

5.11. Максимальная температура нагрева наружных частей оболочки извещателей в нормальном и аварийном режимах не превышает значений, допустимых для электрооборудования температурного класса Т6 по ГОСТ 31610.0-2014 (ИЕС 60079-0:2011).

5.12. На корпусе блока датчика извещателей нанесена маркировка взрывозащиты и предупредительная надпись “Открывать, отключив от сети”.

5.13. Заземляющий зажим предохранен от ослабления применением пружинной шайбы.

5.14. Момент затяжки кабельного ввода должен исключать проскальзывание и прокручивание кабеля.

5.15. Взрывозащитные поверхности корпуса и перехода извещателей покрывают смазкой ЦИАТИМ-221 ГОСТ 9433-80.

6. ОБЕСПЕЧЕНИЕ ВЗРЫВОЗАЩИЩЕННОСТИ ПРИ МОНТАЖЕ

В данном разделе предъявляются требования по обеспечению взрывозащищенности при монтаже и эксплуатации извещателей ИО102-07е-Ех во взрывобезопасном исполнении.

6.1. Условия установки и эксплуатации извещателя должны соответствовать требованиям, изложенным в ТР ТС 012/2011, ГОСТ ИЕС 60079-14-2013, ГОСТ 31438.2-2011 (EN 1127-2:2002), гл. 7.3 ПУЭ (6-е издание), главе 3.4 ПТЭЭП, ПТБ и других директивных документах, действующих в отрасли промышленности, где будет применяться извещатель.

6.2. Извещатели должны применяться в соответствии с установленной маркировкой взрывозащиты. Возможные взрывоопасные зоны применения, категории и группы взрывоопасных смесей газов и паров с воздухом – в соответствии с требованиями ГОСТ ИЕС 60079-10-1-2013, ГОСТ Р МЭК 60079-20-1-2011 и гл. 7.3 ПУЭ (6-е издание). Возможные взрывоопасные зоны пылевых сред применения извещателя – в соответствии с требованиями ГОСТ ИЕС 60079-10-2-2011.

6.3. Перед монтажом извещателя необходимо произвести его внешний осмотр. Необходимо обратить внимание на целостность оболочки и наличие средств уплотнения перехода, кабельного ввода, маркировки взрывозащиты и предупредительной надписи “Открывать, отключив от сети”.

6.4. На взрывозащищенных поверхностях узлов и деталей, подвергаемых разборке, не допускается наличие раковин, механических повреждений и коррозии.

6.5. Монтаж извещателя производить в строгом соответствии с ГОСТ ИЕС 60079-14-2013 и настоящим паспортом при отключенном электропитании.

Схема электрического соединения должна соответствовать рисункам 5 приложения Б.

Для обеспечения взрывозащиты извещатели ИО102-07е-Ех1а допустимо подключать только в искробезопасные цепи шлейфов сигнализации с соответствующим уровнем защиты.

6.6. Монтаж электрических цепей должен производиться кабелем с изолированными проводами с медными жилами сечением не менее 0,75 мм². Электрическая прочность изоляции проводов должна быть не менее 500 В.

6.7. Если при нормированных условиях температура превышает 70°C в месте ввода кабеля (трубы) или 80°C в месте разделки (разветвления) кабеля, то необходимо применение специального термостойкого кабеля согласно ГОСТ 31610.0-2014 (ИЕС 60079-0:2011).

6.8. Во взрывоопасной зоне не допускается применение кабелей с полиэтиленовой изоляцией или оболочкой.

6.9. Корпус извещателя должен быть заземлен медным проводом диаметром не менее 1,5 мм. Провод заземления должен иметь надежный контакт с корпусом и контуром заземления.

6.10. Выполнять уплотнение кабеля в гнезде вводного устройства самым тщательным образом, так как от этого зависит взрывозащищенность вводного устройства.

6.11. Возобновить на взрывозащищенных поверхностях перехода (3) из корпуса (2) извещателя антикоррозийную смазку ЦИАТИМ-221 ГОСТ 9433-80.

7. УКАЗАНИЕ МЕР БЕЗОПАСНОСТИ

7.1. Соблюдение правил техники безопасности является необходимым условием безопасной работы и эксплуатации извещателей.

7.2. К работам по монтажу, установке, проверке, технической эксплуатации и обслуживанию извещателей должны допускаться лица, прошедшие производственное обучение, аттестацию квалификационной комиссии, ознакомленные с настоящим паспортом и прошедшие инструктаж по безопасному обслуживанию.

7.3. Все работы по обслуживанию извещателей во взрывоопасной зоне, связанные с разбором извещателя, должны производиться только при снятом напряжении питания.

7.4. Извещатели являются безопасными для обслуживающего персонала при монтаже, ремонте и регламентных работах, как в исправном состоянии, так и в условиях возможных неисправностей.

7.5. По способу защиты человека от поражения электрическим током извещатели соответствуют классу I/II по ГОСТ 12.2.007.0-75.

7.6. Ответственность за технику безопасности возлагается на обслуживающий персонал.

8. ПОРЯДОК УСТАНОВКИ И РАБОТЫ

8.1. После получения извещателя - подготовить рабочее место, вскрыть упаковку, проверить комплектность согласно п.3 настоящего паспорта и упаковочной ведомости. Если извещатель перед вскрытием упаковки находился в условиях отрицательных температур, произвести его выдержку при комнатной температуре не менее 4 часов. В случае обнаружения повреждений составить соответствующий акт и рекламацию транспортной организации.

8.2. Произвести внешний осмотр извещателя и убедиться в отсутствии видимых механических повреждений, наличии маркировки взрывозащиты.

8.3. Произвести проверку работоспособности извещателя, для этого:

– собрать схему для проверки работоспособности извещателя в соответствии с вариантом исполнения его контактов и рисунком 6 приложения Б. Допускается проводить проверку работоспособности извещателя с помощью мультиметра в режиме прозвонки цепи по схемам рисунка 5 приложения Б;

– контролировать дежурный режим “Норма” работы извещателя при взаимном расположении блоков магнита и датчика более расстояния отпускания (таблица 3 настоящего паспорта);

– при приближении блока магнита к блоку датчика на расстояние менее расстояния срабатывания (таблица 3 настоящего паспорта) контролировать режим “Сработал”;

– извещатель считается исправным, если установленные расстояния режимов “Норма” и “Сработал” соответствуют таблице 3 настоящего паспорта;

– выключить источник питания и отключить от него извещатель. Проверка закончена.

8.4. Монтаж извещателя на объекте должен производиться по заранее разработанному проекту, в котором учитываются все требования настоящего паспорта.

8.5. Блоки извещателя устанавливаются, таким образом, чтобы при перемещении охраняемого объекта на достаточное расстояние происходило срабатывание и восстановление геркона блока датчика. Кабель, отходящий от блока датчика извещателя, должен быть неподвижен и закреплен на основании охраняемой конструкции.

8.6. Блоки извещателя могут крепиться на рабочих поверхностях как вертикально, так и горизонтально. Блок датчика извещателей монтируется на несущей поверхности.

8.7. Установка блока датчика извещателя модели 01 на штатное место осуществляется через отверстие и выставляется с помощью двух гаек М30х1,5 (8) (рисунок 2 приложение А).

Установка блока магнита извещателя модели 01 осуществляется через крепежное отверстие $\varnothing 5,5$ мм с помощью винта (самореза) с потайной головкой. Блок магнита крепится соосно с блоком датчика извещателя.

Блок датчика и блок магнита необходимо располагать соосно, чтобы направления действия было направлено навстречу друг другу или магнитное поле блока магнита пересекало ось блока датчика.

8.8. Установка блоков датчика и магнита извещателя модели 02 осуществляется с помощью двух отверстий $\varnothing 7$ мм в основании корпуса в соответствии с разметкой (рисунок 1 приложение А).

Блок датчика и блок магнита необходимо располагать так, чтобы стрелки направления действия были расположены в верхней части корпуса и направлены навстречу друг другу (рисунок 3а приложение А).

Перемещение блока магнита относительно блока датчика должно производиться по осям X (возвратно поступательное) и Z (проходное). Перемещение по оси Y (вдоль блока) не рекомендуется, так как в этом случае происходит многократное замыкание и размыкание контактов датчика (рисунок 3б приложение А).

8.9. При подключении блока датчика извещателей с использованием кабельных вводов АО “Эридан” уплотнение кабеля осуществляется по оболочке (поясной изоляции) с помощью уплотнительных колец соответствующего диаметра из комплекта поставки.

8.10. Способы прокладки кабеля в кабельных вводах АО “Эридан” приведены на рисунке 4 приложения А.

8.11. При применении кабельных вводов других производителей необходимо обеспечить герметичность всех выполняемых соединений любым доступным способом, допустимым к применению в данной зоне в соответствии с классом ее опасности.

Уплотнение резьбового соединения допускается осуществить эпоксидными компаундами или аналогичными им материалами с рабочей температурой и свойствами, соответствующими условиям эксплуатации устройства.

8.12. Подключение извещателей к сети сигнализации производить следующим образом:

а) открутить переход (3) и вынуть из корпуса (2) прижимную трубку (5) с пружинным элементом (6) и электрическую плату (1) (рисунки 1, 2 приложения А);

б) пропустить кабель через штуцер кабельного ввода (11) с накрученной стопорной гайкой (12), шайбу (10) и кольцо уплотнительное (9), пружинный элемент (6), прижимную трубку (5) и подключить к клеммам платы (1) в соответствии со схемами рисунка 5 приложения Б;

! Запрещается производить подключение извещателя при включенном напряжении питания

в) поместить сборку в корпус (1), закрутить переход (3), закрутить штуцер кабельного ввода (11) и застопорить гайкой (12).

8.13. Для обеспечения взрывозащиты извещателя ИО102-07е-Exia допустимо подключать только в искробезопасные цепи шлейфов сигнализации с соответствующим уровнем защиты.

8.14. Блок датчика извещателя необходимо заземлить, используя внешний зажим заземления (13) (рисунки 1, 2 приложение А). При одиночном монтаже извещателей можно использовать внутреннюю клемму заземления. При подключении заземления следует руководствоваться требованиями ПУЭ.

8.15. Проверить выполненный монтаж, обратив внимание на правильность произведённых соединений, на наличие и правильность установки всех крепежных и контрлящих элементов.

8.16. Проверить качество зажима кабеля в кабельном вводе на выдёргивание. Подключаемый к извещателю электрический кабель должен быть защищен от растягивающих и скручивающих нагрузок.

8.17. В случае монтажа кабеля в металлорукаве проверить состояние уплотнения металлорукава в муфте - при подергивании металлорукав не должен проворачиваться в узле уплотнений и выдергиваться.

8.18. При недостаточной длине кабеля, для подключения к шлейфу сигнализации (ШС) использовать коммутационную коробку.


8.19. По окончании монтажа всей системы проверить совместную работоспособность извещателя и приемного прибора.

9. МАРКИРОВКА

9.1. Маркировка извещателей соответствует конструкторской документации ИО-00.000, ИО-00.000-01, требованиям ГОСТ Р 52435-2015, ГОСТ Р 53325-2012 и ГОСТ 31610.0-2014 (IEC 60079-0:2011).


9.2. Маркировка извещателей содержит:

- обозначение и исполнение извещателя;
- предупредительную надпись «Открывать, отключив от сети»;
- степень защиты “IP66/IP68/IP69” по ГОСТ 14254-2015 (IEC 60529:2013);
- диапазон рабочих температур “ $-60^{\circ}\text{C} \leq T_a \leq 80^{\circ}\text{C}$ ”;
- размер присоединительной резьбы кабельного ввода “M20x1,5”;
- заводской номер извещателя;
- месяц и год выпуска извещателя;
- наименование или знак предприятия-изготовителя и его адрес;

– единый знак  (“ЕАС”) обращения продукции на рынке государств-членов Таможенного союза.

Дополнительно для извещателей во взрывобезопасном исполнении указывается:

- маркировка взрывозащиты в соответствии с ГОСТ 31610.0-2014 (IEC 60079-0:2011),

а также специальный знак взрывобезопасности  (“Ex”, приложение 2 к ТР ТС 012/2011);

– параметры U_i , I_i , C_i , L_i искробезопасной цепи извещателя ИО102-07e-Exia по ГОСТ 31610.11-2014 (IEC 60079-11:2011);

- наименование или знак органа по сертификации и номер сертификата соответствия.

9.3. Последовательность записи составляющих маркировки определяется изготовителем. Некоторые составные части маркировки могут быть нанесены на корпусе, шильдиках, гравировкой, ударным или другим способом.

Допускается указывать дополнительную информацию в маркировке извещателя.

9.4. Маркировка знака заземления соответствует ГОСТ 12.2.007.0-75.

9.5. Маркировка транспортной тары производится по ГОСТ 14192-96 и содержит информационные надписи, выполненные типографским способом, с указанием:

- грузополучателя;
- пункта назначения;
- грузоотправителя;
- пункта отправления;
- манипуляционных знаков “Хрупкое, осторожно”, “Беречь от влаги”, “Верх”.

10. ТЕХНИЧЕСКОЕ ОБСЛУЖИВАНИЕ

10.1. При эксплуатации извещателей должны выполняться требования в соответствии с разделами п.5 “Обеспечение взрывозащищенности” и п.6 “Обеспечение взрывозащищенности при монтаже” настоящего паспорта.

10.2. При эксплуатации извещатели должны подвергаться внешнему систематическому осмотру в объеме ТО-1 и ТО-2, необходимо проводить их проверку и техническое обслуживание в соответствии с требованиями ГОСТ IEC 60079-14-2013 и ГОСТ IEC 60079-17-2013.

10.3. Периодические осмотры извещателей должны проводиться в сроки, которые устанавливаются технологическим регламентом в зависимости от производственных условий, но не реже одного раза в полгода для ТО-1 и одного раза в год для ТО-2.

10.4. Регламентные работы по техническому обслуживанию извещателя приведены в таблице 8 ниже.

Таблица 8. Регламентные работы по техническому обслуживанию

Вид ТО	Периодичность	Объемы работ/ виды проверок	Продолжительность
ТО-1	1 раз в полгода	<ul style="list-style-type: none"> – внешний осмотр; – крепление блоков датчика и магнита, взаимное расположение блоков; – выявление механических повреждений (отсутствие вмятин, коррозии и др.); – проверка заземления; – проверка целостности и видимости маркировки взрывозащиты, предупредительной надписи “Открывать, отключив от сети”; – затяжка: фитинги, болты, вводные устройства правильно установлены и плотно затянуты; – состояние уплотнения металлорукава в муфте (при наличии) - при подергивании металлорукав не должен проворачиваться в узле уплотнений и выдергиваться); – очистка корпуса извещателя от внешних загрязнений (при необходимости). 	0,5 ч
ТО-2	1 раз в год	<ul style="list-style-type: none"> – проверки в объеме ТО-1; – проверка функционирования (работоспособности) извещателя; – резьба соединения перехода (3) и корпуса (2) чистая и не имеет повреждений; – замена смазки на резьбе “Взрыв”; – исправность кабельной арматуры и уплотнительных колец (при подергивании кабель не должен проворачиваться в узле уплотнений и выдергиваться); – надежность контактов электрических подключений; – печатная плата не имеет повреждений. 	1,0 ч

10.5. Категорически запрещается эксплуатация извещателей с поврежденными деталями, обеспечивающими взрывозащиту и другими неисправностями.

10.6. При осмотрах, связанных с выкручиванием перехода (3) из корпуса (2) извещателя, необходимо произвести смену смазки ЦИАТИМ-221 ГОСТ 9433-80. Допускается замена смазки на другую, с аналогичными параметрами и свойствами, соответствующими условиям эксплуатации извещателя.

10.7. В процессе эксплуатации извещателя, по мере загрязнения, необходимо производить чистку корпуса извещателя.

Чистку корпуса производить влажной хлопчатобумажной тканью или бумажной салфеткой с непрерывной сменой контактирующей поверхности ткани/бумаги. При необходимости, возможно применение воды или сжатого воздуха давлением до 0,15 МПа с последующей протиркой тканью/салфеткой.

10.8. Эксплуатация и ремонт извещателей должны производиться в соответствии с требованиями главы 3.4 “Электроустановки во взрывоопасных зонах” ПТЭЭП.

Извещатели не предназначены для ремонта пользователем на местах использования.

Ремонт извещателей, связанный с восстановлением параметров взрывозащиты по узлам и деталям должен производиться в соответствии с ГОСТ 31610.19-2014/IEC 60079-19:2010 только на предприятии-изготовителе АО “Эридан”.

10.9. При достижении предельного состояния извещатели должны быть сняты с эксплуатации.

К параметрам предельного состояния относятся:

- повреждение корпуса извещателя, перехода или кабельного ввода;
- потеря работоспособности извещателя.

11. ВОЗМОЖНЫЕ НЕИСПРАВНОСТИ И МЕТОДЫ ИХ УСТРАНЕНИЯ

11.1. В случае неисправности извещателя в первую очередь отключить его напряжение питания.

11.2. Краткий перечень возможных неисправностей и способы их устранения приведены в таблице 9.

Таблица 9.

Наименование неисправности, внешние проявления и дополнительные признаки	Вероятная причина	Способ устранения
Извещатель не работает	1. Отсутствует совмещение рабочих поверхностей блока магнита и блока датчика извещателя. 2. Неправильная схема подключения. 3. Обрыв линии связи. 4. Превышение допустимых электрических параметров коммутации	1. Проверить взаимное расположение блока магнита и блока датчика извещателя. 2. Проверить правильность схемы подключения. 3. Проверить целостность и отсутствие разрывов линии связи. 4. Извещатель подлежит замене
При активации извещателя прибор не регистрирует сигнал срабатывания	1. Неправильная схема подключения. 2. Неправильные номиналы добавочных элементов	1. Проверить правильность схемы подключения. 2. Проверить номиналы добавочных элементов в соответствии с паспортом на приемный прибор

11.3. При возникновении прочих более сложных неисправностей их устранение может проводиться только на предприятии-изготовителе АО «Эридан».

11.4. При отказах извещателя отсутствуют последствия, которые могут причинить вред жизни или здоровью человека, имуществу, окружающей среде.

Критический отказ - потеря работоспособности извещателя, повреждение корпуса или кабельного ввода.

Возможные ошибки персонала (пользователя), приводящие к аварийным режимам работы извещателя:

- несоблюдение временных сроков технического обслуживания и профилактических работ;
- неправильная установка извещателя на месте эксплуатации (взаимное расположение блоков магнита и датчика);
- неправильное подключение извещателя;
- некорректная установка добавочных элементов для работы извещателя в шлейфе сигнализации.

К работе с извещателями допускается персонал, прошедший соответствующую подготовку и аттестованный в установленном порядке, а также внимательно изучивший эксплуатационную документацию.

11.5. Требования к обеспечению сохранения технических характеристик извещателя, обуславливающих его взрывобезопасность

11.5.1. Для нормальной работы извещателя ИО102-07е и обеспечения его

взрывобезопасности должны соблюдаться требования п.2, 5-7, 8 настоящего паспорта.

11.5.2. Во избежание нарушения герметичности корпуса извещателя и как следствие возможного отказа или ложного срабатывания при его наружной установке следует соблюдать следующие условия монтажа:

- допустимо использование кабеля только круглого сечения с наружным диаметром от 6 до 12 мм (по резиновому уплотнению – поясной изоляции);
- используемые кабельные вводы сторонних производителей должны обеспечивать необходимый вид и уровень взрывозащиты. Кабельные вводы должны иметь степень защиты (IP) и рабочий температурный диапазон, соответствующие условиям эксплуатации извещателя;
- между переходом (3) и корпусом блока датчика (2) должно быть установлено уплотнительное кольцо (19) (рисунки 1, 2 приложение А);
- штуцер кабельного ввода должен быть затянут до полного уплотнения кабеля резиновым кольцом (9).

12. ТРЕБОВАНИЯ ХРАНЕНИЯ, ТРАНСПОРТИРОВАНИЯ И УТИЛИЗАЦИИ

12.1. Хранение и транспортирование

12.1.1. Хранение и транспортирование извещателей в упаковке предприятия-изготовителя должно осуществляться в условиях хранения и транспортирования 4 по ГОСТ 15150-69 при температуре окружающего воздуха от минус 60 до 80°C и относительной влажности до 98% при температуре 35°C.

12.1.2. Не допускается производить хранение извещателей в помещениях с присутствием токопроводящей пыли, совместно с агрессивными испаряющимися жидкостями, кислотами и другими веществами, которые могут вызвать коррозию корпуса, элементов платы и пайки изделия, разрушающих изоляцию.

Не допускается производить хранение извещателей в условиях воздействия сильных электрических, магнитных полей и радиации, а также вблизи электрооборудования и предметов, которые могут быть повреждены магнитным полем извещателя.

12.1.3. Требования к укладыванию изделий при хранении не предъявляются.

12.1.4. При длительном хранении необходимо через 24 месяца производить ревизию извещателей в соответствии с ГОСТ 9.014-78.

Рекомендуемый способ переконсервации извещателей без индекса РМРС в условиях хранения 4 по ГОСТ 15150-69 в транспортной упаковке - применение упаковочных средств УМ-1, УМ-2 или УМ-3 с внутренней упаковкой ВУ-9 по ГОСТ 9.014-78 (герметизация отверстия извещателя при помощи транспортировочной заглушки).

Переконсервация извещателей с индексом РМРС должна производиться методом статического осушения в соответствии с ГОСТ 9.014-78, вариант защиты В3-10.

12.1.5. Извещатели в упаковке предприятия-изготовителя могут транспортироваться любым видом закрытого наземного или водного транспорта (железнодорожные вагоны, закрытые автомашины, контейнеры, герметизированные отсеки трюмов и т.д.) в соответствии с правилами перевозки грузов, действующими на транспорте каждого вида.

12.1.6. При транспортировании извещателей без упаковки предприятия-изготовителя необходимо изолировать рабочую поверхность магнитной части извещателя от стенок упаковки не менее чем на 20 мм, например, с помощью пенопласта.

12.1.7. При транспортировании авиационным транспортом необходимо руководствоваться правилами “Технических инструкций по безопасной перевозке опасных грузов по воздуху” Международной организации гражданской авиации.

12.1.8. При транспортировании необходимо строго следовать требованиям манипуляционных знаков, нанесенных на транспортную тару.

Во время погрузочно-разгрузочных работ и при транспортировании коробки не должны

подвергаться резким ударам и воздействиям атмосферных осадков. Способ укладки коробок на транспортное средство должен исключать их перемещение при транспортировании.

12.2. Требования утилизации изделия

12.2.1. После окончания срока службы, утилизация извещателей должна производиться в соответствии с действующими нормативами и стандартами в порядке, предусмотренном эксплуатирующей организацией.

12.2.2. Концентрация опасных веществ в составе извещателя не превышает значений, установленных в ТР ЕАЭС 037/2016.

12.2.3. При утилизации изделие следует разделить на части: корпус, магнит и печатные платы. Металлические части изделия и магнит подлежат переработке во вторичное сырье. Печатные платы изделия подлежат утилизации как изделия электронной техники.

13. ГАРАНТИЙНЫЕ ОБЯЗАТЕЛЬСТВА

13.1. Изготовитель гарантирует соответствие извещателей требованиям технических условий ФСДР.425119.031 ТУ и конструкторской документации ИО-00.000, ИО-00.000-01.

13.2. Гарантийный срок извещателей составляет 5 лет с момента передачи товара покупателю.

13.3. Изготовитель не отвечает за недостатки изделия, если они возникли после его передачи потребителю вследствие нарушения потребителем правил использования, хранения или транспортирования, действий третьих лиц или непреодолимой силы.

13.4. Извещатели, у которых в течение гарантийного срока при условии соблюдения правил эксплуатации и монтажа будет обнаружено несоответствие требованиям настоящих технических условий, ремонтируются предприятием-изготовителем АО “Эридан”.

13.5. В случае устранения недостатков изделия, гарантийный срок на него продлевается на период, в течение которого изделие не использовалось.

13.6. При замене изделия гарантийный срок исчисляется заново со дня передачи товара потребителю.

14. СВЕДЕНИЯ О РЕКЛАМАЦИЯХ

14.1. Претензии по качеству извещателя подлежат рассмотрению при предъявлении извещателя, паспорта на него и акта о скрытых недостатках.

14.2. Претензии не подлежат удовлетворению в следующих случаях:

14.2.1. Истек гарантийный срок эксплуатации;

14.2.2. Дефект возник после передачи извещателя потребителю вследствие нарушения потребителем правил использования, хранения или транспортировки, действий третьих лиц или непреодолимой силы (в том числе высоковольтных разрядов и молний), несчастного случая, включая (но не ограничиваясь этим) следующее:

– изделие подвергалось ремонту, не уполномоченными на то сервисными центрами или дилерами;

– изделие подвергалось переделке или модернизации без согласования с АО “Эридан”;

– дефект стал результатом неправильной эксплуатации, установки и/или подключения изделия, включая повреждения, вызванные подключением изделия к источникам питания, не соответствующим стандартам параметров питающих сетей и других подобных внешних факторов;

– дефект возник вследствие катастрофы техногенного и природного характера, войны, локального вооруженного конфликта, эпидемии, забастовки, пожара и других стихийных бедствий.

15. СВЕДЕНИЯ ОБ ИЗГОТОВИТЕЛЕ

АО “Эридан”

Юридический (фактический) адрес: 623704, Россия, Свердловская область, г.о. Березовский, г. Березовский, ул. Транспортников, стр. 43.




Почтовый адрес: 623700, Россия, Свердловская область, г. Березовский, а/я 43.

Тел/факс: +7 (343) 351-05-07, 8 (800) 333-53-07 (многоканальный)


e-mail: market@eridan-zao.ru; http://www.eridan.ru

16. СВЕДЕНИЯ О СЕРТИФИКАЦИИ ИЗДЕЛИЯ



16.1. Общее для всех исполнений извещателей:

	Сертификат соответствия техническому регламенту Таможенного союза ТР ЕАЭС 043/2017 № ЕАЭС RU С-RU.ЧС13.В.00408/21.
	Декларация о соответствии техническому регламенту Таможенного союза ТР ТС 020/2011 ЕАЭС N RU Д-RU.РА02.В.04832/22.
	Декларация о соответствии техническому регламенту Таможенного союза ТР ЕАЭС 037/2016 ЕАЭС N RU Д-RU.РА02.В.04679/22.

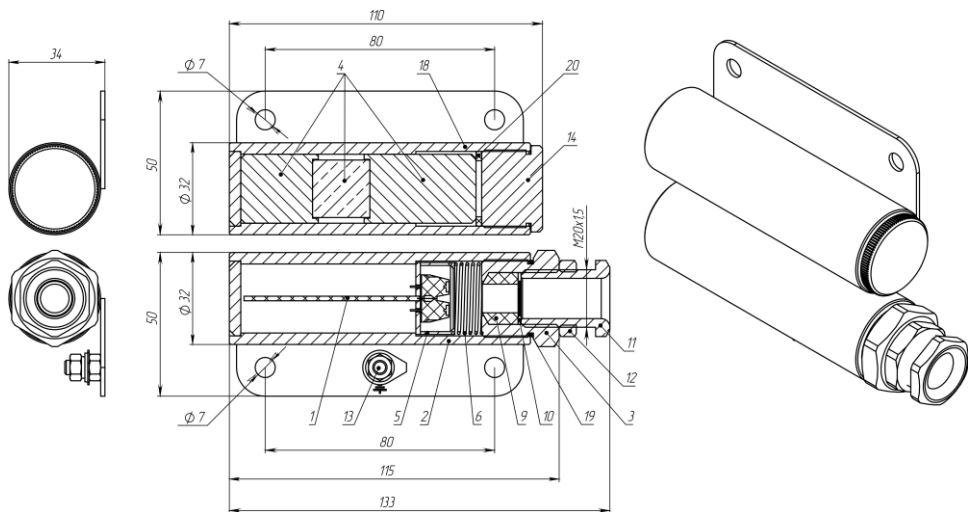
16.2. Для извещателей ИО102-07е-Ех во взрывобезопасном исполнении:

	Сертификат соответствия техническому регламенту Таможенного союза ТР ТС 012/2011 № ЕАЭС RU С-RU.ВН02.В.00793/22.
--	--

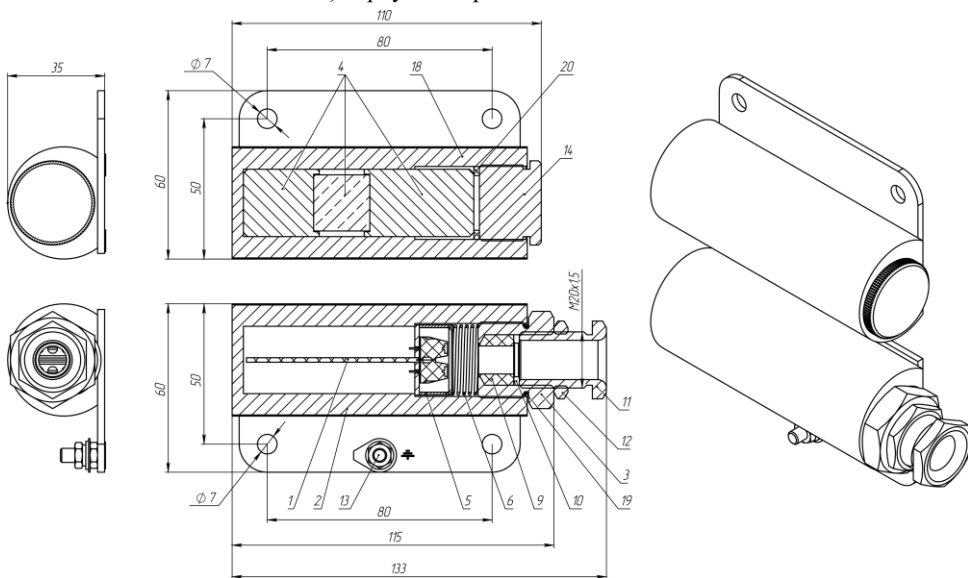
16.3. Для извещателей ИО102-07е-О в общепромышленном исполнении:

	Декларация о соответствии техническому регламенту Таможенного союза ТР ТС 004/2011 ЕАЭС N RU Д-RU.РА02.В.04807/22.
	Сертификат соответствия в системе добровольной сертификации “Прибор-Эксперт” № РОСС RU.АМ05.Н09703.

**ПРИЛОЖЕНИЕ А.
ГАБАРИТНЫЕ РАЗМЕРЫ И СХЕМЫ ПОДКЛЮЧЕНИЯ ИЗВЕЩАТЕЛЯ**



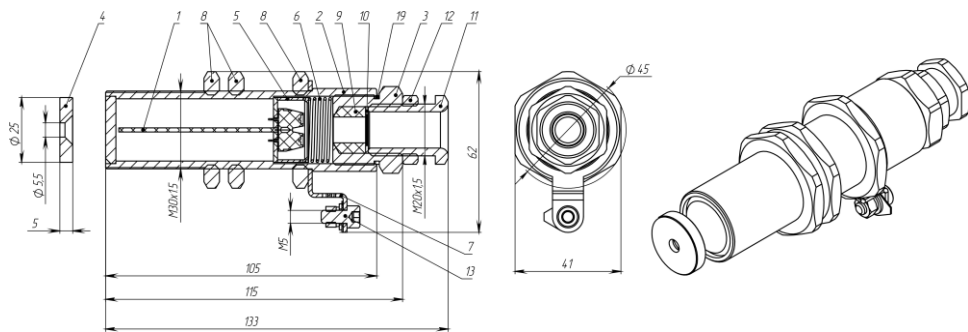
а) корпус из нержавеющей стали



б) корпус из алюминиевого сплава

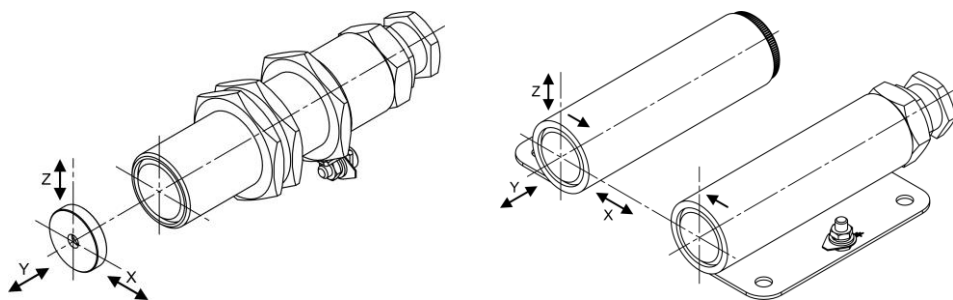
1 - плата; 2 - корпус блока датчика; 3 - переход; 4 - магнит; 5 - трубка; 6 - пружина; 9 - кольцо уплотнительное; 10 - шайба; 11 - кабельный ввод (КВО14 показан для примера, может отличаться в выбранной комплектации); 12 - стопорная гайка; 13 - винт заземления M5; 14 - заглушка; 18 - корпус блока магнита; 19 - кольцо уплотнительное; 20 - кольцо прижимное.

Рисунок 1. Габаритный чертеж извещателя модели 02



1 - плата; 2 - корпус блока датчика; 3 - переход; 4 - магнит; 5 - трубка; 6 - пружина; 7 - кольцо заземления; 8 - гайка; 9 - кольцо уплотнительное; 10 - шайба; 11 - кабельный ввод (КВО14 показан для примера, может отличаться в выбранной комплектации); 12 - стопорная гайка; 13 - винт заземления M5; 19 - кольцо уплотнительное.

Рисунок 2. Габаритный чертеж извещателя модели 01



а) Извещатель модели 01

б) Извещатель модели 02

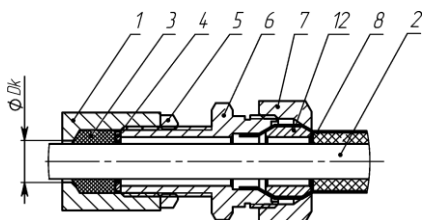
Рисунок 3. Схема расположения и относительного перемещения блоков датчика и магнита извещателей ИО102-07с

Примечания:

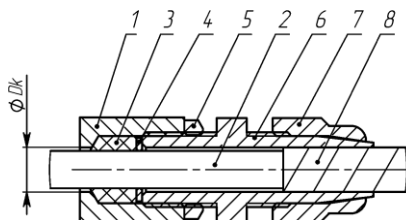
1) Блок датчика и блок магнита извещателя ИО102-07с-01 необходимо располагать соосно по оси Y, чтобы направления действия было направлено навстречу друг другу или магнитное поле блока магнита пересекало ось блока датчика.

2) Блок датчика и блок магнита извещателя ИО102-07с-02 необходимо располагать так, чтобы стрелки направления действия были расположены в верхней части корпуса и направлены навстречу друг другу.

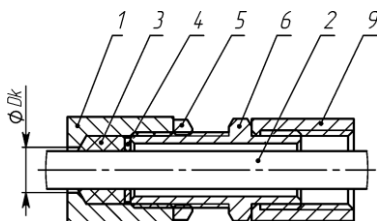
Перемещение блока магнита относительно блока датчика должно производиться по осям X (возвратно поступательное) и Z (проходное). Перемещение по оси Y (вдоль блока) не рекомендуется, так как в этом случае происходит многократное замыкание и размыкание контактов датчика.



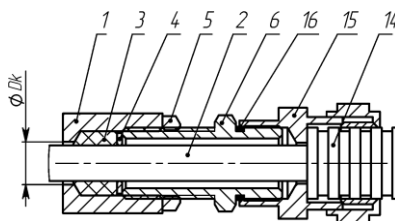
а) монтаж бронированным кабелем в кабельном вводе **КВБ17**



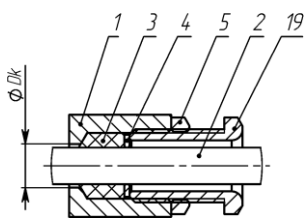
б) монтаж бронированным кабелем в кабельном вводе **КВБ12**



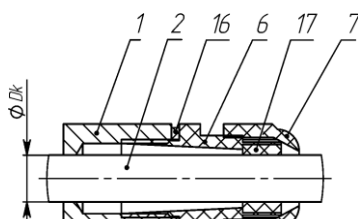
в) монтаж в трубной разводке с помощью штуцера **ШТ**



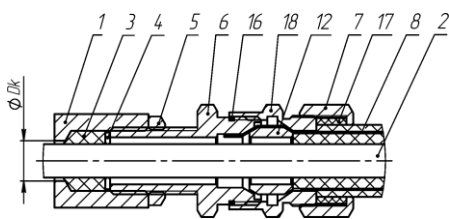
г) монтаж кабелем в металлорукаве в кабельном вводе **КВМ**



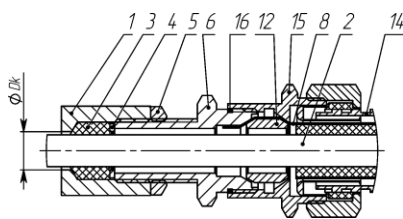
д) открытая прокладка кабеля в кабельном вводе **КВО**



е) монтаж в кабельном вводе **КВП12**



ж) монтаж бронированным кабелем в кабельном вводе **КВБУ**



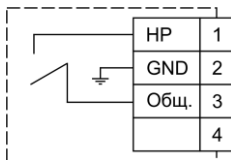
з) монтаж бронированным кабелем в металлорукаве в кабельном вводе **КВБМ**

1 - стенка оболочки (для изделий АО «Эридан» максимальный диаметр для ввода кабеля $D_k = 12$ мм); 2 - изоляция кабеля; 3 - кольцо уплотнительное по поясной изоляции кабеля ($L=20$ мм в несжатом состоянии); 4 - шайба; 5 - контргайка; 6 - штуцер; 7 - гайка; 8 - броня кабеля; 9 - трубная муфта (сгон, не поставляется); 12 - втулка; 14 - металлорукав; 15 - муфта для монтажа металлорукавом; 16 - кольцо уплотнительное для ввода; 17 - кольцо уплотнительное по наружной оболочке кабеля; 18 - втулка кабельного ввода; 19 - кабельный ввод для открытой прокладки.

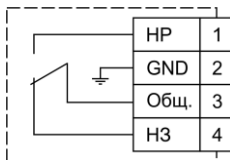
Рисунок 4. Примеры монтажа кабельных вводов АО «Эридан».

ПРИЛОЖЕНИЕ Б. СХЕМЫ ПОДКЛЮЧЕНИЯ ИЗВЕЩАТЕЛЕЙ

1	2
⊗	⊗
3	4



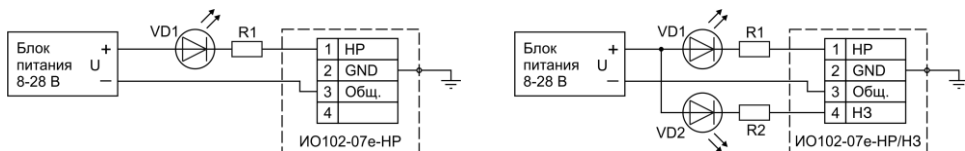
ИО102-07е-НР



ИО102-07е-НР/Н3

При подключении извещателей полярность напряжения значения не имеет

Рисунок 5. Расположение клемм и схемы внутренних соединений неадресных извещателей ИО102-07е



VD1, VD2 - контрольный светодиод;
R1, R2 - токоограничительный резистор
2-3 кОм (допустимый ток через светодиод
не более 15 мА).

Рисунок 6. Подключение извещателей ИО102-07е для проверки работоспособности

17. СВИДЕТЕЛЬСТВО О ПРИЕМКЕ И УПАКОВЫВАНИИ

Извещатель ИО102-07е-_____

заводской номер № _____ комплектация _____
изготовлен и принят в соответствии с технической документацией, признан годным для
эксплуатации и упакован на **АО “Эридан” 623704 Свердловская обл. г. Березовский**
ул. Транспортников, стр. 43 Тел/факс +7(343) 351-05-07 согласно требованиям
технических условий ФСДР.425119.031 ТУ.

Дата выпуска _____

Ответственный за приемку (Ф.И.О) _____

МП ТК

Ответственный за упаковывание (Ф.И.О) _____