



623704, Россия, Свердловская область,
г.о. Березовский, г. Березовский,
ул. Транспортников, стр. 43
Тел/факс: +7 (343) 351-05-07 (многоканальный)
e-mail: market@eridan-zao.ru; http://www.eridan.ru

ОКПД2: 26.30.50.129



УСТРОЙСТВО СОПРЯЖЕНИЯ
Модификация: УС-07-М2002
ПАСПОРТ
ФСДР.423149.072-2002 ПС, 2022 г

ВЗРЫВОЗАЩИЩЕННОЕ ПОЖАРНОЕ ОБОРУДОВАНИЕ

ФСДР.423149.072-2002 ПС, 2022 г

1. НАЗНАЧЕНИЕ ИЗДЕЛИЯ

1.1. Устройство сопряжения в модификации УС-07-М2002 (далее – УС) представляет собой низковольтное комплектное устройство с автоматическим вводом резерва во взрывозащищенном корпусе. УС выполняет следующие функции:

- автоматическое переключение между основным и резервным вводами 230 В АС при отключении одного из них при помощи реле промежуточного МРП-2;
- визуальную индикацию о наличии напряжения на вводах и выходе при помощи индикатора сети ЛСФ-47;
- защиту выходной линии 230 В АС от высокочастотных помех и импульсных перенапряжений при помощи устройства защиты цепей питания.

1.2. Для проведения работ на стороне потребителей предусматривается ручное выключение при помощи выключателя модульного ВКМ-1-15. При расположении потребителей во взрывоопасной зоне работы следует проводить только в следующей последовательности: отключение электропитания на вводах, вскрытие крышки корпуса, отключение выключателя, закрытие крышки, включение электропитания на вводах, проведение необходимых работ на стороне потребителя, отключение электропитания на вводах, открытие крышки, включение выключателя, закрытие крышки, включение вводов.

1.3. При необходимости объединения резервированной линией электропитания 230В АС нескольких удаленных объектов, УС может использоваться с транзитным способом подключения (рисунок 2).

1.4. УС может эксплуатироваться в различных климатических зонах в диапазоне температур согласно разделу 3 п.3.9 настоящего паспорта, категория размещения 1, тип атмосферы II или III по ГОСТ 15150-69.

1.5. УС во взрывобезопасном исполнении соответствует требованиям безопасности для взрывозащищенного оборудования по ТР ТС 012/2011 и имеет сертификат соответствия № ЕАЭС RU С-RU.VH02.B.00817/22.

1.6. УС соответствует Техническому регламенту Таможенного союза "Электромагнитная совместимость технических средств" ТР ТС 020/2011 и имеет декларацию о соответствии № ЕАЭС RU Д-RU.PA05.B.90675/23.

2. ОБЩИЕ УКАЗАНИЯ

2.1. Алгоритм подключения входящих/исходящих линий связи к УС:

- 2.1.1. Произвести установку УС по месту;
- 2.1.2. Открыть крышку УС;
- 2.1.3. Открутить болты крепления Din-рейки к корпусу УС;
- 2.1.4. Вынуть Din-рейку с оборудованием из УС;
- 2.1.5. Завести входящие/исходящие линии связи в УС через кабельные вводы на длину, необходимую для подключения оборудования согласно схеме, указанной в п.8.
- 2.1.6. Затянуть кабельные вводы;
- 2.1.7. Произвести подключение входящих/исходящих линии связи к оборудованию согласно схеме подключения, указанной в п. 8, рисунок 1;
- 2.1.8. Установить Din-рейку с оборудованием в УС;
- 2.1.9. Закрепить Din-рейку с оборудованием в корпусе УС с помощью болтов крепления;
- 2.1.10. Закрыть крышку УС.
- 2.1.11. Корпус УС заземлить медным проводом диаметром не менее 1,5 мм. Провод заземления должен иметь надежный контакт с корпусом и контуром заземления.

3. ОСНОВНЫЕ ТЕХНИЧЕСКИЕ ДАННЫЕ И ХАРАКТЕРИСТИКИ

3.1. Состав комплекта М2002*:

- индикатор трехфазной сети ЛСФ-47

1 шт.

– реле промежуточное МРП-2	1 шт.
– выключатель модульный ВКМ-1-15	1 шт.
– УЗИП АвИмп-III-1.1-255-С	1 шт.
– концевой стопор СКЗ 3-35	2 шт.
– клемма двухэтажная WKFN 2,5 E/35	4 шт.
– крышка боковая APFN 2,5 E	1 шт.
*Оборудование в комплекте может быть заменено производителем на аналогичное с характеристиками не хуже.	
3.2. Количество кабельных вводов	6
3.3. Сечение зажимаемых проводов, мм ²	2,5
3.4. Номинальное напряжение питания, В АС	230
3.5. Диапазон допустимого напряжения питания АС 50/60 Гц, % от номинального	85-100
3.6. Количество вводов электропитания	2
3.7. Количество выходов электропитания	1
3.8. Время включения реле, мс, не более	25
3.9. Время выключения реле, мс, не более	50
3.10. Максимальный коммутируемый ток 230 В АС, 50 Гц, А не более	16
3.11. Температура эксплуатации, °С	-25...+55
3.12. Относительная влажность при 25°С, %	100
3.13. Маркировка взрывозащиты	1Ex db IIC T6...T5 Gb X Ex tb IIC T80°С...T100°С Db X
3.14. Масса, кг, не более	3,5
3.15. Габаритные размеры, мм, не более	190x190x125
3.16. Максимальные внутренние размеры (Диаметр x Глубина):	
– объем оболочки, см ³	1475
– размеры без окна, мм	130x105
– размеры с окном, мм	130x88
3.17. Режим работы УС - круглосуточный, непрерывный	24/7
3.18. Средний срок службы, лет, не менее при условии соблюдения правил эксплуатации	10
3.19. По способу защиты от поражения электрическим током устройства сопряжения соответствуют классу I по ГОСТ 12.2.007.0-75.	
3.20. Электрическая изоляция между соединенными выходными проводниками и корпусом устройства в нормальных климатических условиях выдерживает в течение одной минуты синусоидальное переменное напряжение 0,55 кВ частотой 50 Гц.	
3.21. Электрическое сопротивление изоляции между соединенными выходными проводниками и корпусом устройства в нормальных климатических условиях не менее 20 МОм.	
3.22. Устройства сопряжения виброустойчивы при воздействии синусоидальной вибрации с частотой от 2 до 150 Гц с ускорением 0,5g по ГОСТ Р 53325-2012 и соответствуют группе исполнения V3 по ГОСТ Р 52931-2008.	
3.23. Устройства сопряжения соответствуют нормам и требованиям электромагнитной совместимости не ниже третьей степени жесткости согласно требованиям ТР ТС 020/2011, ГОСТ Р 53325-2012.	
Значение напряженности поля радиопомех, создаваемых устройством сопряжения при эксплуатации, не превышает установленных норм по ГОСТ Р 53325-2012 для оборудования класса Б.	

4. КОМПЛЕКТ ПОСТАВКИ

4.1. Комплект поставки должен соответствовать указанному ниже:

Наименование	Кол	Примечание
Устройство сопряжения УС-07	1	
Кабельные вводы, заглушки, набор уплотнительных колец и монтажных шайб		По заказу *
Саморезы	4	
Адаптер крепления на столб АК-С	1	По заказу
Адаптер крепления на угол АК-У	1	По заказу
Козырек	1	По заказу
Паспорт	1	
Документация на электрооборудование	1	
Сертификаты и декларации соответствия	1	На партию

* Кабельные вводы выбираются при заказе в зависимости от типа используемого кабеля. Справочная информация о комплектации вводными устройствами приведена в документе КВ-00.000 «Кабельные вводы».

5. ГАРАНТИЙНЫЕ ОБЯЗАТЕЛЬСТВА

5.1. Фирма-изготовитель гарантирует соответствие устройства сопряжения требованиям технических условий при соблюдении условий эксплуатации, хранения, транспортирования и монтажа, изложенных в руководстве по эксплуатации.

5.2. Гарантийный срок эксплуатации устройства сопряжения – 60 месяцев со дня ввода в эксплуатацию, но не более 66 месяцев со дня выпуска фирмой-изготовителем.

6. СВЕДЕНИЯ О РЕКЛАМАЦИЯХ

6.1. При обнаружении неисправностей в устройстве в период гарантийного срока эксплуатации, потребитель составляет рекламационный акт и отправляет его вместе с неисправным устройством управления и настоящим паспортом - изготовителю по адресу: АО "Эридан", 623704, Россия, Свердловская область, г.о. Березовский, г. Березовский, ул. Транспортников, стр. 43.

6.2. Данные о предъявленных рекламациях сведены в таблицу:

Дата выдачи рекламации	Содержание рекламации с указанием фамилии и подписи ответственного лица	Дата принятия в ремонт	Меры, принятые фирмой-изготовителем с указанием фамилии и подписи ответственного лица	Дата окончания ремонта
Заполняет потребитель		Заполняет изготовитель		

7. ТРАНСПОРТИРОВАНИЕ И ХРАНЕНИЕ

7.1. Условия транспортирования и хранения должны соответствовать условиям группы 2 ГОСТ 15150-69.

8. СХЕМА ПОДКЛЮЧЕНИЯ

8.1. Схема подключения УС приведена на рисунке 1.

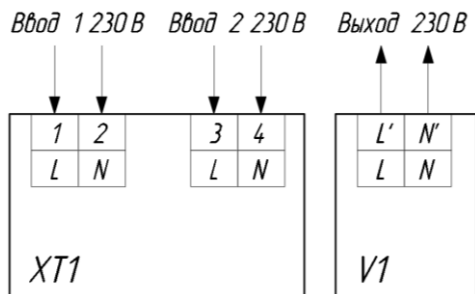


Рисунок 1 – Схема подключения УС

8.2. Таблица подключения внешних кабелей к УС приведена в таблице 1

Таблица 1 – Подключение внешних кабелей к УС

Параметр	Элемент	Тип сигнала	Контакт
Вход 1 230В AC	XT1	L	XT1:1
		N	XT1:2
Вход 2 230В AC		L	XT1:3
		N	XT1:4
Выход 230В AC	V1	L	V1:L'
		N	V1:N'

8.3. Структурная схема транзитного подключения приведена на рисунке 2.

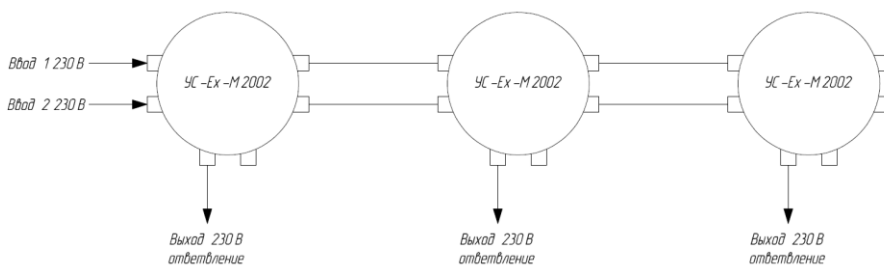


Рисунок 2 – Структурная схема транзитного подключения УС

8.4. Схема транзитного подключения УС приведена на рисунке 3.

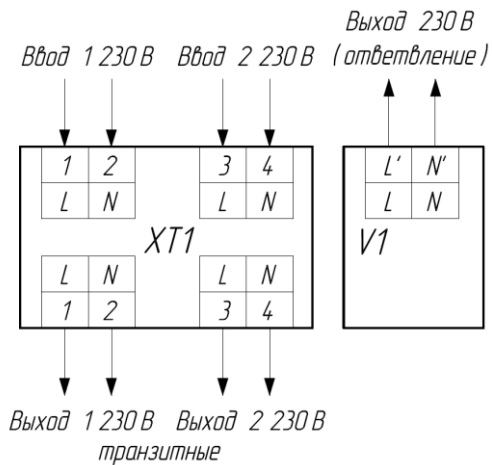


Рисунок 3 – Схема транзитного подключения УС

8.5. Внешний вид УС приведен на рисунке 4.

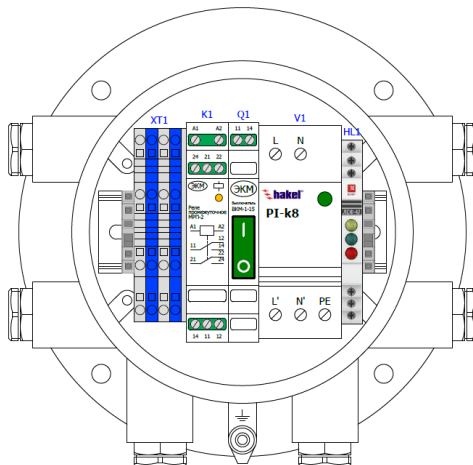


Рисунок 4 – Внешний вид УС

8.6. Габаритные и установочные размеры УС приведены на рисунке 5.

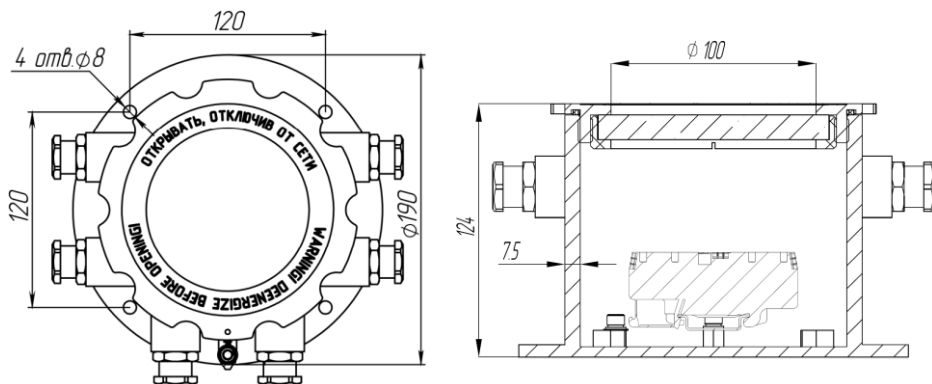


Рисунок 5– Габаритные и установочные размеры УС

9. СВИДЕТЕЛЬСТВО О ПРИЕМКЕ И УПАКОВЫВАНИИ

9.1. Устройство сопряжения в модификации (отметить нужное):

УС-07 -~~Х2~~ -~~Х3~~ Х4 -~~Х5~~ -Х6 -~~Х7~~ -Х8 -Х9

[1] [2] [3] [4] [5] [6] [7] [8] [9]

[1] Обозначение серии устройства сопряжения УС-07.

[2] Х2 – исполнение:

- Ех – взрывобезопасное исполнение;
- О – общепромышленное исполнение (без средств взрывозащиты).

[1] Х3 – материал корпуса:

- А – алюминиевый сплав.

[2] Х4 – покрытие корпуса:

- С – порошковое окрашивание, цвет серый RAL7040;
- К – порошковое окрашивание, цвет красный RAL3000;
- П – порошковое окрашивание, цвет указывает потребитель.

[3] Х5 – типоразмер корпуса (максимальный внутренний объем оболочки):

- Р2 – 1475 см³ (максимальное число кабельных вводов - 6);

[4] Х6 – исполнение крышки устройства:

- не указано – без смотрового окна;
- СО – со смотровым окном (по умолчанию).

[5] Х7 – модификации комплектации установленного внутри электрооборудования:

- М2002 – комплект оборудования;

[6] Х8 – комплектация дополнительным оборудованием (допускается комбинирование опций):

- не указано – отсутствует;
- ТРГ - наличие системы обогрева (терморегулятор);
- АК-С - адаптер крепления на столб;
- АК-У - адаптер крепления на угол;
- СЗК УС – козырек.

[7] Х9 – дополнительное цифробуквенное обозначение (защита проекта, по согласованию с потребителем) _____.

Пример обозначения при заказе: "Устройство сопряжения УС-07-Ех-АК-Р2-М2002".

Итоговый шифр УС (вписать): УС-07-_____, заводской № _____, комплектация _____ изготовлено и принято в соответствии с технической документацией, признано годным для эксплуатации и упаковано на АО “Эридан” 623704 Свердловская обл., г.о. Березовский, г. Березовский ул. Транспортников, стр. 43 Тел/факс +7(343) 351-05-07 согласно требованиям технических условий ФСДР.426483.025 ТУ.

Дата выпуска _____

Ответственный за приемку (Ф.И.О) _____

МП ТК

Ответственный за упаковывание (Ф.И.О) _____