



623704, Россия, Свердловская область,
г.о. Березовский, г. Березовский,
ул. Транспортников, стр. 43
Тел/факс: +7 (343) 351-05-07 (многоканальный)
e-mail: market@eridan-zao.ru; <http://www.eridan.ru>

ОКПД2: 26.30.50.129



УСТРОЙСТВО СОПРЯЖЕНИЯ
Модификация: УС-07-М2052
ПАСПОРТ
ФСДР.423149.072-2052 ПС, 2022 г.

ВЗРЫВОЗАЩИЩЕННОЕ ПОЖАРНОЕ ОБОРУДОВАНИЕ

ФСДР.423149.072-2052 ПС, 2022 г.

1 НАЗНАЧЕНИЕ ИЗДЕЛИЯ

1.1 Устройство сопряжения в модификации УС-07-М2052 (далее – УС) представляет собой модуль ввода-вывода во взрывозащищенном корпусе. УС предназначено для:

- работы в составе адресной линии связи по интерфейсу RS-485 с протоколом Modbus RTU;
- управления исполнительными устройствами путем замыкания/размыкания реле по команде ППКУП / ПЛК и подачи напряжения постоянного тока 24 В в линии управления;
- подключения извещателей/датчиков, не имеющих собственного токопотребления, с НР или НЗ контактами по двум безадресным шлейфам сигнализации с возможностью реализации двухпорогового алгоритма;
- контроля целостности линий управления и шлейфов сигнализации на обрыв и короткое замыкание;
- преобразования напряжения 100-240 В переменного тока в напряжение 24 В постоянного тока.

1.2 УС применяется совместно с прибором приемно-контрольным и управления (далее – ППКУП), поддерживающим управление компонентами по протоколу Modbus RTU. УС применяется как компонент блочно-модульного ППКУП (модуль ввода-вывода) для построения распределенных систем и установок пожарной сигнализации, оповещения о пожаре и управления эвакуацией, пожаротушения, дымоудаления. УС может применяться как компонент систем контроля загазованности и противоаварийной автоматической защиты.

1.3 При работе УС в системах противопожарной защиты его электропитание должно обеспечиваться от ввода переменного тока 230 В по I категории надежности электроснабжения (от АВР).

1.4 УС может эксплуатироваться в различных климатических зонах в диапазоне температур согласно разделу 3 п.3.10 настоящего паспорта, категория размещения 1, тип атмосферы II или III по ГОСТ 15150-69.

1.5 УС соответствует Техническому регламенту о требованиях пожарной безопасности №123-ФЗ и Техническому регламенту Евразийского экономического союза "О требованиях к средствам обеспечения пожарной безопасности и пожаротушения" ТР ЕАЭС 043/2017 и имеет сертификат соответствия № ЕАЭС RU С-РУ.ЧС13.В.00784/23.

1.6 УС во взрывобезопасном исполнении соответствует требованиям безопасности для взрывозащищенного оборудования по ТР ТС 012/2011 и имеет сертификат соответствия № ЕАЭС RU С-РУ.ВН02.В.00817/22.

1.7 УС соответствует Техническому регламенту Таможенного союза "Электромагнитная совместимость технических средств" ТР ТС 020/2011 и имеет декларацию о соответствии № ЕАЭС RU Д-РУ.РА05.В.90675/23.

2 ОБЩИЕ УКАЗАНИЯ

2.1 Алгоритм подключения входящих/исходящих линий связи к УС:

- 2.1.1 Произвести установку УС по месту;
- 2.1.2 Открыть крышку УС;
- 2.1.3 Открутить болты крепления Din-рейки к корпусу УС;
- 2.1.4 Вынуть Din-рейку с оборудованием из УС;
- 2.1.5 Завести входящие/исходящие линии связи в УС через кабельные вводы на длину, необходимую для подключения оборудования согласно схеме, указанной в п.8.
- 2.1.6 Затянуть кабельные вводы;
- 2.1.7 Произвести подключение входящих/исходящих линии связи к оборудованию согласно схеме подключения, указанной в п. 8, рисунки 1 и 2;
- 2.1.8 Установить Din-рейку с оборудованием в УС;
- 2.1.9 Закрепить Din-рейку с оборудованием в корпусе УС с помощью болтов крепления;
- 2.1.10 Закрывать крышку УС;
- 2.1.11 Корпус УС заземлить медным проводом диаметром не менее 1,5 мм. Провод

заземления должен иметь надежный контакт с корпусом и контуром заземления.

2.1.12 Настройку ВВ1024 выполнить в соответствии с приложением А, а также в соответствии с руководством по эксплуатации ВВ1024.

3 ОСНОВНЫЕ ТЕХНИЧЕСКИЕ ДАННЫЕ И ХАРАКТЕРИСТИКИ

3.1	Состав комплекта M2052	
	– устройство контроля целостности линий DI/DO ВВ1024	1 шт.
	– источник питания QUINT4-PS/1AC/24DC/1.3	1 шт.
	– концевой стопор СК3 3-35	2 шт.
3.2	Количество кабельных вводов	6
3.3	Сечение зажимаемых проводов, мм ² , не более	2,5
3.4	Максимальный переменный входной ток, А AC, не более	0,2
3.5	Диапазон напряжения переменного тока, В AC	110-240
3.6	Максимальный ток потребления УС при напряжении питания 100 / 120 / 230 В AC, А, не более	0,46 / 0,37 / 0,2
3.7	Количество контролируемых выходов (DO)	2
3.8	Коммутируемое напряжение постоянного тока, В DC, не более	24
3.9	Максимальный коммутируемый выходной ток на оба выхода, А DC, не более	1
3.10	Максимальный ток нагрузки выхода в дежурном режиме, А DC, не более	0,02
3.11	Количество безадресных шлейфов сигнализации (DI)	2
3.12	Номинальное напряжение в шлейфе сигнализации, В DC	24
3.13	Тип интерфейса	RS-485
3.14	Тип протокола	Modbus RTU
3.15	Скорость обмена (по умолчанию), бит/с	9600
3.16	Бит четности (по умолчанию)	нет
3.17	Количество стоп-битов (по умолчанию)	1
3.18	Температура эксплуатации, °C	-20...+55
3.19	Относительная влажность при 25°C, %	100
3.20	Маркировка взрывозащиты	1Ex db IIC T6...T5 Gb X Ex tb IIC T80°C...T100°C Db X
3.21	Масса, кг, не более	3,5
3.22	Габаритные размеры, мм, не более	190x190x125
3.23	Максимальные внутренние размеры (Диаметр x Глубина):	
	– объем оболочки, см ³	1475
	– размеры без окна, мм	130x105
	– размеры с окном, мм	130x88
3.24	Режим работы УС - круглосуточный, непрерывный	24/7
3.25	Средний срок службы, лет, не менее при условии соблюдения правил эксплуатации	10
3.26	По способу защиты от поражения электрическим током устройства сопряжения соответствуют классу I по ГОСТ 12.2.007.0-75.	
3.27	Электрическая изоляция между соединенными выходными проводниками и корпусом устройства в нормальных климатических условиях выдерживает в течение одной минуты синусоидальное переменное напряжение 0,55 кВ частотой 50 Гц.	
3.28	Электрическое сопротивление изоляции между соединенными выходными проводниками и корпусом устройства в нормальных климатических условиях не менее 20 МОм.	

- 3.29 Устройства сопряжения виброустойчивы при воздействии синусоидальной вибрации с частотой от 2 до 150 Гц с ускорением 0,5g по ГОСТ Р 53325-2012 и соответствуют группе исполнения V3 по ГОСТ Р 52931-2008.
- 3.30 Устройства сопряжения соответствуют нормам и требованиям электромагнитной совместимости не ниже третьей степени жесткости согласно требованиям ТР ТС 020/2011, ГОСТ Р 53325-2012.
- Значение напряжённости поля радиопомех, создаваемых устройством сопряжения при эксплуатации, не превышает установленных норм по ГОСТ Р 53325-2012 для оборудования класса Б.

4 КОМПЛЕКТ ПОСТАВКИ

4.1 Комплект поставки должен соответствовать указанному ниже:

Наименование	Кол	Примечание
Устройство сопряжения УС-07	1	
Кабельные вводы, заглушки, набор уплотнительных колец и монтажных шайб		По заказу *
Саморезы	4	
Адаптер крепления на столб АК-С	1	По заказу
Адаптер крепления на угол АК-У	1	По заказу
Козырек	1	По заказу
Паспорт	1	
Документация на электрооборудование	1	
Сертификаты и декларации соответствия	1	На партию

* Кабельные вводы выбираются при заказе в зависимости от типа используемого кабеля. Справочная информация о комплектации вводными устройствами приведена в документе КВ-00.000 «Кабельные вводы».

5 ГАРАНТИЙНЫЕ ОБЯЗАТЕЛЬСТВА

5.1 Фирма-изготовитель гарантирует соответствие устройства сопряжения требованиям технических условий при соблюдении условий эксплуатации, хранения, транспортирования и монтажа, изложенных в руководстве по эксплуатации.

5.2 Гарантийный срок эксплуатации устройства сопряжения – 60 месяцев со дня ввода в эксплуатацию, но не более 66 месяцев со дня выпуска фирмой-изготовителем.

6 СВЕДЕНИЯ О РЕКЛАМАЦИЯХ

6.1 При обнаружении неисправностей в устройстве в период гарантийного срока эксплуатации, потребитель составляет рекламационный акт и отправляет его вместе с неисправным устройством управления и настоящим паспортом - изготовителю по адресу: АО "Эридан", 623704, Россия, Свердловская область, г.о. Березовский, г.Березовский, ул. Транспортников, стр. 43.

6.2 Данные о предъявленных рекламациях сведены в таблицу:

Дата выдачи рекламации	Содержание рекламации с указанием фамилии и подписи ответственного лица	Дата принятия в ремонт	Меры, принятые фирмой-изготовителем с указанием фамилии и подписи ответственного лица	Дата окончания ремонта
Заполняет потребитель		Заполняет изготовитель		

7 ТРАНСПОРТИРОВАНИЕ И ХРАНЕНИЕ

7.1 Условия транспортирования и хранения должны соответствовать условиям группы 2 ГОСТ 15150-69.

8 СХЕМА ПОДКЛЮЧЕНИЯ

8.1 Схема внешних подключений к УС приведена на рисунке 1.

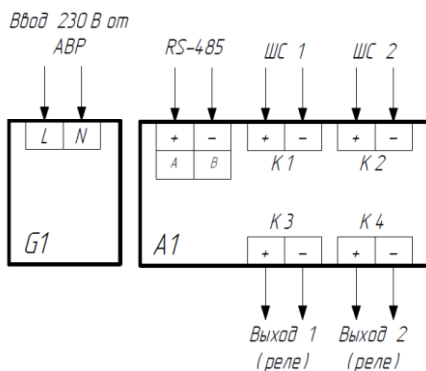


Рисунок 1 – Схема внешних подключений к УС

8.2 Таблица подключения внешних кабелей к УС приведена в таблице 1

Таблица 1 – Подключение внешних кабелей к УС

Параметр	Элемент	Тип сигнала	Контакт
Вход 230В AC	G1	L	G1:L
		N	G1:N
Вход RS-485	A1	A	A1:RS485:+
		B	A1:RS485:-
Шлейф сигнализации 1		DI+	A1:K1:+
		DI-	A1:K1:-
Шлейф сигнализации 2		DI+	A1:K2:+
		DI-	A1:K2:-
Выход 1		DO+	A1:K3:+
		DO-	A1:K3:-
Выход 2		DO+	A1:K4:+
		DO-	A1:K4:-

8.3 Схема внешних подключений к шлейфам сигнализации приведена на рисунке 2.

*Нормально разомкнутые
извещатели / датчики*

*Нормально замкнутые
извещатели / датчики*

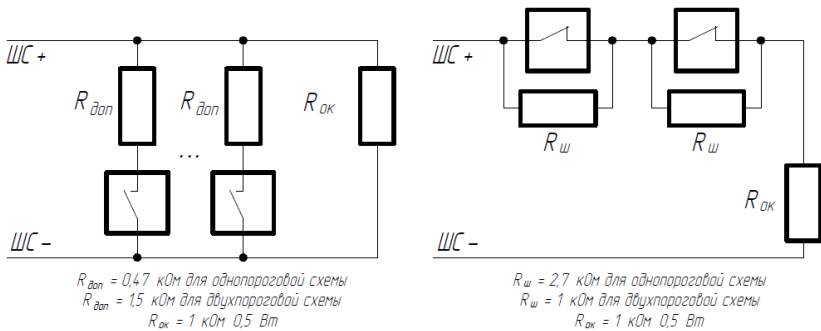
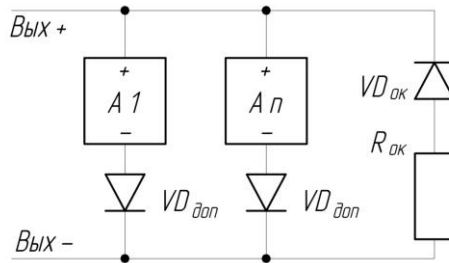


Рисунок 2 – Схема подключения ШС УС

8.4 Схема внешних подключений к выходным каналам приведена на рисунке 3.



$A1, An$ – исполнительное устройство с напряжением питания = 24 В.

$VD_{ок}$ – оконечный диод КД209 или с подобными характеристиками.

$VD_{дон}$ – выбирается исходя из характеристик исполнительного устройства последовательно с которым он используется

$R_{ок} = 1 \text{ кОм } 0,5 \text{ Вт}$

ВНИМАНИЕ! Диод $VD_{дон}$ устанавливается в том случае если для работы полевого устройства допускается смена полярности, или в устройстве нет защиты от смены полярности. В остальных случаях $VD_{дон}$ можно не устанавливать.

Рисунок 3 – Схема подключения выходных каналов УС

8.5 Внешний вид УС приведен на рисунке 4.

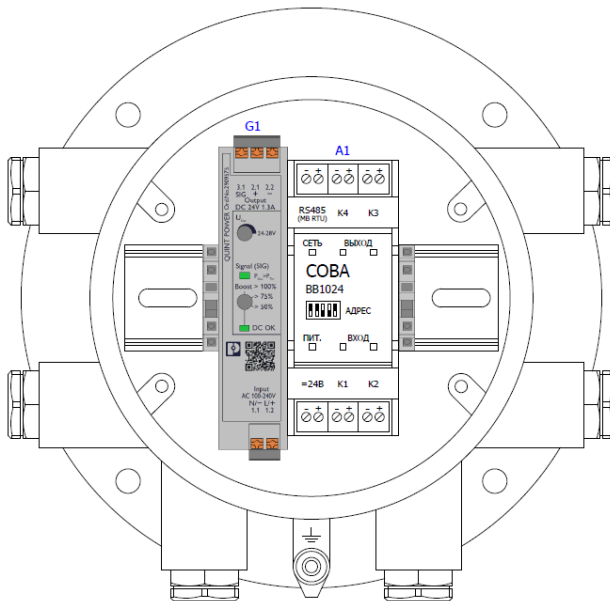


Рисунок 4 – Внешний вид УС

8.6 Габаритные и установочные размеры УС приведены на рисунке 5.

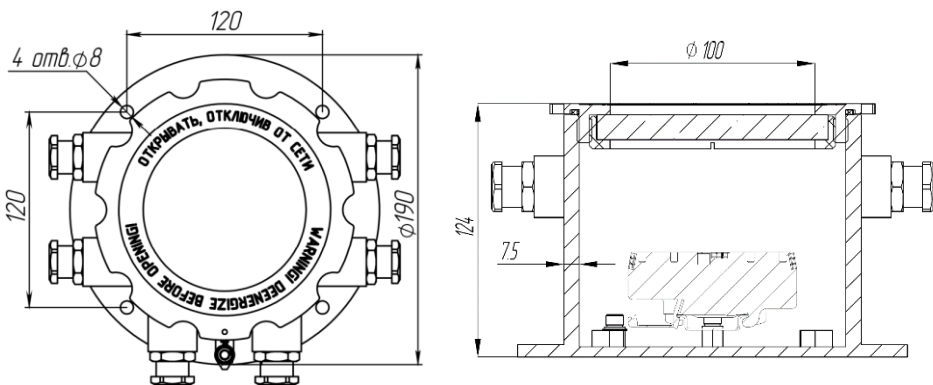


Рисунок 5 – Габаритные и установочные размеры УС

9 СВИДЕТЕЛЬСТВО О ПРИЕМКЕ И УПАКОВЫВАНИИ

9.1 Устройство сопряжения в модификации (отметить нужное):

УС-07 -~~X2~~ -~~X3~~ X4 -~~X5~~ -X6 -~~X7~~ -X8 -X9

[1] [2] [3] [4] [5] [6] [7] [8] [9]

[1] Обозначение серии устройства сопряжения УС-07.

[2] X2 – исполнение:

Ех – взрывобезопасное исполнение;

О – общепромышленное исполнение (без средств взрывозащиты).

[1] X3 – материал корпуса:

А – алюминиевый сплав.

[2] X4 – покрытие корпуса:

С – порошковое окрашивание, цвет серый RAL7040;

К – порошковое окрашивание, цвет красный RAL3000;

П – порошковое окрашивание, цвет указывает потребитель.

[3] X5 – типоразмер корпуса (максимальный внутренний объем оболочки):

P2 – 1475 см³ (максимальное число кабельных вводов - 6);

[4] X6 – исполнение крышки устройства:

не указано – без смотрового окна.

СО – со смотровым окном (по умолчанию);

[5] X7 – модификации комплектации установленного внутри электрооборудования:

M2052 – комплект оборудования;

[6] X8 – комплектация дополнительным оборудованием (допускается комбинирование опций):

не указано – отсутствует;

ТРГ - наличие системы обогрева (терморегулятор);

АК-С - адаптер крепления на столб;

АК-У - адаптер крепления на угол;

СЗК УС – козырек.

[7] X9 – дополнительное цифробуквенное обозначение (защита проекта, по согласованию с потребителем) _____.

Пример обозначения при заказе: "Устройство сопряжения УС-07-Ех-АК-Р2-СО-М2052".

Итоговый шифр УС (вписать): УС-07-_____, заводской № _____

комплектация _____ изготовлено и принято в соответствии с технической документацией, признано годным для эксплуатации и упаковано на АО "Эридан" 623704 Свердловская обл., г.о. Березовский, г. Березовский ул. Транспортников, стр. 43 Тел/факс +7(343) 351-05-07 согласно требованиям технических условий ФСДР.426483.025 ТУ.

Дата выпуска _____

Ответственный за приемку (Ф.И.О) _____

МП ТК

Ответственный за упаковывание (Ф.И.О) _____

ПРИЛОЖЕНИЕ А. ОПИСАНИЕ ПРОТОКОЛА MODBUS RTU

ВВ1024 в составе УС поддерживает следующие типы команд протокола MODBUS:

- чтение из устройства – код команды 03;
- запись слова в устройство – код команды 06;
- запись нескольких регистров в устройство – код команды 16.

Карта адресов, несущих информацию о состоянии устройства.

Адрес 40001 – чтение - содержит адрес устройства (беззнаковое число).

Адрес 40002 – чтение/Запись - 16 разрядный регистр включения/выключения режима диагностики каналов, где:

Бит 0: 1 – канал №1 включен (питание на шлейф подано), 0 – канал №1 отключен;

Бит 1: 1 – канал №2 включен (питание на шлейф подано), 0 – канал №2 отключен;

Бит 2: 1 – канал №3 диагностика включена, 0 – канал №3 отключен;

Бит 3: 1 – канал №4 диагностика включена, 0 – канал №4 отключен.

Адрес 40003 – чтение/Запись - 16 разрядный регистр включения/выключения нагрузки каналов, где:

Бит 2: 1 – канал №3 нагрузка включена (питание подано), 0 – канал №3 отключена;

Бит 3: 1 – канал №4 нагрузка включена (питание подано), 0 – канал №4 отключена.

Адреса 40004, 40005 – чтение – 16 разрядные регистры статуса каналов №1, 2, содержат код статуса канала (беззнаковое число). Регистры могут принимать следующие значения:

0 – канал выключен (светодиод не горит);

1 – обрыв (горит желтый светодиод);

2 – норма (горит Зеленый светодиод);

3 – короткое замыкание (горит желтый светодиод);

7 – сработало одно устройство (мигает красный светодиод);

8 – сработало устройство (горит красный светодиод).

Адреса 40006, 40007 – чтение – 16 разрядные регистры статуса каналов №3, 4, содержат код статуса канала (беззнаковое число). Регистры могут принимать следующие значения:

0 – канал выключен (светодиод не горит);

1 – Диагностика – обрыв (горит желтый светодиод);

2 – Диагностика – норма (горит зеленый светодиод);

3 – Диагностика – короткое замыкание (горит желтый светодиод);

8 – нагрузка включена – норма (горит красный светодиод);

Адреса 40010...40013 – чтение – 16 разрядные регистры кода АЦП каналов №1...4 соответственно.

Адрес 40017 – чтение/Запись - 16 разрядный регистр установки скорости обмена RS485, где:

0 – 4800бит/с;

1 – 9600бит/с;

2 – 14400бит/с;

3 – 19200бит/с;

4 – 38400бит/с;

5 – 57600бит/с.

Адрес 40018 – чтение/Запись - 16 разрядный регистр установки бита чётности, где:

0 – нет;

2 – Even;

3 – Odd.

Адрес 40019 – чтение/Запись - 16 разрядный регистр установки количества стоп битов,

где:

0 – 1 bit;

1 – 2 bit.

Изменение диапазонов состояния каналов.

Расположение точек и диапазоны по умолчанию приведены на рис. А.1.

	(мА)	2,4	6,6	9,9	14,4	15,8	21,8	24,0
Короткое замыкание								157...175
Сработало устройство		17...47					114...156	
Сработало 1 устройство			48...70			103...113		
Норма				71...102				
Обрыв		0...16						
		Точка 1	Точка 2	Точка 3	Точка 4			

Рисунок А.1 – Диапазоны тока формируемых событий входного канала

Адрес 40020 – чтение/Запись - 16 разрядный регистр Значения кода АЦП точки 1 канала 1, где Значение от 17 до 156. (Шаг - 1 (0,139 мА))

Адрес 40021 – чтение/Запись - 16 разрядный регистр Значения кода АЦП точки 2 канала 1, где Значение от 17 до 156. (Шаг - 1 (0,139 мА))

Адрес 40022 – чтение/Запись - 16 разрядный регистр Значения кода АЦП точки 3 канала 1, где Значение от 17 до 156. (Шаг - 1 (0,139 мА))

Адрес 40023 – чтение/Запись - 16 разрядный регистр Значения кода АЦП точки 4 канала 1, где Значение от 17 до 156. (Шаг - 1 (0,139 мА))

Адрес 40025 – чтение/Запись - 16 разрядный регистр Значения кода АЦП точки 2 канала 2, где Значение от 17 до 156. (Шаг - 1 (0,139 мА))

Адрес 40026 – чтение /Запись - 16 разрядный регистр Значения кода АЦП точки 3 канала 2, где Значение от 17 до 156. (Шаг - 1 (0,139 мА))

Адрес 40027 – чтение /Запись - 16 разрядный регистр Значения кода АЦП точки 4 канала 2, где Значение от 17 до 156. (Шаг - 1 (0,139 мА))

Адрес 40028 – чтение /Запись - 16 разрядный регистр установки Задержки перехода канала 1, где Значение от 0 до 10. (секунд)

Адрес 40029 – чтение /Запись - 16 разрядный регистр установки Задержки выхода канала 1, где Значение от 0 до 600. (секунд)

Адрес 40030 – чтение /Запись - 16 разрядный регистр установки Задержки перехода канала 2, где Значение от 0 до 10. (секунд)

Адрес 40031 – чтение /Запись - 16 разрядный регистр установки Задержки выхода канала 2, где Значение от 0 до 600. (секунд)

Адрес 40032 – чтение /Запись - 16 разрядный регистр перехода из стандартного режима работы прибора в автономный, где:

Бит 0: 1 – Автономный режим, 0 – Стандартный режим.

Внимание! Сброс настроек к заводским установкам осуществляется путем подачи питания на прибор с установленным адресом 00000.

Внимание! Не допускается считывание и использование информации с адресов не указанных в настоящем Паспорте.

Внимание! При появлении сигналов «Короткое замыкание» или «Обрыв», для исключения аварийной ситуации на площадках объекта, следует обесточить неисправную выходную линию.