



623704, Россия, Свердловская область,  
г. Березовский, ул. Транспортников, стр. 43  
Тел/факс: +7 (343) 351-05-07 (многоканальный)  
e-mail: [market@eridan-zao.ru](mailto:market@eridan-zao.ru); <http://www.eridan.ru>

---

ОКПД2: 26.30.1



## **КАМЕРЫ ТЕЛЕВИЗИОННЫЕ, ЦИФРОВЫЕ И ТЕПЛОВИЗИОННЫЕ серии ТВК-ВК-07**

Руководство по эксплуатации  
ФСДР.463349.036-01.01 РЭ, 2023 г.

---

ВЗРЫВОЗАЩИЩЕННОЕ ПОЖАРНОЕ ОБОРУДОВАНИЕ

---

«ТВК-ВК-07» ФСДР.463349.036-01.01 РЭ от 02.02.2022

## 1. НАЗНАЧЕНИЕ ИЗДЕЛИЯ

Настоящее руководство по эксплуатации (РЭ) распространяется на камеры телевизионные, цифровые и тепловизионные серии ТВК-ВК-07 (далее по тексту – видеокамеры).

Данное руководство по эксплуатации распространяется на все модели и исполнения видеокамер.

Видеокамеры, предназначены для преобразования оптического изображения в электрический сигнал для последующей передачи по кабельным, оптическим или беспроводным сетям на пост оператора при работе в составе систем наблюдения, обеспечения охраны, безопасности и контроля за технологическими процессами взрывоопасных и агрессивных производств нефтяной, нефтеперерабатывающей, нефтехимической, газовой и в других сложных технологических производствах, в том числе в рудниках и шахтах, а также для применения на судах или в зонах общепромышленного назначения в зависимости от варианта исполнения.

Степень защиты оболочки видеокамер от воздействия пыли и влаги соответствует IP66/IP68/IP69 по ГОСТ 14254-2015 (IEC 60529:2013).

Видеокамеры могут эксплуатироваться в различных климатических зонах (УХЛ1, У1, ХЛ1, ОМ1 и др.) в диапазоне температур в соответствии со своим исполнением (п.2.1 настоящего РЭ), тип атмосферы I-IV по ГОСТ 15150-69.

Допускается применение видеокамер на открытой палубе или в необогреваемых открытых помещениях судов с дополнительным знаком “Winterization (-50)” в символе класса.

Видеокамеры в общепромышленном исполнении соответствуют требованиям безопасности Технического регламента Таможенного Союза ТР ТС 004/2011.

Видеокамеры во взрывобезопасном исполнении соответствуют требованиям безопасности Технического регламента Таможенного Союза ТР ТС 012/2011. Маркировка взрывозащиты видеокамер соответствует ГОСТ 31610.0-2019 (IEC 60079-0:2017) и приведена в п.2.1 настоящего РЭ.

Видеокамеры взрывозащищенные могут быть установлены во взрывоопасных зонах помещений и наружных установок согласно присвоенной маркировке взрывозащиты (п.2.1 настоящего РЭ), ТР ТС 012/2011, ГОСТ IEC 60079-14-2013, классификации гл. 7.3 ПУЭ (шестое издание) и других директивных документов, регламентирующих применение электрооборудования в потенциально взрывоопасных зонах классов 1, 2, 21, 22, в том числе нормативных документов, регламентирующих применение электрооборудования в подземных выработках угольных шахт, рудников и их наземных строениях, опасных по рудничному газу и угольной пыли.

Окружающая среда может содержать рудничный газ (метан) - категория I, взрывоопасные смеси газов и паров с воздухом категории ПА, ПВ и ПС согласно ГОСТ IEC 60079-10-1-2013, ГОСТ Р МЭК 60079-20-1-2011, а также горючие пыли категории ПША, ПШВ и ПШС согласно ГОСТ IEC 60079-10-2-2011.

Исполнения видеокамер отличаются материалом и типоразмером корпуса, количеством смотровых окон на передней крышке, количеством кабельных вводов, типом встроенного видеоборудования, рабочей температурой, напряжением питания и потребляемой мощностью.

В зависимости от типа встроенного видеоборудования видеокамеры ТВК-ВК-07 могут иметь следующие исполнения:

- 1) ТВК-ВК-07 – без указания бренда встроенного видеоборудования;
- 2) LTV – с видеокамерами торговой марки “LTV” компании ООО “Луис+ Холдинг” ([www.ltv-cctv.ru](http://www.ltv-cctv.ru));
- 3) NIC-SV-02 – с видеокамерами торговой марки “360+1” компании ООО НИЦ

“Технологии” ([www.nic-tech.ru](http://www.nic-tech.ru));

4) EVS – с видеокameraми торговой марки “ЭВС” компании ООО “ЭВС” ([www.evs.ru](http://www.evs.ru)).

5) GD-CI – с видеокameraми торговой марки “GRUNDIG” компании Abetechs GmbH (Grundig Security) ([www.grundig-security.com](http://www.grundig-security.com)).

Видеокameraы могут выпускаться под различными брендами, например, “LTV”, “NIC” и др., при этом АО “Эридан” как OEM-производитель обеспечивает технологический процесс производства изделий во взрывобезопасном и (или) в общепромышленном исполнении.

Видеокameraы взрывозащищенные могут применяться в составе мобильного комплекса видеофиксации работ повышенной опасности МКВФ-07 производства АО “Эридан”, представляющего собой быстроразвертываемый комплект оборудования, предназначенный для видеофиксации выездных работ ремонта трасс трубопровода, процесса обслуживания запорных арматур, расследования нештатных ситуаций при проведении огневых и других работ видов работ повышенной опасности во взрывоопасной зоне.

Запись видеокamera при заказе и оформлении первичных учетных документов должна минимально состоять из сокращенного наименования, условного обозначения и количества.

Сокращенное наименование видеокamera в общепромышленном исполнении должно быть вида: “Видеокamera”.

Сокращенное наименование видеокamera во взрывобезопасном исполнении должно быть вида: “Видеокamera взрывозащищенная”.

Запись видеокamera в технической документации должна состоять из наименования, условного обозначения, обозначения ТУ.

Структура условного обозначения видеокamera должна состоять из следующих частей:

<u>ТВК-БК-07</u>	<u>-V</u>	<u>-D</u>	<u>-X</u>	<u>-Y</u>	<u>-Z</u>	<u>-W</u>	<u>-E</u>
[ 1 ]	[ 2 ]	[ 3 ]	[ 4 ]	[ 5 ]	[ 6 ]	[ 7 ]	[ 8 ]
		V2.1		X4.1			W7.1
		V2.2		X4.2			W7.2
		V2.3					
		V2.4					
		V2.5					
		V2.6					

[ 1 ] Обозначение видеокamera по типу встроенного видеоборудования:

- ТВК-БК-07;
- NIC-SV-02;
- LTV;
- EVS;
- GD-CI.

[ 2 ] V - характеристика видеоборудования:

- V2.1 - обозначение серии видеокamera
  - 2 – стандартная (Standart);
  - 3 – профессиональная (Pro);
  - 5 – специальная (Special).
- V2.2 - тип технологии
  - IP или CNH – цифровая сетевая видеокamera;
  - АНД – аналоговая HD камера;
  - А – аналоговая видеокamera;
  - IRC – тепловизионная камера.
- V2.3 - разрешение видеокamera
  - нет – не применимо;
  - 2 – 2 МР;

- 3 – 3 МР;
- 4 – 4 МР;
- 5 – 5 МР;
- 6 – 6 МР;
- 8 – 8 МР;
- 12 – 12 МР;
- другое обозначение по согласованию с заказчиком.
- V2.4 - поколение видеокамеры
  - нет – не применимо;
  - 0;
  - 1;
  - 2;
  - 3;
  - 4;
  - другое.
- V2.5 - объектив
  - М – моторизированный объектив (MTZ);
  - V – варифокальный объектив с переменным фокусным расстоянием (VariFocal);
  - F – фиксированный объектив с постоянным фокусным расстоянием (Fix);
  - Z – встроенный объектив с зум (Zoom).
- V2.6 - фокусное расстояние объектива или зум
  - 0300 – 30x зум;
  - 0360 – постоянное фокусное расстояние 3,6 мм;
  - 0400 – постоянное фокусное расстояние 4,0 мм;
  - 2812 – переменное фокусное расстояние 2,8-12 мм;
  - другое обозначение по согласованию с заказчиком.
- [ 3 ] D - обозначение варианта исполнения видеокамеры:
  - O – общепромышленное исполнение (без средств взрывозащиты);
  - Ex – взрывобезопасное исполнение.
- [ 4 ] X - обозначение материала и типа корпуса:
  - X4.1 – исполнение (материал) корпуса
    - A – алюминиевый сплав с порошковым окрашиванием;
    - C или G – конструкционная сталь с гальваническим покрытием и порошковым окрашиванием;
    - H или S – коррозионно-стойкая нержавеющая сталь 12X18H10T.
  - X4.2 – условный типоразмер корпуса
    - 100;
    - 150;
    - 200;
    - 250;
    - 300;
    - 350;
    - 400.
- [ 5 ] Y - напряжение питания:
  - 12V – от источников постоянного тока номинальным напряжением 12 В;
  - 24V – от источников постоянного тока номинальным напряжением 24 В;
  - 36V – от источников переменного тока номинальным напряжением 36 В;
  - 230V – от источников переменного тока номинальным напряжением 230 В;
  - PoE – питание по технологии PoE (только для IP видеокамер).
- [ 6 ] Z - климатическое исполнение:

- K01 – без терморегулятора, температура эксплуатации +1...+60 °С;
- K40 – без терморегулятора, температура эксплуатации -40...+60 °С;
- K60 – с терморегулятором, температура эксплуатации -60...+60 °С;
- K70 – с терморегулятором, температура эксплуатации -70...+60 °С.

[ 7 ] W – дополнительные функции и комплектация:

- W7.1 – дополнительный функционал (допускается комбинирование опций)
  - нет – отсутствует;
  - IRxx – внешний модуль инфракрасной подсветки (IR light), где xx – угол ИК подсветки;
  - IRFxx – встроенный модуль инфракрасной подсветки (IRF light), где xx – угол ИК подсветки;
  - Lxx – светодиодная подсветка (White light), где xx – угол подсветки;
  - FO – оптический медиаконвертер (Fiber optic media converter);
  - SD – наличие слота для установки SD карт;
  - Ai/o – наличие тревожных входов/выходов (Alarm Input/Output), где i- количество тревожных входов, o- количество тревожных выходов;
  - LTE – передатчик в сетях LTE;
  - WiFi – передатчик в сетях LAN стандартов IEEE 802.11;
  - F – вентилятор (Fan);
  - W – очистка стекла (Wiper);
  - другое обозначение по согласованию с заказчиком.
- W7.2 – дополнительное оборудование в соответствии с п.3.2 настоящего РЭ, кабельные вводы в соответствии с п.3.3 настоящего РЭ (допускается комбинирование опций).

[ 8 ] E – версия оборудования:

- нет – не применимо;
- 1;
- 2;
- 3;
- 4;
- другое.

Допускается исключение или изменение порядка следования данных [2-8] в обозначении изделий и расстановка других знаков препинания между данными не приводящие к различному толкованию исполнения изделий.

Примеры условного обозначения видеокамер:

1) Видеокамера “ТВК-ВК-07” стандартной серии, цифровая 2 МР с фиксированным объективом 3,6 мм, взрывозащищенная в алюминиевом корпусе типа 150, с питанием PoE, температурой эксплуатации -40...+60 °С, со встроенной ИК-подсветкой 90°

“ТВК-ВК-07-2IP2-F0360-Ex-A150-PoE-K40-IRF90-SD”

2) Видеокамера “ТВК-ВК-07” профессиональной серии, цифровая 2 МР с 30х зум объективом, взрывозащищенная в стальном корпусе типа 400, с питанием 230В AC, температурой эксплуатации -60...+60 °С, с медиаконвертером

“ТВК-ВК-07-3IP2-Z0300-Ex-C400-230V-K60-FO”

3) Видеокамера “ТВК-ВК-07” специальной серии, цифровая 3 МР с варифокальным объективом 2,8-12 мм, взрывозащищенная в корпусе из нержавеющей стали типа 400, температурой эксплуатации +1...+60 °С, питанием 24В DC, передатчиком в сетях LTE

“ТВК-ВК-07-5IP3-V2812-Ex-H400-24V-K01-LTE”

4) Видеокамера “LTV” профессиональной серии, сетевая 2МР, поколение 0, с варифокальным объективом, во взрывозащищенном термокожухе из нержавеющей стали

типа 300, питанием 24В DC и внешним модулем ИК-подсветки 90°, версия 1:

“LTV-3CNH20-V2812-Ex-S300-24V-IR90-1”

Пример записи видеокамер при заказе:

“ТВК-ВК-07-2IP2-F0360-Ex-A150-РоЕ-K40-IRF90, КВБУ18 – 1 шт.”

Пример обозначения видеокамер при оформлении документации:

“ТВК-ВК-07-2IP2-F0360-Ex-A150-РоЕ-K40-IRF90, КВБУ18, ФСДР.463349.036 ТУ”.

Внешний вид изделий приведен в приложении А.

Схемы подключения (назначение клемм) приведены в приложении Б.

## 2. ТЕХНИЧЕСКИЕ ХАРАКТЕРИСТИКИ

2.1. Видеокамеры взрывозащищенные, в зависимости от варианта исполнения, соответствуют виду взрывозащиты “взрывонепроницаемая оболочка “db” или защита от воспламенения пыли оболочкой “tb”, “искробезопасное оптическое излучение “op is” и имеют маркировку взрывозащиты по ГОСТ 31610.0-2019 (IEC 60079-0:2017):

Таблица 1.

Материал корпуса видеокамер	Ex-маркировка		Наличие оптического медиа-конвертера
	Для взрывоопасных пылевых сред	Для взрывоопасных газовых сред	
A	Ex tb IIIC T80°C...T100°C Db X	IEx db IIC T6...T5 Gb X	Нет
H (S), C (G)	Ex tb IIIC T80°C...T100°C Db X	PB Ex db I Mb X или IEx db IIC T6...T5 Gb X	Нет
H (S), C (G)	Ex tb [op is Da] IIIC T80°C Db X	PB Ex db [op is Ma] I Mb X или IEx db [op is Ga] IIC T6 Gb X	Да

Знак “X” в маркировке взрывозащиты видеокамер ТВК-ВК-07, означает особые условия их монтажа и эксплуатации:

- в случае замены, крепежные элементы крышек корпуса должны быть заменены на крепежные элементы с шестигранным углублением под ключ из нержавеющей стали с классом свойств не ниже 70 и пределом прочности не менее 450 МПа;

- для обеспечения электростатической безопасности протирка (чистка) поверхности смотровых окон и корпуса антенны допускается только влажной тканью;

- видеокамеры взрывозащищенные должны применяться с кабельными вводами и заглушками АО “Эридан” или другими сертифицированными кабельными вводами и заглушками, которые обеспечивают необходимый вид и уровень взрывозащиты. Кабельные вводы должны иметь степень защиты оболочки (IP) и рабочий температурный диапазон, соответствующие условиям эксплуатации видеокамер.

### 2.2. Параметры внешнего электропитания

Таблица 2.

Климатическое исполнение видеокамер	Напряжение питания		Потребляемая мощность Pм @ Ун		
	Номинальное, Ун	Диапазон, dU	Серия видеокамер		
			2	3	5
K01 (+1...+60 °C)	12 В DC	10-36 В DC	10 Вт	20 Вт	20 Вт
	24 В DC	18-75 В DC	10 Вт	20 Вт	20 Вт
	36 В AC	24-36 В AC	10 Вт	20 Вт	20 Вт
	230 В AC	100-245 В AC	10 Вт	20 Вт	20 Вт
K40 (-40...+60 °C)	РоЕ	42-57 В DC	10 Вт	30 Вт	30 Вт
	12 В DC	10-36 В DC	10 Вт	-	-
	24 В DC	21,6-26,4 В DC	10 Вт	50 Вт	50 Вт
	36 В AC	24-36 В AC	10 Вт	50 Вт	50 Вт

Климатическое исполнение видеокамер	Напряжение питания		Потребляемая мощность P <sub>м</sub> @ U <sub>н</sub>		
	Номинальное, U <sub>н</sub>	Диапазон, dU	Серия видеокамер		
			2	3	5
	230 В AC	207-245 В AC	10 Вт	50 Вт	50 Вт
	PoE	42-57 В DC	10 Вт	60 Вт	60 Вт
K60 (-60...+60 °C), K70 (-70...+60 °C)	12 В DC	10-36 В DC	20 Вт	-	-
	24 В DC	21,6-26,4 В DC	20 Вт	80 Вт	80 Вт
	36 В AC	24-36 В AC	20 Вт	80 Вт	80 Вт
	230 В AC	207-245 В AC	20 Вт	90 Вт	90 Вт
	PoE	42-57 В DC	20 Вт	90 Вт	90 Вт

2.3. Видеокамеры в рабочем состоянии выдерживают воздействие следующих климатических факторов внешней среды:

- 1) рабочая температура окружающего воздуха
  - для исполнения K01 от 1 °C до 60 °C;
  - для исполнения K40 от минус 40 °C до 60 °C;
  - для исполнения K60 от минус 60 °C до 60 °C;
  - для исполнения K70 от минус 70 °C до 60 °C;
- 2) максимальная кратковременная температура окружающего воздуха плюс 85 °C в течение не более 2 ч за сутки;
- 3) максимальная предельная температура окружающего воздуха плюс 120 °C в течение не более 10 мин за сутки;
- 4) относительная влажность воздуха 100% при температуре не более 25 °C и 95% без конденсации при температуре не более 40 °C;
- 5) атмосферное давление от 84 до 106,7 кПа (от 630 до 800 мм рт. ст.).

2.4. Массогабаритные параметры видеокамер приведены в таблице ниже

Таблица 3.

Серия видеокамер	Материал корпуса	Габаритные размеры, мм, не более	Масса, кг, не более
2	A, C (G), H (S)	110x160x230	2,0
3, 5	C (G), H (S)	525x170x160	12,5

2.5. Защита от поражения электрическим током по ГОСТ 12.2.007.0-75: класс III/класс I.

2.6. Видеокамеры соответствуют нормам и требованиям электромагнитной совместимости согласно требований ТР ТС 020/2011 для второй степени жесткости.

2.7. Максимальная выходная мощность радиочастотных излучений видеокамер с модулем беспроводной передачи данных

- LTE: 21-25 dBm (126-316 мВт);
- WiFi: 17 dBm (50 мВт).

2.8. Видеокамеры виброустойчивы при воздействии синусоидальной вибрации с частотой от 2 до 80 Гц с ускорением 0,7g.

2.9. Видеокамеры устойчивы к механическим ударам с ускорением 5g и длительностью ударного импульса 18±5 мс.

2.10. Термокожух видеокамер обеспечивает защиту от пыли и влаги соответствующую степени IP66/IP68/IP69 по ГОСТ 14254-2015 (IEC 60529:2013).

2.11. Термокожух видеокамер обеспечивает защиту от внешних механических воздействий соответствующую степени IK07/IK10 (смотровое окно / корпус) по ГОСТ IEC 62262-2015.

2.12. Конструкция видеокамер обеспечивает их прочность при сейсмическом

воздействии в 9 баллов по шкале MSK-64 по ГОСТ 30546.1-98.

2.13. Максимальное количество кабельных вводов – 1, 2 или 3 шт. Присоединительная резьба для установки кабельных вводов метрическая M20x1,5 мм.

Максимальный диаметр присоединяемого кабеля (по резиновому уплотнению - поясной изоляции), не более, 12 мм.

2.14. Выбор кабеля проводить в соответствии с ГОСТ ИЕС 60079-14-2013.

Подвод электропитания производить силовым кабелем с медными жилами с сечением токоведущих жил, обеспечивающим передачу требуемой мощности, но не менее 0,75 мм<sup>2</sup>.

При передаче сигналов управления на расстоянии свыше 500 метров рекомендуется использовать кабель - витую пару не ниже 5-й категории с сечением жил 0,2-0,26 мм<sup>2</sup> (24-23 AWG). На жилы кабеля установить наконечник трубчатый типа НШВИ 0,5-8 (КВТ).

В случае комплектации видеокамер медиаконвертером для передачи данных использовать одноволоконный одномодовый оптический кабель.

Для подключения видеокамер допускается использовать комбинированные кабели, например, кабели КУИН ООО «Донкабель», ГЕРДА-КОУ ЗАО «Кубанькабель» (медные жилы и оптические волокна в одном кабеле), или отдельные кабели круглого сечения с размерами, соответствующими диаметру уплотнительных колец кабельных вводов.

Климатическое исполнение подводимых кабелей должно соответствовать условиям эксплуатации оборудования.

2.15. Клеммы электропитания позволяют зажимать провода сечением

- серия видеокамер 2 0,2-1,5 мм<sup>2</sup> (24-16 AWG);
- серия видеокамер 3, 5 0,08-2,5 мм<sup>2</sup> (28-14 AWG).

2.16. Показатели надежности:

- видеокамеры рассчитаны на круглосуточную непрерывную работу 24/7;
- назначенный срок службы, не менее, 10 лет.

Допускается продление назначенных показателей при выполнении мероприятий в соответствии с ГОСТ 33272-2015, работ по п.10.5 настоящего РЭ и положительном заключении по результатам проведенных работ.

По истечению срока службы и принятию решения о снятии с эксплуатации и списании, видеокамеры должны подвергаться утилизации конечным потребителем.

### 3. КОМПЛЕКТНОСТЬ ПОСТАВКИ

3.1. Комплект поставки должен соответствовать указанному в таблице 4.

Таблица 4.

№	Наименование	Кол.	Примечание
1.	Видеокамера	1	Исполнение по заказу
2.	Монтажная отвертка или клеммный ключ WAGO	1	Определяется изготовителем
3.	Ключ шестигранный S4 мм	1	
4.	Кронштейн с крепежом	1	
5.	Паспорт	1	
6.	Руководство по эксплуатации	1	
7.	Сертификаты и декларации соответствия	1	На партию

3.2. По заявке видеокамеры могут комплектоваться дополнительным оборудованием

Таблица 5.

№	Обозначение при заказе	Наименование
1.	УЗИП	Устройство защиты (грозозащита) питающих и сигнальных цепей
2.	ИПЭ	Индикатор подачи электропитания



№	Обозначение при заказе	Наименование
3.	МФ	Микрофон
4.	ДВ	Датчик вскрытия корпуса (концевой выключатель)
5.	СЗК ТВК	Солнцезащитный козырек
6.	БЗП	Бленда защитная пневматическая
7.	СОД	Фланец для работы с системой очистки стекла “Дуплекс-07е”-ТВК
8.	АК-С	Адаптер крепления на столб
9.	АК-У	Адаптер крепления на угол
10.	ПС ТВК	Приспособление страховочное
11.	–	Другое оборудование (обозначение по согласованию с потребителем)

### 3.3. Комплектация видеокамер вводными устройствами (по заказу)

Видеокамеры взрывозащищенные должны применяться с кабельными вводами и заглушками АО “Эридан” или другими сертифицированными кабельными вводами и заглушками, которые обеспечивают необходимый вид и уровень взрывозащиты. Кабельные вводы должны иметь степень защиты оболочки (IP) и рабочий температурный диапазон, соответствующие условиям эксплуатации видеокамер.

По согласованию с заказчиком комплектация может производиться различными кабельными вводами АО “Эридан”. Условное обозначение вводов приведено ниже, где “хх”-типоразмер кабельных вводов АО “Эридан”:

Таблица 6.

№	Обозначение при заказе	Назначение
1.	Нет	комплектация кабельными вводами отсутствует, видеокамера взрывозащищенная должна применяться со взрывозащищенными кабельными вводами и заглушками, имеющими действующий сертификат соответствия ТР ТС 012/2011;
2.	ШТхх	штупер для трубной разводки;
3.	КВОхх	кабельный ввод для открытой прокладки кабеля;
4.	КВБхх	кабельный ввод для монтажа бронированным кабелем с любым типом брони с одинарным уплотнением кабеля по поясной изоляции;
5.	КВБУхх	кабельный ввод для монтажа бронированным кабелем с любым типом брони с двойным уплотнением кабеля по наружной и поясной изоляции;
6.	КВМхх	кабельный ввод для монтажа кабелем в металлорукаве;
7.	КВБМхх	кабельный ввод для монтажа бронированным кабелем в металлорукаве;
8.	ЗГ	оконечная заглушка;
9.	КВПхх	пластиковый кабельный ввод для герметичного подсоединения кабеля (используется только для видеокамер в общепромышленном исполнении)

Справочная информация о вводных устройствах и заглушках АО “Эридан” приведена в документе КВ-00.000 «Кабельные вводы».

## 4. УСТРОЙСТВО И РАБОТА

4.1. Видеокамеры представляют собой герметичную оболочку с установленным видеооборудованием, и показаны на рисунках 1-6 приложения А.

Для защиты стекла от атмосферных осадков и ограничения засветки видеокамеры служит козырек – опция (по заказу).

На оболочке имеются один, два или три кабельных ввода и расположен винт защитного заземления. Варианты комплектации кабельными вводами АО “Эридан” приведены на

рисунке 9 приложения А.

Установка видеокамер на штатное место осуществляется с помощью кронштейна. Для крепления на столб или угол по заказу поставляются различные адаптеры крепления (рисунки 7, 8 приложения А).

Для работы видеокамер исполнения серий 3 (профессиональная) и 5 (специальная) в условиях сильной запыленности может быть установлена защитная бленда. Подвод воздуха осуществляется через штуцер с внешней резьбой G $\frac{1}{2}$ ".

Для очистки стекла видеокамеры серий 3 (профессиональная) и 5 (специальная) могут комплектоваться дворником или фланцем СОД для возможности работы с системой "Дуплекс-07е"-ТВК. Фланец СОД содержит форсунки и быстроразъемные соединения 8 мм для подключения трубок подвода жидкости/сжатого воздуха от пульта управления системы очистки.

4.2. Видеокамеры могут содержать блок инфракрасной подсветки – опция. Для сохранения резкости изображения при работе с ИК подсветкой, видеокамеры оборудованы специальным объективом (с индексом "IR"), приспособленным для работы в ближнем ИК-диапазоне.

Инфракрасная подсветка питается от внутреннего блока питания видеокамер.

Работа ИК-подсветки может быть автоматизирована с помощью фотодатчика, включающего подсветку при уменьшении наружной освещенности менее 18±5 лк и выключающего подсветку при увеличении освещенности выше установленного порога, или работать с управлением от видеомодуля видеокамеры (по расписанию, по изображению и т.д.). Функция включения/выключения подсветки с фотодатчиком работает с гистерезисом. Время задержки выключения подсветки с момента интенсивной засветки фотодатчика составляет около 20±5 с. Такая функция необходима для уменьшения вероятности ложного выключения подсветки, например, во время кратковременной засветки её фарами проезжающего автомобиля.

4.3. Видеокамеры с медиаконвертером имеют безопасный оптический интерфейс с защитой оптического излучения вида "ор is" - искробезопасное оптическое излучение. В случае применения видеокамер в сопряжении с взрывозащищенными изделиями (медиаконвертерами и др.), оптический интерфейс которых также имеет искробезопасное оптическое излучение, для соединения оборудования комплекта допускается применение незащищенных кабелей оптоволоконной связи, без броневой оболочки.

Медиаконвертер предназначен для преобразования сигналов между медными 10/100Base-T/TX и оптическими 100Base-FX сегментами сети Fast Ethernet и передачи данных по одномодовому оптическому кабелю (1 волокно) на расстояние до 20 км.

4.4. Модуль беспроводной связи LTE предназначен для обеспечения доступа к видеокамере через мобильные сети 4G/3G. Технология разнесенного приема обеспечивает надежность и скорость беспроводного соединения.

Встраиваемый Wi-Fi роутер обеспечивает доступ к видеокамере через глобальную сеть интернет.

4.5. Видеокамеры взрывозащищенные могут применяться в составе мобильного комплекса видеофиксации работ повышенной опасности МКВФ-07 производства АО "Эридан", представляющего собой быстроразвертываемый комплект оборудования, предназначенный для видеофиксации выездных работ ремонта трасс трубопровода, процесса обслуживания запорных арматур, расследования нештатных ситуаций при проведении огневых и других работ видов работ повышенной опасности во взрывоопасной зоне.

В этом случае, электропитание и связь с видеокамерами осуществляется через блок управления комплекса.

4.6. Назначение клемм для подключения видеокамер приведено в приложении Б.

Для защиты питающих и сигнальных цепей видеокамеры от импульсных

перенапряжений (грозовых, электростатических разрядов и др.) служит устройство УЗИП.

Подключение волоконно-оптической линии связи производится к соответствующему оптическому интерфейсу медиаконвертера (разъем SC (PC)).

Для подключения сплиттера видеоканера с питанием по технологии PoE использовать инжектор соответствующего стандарта.

## **5. ОБЕСПЕЧЕНИЕ ВЗРЫВОЗАЩИЩЕННОСТИ**

5.1. Видеоканеры взрывозащищенные в части взрывозащиты соответствуют требованиям ТР ТС 012/2011, ГОСТ 31610.0-2019 (IEC 60079-0:2017), ГОСТ IEC 60079-1-2013, ГОСТ 31610.28-2017 (IEC 60079-28:2015), ГОСТ IEC 60079-31-2013.

5.2. Электрические элементы видеоканеры заключены во взрывонепроницаемые оболочки, выдерживающие давление взрыва и исключают передачу горения в окружающую взрывоопасную среду.

Оболочки выдерживают испытание на взрывоустойчивость при избыточном давлении внутри оболочки 1,5 МПа. Стекло оболочки выдерживает испытание на механическую прочность ударом бойка с энергией 4 Дж, а оболочка – ударом бойка с энергией 20 Дж в соответствии с требованиями ГОСТ 31610.0-2019 (IEC 60079-0:2017).

5.3. Взрывоустойчивость и взрывонепроницаемость оболочек видеоканеры соответствуют требованиям для электрооборудования подгруппы ПС и группы I по ГОСТ IEC 60079-1-2013.

5.4. Параметры взрывонепроницаемых соединений: длина и ширина щели соединения на болтах, резьбовые и клеевые соединения элементов оболочки соответствуют требованиям ГОСТ IEC 60079-1-2013 для электрооборудования подгруппы ПС и группы I. Головки наружных крепящих болтов расположены в охранных углублениях, доступ к которым возможен только с помощью специального ключа.

5.5. Кабельные вводы обеспечивают прочное и постоянное уплотнение кабеля. Элементы уплотнения соответствуют требованиям взрывозащиты по ГОСТ IEC 60079-1-2013.

5.6. Видеоканеры взрывозащищенные должны применяться с кабельными вводами и заглушками производства АО “Эридан” или другими сертифицированными кабельными вводами и заглушками, которые обеспечивают необходимый вид и уровень взрывозащиты. Кабельные вводы должны иметь степень защиты оболочки (IP) и рабочий температурный диапазон, соответствующие условиям эксплуатации видеоканера.

На место кабельных вводов могут быть установлены индикатор подачи электропитания, антенна, микрофон или другое, совместимое с видеоканерой, оборудование, имеющее действующий сертификат соответствия ТР ТС 012/2011, обеспечивающее необходимый вид и уровень взрывозащиты, степень защиты оболочки (IP) и рабочий температурный диапазон, соответствующие условиям эксплуатации видеоканера.

Неиспользованные кабельные вводы корпуса должны быть закрыты заглушками.

5.7. Пути утечки, электрические зазоры, электрическая прочность изоляции соответствуют требованиям ГОСТ 30852.20-2002, ГОСТ IEC 60079-31-2013.

5.8. Устройство аварийного отключения нагревателя выполнено в соответствии с требованиями ГОСТ IEC 60079-31-2013. Устройство содержит системы термостатирования и аварийного отключения.

5.9. Максимальная температура нагрева наружных поверхностей оболочек не превышает допустимых значений для электрооборудования температурного класса Т6 (80 °С)/Т5 (100 °С) по ГОСТ 31610.0-2019 (IEC 60079-0:2017) и определяется мощностью оборудования, устанавливаемого в корпусе (для Т6 мощность встраиваемого оборудования должна быть не более 6 Вт; для Т5 - не более 12 Вт).

5.10. Видеоканеры со встроенным медиаконвертером имеют безопасный оптический

интерфейс с защитой оптического излучения вида “ор is” (искробезопасное оптическое излучение) по ГОСТ 31610.28-2012 (IEC 60079-28:2006). Максимальная мощность оптического излучения медиаконвертера, не превышает допустимого для электрооборудования подгруппы ПС по ГОСТ 31610.28-2017 (IEC 60079-28:2015).

5.11. Максимальная пороговая мощность радиочастотных излучений видеокамер с модулем беспроводной передачи данных не превышает допустимого для оборудования группы ПС по ГОСТ 31610.0-2019 (IEC 60079-0:2017).

5.12. Конструкция корпуса и элементов видеокамер выполнена с учетом общих требований ГОСТ 31610.0-2019 (IEC 60079-0:2017) для электрооборудования, размещенного во взрывоопасных зонах. Механическая прочность конструктивных элементов соответствует требованиям ГОСТ 31610.0-2019 (IEC 60079-0:2017) для электрооборудования I и II групп с высокой опасностью механических повреждений. Конструкционные материалы обеспечивают фрикционную и электростатическую искробезопасность по ГОСТ 31610.0-2019 (IEC 60079-0:2017). Уплотнения и соединения элементов конструкции видеокамер обеспечивают степень защиты IP66/IP68/IP69 по ГОСТ 14254-2015 (IEC 60529:2013).

5.13. Заземляющий зажим предохранен от ослабления применением пружинной шайбы.

5.14. На корпусах видеокамер нанесена предупредительная надпись “Открывать, отключив от сети”, маркировка взрывозащиты и знак “X”.

## **6. ОБЕСПЕЧЕНИЕ ВЗРЫВОЗАЩИЩЕННОСТИ ПРИ МОНТАЖЕ И ЭКСПЛУАТАЦИИ**

6.1. Условия эксплуатации и установки видеокамер во взрывозащищенном исполнении должны соответствовать требованиям ТР ТС 012/2011, ГОСТ IEC 60079-14-2013, гл. 7.3 ПУЭ (6-е издание), гл. 3.4 ПТЭЭП и других директивных документов, действующих в отрасли промышленности, где будут применяться видеокамеры.

6.2. Подвод электропитания к видеокамерам производить в строгом соответствии с действующей “Инструкцией по монтажу электрооборудования силовых и осветительных сетей взрывоопасных зон” ВСН 332-74 и настоящим РЭ. Монтаж проводить кабелем с медными жилами сечением не менее 0,75 мм<sup>2</sup>.

6.3. При подключении и эксплуатации корпуса видеокамер должны быть подключены к контуру защитного заземления. Эксплуатация изделий без подключения к заземлению запрещена.

6.4. Перед включением видеокамер необходимо произвести их внешний осмотр. Необходимо обратить внимание на целостность оболочки (стекла) и наличие средств уплотнения (кабельные вводы, крышки), а также маркировки взрывозащиты и предупредительной надписи “Открывать, отключив от сети”.

6.5. На взрывозащищенных поверхностях узлов и деталей, подвергаемых разборке, не допускается наличие раковин, царапин, механических повреждений и коррозии.

6.6. При монтаже не подвергать светопропускающие части видеокамер механическим воздействиям.

6.7. Корпус видеокамер обеспечивает теплоотвод рассеиваемой электрической мощности встроенного видеоборудования. Не блокируйте теплоотвод поверхности корпуса изделия другими предметами, не наносите на оборудование краску.

6.8. Выполнять уплотнение кабеля в гнезде вводного устройства самым тщательным образом, так как от этого зависит взрывозащищенность вводного устройства.

6.9. Неиспользованные кабельные вводы корпуса видеокамер должны быть закрыты заглушками.

6.10. Возобновить на взрывозащищенных поверхностях крышек и корпуса антикоррозийную смазку ЦИАТИМ-221 ГОСТ 9433-80.

## **7. УКАЗАНИЕ МЕР БЕЗОПАСНОСТИ**

7.1. Соблюдение правил безопасности является необходимым условием безопасной работы и эксплуатации видеокамер.

7.2. Видеокамеры во взрывозащищенном исполнении должны применяться в соответствии с установленной маркировкой взрывозащиты, требованиями ТР ТС 012/2011, ГОСТ IEC 60079-14-2013, гл. 7.3 ПУЭ (6-е издание), гл.3.4 ПТЭЭП и других директивных документов, регламентирующих применение электрооборудования во взрывоопасных зонах, и настоящим руководством по эксплуатации.

7.3. Возможные взрывоопасные зоны применения видеокамер, категории и группы взрывоопасных смесей газов и паров с воздухом – в соответствии с требованиями ГОСТ 31610.0-2019 (IEC 60079-0:2017), ГОСТ IEC 60079-14-2013 и гл. 7.3 ПУЭ (6-е издание).

7.4. К работам по монтажу, проверке, обслуживанию и эксплуатации видеокамер должны допускаться лица, прошедшие производственное обучение, аттестацию квалификационной комиссии, инструктаж по безопасному обслуживанию и изучившие положения настоящего паспорта.

7.5. Все работы по обслуживанию видеокамер, связанные со снятием крышек, должны производиться только при снятом напряжении электропитания. Не отключенные от напряжения питания видеокамеры снимать категорически воспрещается.

7.6. При установке, замене и снятии видеокамер необходимо соблюдать правила работ на высоте.

7.7. Ответственность за технику безопасности возлагается на обслуживающий персонал.

## **8. ПОДГОТОВКА К РАБОТЕ И МОНТАЖ**

### **8.1. Подготовка видеокамер к работе**

8.1.1. После получения видеокамеры - подготовить рабочее место, вскрыть упаковку, проверить комплектность согласно паспорта на изделие и упаковочной ведомости. Если видеокамера перед вскрытием упаковки находилась в условиях отрицательных температур, произвести её выдержку при комнатной температуре не менее 4 часов.

8.1.2. Произвести внешний осмотр термокожуха видеокамеры и убедиться в отсутствии видимых механических повреждений, наличии маркировки взрывозащиты.

8.1.3. Проверить работоспособность видеокамеры, подключив её к напряжению питания и к приемнику видеосигнала. При необходимости выполнить настройку видеокамеры. Не допускается отсоединять кабель от видеокамеры при включенном источнике питания!

8.1.4. Отключить питание источника питания и монитора.

8.1.5. Отсоединить кабели внешних линий от видеокамеры.

### **8.2. Монтаж видеокамеры**

8.2.1. Монтаж видеокамеры на объекте должен производиться по заранее разработанному проекту, в котором учитываются все требования настоящего РЭ.

8.2.2. Установка видеокамеры на штатное место осуществляется с помощью настенного кронштейна и крепежа из комплекта поставки.

При несоответствии предлагаемого крепежа типу поверхности, на которую предполагается устанавливать кронштейн видеокамеры, дополнительный крепеж приобретается потребителем самостоятельно.

Также для монтажа могут использоваться адаптеры крепления на столб АК-С или на угол АК-У (поставляются по заказу).

8.2.3. При подключении видеокамеры с использованием кабельных вводов АО “Эридан” уплотнение кабеля осуществляется по оболочке (поясной изоляции) с помощью уплотнительных колец соответствующего диаметра из комплекта поставки.

8.2.4. Неиспользуемые для подключения видеокамер вводные устройства необходимо надежно заглушить с помощью заглушек.

8.2.5. Способы прокладки кабеля в кабельных вводах АО “Эридан” приведены на рисунке 9 приложения А.

8.2.6. При применении кабельных вводов других производителей необходимо обеспечить герметичность всех выполняемых соединений любым доступным способом, допустимым к применению в данной зоне в соответствии с классом ее опасности.

Уплотнение резьбового соединения допускается осуществить эпоксидными компаундами или аналогичными им материалами с рабочей температурой и свойствами, соответствующими условиям эксплуатации видеокамеры.

8.2.7. Для присоединения видеокамеры к напряжению питания снять крышку клеммного отсека термокожуха.

Запрещается производить подключение видеокамеры при включенном напряжении питания!

8.2.8. Вставить подготовленные кабели в соответствующие кабельные вводы (концы наружных оболочек кабелей должны выступать не менее чем на 5 мм из вводного устройства внутри термокожуха), затянуть штупера кабельных вводов и законотрить их контргайками.

8.2.9. Проверить качество зажима кабелей в кабельных вводах на выдёргивание.

8.2.10. Подключаемые к видеокамерам кабели должны быть защищены от растягивающих и скручивающих нагрузок.

8.2.11. Для подключения проводников в клеммы:

а) снять изоляцию с концов освобождённых жил всех кабелей на длину 6-8 мм;

б) открыть вводное отверстие клеммы нажатием с помощью клеммного ключа WAGO из комплекта поставки или часовой отвертки (не допускается использование отвертки с шириной лопатки более 2,5 мм);

в) ввести проводник со снятой изоляцией во входное отверстие клеммы, зажать, сняв усилие с клеммного ключа или отвертки;

г) самопроизвольное отсоединение, таким образом, становится невозможным.

8.2.12. Подсоединить кабель к плате клемм видеокамеры.

8.2.13. Для видеокамер с медиаконвертером подключение волоконно-оптической линии связи производится к соответствующему оптическому интерфейсу медиаконвертера (SC коннектор, не поставляется).

8.2.14. Для подключения сплиттера видеокамер с питанием по технологии PoE использовать инжектор соответствующего стандарта.

8.2.15. Примеры схем подключения приведены на рисунках 10-12 приложения Б.

8.2.16. Проверить выполненный монтаж, обратив внимание на правильность произведённых соединений, на наличие и правильность установки всех крепежных и контрящих элементов.

8.2.17. Заменить силикагель.

8.2.18. Установить крышку клеммного отсека. При сборке видеокамер в модификациях с нагревателем стекла держать провода нагрева стекла в небольшом натяжении, чтобы они не попадали в область обзора видеокамеры.

8.2.19. Закрепление крышек корпусов видеокамер допускается осуществлять только штатными крепежными болтами. Усилие затяжки болтов должно составлять 15-20 Нм. Эксплуатация изделия с некомплектными по типу или количеству крепежными болтами запрещается.

Резьбовые крышки клеммных отсеков видеокамер завинчиваются и фиксируются от самоотвинчивания установкой пломбы через отверстия в крышке. Усилие затяжки резьбовых крышек должно составлять 15-20 Нм.

8.2.20. Подключить корпус видеокамеры к контуру защитного заземления, используя внешний винт заземления. При подключении заземления следует руководствоваться требованиями ПУЭ. Нанести на контактный зажим заземления соответствующую смазку для защиты от коррозии и атмосферных воздействий.

Эксплуатация изделия без подключения к заземлению запрещена.

8.2.21. Установить видеокамеру на кронштейн и подтянуть ключом болты крепления.

8.2.22. Поворачивая видеокамеру на кронштейне, получить требуемую область обзора на экране монитора.

8.2.23. С помощью ключа затянуть болты крепления видеокамеры на кронштейне до упора.

8.2.24. Подсоединить систему подачи воздуха к пневматической бленде (в случае использования). Присоединительный штуцер бленды имеет внешнюю резьбу G $\frac{1}{2}$ ".

8.2.25. В случае комплектации видеокамеры фланцем СОД для работы с системой очистки стекла "Дуплекс-07е"-Ех-ТВК-Х подсоединить две полиуретановых трубки внешним диаметром 8 мм к быстроразъемным соединениям фланца. Трубки должны иметь длину, достаточную для подвода жидкости/сжатого воздуха от пульта управления системы очистки.


8.2.26. Видеокамеры предназначены для функционирования в непрерывном круглосуточном режиме использования и в процессе эксплуатации не требуют управления. Работоспособность контролируется по изображению на экране монитора.

## 9. МАРКИРОВКА

9.1. Маркировка видеокамер соответствует конструкторской документации и требованиям ГОСТ 31610.0-2019 (IEC 60079-0:2017) (для изделий во взрывозащищенном исполнении).


9.2. На шильдиках нанесены:

- обозначение изделия;
- предупредительная надпись "Открывать, отключив от сети";
- степень защиты "IP66/IP68/IP69" по ГОСТ 14254-2015 (IEC 60529:2013);
- диапазон рабочих температур (в зависимости от исполнения);
- напряжение питания, максимальная потребляемая мощность;
- размер присоединительной резьбы кабельных вводов "M20x1,5";
- заводской номер изделия;
- месяц и год выпуска изделия;
- наименование или знак предприятия изготовителя и его адрес;

– единый знак  ("EAC") обращения продукции на рынке государств - членов Таможенного союза.

Дополнительно для видеокамер во взрывозащищенном исполнении на шильдиках указаны:

- маркировка взрывозащиты в соответствии с ГОСТ 31610.0-2019 (IEC 60079-0:2017),

а также специальный знак взрывобезопасности  ("Ex", приложение 2 к ТР ТС 012/2011);

- наименование или знак органа по сертификации и номер сертификата соответствия.

9.3. Последовательность записи составляющих маркировки определяется изготовителем. Некоторые составные части маркировки могут быть нанесены на шильдиках, гравировкой, ударным или другим способом.

9.4. Допускается наличие дополнительной информации в маркировке видеокамер.

9.5. Маркировка транспортной тары производится по ГОСТ 14192-96. Ярлыки, прикрепленные к транспортной таре, содержат информационные надписи, выполненные типографским способом, с указанием: грузополучателя, пункта назначения, грузоотправителя, пункта отправления, манипуляционных знаков “Хрупкое. Осторожно”, “Бережь от влаги”, “Верх”.

9.6. Маркировка знака заземления производится по ГОСТ 12.2.007.0-75.

9.7. Знаки обращения на рынке, в том числе государств-членов Таможенного союза, наносятся на эксплуатационной документации.

## 10. ТЕХНИЧЕСКОЕ ОБСЛУЖИВАНИЕ И РЕМОНТ

10.1. Обслуживающий персонал должен изучить требования настоящего руководства по эксплуатации, а также руководств по эксплуатации видеооборудования, которое применяется в составе системы видеонаблюдения.

10.2. При эксплуатации взрывозащищенных видеокамер должны выполняться требования безопасности в соответствии с разделами п.5 “Обеспечение взрывозащищенности” и п.6 “Обеспечение взрывозащищенности при монтаже и эксплуатации” настоящего РЭ.

10.3. При эксплуатации видеокамеры должны подвергаться внешнему систематическому осмотру в объеме ТО-1 и ТО-2, необходимо проводить их техническое обслуживание в соответствии с требованиями ГОСТ ИЕС 60079-14-2013 и ГОСТ ИЕС 60079-17-2013.

10.4. Периодические осмотры видеокамер должны проводиться в сроки, которые устанавливаются технологическим регламентом в зависимости от производственных условий, но не реже одного раза в полгода для ТО-1 и одного раза в год для ТО-2.

10.5. Регламентные работы по техническому обслуживанию видеокамер приведены в таблице ниже.

Таблица 7.

Вид ТО	Периодичность	Объемы работ/ виды проверок	Продолжительность
ТО-1	1 раз в полгода	<ul style="list-style-type: none"> <li>– внешний осмотр;</li> <li>– проверка заземления;</li> <li>– выявление механических повреждений;</li> <li>– очистка от загрязнений;</li> <li>– проверка целостности и видимости маркировки взрывозащиты;</li> <li>– затяжка: фитинги, болты, вводные устройства и заглушки правильно установлены и плотно затянуты;</li> <li>– сохранение направления оси корпуса видеокамеры согласно проекту.</li> </ul>	0,5 ч
ТО-2	1 раз в год	<ul style="list-style-type: none"> <li>– проверки в объеме ТО-1;</li> <li>– установленное оборудование соответствует указанному в документации;</li> <li>– поверхность соединения крышек и корпуса чистые и не имеют повреждений;</li> <li>– замена смазки на поверхности «Взрыв»;</li> <li>– исправность кабельной арматуры и уплотнительных колец;</li> <li>– надежность контактов электрических подключений;</li> <li>– печатные платы не имеют повреждений.</li> </ul>	1,0 ч

10.6. Категорически запрещается эксплуатация видеокамер с поврежденными деталями, обеспечивающими взрывозащиту и другими неисправностями.



10.7. При осмотрах, связанных с открыванием крышек корпуса видеокамер, необходимо произвести смену смазки ЦИАТИМ-221 ГОСТ 9433-80. Допускается замена смазки на другую, с аналогичными параметрами и свойствами, соответствующими условиям эксплуатации видеокамер.

10.8. В процессе эксплуатации видеокамер, по мере загрязнения, необходимо производить чистку смотровых окон. Чтобы избежать скопления пыли свыше 5 мм, необходимо производить чистку термокожуха видеокамеры. Чистку производить влажной хлопчатобумажной тканью или бумажной салфеткой с непрерывной сменой контактирующей поверхности ткани/бумаги, во избежание образования царапин на поверхности стекла. При необходимости, возможно применение воды или сжатого воздуха давлением до 0,15 МПа с последующей протиркой влажной тканью/салфеткой.

10.9. Эксплуатация и ремонт видеокамер должны производиться в соответствии с требованиями гл.3.4 “Электроустановки во взрывоопасных зонах” ПТЭЭП.

Видеокамеры не предназначены для ремонта пользователем на местах использования.

Ремонт видеокамер, связанный с восстановлением параметров взрывозащиты по узлам и деталям должен производиться в соответствии с ГОСТ 31610.19-2014 (IEC 60079-19:2010) только на предприятии-изготовителе АО “Эридан”.

10.10. При достижении предельного состояния видеокамеры должны быть сняты с эксплуатации.

К параметрам предельного состояния относятся:

- повреждение корпуса видеокамеры или кабельных вводов;
- потеря работоспособности видеокамеры.

## 11. ВОЗМОЖНЫЕ НЕИСПРАВНОСТИ И МЕТОДЫ ИХ УСТРАНЕНИЯ

11.1. В случае неисправности видеокамеры в первую очередь отключить её от напряжения электропитания.

11.2. Краткий перечень возможных неисправностей и способы их устранения приведены в таблице ниже.

Таблица 8.

Наименование неисправности, внешние проявления и дополнительные признаки	Вероятная причина	Способ устранения
Видеокамера не работает	1. Отсутствие напряжения питания. 2. Переполюсовка напряжения питания в модификации с постоянным (DC) напряжением питания. 3. Неисправен предохранитель	1. Проверить (подать) напряжение питания. 2. Проверить полярность напряжения питания 3. Заменить предохранитель
Не удается установить соединение с IP-видеокамерой	1. Указаны не правильные параметры доступа в сети Ethernet	1. Ввести правильные параметры доступа в сети Ethernet. 2. Осуществить сброс параметров видеокамеры на значения по умолчанию.

11.3. При возникновении прочих более сложных неисправностей их устранение может проводиться только на предприятии-изготовителе АО «Эридан».

11.4. При отказах видеокамер отсутствуют последствия, которые могут причинить вред жизни или здоровью человека, имуществу, окружающей среде.

Критический отказ - потеря работоспособности видеокамеры, повреждение смотрового

окна, корпуса или кабельных вводов.

Возможные ошибки персонала (пользователя), приводящие к аварийным режимам работы видеокамер:

- несоблюдение временных сроков технического обслуживания и профилактических работ;

- неправильное подключение.

К работе с видеокамерами допускается персонал, прошедший соответствующую подготовку и аттестованный в установленном порядке, а также внимательно изучивший эксплуатационную документацию.

11.5. Требования к обеспечению сохранения технических характеристик видеокамер, обуславливающих их взрывобезопасность

11.5.1. Для нормальной работы видеокамер и обеспечения их взрывобезопасности должны соблюдаться требования п.2, 5-7, 10 настоящего РЭ.

11.5.2. Во избежание нарушения герметичности корпуса видеокамер и как следствие возможного отказа при их наружной установке следует соблюдать следующие условия монтажа:

- допустимо использование кабеля только круглого сечения с наружным диаметром от 5 до 12 мм (по резиновому уплотнению – поясной изоляции);

- используемые кабельные вводы или заглушки сторонних производителей должны обеспечивать необходимый вид и уровень взрывозащиты. Кабельные вводы должны иметь степень защиты (IP) и рабочий температурный диапазон, соответствующие условиям эксплуатации видеокамеры;

- штуцера кабельных вводов должны быть затянуты до полного уплотнения кабеля резиновыми кольцами;

- неиспользованные кабельные вводы корпуса видеокамер должны быть закрыты заглушками;

- крышки корпуса необходимо тщательно затянуть.

## **12. ТРЕБОВАНИЯ ХРАНЕНИЯ, ТРАНСПОРТИРОВАНИЯ И УТИЛИЗАЦИИ**

### **12.1. Хранение и транспортирование**

12.1.1. Видеокамеры в упакованном виде должны храниться в помещении, соответствующем условиям хранения 1 по ГОСТ 15150-69. Срок хранения без пере-консервации до 2 лет.

Не допускается производить хранение изделий в помещениях с присутствием токопроводящей пыли, совместно с агрессивными испаряющимися жидкостями, кислотами и другими веществами, которые могут вызвать коррозию корпуса, элементов платы и пайки изделия, разрушающих изоляцию.

12.1.2. Укладывание изделий при хранении допускается осуществлять в 1-3 ряда.

12.1.3. При длительном хранении необходимо через 24 месяца производить ревизию видеокамер в соответствии с ГОСТ 9.014-78.

12.1.4. Условия транспортирования видеокамер должны соответствовать условиям хранения 2 по ГОСТ 15150-69 при температуре от минус 40 °С до 60 °С.

12.1.5. Видеокамеры в упаковке предприятия изготовителя могут транспортироваться любым видом закрытого транспорта (железнодорожные вагоны, закрытые автомашины, контейнеры, герметизированные отсеки самолетов, трюмов и т.д.) в соответствии с правилами перевозки грузов, действующими на транспорте каждого вида.

12.1.6. При транспортировании необходимо строго следовать требованиям манипуляционных знаков, нанесенных на транспортную тару.

Во время погрузочно-разгрузочных работ и транспортирования коробки (ящики) не должны подвергаться резким ударам и воздействиям атмосферных осадков.

Способ укладки коробок (ящиков) на транспортирующее средство должен исключать их перемещение.

#### 12.2. Требования к утилизации изделия

12.2.1. В случае принятия решения о снятии с эксплуатации видеокамеры должны подвергаться утилизации конечным потребителем.

12.2.2. Утилизация видеокамер должна производиться в соответствии с действующими нормативами и стандартами, в порядке, предусмотренном эксплуатирующей организацией.

12.2.3. Концентрация опасных веществ в составе видеокамер не превышает значений, установленных в ТР ЕАЭС 037/2016.

12.2.4. При утилизации изделие следует разделить на части: корпус и печатные платы. Металлические части изделия подлежат переработке во вторичное сырье. Печатные платы изделия, видеооборудование подлежат утилизации как изделия электронной техники.

### 13. ГАРАНТИИ ИЗГОТОВИТЕЛЯ

13.1. Изготовитель гарантирует соответствие видеокамер требованиям технических условий ФСДР.463349.036 ТУ и конструкторской документации.

13.2. Гарантийный срок изделия составляет 3 года с момента передачи товара покупателю (даты упаковки).

13.3. Изготовитель не отвечает за недостатки изделия, если они возникли после его передачи потребителю вследствие нарушения потребителем правил использования, хранения или транспортировки, действий третьих лиц или непреодолимой силы.

13.4. Изделия, у которых в течение гарантийного срока при условии соблюдения правил хранения, транспортирования, монтажа и эксплуатации, будут выявлены отказы в работе или неисправности, безвозмездно ремонтируются или заменяются на исправные предприятием-изготовителем АО “Эридан”.

13.5. В случае устранения недостатков изделия, гарантийный срок на него продлевается на период, в течение которого изделие не использовалось.

13.6. При замене изделия гарантийный срок исчисляется заново со дня передачи товара потребителю.

### 14. СВЕДЕНИЯ ОБ ИЗГОТОВИТЕЛЕ

АО “Эридан”

Юридический (фактический) адрес: 623704, Россия, Свердловская область, г.о. Березовский, г. Березовский, ул. Транспортников, стр. 43.

Почтовый адрес: 623700, Россия, Свердловская область, г. Березовский, а/я 43.

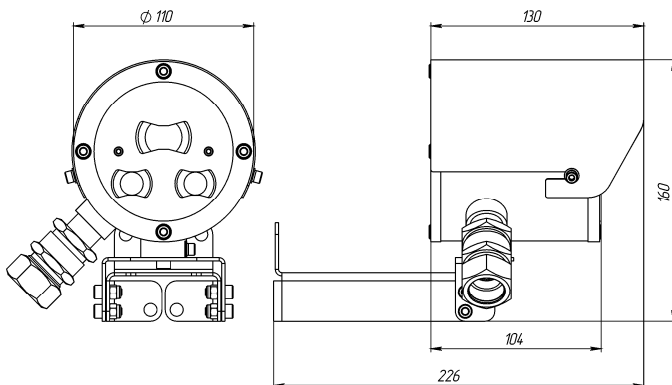
Тел/факс: +7 (343) 351-05-07, 8 (800) 333-53-07 (многоканальный)

e-mail: [market@eridan-zao.ru](mailto:market@eridan-zao.ru); <http://www.eridan.ru>

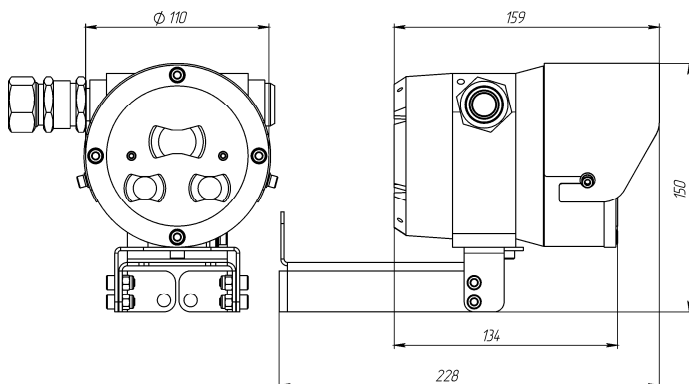
## 15. СВЕДЕНИЯ О СЕРТИФИКАЦИИ ИЗДЕЛИЯ

<b>EAC</b>	Сертификат соответствия техническому регламенту Таможенного союза ТР ТС 012/2011 “О безопасности оборудования для работы во взрывоопасных средах” № ЕАЭС RU С-RU.ВН02.В.00800/22
<b>EAC</b>	Декларация соответствия техническому регламенту Таможенного союза ТР ТС 004/2011 “О безопасности низковольтного оборудования” ЕАЭС N RU Д-RU.РА05.В.02985/22
<b>EAC</b>	Сертификат соответствия техническому регламенту Таможенного союза ТР ТС 020/2011 “Электромагнитная совместимость технических средств” № ЕАЭС RU С-RU.НВ26.В.02272/22
<b>EAC</b>	Декларация соответствия техническому регламенту Евразийского экономического союза ТР ЕАЭС 037/2016 “Об ограничении применения опасных веществ в изделиях электротехники и радиоэлектроники” ЕАЭС N RU Д-RU.РА05.В.44528/22
	Сертификат соответствия технических средств обеспечения транспортной безопасности требованиям к их функциональным свойствам № МВД РФ.03.001378

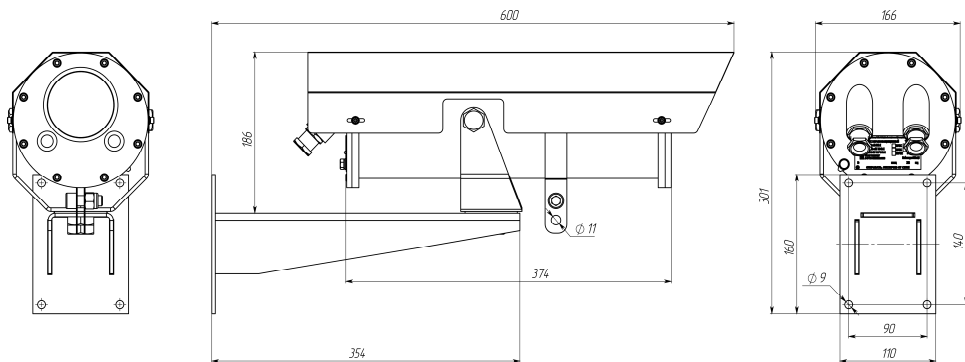
**ПРИЛОЖЕНИЕ А**  
**Внешний вид и габаритные размеры видеокамер**



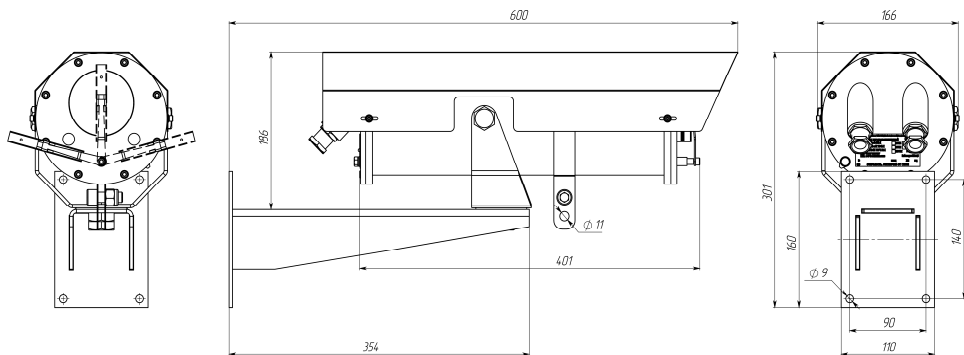
**Рисунок 1.** Внешний вид видеокамеры ТВК-БК-07-2ХХ-Н100.



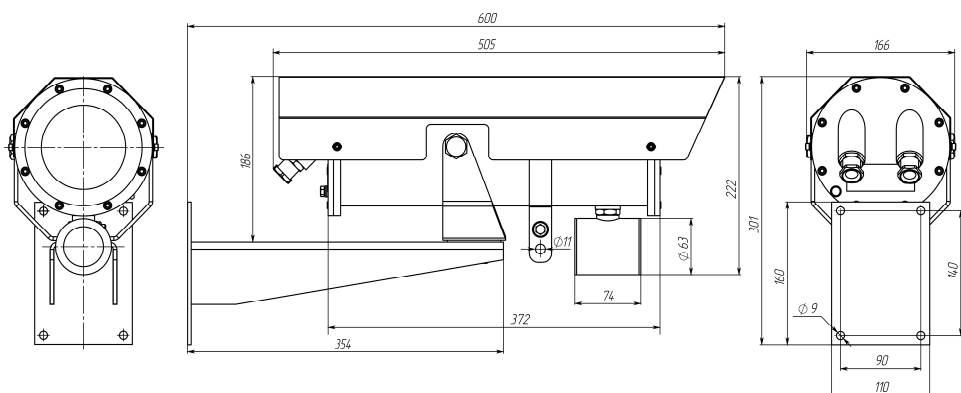
**Рисунок 2.** Внешний вид видеокамеры ТВК-БК-07-2ХХ-А150.



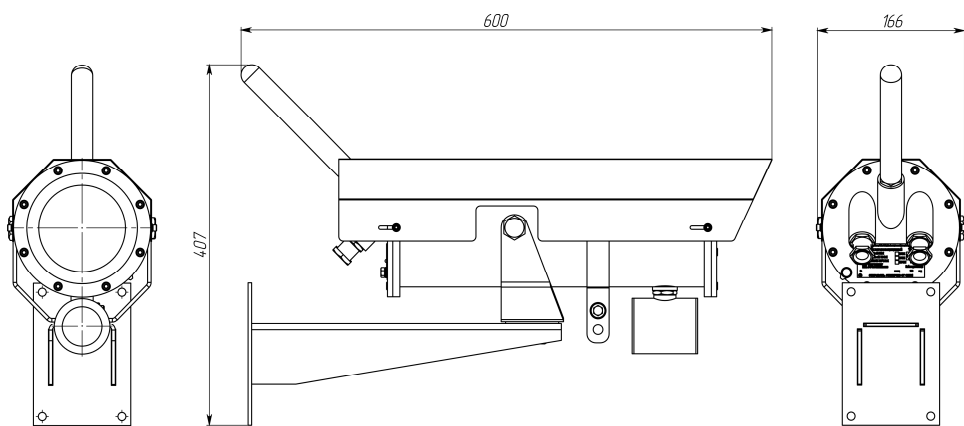
**Рисунок 3.** Внешний вид видеокамер ТВК-БК-07-3ХХ-Н(С)400 со встраиваемым модулем ИК-подсветки (IRF, опция).



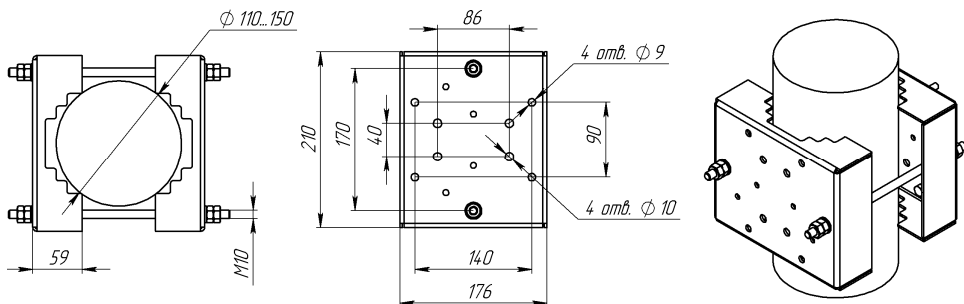
**Рисунок 4.** Внешний вид видеокамер ТВК-БК-07-3XX-Н(С)400 со встроенным модулем ИК-подсветки (IRF, опция) и очистки стекла (W, опция).



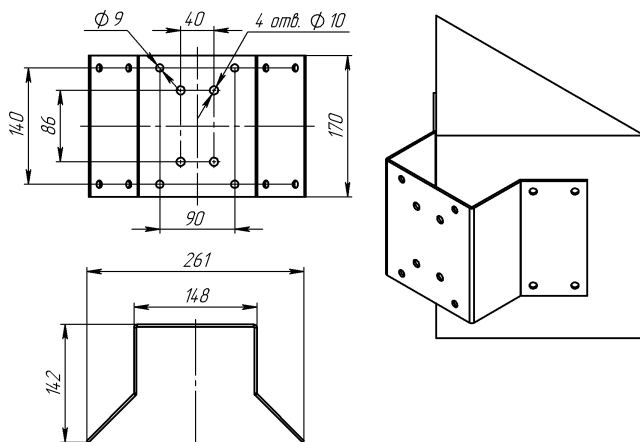
**Рисунок 5.** Внешний вид видеокамер ТВК-БК-07-3XX-Н(С)400 с внешним модулем ИК-подсветки (IR, опция).



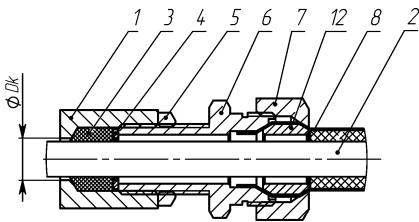
**Рисунок 6.** Внешний вид видеокамер ТВК-БК-07-5IPX-Н(С)400 с модулем беспроводной передачи LTE или WiFi (опция).



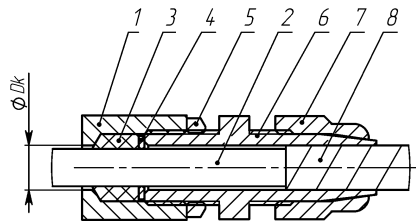
**Рисунок 7.** Адаптер крепления на столб АК-С.



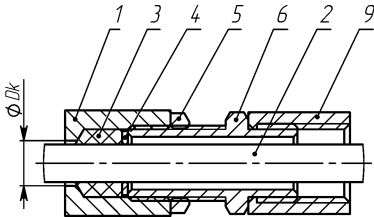
**Рисунок 8.** Адаптер крепления на угол АК-У.



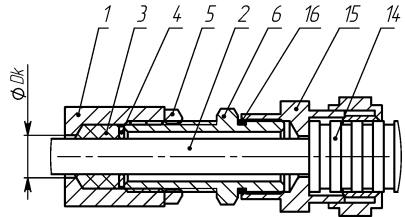
а) монтаж бронированным кабелем в кабельном вводе **КВБ17**



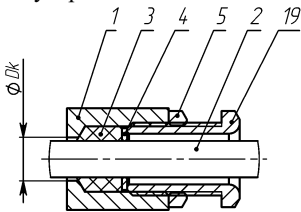
б) монтаж бронированным кабелем в кабельном вводе **КВБ12**



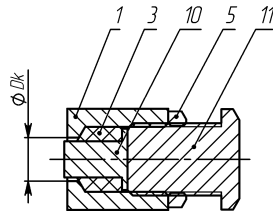
в) монтаж в трубной разводке с помощью штуцера **ШТ**



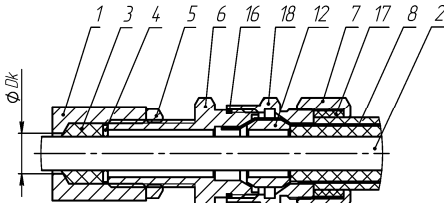
г) монтаж кабелем в металлорукаве в кабельном вводе **КВМ**



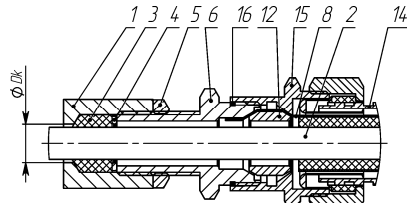
д) открытая прокладка кабеля в кабельном вводе **КВО**



е) монтаж заглушки **ЗГ**



ж) монтаж бронированным кабелем в кабельном вводе **КВБУ**



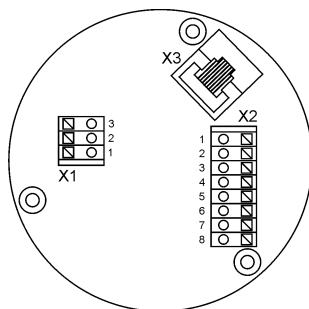
з) монтаж бронированным кабелем в металлорукаве в кабельном вводе **КВБМ**

1 - стенка оболочки (для изделий АО «Эридан» максимальный диаметр для ввода кабеля  $D_k = 12$  мм); 2 - изоляция кабеля; 3 - кольцо уплотнительное по поясной изоляции кабеля; 4 - шайба; 5 - контргайка; 6 - штуцер; 7 - гайка; 8 - броня кабеля; 9 - трубная муфта (сгон, не поставляется); 10 - заглушка; 11 - оконечная заглушка; 12 - втулка; 14 - металлорукав; 15 - муфта для монтажа металлорукавом; 16 - кольцо уплотнительное для ввода; 17 - кольцо уплотнительное по наружной оболочке кабеля; 18 - втулка кабельного ввода; 19 - кабельный ввод для открытой прокладки.

Рисунок 9. Примеры монтажа кабельных вводов АО «Эридан».

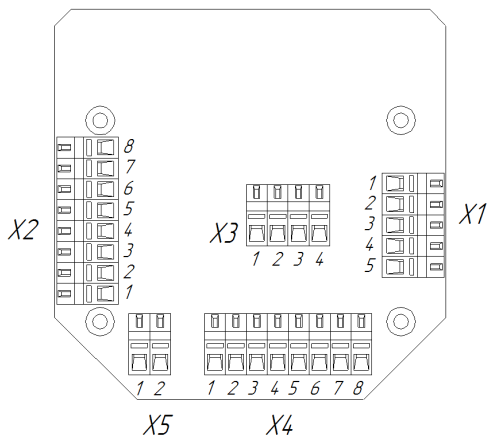


**ПРИЛОЖЕНИЕ Б**  
**Схемы подключения**



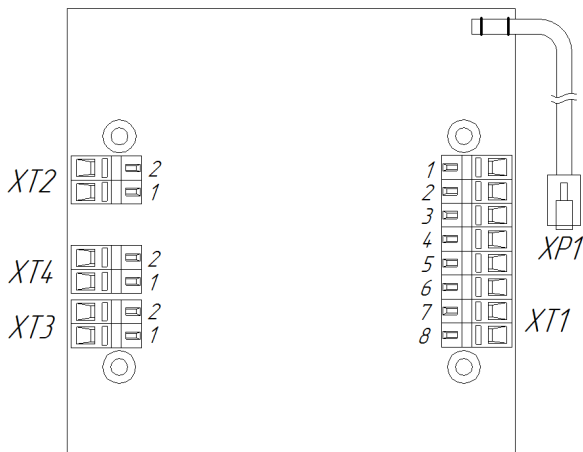
№ разъема	№ контакта	Обозначение контакта	Назначение
X1	1	+U	Внешнее питание (в зависимости от модификации)
	2	0V	
	3	GND	Корпус (заземление)
X2	1	TX+	Линия связи Ethernet/PoE (дублирование разъема X3)
	2	TX-	
	3	RX+	
	4	-	
	5	-	
	6	RX-	
	7	-	
	8	-	
X3	-	RJ45 (8P8C)	Линия связи Ethernet/PoE

**Рисунок 10.** Назначение клемм для подключения видеокамер типа ТВК-ВК-07-2IPX.



№ разъема	№ контакта	Обозначение контакта	Назначение
X1	1	GND	Корпус (заземление)
	2, 3	F	Предохранитель
	4	0V	Внешнее питание (в зависимости от модификации)
	5	+U	
X2	1	+12В	Питание встроенного видеоборудования (напряжение 12 В появляется после предварительного прогрева внутреннего пространства видеокамеры)
	2	0В	
	3	+12В	
	4	0В	
	5	+12В	Питание встроенного видеоборудования (напряжение 12 В появляется сразу после подачи внешнего напряжения питания)
	6	0В	
	7	+12В	
	8	0В	
X3	1, 2	+V	Выход композитного видеосигнала или симметричная витая пара
	3, 4	-V	
X4	1, 2	TX+/RS485+	Линия связи Ethernet / Удалённое управление по интерфейсу RS485
	3, 4	TX-/RS485-	
	5, 6	RX+	
	7, 8	RX-	
X5	1	HC	Нагреватель стекла
	2	HC	

**Рисунок 11.** Назначение клемм для подключения видеокамер типа ТВК-ВК-07-3IPX, ТВК-ВК-07-5IPX.



№ разъема	№ контакта	Обозначение контакта	Назначение
X1	1	DA+ (Tx+)	Клеммы для фиксированного подключения кабеля типа “витая пара” линии Power over Ethernet (PoE, IEEE 802.3bt, Type 4, Class 8)
	2	DA- (Tx-)	
	3	DB+ (Rx+)	
	4	DB- (Rx-)	
	5	DC+ (BI+)	
	6	DC- (BI-)	
	7	DD+ (BI+)	
	8	DD- (BI-)	
XT2	1	+CAM	Питание встроенного видеоборудования
	2	-CAM	
XT3	1	+HT	Питание внутреннего нагревателя
	2	-HT	
XT4	1	+HG	Нагреватель стекла
	2	-HG	
XP1	-	RJ45 (8P8C)	Внутренняя линия связи для подключения видеоборудования по Ethernet, в соответствии со стандартом ANSI/TIA/EIA-568-B для кабеля Ethernet 10/100 Mbit категории 5

**Рисунок 12.** Назначение клемм для подключения видеокамер типа ТВК-ВК-07-3IPX-PoE, ТВК-ВК-07-5IPX-PoE.

