



623704, Россия, Свердловская область,
г. Березовский, ул. Транспортников, стр.43
Тел/факс: +7 (343) 351-05-07 (многоканальный)
e-mail: market@eridan-zao.ru; <http://www.eridan.ru>

**УСТРОЙСТВО УПРАВЛЕНИЯ
ОПОВЕЩАТЕЛЕМ (УУО-RGB)
ЭКРАН-ИНФО-RGB.
ПАСПОРТ
УУО-00.000-01 ПС, 2022 г.**

ВЗРЫВОЗАЩИЩЕННОЕ ПОЖАРНОЕ ОБОРУДОВАНИЕ

«УУО-RGB» УУО-00.000-01 ПС от 20.12.2019

1. НАЗНАЧЕНИЕ ИЗДЕЛИЯ

Настоящий паспорт распространяется на Устройство управления (далее УУО-RGB) оповещателем пожарным взрывозащищенным ЭКРАН-ИНФО-RGB.

УУО-RGB не является самостоятельным устройством и используется только с оповещателем ЭКРАН-ИНФО-RGB производства АО «Эридан».

Оповещатель ЭКРАН-ИНФО-RGB должен быть заранее сконфигурирован для работы с УУО-RGB, в оповещателе должен быть включен как минимум один сценарий для воспроизведения.

УУО-RGB обеспечивает:

- связь с одним оповещателем ЭКРАН-ИНФО-RGB посредством цифрового интерфейса RS-485 с гальванической развязкой по протоколу Modbus RTU;
- контроль линии связи с оповещателем ЭКРАН-ИНФО-RGB;
- связь с прибором управления и передачу в оповещатель перечня шлейфов управления, в которых присутствует управляющий сигнал;
- передачу сообщения прибору управления, путем разрыва цепи контроля соответствующего шлейфа управления.

Схемы подключения устройства приведены в приложении А.

2. ТЕХНИЧЕСКИЕ ХАРАКТЕРИСТИКИ

- 2.1 Напряжение питания 12-24 В постоянного тока.
- 2.2 Максимальный ток потребления 0,15 А.
- 2.3 Количество отдельно конфигурируемых дискретных развязанных входов (шлейфов управления) – 4.
- 2.4 Диапазон входных напряжений ШУ1-ШУ4: 12-24 В постоянного тока.
- 2.5 Допустимый ток по каждому входу управления ШУ1-ШУ4: от 10 до 25 мА.
- 2.6 Внешние сигналы – выходы (например, реле) прибора или контроллера управления.
- 2.7 Связь с оповещателем по интерфейсу RS-485 с гальванической развязкой по протоколу Modbus RTU.
- 2.8 Выбор адреса оповещателя ЭКРАН-ИНФО-RGB 1-247 (выбор переключателями «A7-A0» SW2 «ADDRESS»)
- 2.9 Установка параметров связи (выбор переключателями SW1 «SETTING»):
 - скорость связи 9600, 19200, 38400, 57600, 115200 бод (переключатели «B2-B0» SW1);
 - контроль четности NONE, EVEN, ODD (переключатели «P1-P0» SW1);
 - количество стоп-бит 1, 2 (переключатель «S» SW1).
- 2.10 УУО-RGB является ведущим устройством.
- 2.11 К одному устройству УУО-RGB может быть подключен только один оповещатель ЭКРАН-ИНФО-RGB.
- 2.12 Значение согласующего резистора, устанавливаемого с помощью перемычки, 120 Ом.
- 2.13 Сценарии на ЭКРАН-ИНФО-RGB воспроизводятся поочередно в зависимости от сигналов на входах управления УУО-RGB и приоритета входа. Вход с большим номером имеет больший приоритет. Одновременно воспроизводится только один сценарий, последним воспроизводится сценарий соответствующего входа управления с учетом приоритета.
- 2.14 Два варианта исполнения:
 - а) в герметичном корпусе G258C с IP54 по ГОСТ 14254-96 с двумя кабельными вводами PG13.5 для небронированного или гибкого экранированного кабеля диаметром 6-12 мм;
 - б) в открытом корпусе DIN с универсальным креплением для монтажа на DIN рейку типоразмера 32/35.

- 2.15 Габаритные размеры (ДхВхГ), не более:
- а) для исполнения G258C 210x80x55 мм;
 - б) для исполнения DIN (без DIN рейки) 70,5x96x60 мм.
- 2.16 Клеммы УУО-RGB позволяют подключать провода сечением:
- а) для исполнения G258C 0,08-2,5 мм²;
 - б) для исполнения DIN 0,08-1,5 мм².
- 2.17 Температура эксплуатации: -10..+50°С.

3. КОМПЛЕКТНОСТЬ ПОСТАВКИ

Таблица 1.

Наименование	Кол.	Примечания
Устройство управления УУО-RGB - исполнение G258C - исполнение DIN	1	По заказу
Паспорт УУО-00.000-01 ПС	1	

4. УСТРОЙСТВО И ПРИНЦИП РАБОТЫ

УУО-RGB обеспечивает возможность подключения оповещателя ЭКРАН-ИНФО-RGB к дискретным выходам (например, до 4 штук реле) стандартных пожарных пультов или контроллеров управления. Таким образом, использование оповещателя ЭКРАН-ИНФО-RGB совместно с УУО-RGB позволяет заменить до четырех отдельных оповещателей.

УУО-RGB обеспечивает передачу в оповещатель перечня шлейфов управления, в которых присутствует управляющий сигнал. Оповещатель выбирает из этого перечня сценарий с максимальным разрешенным в конфигурации оповещателя номером. Если в полученном перечне нет ни одного номера сценария, разрешенного к воспроизведению в конфигурации оповещателя, состояние оповещателя не изменится. Если же такой номер найден, оповещатель приступает к воспроизведению сценария с выбранным номером.

УУО-RGB располагается вне взрывоопасной зоны.

Связь с оповещателем осуществляется по интерфейсу RS-485 с гальванической развязкой по протоколу Modbus RTU и контролем линии связи. При потере связи между оповещателем и УУО-RGB, последний формирует на входах управления сигнал о неисправности, распознаваемый прибором управления (пультом).

Схемы подключения оповещателя приведены в приложении А.

5. УКАЗАНИЕ МЕР БЕЗОПАСНОСТИ

УУО-RGB являются безопасными для обслуживающего персонала как в исправном состоянии, так и в условиях возможных неисправностей.

6. ГАРАНТИЙНЫЕ ОБЯЗАТЕЛЬСТВА

6.1 Изготовитель гарантирует соответствие УУО-RGB требованиям технических условий и конструкторской документации при соблюдении потребителем условий транспортирования, хранения, монтажа и эксплуатации.

6.2 Гарантийный срок изделия составляет 5 лет с момента передачи товара покупателю.

6.3 В случае устранения неисправностей УУО-RGB (по рекламации) гарантийный срок продлевается на время, в течение которого устройство не использовали из-за обнаруженных неисправностей.

7. СВЕДЕНИЯ О РЕКЛАМАЦИЯХ

7.1 Претензии по качеству устройства управления подлежат рассмотрению при предъявлении устройства, настоящего паспорта и акта о скрытых недостатках.

7.2 Претензии не подлежат удовлетворению в следующих случаях:

7.2.1 Истек гарантийный срок эксплуатации;

7.2.2 Дефект возник после передачи устройства потребителю вследствие нарушения потребителем правил использования, хранения или транспортировки, действий третьих лиц или непреодолимой силы (в том числе высоковольтных разрядов и молний), несчастного случая, включая (но не ограничиваясь этим) следующее:

– изделие подвергалось ремонту, не уполномоченными на то сервисными центрами или дилерами;

– изделие подвергалось переделке или модернизации без согласования с АО “Эридан”;

– дефект стал результатом неправильной эксплуатации, установки и/или подключения изделия, включая повреждения, вызванные подключением изделия к источникам питания, не соответствующим стандартам параметров питающих сетей и других подобных внешних факторов;

– дефект возник вследствие катастрофы техногенного и природного характера, войны, локального вооруженного конфликта, эпидемии, забастовки, пожара и других стихийных бедствий.

8. ТРАНСПОРТИРОВАНИЕ И ХРАНЕНИЕ

8.1 Условия хранения и транспортирования устройств должны соответствовать условиям хранения 1 по ГОСТ 15150-69 при температуре от минус 10°C до плюс 50°C, относительной влажности 80% при 25°C.

8.2 Устройства в упаковке предприятия-изготовителя можно транспортировать любым видом закрытого транспорта (железнодорожные вагоны, закрытые автомашины, контейнеры, герметизированные отсеки самолетов, трюмов и т.д.).

8.3 Во время погрузочно-разгрузочных работ и транспортирования коробки не должны подвергаться резким ударам и воздействиям атмосферных осадков.

Способ укладки коробок на транспортирующее средство должен исключать их перемещение.

8.4 В случае принятия решения о снятии с эксплуатации устройства должны подвергаться утилизации конечным потребителем.

Утилизация устройств должна производиться в соответствии с действующими нормативами и стандартами в порядке, предусмотренном эксплуатирующей организацией.

При утилизации изделие следует разделить на части: корпус и печатная плата. Корпус следует утилизировать как пластиковые изделия. Печатная плата устройства подлежит утилизации как изделие электронной техники.

9. СВЕДЕНИЯ ОБ ИЗГОТОВИТЕЛЕ

АО “Эридан”

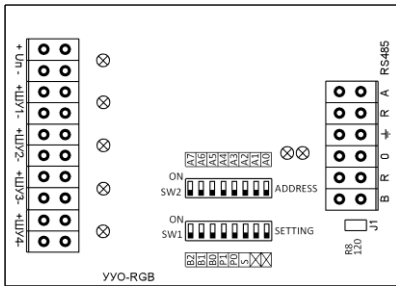
Юридический (фактический) адрес: 623704, Россия, Свердловская обл., г. Берёзовский, ул. Транспортников, стр. 43.

Почтовый адрес: 623700, Россия, Свердловская обл., г. Берёзовский, а/я 43.

Тел/факс: +7 (343) 351-05-07, 8 (800) 333-53-07 (многоканальный).

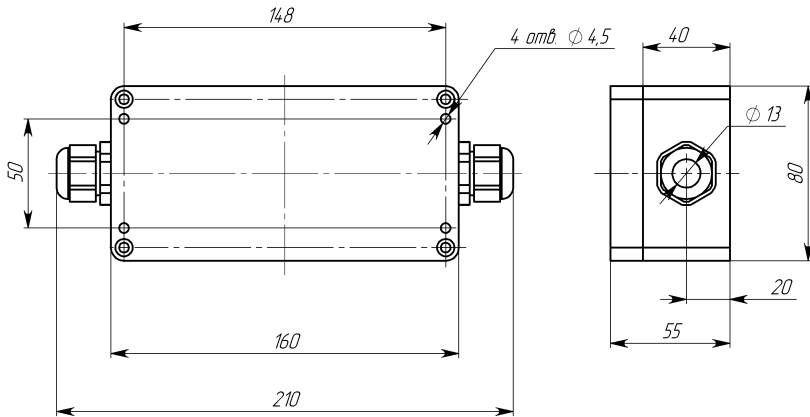
E-mail: market@eridan-zao.ru; <http://www.eridan.ru>.

ПРИЛОЖЕНИЕ А. ВНЕШНИЙ ВИД, МОНТАЖ, ПОДКЛЮЧЕНИЕ

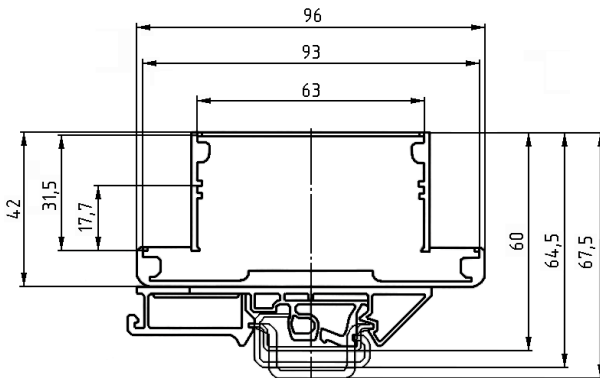


Uп – клеммы напряжения питания 12-24VDC;
ШУ – клеммы для подключения к прибору управления оповещением (к пульту управления);
A, B, 0 – клеммы интерфейса RS485 протокол Modbus RTU;
R-R – клеммы для установки внешнего согласующего резистора линии интерфейса RS485;
J1 – перемычка для подключения согласующего резистора 120 Ом линии интерфейса RS485;
SW1 – переключатели «SETTING» установки параметров линии связи с оповещателем;
SW2 – переключатели «ADDRESS» установки адреса оповещателя ЭКРАН-ИНФО-RGB.

Рисунок 1. Расположение клемм устройства управления оповещателем УУО-RGB.



а) в герметичном корпусе G258С.



б) в открытом корпусе с универсальным креплением для монтажа на DIN рейку 32/35.

Рисунок 2. Габаритные размеры устройства управления оповещателем УУО-RGB.

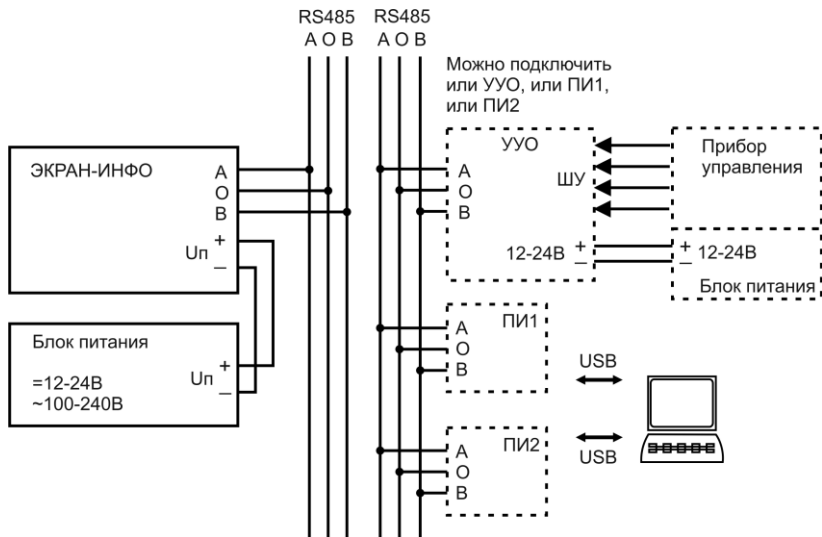


Рисунок 3. Схема соединений УУО-RGB и ЭКРАН-ИНФО-RGB.

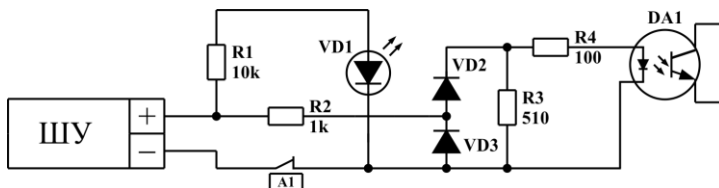
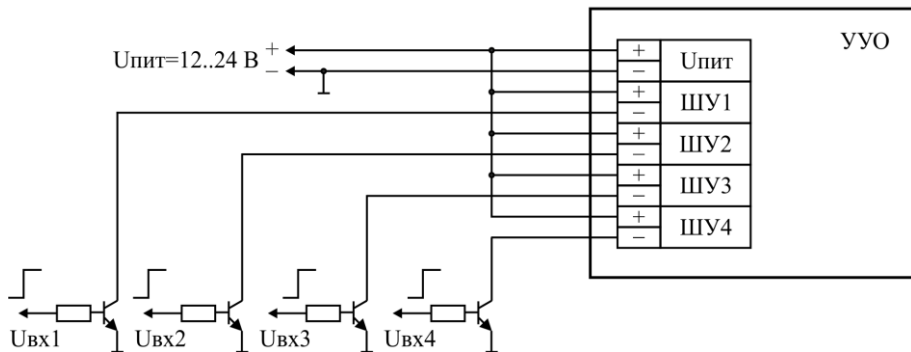


Рисунок 4. Схема каскада входа управления ШУ УУО-RGB

Взрывобезопасная зона

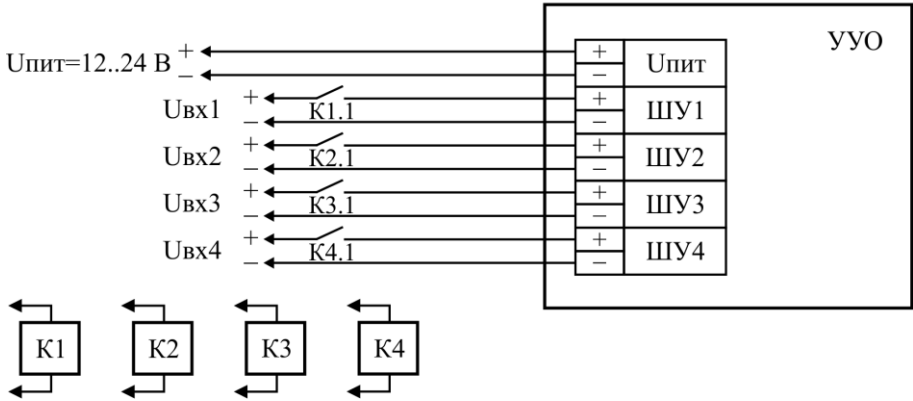


Допустимый ток по каждому входу управления ШУ1..4 – от 10 до 25 мА;

При использовании одного напряжения питания Упит допускается замкнуть клеммы «+» или «-» входов управления ШУ1, ШУ2, ШУ3, ШУ4 и Упит.

Рисунок 5. Пример схемы подачи внешних управляющих сигналов на УУО-RGB через транзисторные ключи.

Взрывобезопасная зона



Uпит, Uвх1..4 = 12...24 В;

Допустимый ток по каждому входу управления ШУ1..4 – от 10 до 25 мА;

При использовании одного напряжения питания Uпит и Uвх допускается замкнуть клеммы «+» или «-» Uвх1, Uвх2, Uвх3, Uвх4 и Uпит.

Рисунок 6. Пример схемы подачи внешних управляющих сигналов на УУО-RGB через контакты реле.

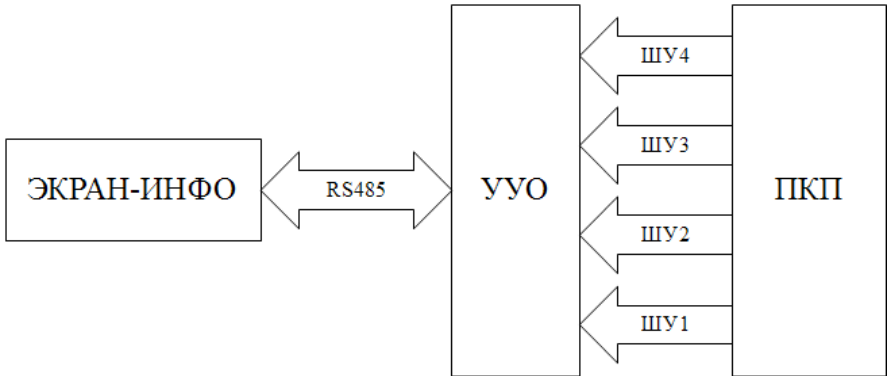


Рисунок 7. Принцип подключения оповещателя работающего в режиме «Приоритетное изображение» к ПКП через УУО-RGB

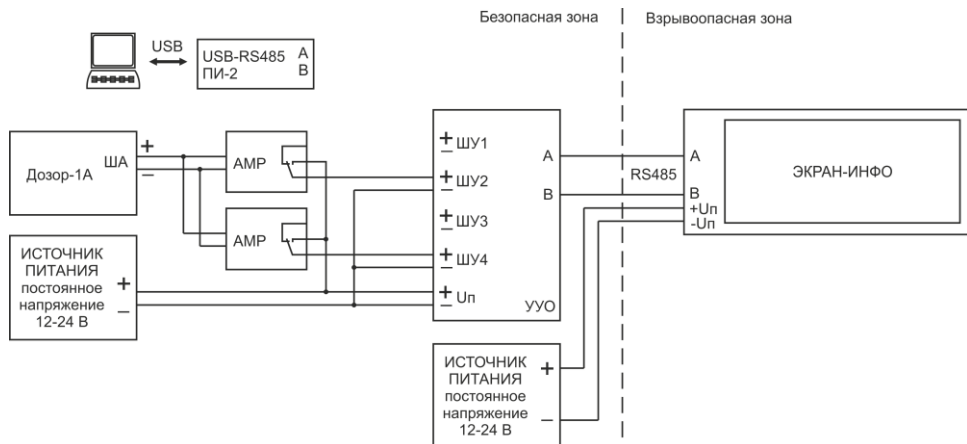


Рисунок 8. Пример подключения оповещателя ЭКРАН-ИНФО-RGB в адресный шлейф прибора Дозор-1А через адресные метки реле AMP и устройство управления УУО-RGB.

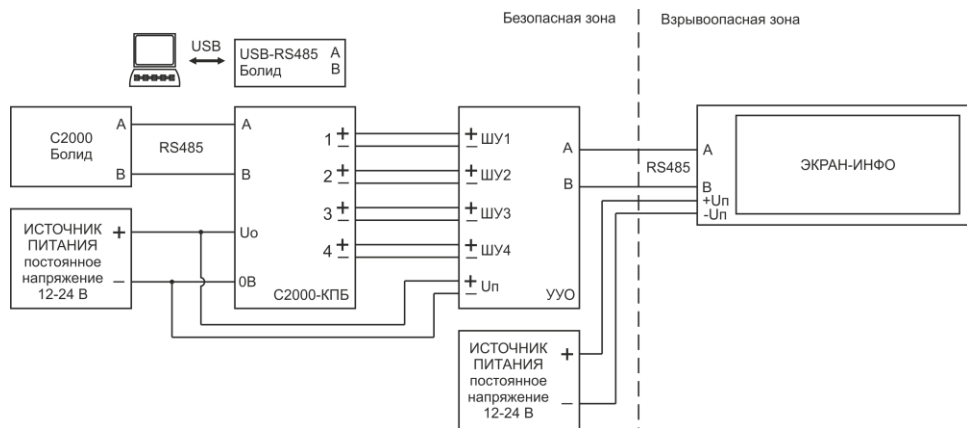


Рисунок 9. Пример подключения оповещателя ЭКРАН-ИНФО-RGB к блоку контрольно-пусковому С2000-КПБ через устройство управления УУО-RGB.

Варианты подключения приводятся справочно и будут зависеть от конкретной задачи.

Сценарии на оповещателе ЭКРАН-ИНФО-RGB воспроизводятся поочередно в зависимости от сигналов на входах управления УУО-RGB и приоритета входа. Вход с большим номером имеет больший приоритет.

При потере связи между оповещателем и УУО-RGB, последний формирует на входах управления сигнал о неисправности (обрыв), распознаваемый приборами управления (пультами).

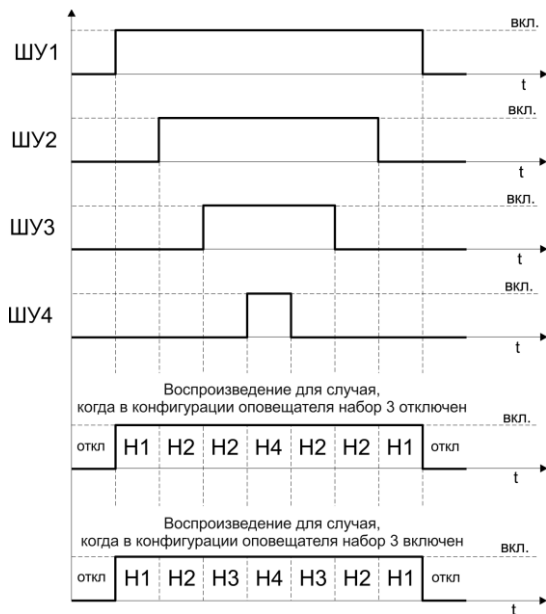


Рисунок 10. Диаграмма выбора ШУ (H – воспроизводимый набор (сценарий)).

Установка параметров связи Modbus RTU с помощью переключателей SW1 «SETTING»

ON
SW1 SETTING

B2 B1 B0 P1 P0 S X

0 – переключатель не установлен;

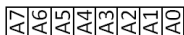
1 – переключатель установлен в положение ON;

B2	B1	B0	Скорость связи (baudrate), бод
0	0	0	9600
0	0	1	19200
0	1	0	38400
0	1	1	57600
1	0	0	115200

P1	P0	Контроль четности (parity bits)
0	0	NONE
0	1	EVEN
1	0	ODD

S	Число стоп-бит (stop bits)
0	1 стоп-бит
1	2 стоп-бит

Установка Modbus RTU адреса оповещателя ЭКРАН-ИНФО-RGB с помощью переключателей «A7-A0» SW2 «ADDRESS»



ON



0 – переключатель не установлен;

1 – переключатель установлен в положение ON

Адрес оповещателя	SW2 A7...A0	Адрес оповещателя	SW2 A7...A0	Адрес оповещателя	SW2 A7...A0	Адрес оповещателя	SW2 A7...A0
1	00000001	63	00111111	125	01111101	187	10111011
2	00000010	64	01000000	126	01111110	188	10111100
3	00000011	65	01000001	127	01111111	189	10111101
4	00000100	66	01000010	128	10000000	190	10111110
5	00000101	67	01000011	129	10000001	191	10111111
6	00000110	68	01000100	130	10000010	192	11000000
7	00000111	69	01000101	131	10000011	193	11000001
8	00001000	70	01000110	132	10000100	194	11000010
9	00001001	71	01000111	133	10000101	195	11000011
10	00001010	72	01001000	134	10000110	196	11000100
11	00001011	73	01001001	135	10000111	197	11000101
12	00001100	74	01001010	136	10001000	198	11000110
13	00001101	75	01001011	137	10001001	199	11000111
14	00001110	76	01001100	138	10001010	200	11001000
15	00001111	77	01001101	139	10001011	201	11001001
16	00010000	78	01001110	140	10001100	202	11001010
17	00010001	79	01001111	141	10001101	203	11001011
18	00010010	80	01010000	142	10001110	204	11001100
19	00010011	81	01010001	143	10001111	205	11001101
20	00010100	82	01010010	144	10010000	206	11001110
21	00010101	83	01010011	145	10010001	207	11001111
22	00010110	84	01010100	146	10010010	208	11010000
23	00010111	85	01010101	147	10010011	209	11010001
24	00011000	86	01010110	148	10010100	210	11010010
25	00011001	87	01010111	149	10010101	211	11010011
26	00011010	88	01011000	150	10010110	212	11010100
27	00011011	89	01011001	151	10010111	213	11010101
28	00011100	90	01011010	152	10011000	214	11010110
29	00011101	91	01011011	153	10011001	215	11010111
30	00011110	92	01011100	154	10011010	216	11011000
31	00011111	93	01011101	155	10011011	217	11011001
32	00100000	94	01011110	156	10011100	218	11011010
33	00100001	95	01011111	157	10011101	219	11011011
34	00100010	96	01100000	158	10011110	220	11011100
35	00100011	97	01100001	159	10011111	221	11011101
36	00100100	98	01100010	160	10100000	222	11011110
37	00100101	99	01100011	161	10100001	223	11011111
38	00100110	100	01100100	162	10100010	224	11100000

Адрес оповещателя	SW2 A7...A0	Адрес оповещателя	SW2 A7...A0	Адрес оповещателя	SW2 A7...A0	Адрес оповещателя	SW2 A7...A0
39	00100111	101	01100101	163	10100011	225	11100001
40	00101000	102	01100110	164	10100100	226	11100010
41	00101001	103	01100111	165	10100101	227	11100011
42	00101010	104	01101000	166	10100110	228	11100100
43	00101011	105	01101001	167	10100111	229	11100101
44	00101100	106	01101010	168	10101000	230	11100110
45	00101101	107	01101011	169	10101001	231	11100111
46	00101110	108	01101100	170	10101010	232	11101000
47	00101111	109	01101101	171	10101011	233	11101001
48	00110000	110	01101110	172	10101100	234	11101010
49	00110001	111	01101111	173	10101101	235	11101011
50	00110010	112	01110000	174	10101110	236	11101100
51	00110011	113	01110001	175	10101111	237	11101101
52	00110100	114	01110010	176	10110000	238	11101110
53	00110101	115	01110011	177	10110001	239	11101111
54	00110110	116	01110100	178	10110010	240	11110000
55	00110111	117	01110101	179	10110011	241	11110001
56	00111000	118	01110110	180	10110100	242	11110010
57	00111001	119	01110111	181	10110101	243	11110011
58	00111010	120	01111000	182	10110110	244	11110100
59	00111011	121	01111001	183	10110111	245	11110101
60	00111100	122	01111010	184	10111000	246	11110110
61	00111101	123	01111011	185	10111001	247	11110111
62	00111110	124	01111100	186	10111010		

10. СВИДЕТЕЛЬСТВО О ПРИЕМКЕ И УПАКОВЫВАНИИ

Устройство УУО-RGB исполнение (G258C, DIN) заводской номер № _____

изготовлено и принято в соответствии с технической документацией, признано годным для эксплуатации и упаковано на **АО “Эридан” 623704 Свердловская обл. г. Березовский ул. Транспортников, стр.43 Тел/факс +7(343) 351-05-07** согласно требованиям, предусмотренным техническими условиями ТУ 4371-007-43082497-05.

Дата выпуска _____

Ответственный за приемку (Ф.И.О) _____

МП ТК

Ответственный за упаковывание (Ф.И.О) _____