



623704, Россия, Свердловская область,  
г. Березовский, ул. Транспортников, стр. 43  
Тел/факс: +7 (343) 351-05-07 (многоканальный)  
e-mail: market@eridan-zao.ru; https://eridan.ru

---

ОКПД 2: 26.30.50.123



**ОПОВЕЩАТЕЛЬ ПОЖАРНЫЙ ВС-07е.  
Модификация: оповещатель пожарный  
адресный ВС-07е-а  
(СПЗ “Диалог PRO”, “Vesta 01F”).**

**ПАСПОРТ**

4371-015-43082497-09-03 ПС, 2024 г.

(Паспорт совмещен с Руководством по эксплуатации)

---

ВЗРЫВОЗАЩИЩЕННОЕ ПОЖАРНОЕ ОБОРУДОВАНИЕ

---

«ВС-07е-а» 4371-015-43082497-09-03 ПС Изм. №10 от 11.02.2021

## 1. НАЗНАЧЕНИЕ ИЗДЕЛИЯ

Настоящий паспорт (ПС) совмещен с руководством по эксплуатации (РЭ) и предназначен для изучения устройства, принципа действия и правил эксплуатации оповещателя пожарного ВС-07е в модификации ВС-07е-а (оповещатель пожарный адресный, в дальнейшем - оповещатель).

Данный паспорт распространяется на все модификации оповещателя.

Оповещатель предназначен для работы в адресной линии связи “ША” ППКиУП “Vesta 01F” или модуля сопряжения “МС-5”, входящего в состав ППКиУП комплекса “Диалог PRO” или других, построенных на базе программируемых логических контроллеров.

Оповещатель обеспечивает подачу тревожного сигнала оповещения (звукового или светозвукового в зависимости от модификации оповещателя) в системах пожарной и охранной сигнализации. Оповещатель может использоваться для индикации режимов работы оборудования и привлечения внимания персонала в аварийных и иных ситуациях.

Оповещатель может эксплуатироваться в различных климатических зонах (УХЛ1, ХЛ1, ОМ1 и др.) в диапазоне температур от минус 60°С до плюс 70°С, категория размещения 1, тип атмосферы II или III по ГОСТ 15150-69. Степень защиты оболочки от воздействия воды и пыли IP66 по ГОСТ 14254-2015 (IEC 60529:2013).

Оповещатель соответствует Техническому регламенту о требованиях пожарной безопасности ТР ЕАЭС 043/2017.

Оповещатель в общепромышленном исполнении ВС-07е-а-О соответствует требованиям безопасности Технического регламента ТР ТС 004/2011.

Оповещатель во взрывобезопасном исполнении ВС-07е-а-Ех соответствует требованиям безопасности для взрывозащищенного оборудования по ТР ТС 012/2011.

Структура условного обозначения оповещателя должна состоять из следующих частей:

BC-07е-X2-X3-X4/X5-X6-X7, X8, X9

[ 1 ] [ 2 ] [ 3 ] [ 4 ] [ 5 ] [ 6 ] [ 7 ] [ 8 ] [ 9 ]

[ 1 ] Название серии оповещателя ВС-07е.

[ 2 ] X2 - способ управления оповещателем:

- а - оповещатель адресный, управление осуществляется подачей специального кодового сигнала.

[ 3 ] X3 - исполнение оповещателя:

- Ех - взрывобезопасное исполнение;
- О - общепромышленное исполнение (без средств взрывозащиты).

[ 4 ] X4 - тип сигнала оповещения:

- З - звуковой (сирена);
- ЗИ - комбинированный светозвуковой.

[ 5 ] X5 - цвет свечения светового аварийного канала оповещения:

- красный (К2);
- желтый (Ж2).

[ 6 ] X6 - напряжение питания:

- 24VDC - от источников постоянного тока напряжением 12-24 В.

[ 7 ] X7 - дополнительное проектное цифро-буквенное обозначение (защита проекта, по согласованию с потребителем):

- нет - дополнительное обозначение отсутствует;
- DPRO - совместимость с модулем сопряжения “МС-5”, входящего в состав ППКиУП комплекса “Диалог PRO” АО “Эридан” или других, построенных на базе программируемых логических контроллеров;
- Smartec - совместимость с ППКиУП серии “Vesta 01F” ООО “Армо-Системы”;
- обозначение по согласованию с потребителем (например, ГП).

[ 8 ] X8 - комплектация дополнительным оборудованием (допускается комбинирование опций):

- нет - отсутствует;
- комплектация кабельными вводами (согласно п.3 настоящего ПС);
- КУ - кронштейн удлиненный L=0,2 м (если не указано, то по умолчанию оповещатель комплектуется кронштейном L=0,1 м).

[ 9 ] X9 - наличие свидетельства о типовом одобрении РМРС:

- нет - без свидетельства;
- РМРС - наличие свидетельства о типовом одобрении РМРС.

Допускается исключение или изменение порядка следования данных [4-9] в обозначении изделия и расстановка других знаков препинания между данными не приводящие к различному толкованию исполнения изделия.

Оповещатель ВС-07е-а-Ех имеет взрывозащищенное исполнение по ГОСТ 31610.0-2014 с видом взрывозащиты “взрывонепроницаемая оболочка “d” и маркировку взрывозащиты согласно таблице 2 настоящего паспорта.

Знак “X” в маркировке взрывозащиты оповещателя ВС-07е-а-Ех означает:

- оповещатель пожарный взрывозащищенный должен применяться с кабельными вводами и заглушками АО “Эридан” или другими сертифицированными кабельными вводами и заглушками, которые имеют вид взрывозащиты “взрывонепроницаемая оболочка “d”, уровень взрывозащиты 1. Кабельные вводы должны иметь степень защиты (IP) и рабочий температурный диапазон, соответствующие условиям эксплуатации оповещателя;

Оповещатель может быть установлен во взрывоопасных зонах 1 и 2 классов помещений и наружных установок согласно присвоенной маркировке взрывозащиты, ТР ТС 012/2011, ГОСТ ИЕС 60079-14-2013, классификации гл. 7.3 ПУЭ (шестое издание) и других директивных документов, регламентирующих применение электрооборудования во взрывоопасных зонах, при отсутствии паров кислот и щелочей, а также газов, вызывающих коррозию.

Окружающая среда может содержать взрывоопасные смеси газов и паров с воздухом категории ПА, ПВ и ПС согласно ГОСТ ИЕС 60079-10-1-2013, ГОСТ Р МЭК 60079-20-1-2011, а также горючие пыли категории ША, ШВ и ШС согласно ГОСТ ИЕС 60079-10-2-2011.

Оповещатели, предназначенные для эксплуатации на судах с классом Российского морского регистра судостроения (в дальнейшем РС), должны быть изготовлены и испытаны под его техническим наблюдением. Необходимость наблюдения РС должна оговариваться при заказе.

Схема подключения оповещателя приведена в приложении А.

Запись оповещателя ВС-07е-а при заказе и оформлении первичных учетных документов должна минимально состоять из сокращенного наименования, условного обозначения и количества.

Сокращенное наименование оповещателя в общепромышленном исполнении должно быть вида: “Оповещатель адресный”.

Сокращенное наименование оповещателя во взрывобезопасном исполнении должно быть вида: “Оповещатель адресный взрывозащищенный”.

Запись оповещателя ВС-07е-а в технической документации должна состоять из наименования, условного обозначения, обозначения ТУ.

В наименовании оповещателя допускается указывать его тип: звуковой (сирена), светозвуковой и т.п.

Примеры условного обозначения оповещателя:

“ВС-07е-а-Ех-ЗИ/К2-24VDC, ГП, ДПРО, ШТ½, ЗГ”;

“ВС-07е-а-О-3-24VDC, Smartec, КВП12, КВП12”.

Пример обозначения оповещателя при заказе:

“Оповещатель адресный взрывозащищенный (светозвуковой) ВС-07е-а-Ех-ЗИ/К2-24VDC, ГП, ДПРО, ШТ½, ЗГ - 1 шт.”.

Пример обозначения оповещателя при оформлении документации:

“Оповещатель пожарный адресный взрывозащищенный ВС-07е-а-Ех-ЗИ/К2-24VDC, ГП, ДПРО, ШТ½, ЗГ, ТУ 4371-015-43082497-09”.

## 2. ОСНОВНЫЕ ТЕХНИЧЕСКИЕ ДАННЫЕ И ХАРАКТЕРИСТИКИ

2.1. Питание и информационный обмен оповещателя осуществляются по 4-х проводной линии связи: 2 провода - адресная линия связи “ША” приборов “Vesta 01F” или “МС-5”, 2 провода - электрическое питание.

К адресной линии связи оповещателя подключаются параллельно без соблюдения полярности. К линии электрического питания оповещателя подключать, строго соблюдая полярность.

### 2.2. Параметры электропитания оповещателей

Питание электрической схемы адресной интерфейсной платы оповещателя ВС-07е-а осуществляется от адресного шлейфа напряжением от 15 до 39 В. Ток потребления оповещателя ВС-07е-а от адресного шлейфа, не более 2,0 мА.

В таблице 1 указаны параметры электропитания звуковой или светозвуковой функций оповещателя (в зависимости от модификации) от внешнего источника питания.

Таблица 1.


| Исполнение оповещателя ВС-07е-а | Напряжение питания / Потребляемый ток |        |
|---------------------------------|---------------------------------------|--------|
|                                 |                                       | 12VDC  |
| ВС-07е-а-3-24VDC                | 100 мА                                | 120 мА |
| ВС-07е-а-ЗИ-24VDC               | 120 мА                                | 150 мА |

Электропитание оповещателя осуществляется от источников постоянного тока номинальным напряжением  $U_n=24VDC$  (рабочий диапазон напряжений 12-28 В) с контролем пропадания напряжения питания. Значение импульсного тока для проектирования средств защиты должен быть не менее 0,2 А.

2.3. По способу защиты от поражения электрическим током оповещатель соответствует классу III по ГОСТ 12.2.007.0-75.

2.4. Климатические условия, степень защиты от пыли и воды, маркировка взрывозащиты и Ех-маркировка взрывоопасных пылевых сред оповещателя ВС-07е-а-Ех приведены в таблице 2.

Таблица 2.

| Температура окружающей среды, °С | Степень защиты по ГОСТ 14254-2015 (IEC 60529:2013) | Маркировка взрывозащиты по ГОСТ 31610.0-2014 для ВС-07е-а-Ех   |
|----------------------------------|--|--|
| от -60 до +70                    | IP66   |  1Ех db IIС Т6 Gb X<br>Ех tb IIС Т80°С Db X |

2.5. Каждый оповещатель имеет уникальный заводской (серийный) номер вида “148x xxxx”, идентифицируемый ППКИУП “Vesta 01F” или модулем сопряжения “МС-5”. В адресном пространстве прибора оповещатель занимает количество адресов: 1 адрес.

Тактика работы звуковой и (или) световой функций настраивается при конфигурировании системы.

### 2.6. Параметры звукового канала для оповещателей со звуковой функцией

а) Источник звукового сигнала – пьезокерамический излучатель. Тип звукового сигнала – сирена.

б) Уровень звукового давления на расстоянии (1,00±0,05) м, не менее 100 дБ.

С понижением температуры окружающей среды относительно нормальной допускается снижение уровня звукового давления.

в) Диапазон частот генерируемого звукового сигнала 1,0-4,5 кГц.

2.7. Параметры светового канала для оповещателей со световой функцией:

а) Источник светового сигнала - светодиодная лампа.

б) Световой аварийный сигнал оповещателя контрастно различим при освещённости не менее 10000 лк при круговом обзоре 360 градусов с расстояния 15 метров.

в) Частота мигания оповещателя ВС-07е-а-ЗИ находится в диапазоне 0,5-2,0 Гц.

2.8. Допускаемая продолжительность непрерывной работы оповещателей в режиме подачи звукового сигнала, не более 3 часов.

2.9. Габаритные размеры корпуса оповещателя (без кабельных вводов и кронштейна):

для ВС-07е-а-3, не более 85x85x140 мм;

для ВС-07е-а-ЗИ, не более 95x85x135 мм.

2.10. Масса оповещателя (без кронштейна и кабельных вводов), не более, 1,5 кг.

2.11. Показатели надежности:

– оповещатель рассчитан на круглосуточную работу 24/7 с учетом п.2.8;

– средняя наработка на отказ - не менее 60000 часов;

– средний срок службы - не менее 10 лет.

Допускается продление назначенных показателей при выполнении мероприятий в соответствии с ГОСТ 33272-2015, работ по п.9.4 настоящего паспорта и положительном заключении по результатам проведенных работ.

В случае принятия решения о выводе из эксплуатации и списании, оповещатели должны подвергаться утилизации конечным потребителем.

2.12. Условия эксплуатации оповещателей:

– температура окружающего воздуха от минус 60°C до плюс 70°C;

– атмосферное давление от 84 до 106,7 кПа (от 630 до 800 мм рт. ст.);

– относительная влажность воздуха 100% при температуре не более 25°C и 95% без конденсации при температуре не более 40°C.

2.13. Оповещатели виброустойчивы при воздействии синусоидальной вибрации с частотой от 2 до 80 Гц с ускорением 0,7g, до 150 Гц с ускорением 0,5g.

2.14. Оповещатели сохраняют работоспособность при воздействии на них прямого механического удара с энергией 2,0 Дж  $\pm$ 1%.

2.15. Конструкция оповещателей обеспечивает их прочность при сейсмическом воздействии в 9 баллов по шкале MSK-64 по ГОСТ 30546.1-98.

2.16. Оповещатели соответствуют нормам и требованиям электромагнитной совместимости по ГОСТ Р 53325-2012 со степенью жесткости испытаний 2 и критерием качества функционирования не хуже В.

Значение напряжённости поля радиопомех, создаваемых оповещателями при эксплуатации, не превышает установленных норм по ГОСТ Р 53325-2012 для оборудования класса Б.

2.17. Вводное устройство оповещателя выполнено для монтажа кабелем круглого сечения наружным диаметром 6-12 мм (по резиновому уплотнению - поясной изоляции).

Оповещатели комплектуются вводными устройствами по заявке потребителей или устанавливаются заглушки.

Максимальное количество кабельных вводов - 2 шт. Присоединительная резьба для установки кабельных вводов метрическая M20x1,5 мм.

2.18. Выбор кабеля проводить в соответствии с СП 6.13130.2013 и ГОСТ ИЕС 60079-14-2013, сечение жил не менее 0,75 мм<sup>2</sup>, диаметр поясной изоляции 6-12 мм.

При работе кольцевого адресного шлейфа в условиях сильных электромагнитных помех и при его большой протяженности следует использовать экранированный кабель типа "витая пара" с заземлением экрана только с одной стороны, рядом с ППКиУП или МС-5.

2.19. Клеммы оповещателей позволяют зажимать провода сечением 0,08-2,5 мм<sup>2</sup> (28-14 AWG).

2.20. Размещение и режим работы оповещателей должны соответствовать требованиям СП 3.13130.2009, СП 484.1311500.2020.

2.21. Расположение оповещателя в пространстве – произвольное в направлении необходимого распространения тревожного сигнала.

### 3. КОМПЛЕКТНОСТЬ ПОСТАВКИ

#### 3.1. Общая комплектация оповещателя

Таблица 3.

| Наименование                              | Кол. | Примечание            |
|---|------|-----------------------|
| Оповещатель                               | 1    | Модификация по заявке |
| Клеммный ключ WAGO или монтажная отвертка | 1    |                       |
| Кронштейн с крепежом                      | 1    | КУ по заявке          |
| Ключ шестигранный S4                      | 1    |                       |
| Ключ шестигранный S6                      | 1    |                       |
| Паспорт                                   | 1    |                       |
| Сертификаты и декларации соответствия     | 1    | На партию             |

#### 3.2. Комплектация оповещателя вводными устройствами (по заказу)

Оповещатель пожарный взрывозащищенный ВС-07е-а-Ех должен применяться с кабельными вводами и заглушками АО “Эридан” или другими сертифицированными кабельными вводами и заглушками, которые обеспечивают вид взрывозащиты “взрывонепроницаемая оболочка “d”, уровень взрывозащиты 1.

По согласованию с заказчиком комплектация оповещателя может производиться различными кабельными вводами АО “Эридан”. Условное обозначение вводов приведено в таблице 4 ниже, где “хх”- типоразмер кабельных вводов АО “Эридан”.

Таблица 4.

| Обозначение при заказе | Назначение  |
|------------------------|---|
| Нет                    | комплектация кабельными вводами отсутствует, оповещатель взрывозащищенный должен применяться со взрывозащищенными кабельными вводами и заглушками, имеющими действующий сертификат соответствия ТР ТС 012/2011; |
| ШТхх                   | штуцер для трубной разводки с внешней резьбой;  |
| КВОхх                  | кабельный ввод для открытой прокладки кабеля;   |
| КВБхх                  | кабельный ввод для монтажа бронированным кабелем с любым типом брони с одинарным уплотнением кабеля по поясной изоляции;  |
| КВБУхх                 | кабельный ввод для монтажа бронированным кабелем с любым типом брони с двойным уплотнением кабеля по наружной и поясной изоляции;   |
| КВМхх                  | кабельный ввод для монтажа кабелем в металлорукаве;   |
| КВБМхх                 | кабельный ввод для монтажа бронированным кабелем в металлорукаве;   |
| ЗГ                     | оконечная заглушка;   |
| КВП12                  | пластиковый кабельный ввод для герметичного подсоединения кабеля круглого сечения с диаметром 6-12 мм (только для исполнения ВС-07е-а-О).   |

Справочная информация о вводных устройствах и заглушках АО “Эридан” приведена в документе КВ-00.000 «Кабельные вводы» (при заказе, 1 на партию).

По согласованию с заказчиком комплектация может производиться другими сертифицированными кабельными вводами.

## 4. УСТРОЙСТВО И РАБОТА

4.1. Корпус оповещателя представляет собой герметичную оболочку, выполнен из алюминийевого сплава и содержит узлы и детали, указанные на рисунке 1 приложения А.

Конструкция корпуса и отдельных частей оповещателя во взрывобезопасном исполнении выполнена с учетом общих требований для электрооборудования, размещенного во взрывоопасных зонах.

Внутри корпуса (1) оповещателя ВС-07е-а-3(И) расположена пьезосирена (24) залитая компаундом (28). Сирена защищена закручивающейся крышкой (2), в которой установлена сетка С-200 по ГОСТ 3187-76.

Внутри корпуса (1) оповещателя ВС-07е-а-3И расположена сигнальная светодиодная лампа.

Передняя крышка (2) выполнена неразборной с корпусом (1).

На корпусе оповещателей со световым каналом расположена колба светового индикатора (29).

С обратной стороны корпус закрыт крышкой (21). Крышка установлена в корпус через герметизирующую прокладку (23). Под задней крышкой установлена плата клемм (27). Крышка защищается от самоотвинчивания опломбированной проволочной скруткой (устанавливается потребителем).

На корпусе имеется наружный зажим заземления (5) и знак заземления. Заземляющий зажим предохранен от ослабления затяжки применением пружинной шайбы.

В корпусе оповещателя имеется два вводных устройства, выполненные для монтажа кабелем круглого сечения с наружным диаметром 6-12 мм (по резиновому уплотнению - поясной изоляции). Для уплотнения электрических проводов оповещатель комплектуется набором уплотнительных колец и кабельными вводами (или заглушками). Присоединительная резьба для установки кабельных вводов М20х1,5.

Установка оповещателя ВС-07е-а на штатное место осуществляется с помощью настенно-потолочного кронштейна (6). Кронштейн позволяет изменять угол наклона оси оповещателя как по вертикали, так и по горизонтали.

4.2. Схема подключения оповещателя приведена в приложении А.

Питание и информационный обмен адресного оповещателя ВС-07е-а осуществляются по четырехпроводной линии связи.

Питание электрической схемы оповещателя осуществляется от адресной линии связи “ША”, к которой оповещатели подключаются параллельно без соблюдения полярности.

Питание звуковой и световой функций оповещателя осуществляется от внешнего источника питания постоянного тока номинальным напряжением 24 В  $\pm 10\%$  с контролем пропадания напряжения питания (подключение строго соблюдая полярность, оповещатель сохраняет работоспособность при напряжении 12-28 В).

Управление оповещателем осуществляется подачей специального кодового сигнала.

К адресному шлейфу и внешнему источнику питания оповещатель подключается напрямую, без дополнительных барьеров искрозащиты.

Для информации о состоянии оповещателя ВС-07е-а предусмотрены оптические индикаторы (8), состоянием которых управляет приемно-контрольный прибор. В режиме “Отключен” зеленый индикатор мигает с частотой 0,2-0,4 Гц, в режиме “Включен” – зеленый мигает с частотой 2,0 Гц. В режиме “Неисправность” красный индикатор мигает с частотой 0,2-0,4 Гц, в режиме “Активность” – красный мигает с частотой 2,0 Гц.

При отсутствии внешнего питания оповещатель переходит в режим “Неисправность” и на приборе появится сообщение о неисправности оповещателя.

В оповещатель введена функция проверки работоспособности. Для проверки работоспособности поднести магнитный ключ к месту, обозначенному на корпусе оповещателя цветной меткой. Оповещатель должен перейти в режим «Тестовое

воздействие», включить все имеющиеся у него функции аварийного режима (свет, звук), а также включить красный индикатор состояния (постоянное свечение). Признак активации оповещателя с помощью магнита устанавливается и длится все время удержания магнитного ключа, но не менее 15 и не более 120 секунд.

## **5. ОБЕСПЕЧЕНИЕ ВЗРЫВОЗАЩИЩЕННОСТИ**

В данном разделе описываются средства обеспечения взрывозащищенности оповещателя ВС-07е-а-Ех во взрывобезопасном исполнении.

5.1. Оповещатель пожарный взрывозащищенный ВС-07е-а-Ех в части взрывозащиты соответствует требованиям ТР ТС 012/2011, ГОСТ 31610.0-2014 (IEC 60079-0:2011), ГОСТ IEC 60079-1-2013, ГОСТ IEC 60079-31-2013.

5.2. Оповещатель в сборе с установленными кабельными вводами представляет собой взрывонепроницаемую оболочку, соответствующую требованиям ГОСТ 31610.0-2014 (IEC 60079-0:2011) для электрооборудования II и III групп с высокой опасностью механических повреждений. Оболочка оповещателя имеет защиту не менее IP66 по ГОСТ 14254-2015 (IEC 60529:2013).

5.3. Взрывозащищенность оповещателей ВС-07е-а-Ех достигается применением взрывонепроницаемых резьбовых и герметизированных соединений по ГОСТ IEC 60079-1-2013 и установкой сетки С-200 по ГОСТ 3187-76.

Прочность каждой оболочки (без установленной сетки) проверяется при изготовлении гидравлическими испытаниями 1,5-кратным давлением взрыва в течение времени необходимого для осмотра, но не менее 10 секунд.

5.4. Защита от воспламенения пыли обеспечивается применением “защиты от воспламенения пыли оболочками “с”. Параметры соединений частей оболочки соответствуют требованиям ГОСТ IEC 60079-31-2013.

5.5. Кабельные вводы обеспечивают прочное и постоянное уплотнение кабеля. Элементы уплотнения и заглушки соответствуют требованиям взрывозащиты по ГОСТ IEC 60079-1-2013.

5.6. Состав материалов, используемых для изготовления оповещателя, обеспечивает его фрикционную искробезопасность и соответствует допустимому по ГОСТ 31610.0-2014 (IEC 60079-0:2011).

5.7. Максимальная температура нагрева наружных частей оболочки оповещателя в нормальном и аварийном режимах не превышает значений, допустимых для электрооборудования температурного класса Т6 по ГОСТ 31610.0-2014 (IEC 60079-0:2011).

5.8. На корпусе (крышке) оповещателя имеется табличка с указанием маркировки взрывозащиты и знака “Х” и предупредительной надписью “Открывать, отключив от сети”.

5.9. Знак “Х” в маркировке взрывозащиты оповещателя означает:

– оповещатель пожарный взрывозащищенный должен применяться с кабельными вводами и заглушками АО “Эридан” или другими сертифицированными кабельными вводами и заглушками, которые имеют вид взрывозащиты “взрывонепроницаемая оболочка “d”, уровень взрывозащиты 1. Кабельные вводы должны иметь степень защиты (IP) и рабочий температурный диапазон, соответствующие условиям эксплуатации оповещателя.

5.10. Взрывозащитные поверхности крышки и корпуса покрыты смазкой ЦИАТИМ-221 ГОСТ 9433-80.

5.11. Самоотвинчивание крышки взрывонепроницаемой оболочки предотвращается опломбированной проволочной скруткой (устанавливается потребителем).

5.12. Заземляющий зажим предохранен от ослабления применением пружинной шайбы.



## **6. УКАЗАНИЕ МЕР БЕЗОПАСНОСТИ**

6.1. Соблюдение правил техники безопасности является необходимым условием безопасной работы и эксплуатации оповещателей.

6.2. К работам по монтажу, установке, проверке, технической эксплуатации и обслуживанию оповещателей должны допускаться лица, прошедшие производственное обучение, аттестацию квалификационной комиссии, ознакомленные с настоящим паспортом и прошедшие инструктаж по безопасному обслуживанию.

6.3. Все работы по обслуживанию оповещателей во взрывоопасной зоне, связанные со снятием крышки, должны производиться только при снятом напряжении питания.

6.4. Оповещатели являются безопасными для обслуживающего персонала при монтаже, ремонте и регламентных работах, как в исправном состоянии, так и в условиях возможных неисправностей.

6.5. По способу защиты человека от поражения электрическим током оповещатели соответствуют классу III по ГОСТ 12.2.007.0-75.

6.6. При установке, замене и снятии оповещателя необходимо соблюдать правила работ на высоте.

6.7. Ответственность за технику безопасности возлагается на обслуживающий персонал.

6.8. Оповещатели ВС-07е-а-Ех во взрывобезопасном исполнении должны применяться в соответствии с установленной маркировкой взрывозащиты, требованиями ТР ТС 012/2011, ГОСТ IEC 60079-14-2013, гл. 7.3 ПУЭ (шестое издание), ПТЭЭП гл.3.4 и других директивных документов, регламентирующих применение электрооборудования во взрывоопасных зонах, и настоящим паспортом.

6.9. Возможные взрывоопасные зоны применения оповещателей ВС-07е-а-Ех, категории и группы взрывоопасных смесей газов и паров с воздухом – в соответствии с требованиями ГОСТ IEC 60079-10-1-2013 и гл. 7.3 ПУЭ (шестое издание). Возможные взрывоопасные зоны пылевых сред применения оповещателей ВС-07е-а-Ех – в соответствии с требованиями ГОСТ IEC 60079-10-2-2011.

## **7. ИСПОЛЬЗОВАНИЕ ПО НАЗНАЧЕНИЮ**

### **7.1. Подготовка изделия к использованию**

7.1.1. После получения оповещателя - подготовить рабочее место, вскрыть упаковку, проверить комплектность согласно п.3 настоящего паспорта и упаковочной ведомости. Если оповещатель перед вскрытием упаковки находился в условиях отрицательных температур, произвести его выдержку при комнатной температуре не менее 4 часов.

7.1.2. Произвести внешний осмотр оповещателя и убедиться в отсутствии видимых механических повреждений, наличии маркировки взрывозащиты.

7.1.3. Произвести проверку работоспособности оповещателя, для этого:

а) адресный оповещатель подключить к адресной линии связи “ША” ППКиУП “Vesta 01F” или модуля сопряжения “МС-5” и к внешнему источнику питания по схеме приложения А;

б) подать питание на прибор управления, подать питание на оповещатель, при необходимости выполнить автоконфигурацию прибора управления;

в) поднести магнитный ключ к цветной метке “ТЕСТ” на корпусе оповещателя;

г) работу оповещателя контролировать по активности всех его функций и по его состоянию, отображаемому прибором. Работу звуковой функции оповещателя контролировать на слух по наличию звукового сигнала, а работу световой функции - визуально по наличию светового сигнала;

д) выключить источник питания, выключить прибор управления, отключить

оповещатель.

## **7.2. Обеспечение взрывозащищенности при монтаже**

В данном разделе предъявляются требования по обеспечению взрывозащищенности при монтаже и эксплуатации оповещателя ВС-07е-а-Ех во взрывобезопасном исполнении.

7.2.1. Условия работы и установки оповещателя должны соответствовать требованиям СП 3.13130.2009, СП 484.1311500.2020, ТР ТС 012/2011, ГОСТ ИЕС 60079-14-2013, гл. 7.3 ПУЭ (шестое издание), ПТЭЭП глава 3.4 и других директивных документов, действующих в отрасли промышленности, где будет применяться оповещатель.

7.2.2. Перед монтажом оповещателя необходимо произвести его внешний осмотр. Необходимо обратить внимание на целостность оболочки и наличие: средств уплотнения кабельных вводов и крышки, маркировки взрывозащиты и предупредительной надписи “Открывать, отключив от сети”.

7.2.3. На взрывозащищенных поверхностях узлов и деталей, подвергаемых разборке, не допускается наличие раковин, механических повреждений и коррозии.

7.2.4. Подвод напряжения к оповещателю производить в строгом соответствии с действующей “Инструкцией по монтажу электрооборудования, силовых и осветительных сетей взрывоопасных зон” ВСН 332-74 и настоящим паспортом.

7.2.5. Во взрывоопасной зоне не допускается применение кабелей с полиэтиленовой изоляцией или оболочкой.

7.2.6. Монтажные работы проводить в обесточенном состоянии линии питания. Необходимо исключить возможность случайной подачи питания при проведении работ.

7.2.7. Электропитание оповещателей должно осуществляться стационарной электрической цепью от источника питания ограниченной мощности с разделительным трансформатором на входе сети 230 В. При этом электрическая цепь должна быть защищена от всех видов повреждений с действием на отключение защитных устройств согласно гл. 7.3 ПУЭ (шестое издание).

7.2.8. Монтаж электрических цепей должен производиться кабелем с изолированными проводами с медными жилами сечением не менее 0,75 мм<sup>2</sup>. Электрическая прочность изоляции проводов должна быть не менее 500 В.

7.2.9. Корпус оповещателя должен быть заземлен медным проводом диаметром не менее 1,5 мм. Провод заземления должен иметь надежный контакт с корпусом и контуром заземления.

7.2.10. Выполнять уплотнение кабеля в гнезде вводного устройства самым тщательным образом, так как от этого зависит взрывозащищенность вводного устройства.

7.2.11. В случае использования только одного вводного устройства оповещателя, необходимо надежно заглушить свободное вводное устройство с помощью заглушки (рисунок 2ж приложение А).

7.2.12. Возобновить на взрывозащищенных поверхностях крышки и корпуса антикоррозийную смазку ЦИАТИМ-221 ГОСТ 9433-80.

7.2.13. После монтажа задняя крышка оповещателя фиксируется от самоотвинчивания проволочной скруткой и пломбируется.

## **7.3. Порядок установки и монтажа**

7.3.1. Монтаж оповещателя на объекте должен производиться по заранее разработанному проекту, в котором учитываются все требования настоящего паспорта.

7.3.2. Перед установкой оповещателя на объект следует снять заглушки с уплотнений.

7.3.3. Установка оповещателя на штатное место осуществляется с помощью кронштейна (б) и четырех саморезов или винтов (рисунок 1).

7.3.4. При подключении оповещателя с использованием кабельных вводов АО “Эридан” уплотнение кабеля осуществляется по оболочке (поясной изоляции) с

помощью уплотнительных колец соответствующего диаметра из комплекта поставки.

7.3.5. Способы прокладки кабеля в кабельных вводах АО “Эридан” приведены на рисунке 2 приложения А.

7.3.6. Неиспользуемое для подключения вводное устройство необходимо надежно заглушить с помощью заглушки. Монтаж заглушки показан на рисунке 2ж.

7.3.7. При применении кабельных вводов других производителей необходимо обеспечить герметичность всех выполняемых соединений любым доступным способом, допустимым к применению в данной зоне в соответствии с классом ее опасности.

Уплотнение резьбового соединения допускается осуществить эпоксидными компаундами или аналогичными им материалами с рабочей температурой и свойствами, соответствующими условиям эксплуатации оповещателя.

7.3.8. Для присоединения оповещателя к сети сигнализации открыть крышку (21).

**Запрещается производить подключение оповещателя при включенном напряжении питания.**

7.3.9. Вставить подготовленные кабели в кабельные вводы (концы наружных оболочек кабелей должны выступать не менее чем на 5 мм из вводного устройства внутри оповещателя), затянуть штуцера кабельных вводов и законтировать их контргайками.

7.3.10. Проверить качество зажима кабелей в кабельных вводах на выдёргивание.

7.3.11. Подключаемые к оповещателю электрические кабели должны быть защищены от растягивающих и скручивающих нагрузок.

7.3.12. Подключать оповещатель к напряжению питания согласно схеме приложения А, следуя примечаниям к рисунку.

К адресной линии связи оповещателя подключаются параллельно без соблюдения полярности. К линии электрического питания оповещателя подключать, строго соблюдая полярность.

7.3.13. Для подключения проводников в клеммы:

а) снять изоляцию с концов освобождённых жил всех кабелей на длину 6-8 мм;  
б) открыть вводное отверстие клеммы нажатием с помощью клеммного ключа WAGO из комплекта поставки или часовой отвертки (не допускается использование отвертки с шириной лопатки более 2,5 мм);

в) ввести проводник со снятой изоляцией во входное отверстие клеммы, зажать, сняв усилие с клеммного ключа или отвертки;

г) самопроизвольное отсоединение, таким образом, становится невозможным.

7.3.14. Проверить выполненный монтаж, обратив внимание на правильность произведённых соединений, на наличие и правильность установки всех крепежных и концентрирующих элементов.

7.3.15. Закрывать заднюю крышку (21) оповещателя, тщательно её затянуть для обеспечения герметичности, зафиксировать от самоотвинчивания провололочной скруткой и опломбировать.

7.3.16. Установить оповещатель на кронштейн (6) и подтянуть ключом винты крепления (15, 16) (рисунок 1 приложение А).

7.3.17. Поворачивая оповещатель на кронштейне, получить требуемый угол наклона или поворота.

7.3.18. С помощью ключа затянуть до упора винты крепления (15, 16) оповещателя на кронштейне.

7.3.19. Каждый оповещатель необходимо заземлить, используя внешний (5) винт заземления (рисунок 1, приложение А). При подключении заземления следует руководствоваться требованиями ПУЭ. Нанести на контактный зажим заземления соответствующую смазку для защиты от коррозии и атмосферных воздействий.

7.3.20. По окончании монтажа системы пожарной сигнализации следует:

- а) запрограммировать конфигурацию ППКиУП;
- б) поднести магнитный ключ к месту, обозначенному на корпусе оповещателя цветной меткой;
- в) убедиться в работоспособности оповещателя по включению всех функций оповещателя, свечению красного индикатора (8) на корпусе оповещателя и приему сигнала “Тестовое воздействие” приемно-контрольным прибором.



Подробнее установка системы описана в руководстве по эксплуатации на ППКиУП.

## 8. МАРКИРОВКА

8.1. Маркировка оповещателя соответствует конструкторской документации и требованиям ГОСТ Р 53325-2012.

8.2. Для изделий во взрывозащищенном исполнении маркировка также соответствует требованиям ТР ТС 012/2011 и ГОСТ 31610.0-2014.

8.3. На шильдиках должны быть нанесены:

- обозначение и исполнение оповещателя;
- маркировка взрывозащиты по ГОСТ 31610.0-2014, а также специальный знак взрывобезопасности  (“Ex”, приложение 2 к ТР ТС 012/2011, для оповещателей во взрывозащищенном исполнении);
- предупредительная надпись “Открывать, отключив от сети”;
- степень защиты оболочкой по ГОСТ 14254-2015 (IEC 60529:2013);
- диапазон температур эксплуатации;
- напряжение питания;
- размер присоединительной резьбы кабельных вводов “М20х1,5”;
- заводской номер изделия;
- месяц и год выпуска изделия;
- наименование или знак предприятия изготовителя и его адрес;
- единый знак  (“EAC”) обращения продукции на рынке государств - членов Таможенного союза;
- наименование или знак органа по сертификации и номер сертификата соответствия.

8.4. Последовательность записи составляющих маркировки оповещателя определяется предприятием-изготовителем. Некоторые составные части маркировки могут быть нанесены на шильдиках, гравировкой, ударным или другим способом.

8.5. Маркировка знака заземления соответствует ГОСТ 12.2.007.0-75.

8.6. Маркировка транспортной тары производится по ГОСТ 14192-96 и содержит информационные надписи, выполненные типографским способом, с указанием: грузополучателя; пункта назначения; грузоотправителя; пункта отправления; манипуляционных знаков “Хрупкое, осторожно”, “Бережь от влаги”, “Верх”.

8.7. Знаки обращения на рынке, в том числе государств-членов Таможенного союза, наносятся на эксплуатационной документации.

## 9. ТЕХНИЧЕСКОЕ ОБСЛУЖИВАНИЕ И РЕМОНТ

9.1. При эксплуатации оповещателя во взрывобезопасном исполнении должны выполняться требования в соответствии с п.5 “Обеспечение взрывозащищенности” и п.п.7.2 “Обеспечение взрывозащищенности при монтаже” настоящего паспорта.

9.2. При эксплуатации оповещатель должен подвергаться внешнему систематическому осмотру в объеме ТО-1 и ТО-2, необходимо проводить его проверку и техническое обслуживание в соответствии с требованиями ГОСТ IEC 60079-14-2013 и ГОСТ IEC 60079-17-2013.

9.3. Периодические осмотры оповещателя должны проводиться в сроки, которые

устанавливаются технологическим регламентом в зависимости от производственных условий, но не реже одного раза в полгода для ТО-1 и одного раза в год для ТО-2.

9.4. Регламентные работы по техническому обслуживанию оповещателя приведены в таблице 5 ниже

Таблица 5.

| Вид ТО | Периодичность   | Объемы работ/ виды проверок  | Продолжительность |
|--------|-----------------|--|-------------------|
| ТО-1   | 1 раз в полгода | <ul style="list-style-type: none"> <li>– внешний осмотр;</li> <li>– проверка заземления;</li> <li>– выявление механических повреждений;</li> <li>– наличие проволочной скрутки и пломбы, которая фиксирует заднюю крышку оповещателя от самоотвинчивания;</li> <li>– очистка от внешних загрязнений;</li> <li>– проверка целостности и видимости маркировки взрывозащиты, предупредительной надписи;</li> <li>– затяжка: фитинги, болты, вводные устройства и заглушки правильно установлены и плотно затянуты.</li> </ul> | 0,5 ч             |
| ТО-2   | 1 раз в год     | <ul style="list-style-type: none"> <li>– проверки в объеме ТО-1;</li> <li>– модификация оповещателя соответствует указанной в документации и изделие исправно функционирует;</li> <li>– поверхность соединения крышки и корпуса чистая и не имеет повреждений;</li> <li>– замена смазки на поверхности “Взрыв”;</li> <li>– исправность кабельной арматуры и уплотнительных колец;</li> <li>– надежность контактов электрических подключений;</li> <li>– печатная плата, клеммы не имеют повреждений.</li> </ul>            | 1,0 ч             |

9.5. Категорически запрещается эксплуатация оповещателя с поврежденными деталями, обеспечивающими взрывозащиту и другими неисправностями.

9.6. Открывать крышку оповещателя и осматривать его можно только после отключения его от всех источников электропитания.

9.7. При осмотрах, связанных с открыванием задней крышки оповещателя, необходимо произвести смену смазки ЦИАТИМ-221 ГОСТ 9433-80 на взрывозащищенных поверхностях, восстановить проволочную скрутку и опломбировать заднюю крышку.

9.8. В процессе эксплуатации оповещателя, по мере загрязнения, чтобы избежать скопления пыли свыше 5 мм, необходимо производить чистку корпуса оповещателя. Чистку производить влажной хлопчатобумажной тканью с непрерывной сменой контактирующей поверхности ткани. При необходимости, возможно применение воды или сжатого воздуха давлением до 0,15 МПа с последующей протиркой влажной тканью.

9.9. Эксплуатация и ремонт оповещателя должны производиться в соответствии с требованиями главы 3.4 “Электроустановки во взрывоопасных зонах” ПТЭЭП.

Оповещатель не предназначен для ремонта пользователем на местах использования.

Ремонт оповещателя, связанный с восстановлением параметров взрывозащиты по узлам и деталям должен производиться в соответствии с ГОСТ 31610.19-2014/IEC 60079-19:2010 только на предприятии-изготовителе АО “Эридан”.

9.10. При достижении предельного состояния оповещатель должен быть снят с эксплуатации. К параметрам предельного состояния относятся:

- повреждение корпуса оповещателя или кабельных вводов;
- потеря работоспособности оповещателя.

## 10. ВОЗМОЖНЫЕ НЕИСПРАВНОСТИ И МЕТОДЫ ИХ УСТРАНЕНИЯ

10.1. В случае неисправности оповещателя в первую очередь отключить его напряжение питания.

10.2. Краткий перечень возможных неисправностей и способы их устранения приведены в таблице 6.

Таблица 6.

| Наименование неисправности, внешние проявления и дополнительные признаки | Вероятная причина  | Способ устранения  |
|--|--|--|
| Оповещатель не работает  | 1. Отсутствие напряжения питания.<br>2. Переполюсовка напряжения питания   | 1. Проверить (подать) напряжение питания.<br>2. Проверить полярность напряжения питания                                    |
| Нет передачи данных  | 1. Обрыв адресного шлейфа.<br>2. Неправильное конфигурирование оповещателя | 1. Проверить целостность и отсутствие разрывов адресного шлейфа.<br>2. Проверить правильность конфигурирования оповещателя |

10.3. При возникновении прочих более сложных неисправностей их устранение может проводиться только на предприятии-изготовителе АО «Эридан».

10.4. При отказах оповещателя отсутствуют последствия, которые могут причинить вред жизни или здоровью человека, имуществу, окружающей среде.

Критический отказ - потеря работоспособности оповещателя, повреждение корпуса или кабельных вводов.

Возможные ошибки персонала (пользователя), приводящие к аварийным режимам работы оповещателя:

- несоблюдение временных сроков технического обслуживания и профилактических работ;
- неправильное подключение оповещателя;
- неправильное конфигурирование оповещателя.

К работе с оповещателем допускается персонал, прошедший соответствующую подготовку и аттестованный в установленном порядке, а также внимательно изучивший эксплуатационную документацию.

10.5. Требования к обеспечению сохранения технических характеристик оповещателя, обуславливающих его взрывобезопасность

10.5.1. Для нормальной работы оповещателя ВС-07е-а и обеспечения его взрывобезопасности должны соблюдаться требования п.2, 5-7, 9 настоящего паспорта.

10.5.2. Во избежание нарушения герметичности корпуса оповещателя и как следствие возможного отказа при его наружной установке следует соблюдать следующие условия монтажа:

- допустимо использование кабеля только круглого сечения с наружным диаметром от 6 до 12 мм (по резиновому уплотнению – поясной изоляции);
- используемые кабельные вводы или заглушки сторонних производителей должны обеспечивать необходимый вид и уровень взрывозащиты. Кабельные вводы должны иметь степень защиты (IP) и рабочий температурный диапазон, соответствующие условиям эксплуатации оповещателя.
- штуцера кабельных вводов должны быть затянуты до полного уплотнения кабеля резиновыми кольцами;

- крышку клеммного отсека корпуса оповещателя необходимо тщательно затянуть.

## **11. ТРАНСПОРТИРОВАНИЕ, ХРАНЕНИЕ И УТИЛИЗАЦИЯ**

11.1. Условия транспортирования и хранения оповещателей в упакованном виде должны соответствовать условиям хранения 2 по ГОСТ 15150-69 при температуре от минус 60°C до плюс 70°C.

11.2. Не допускается производить хранение оповещателей в помещениях с присутствием токопроводящей пыли, совместно с агрессивными испаряющимися жидкостями, кислотами и другими веществами, которые могут вызвать коррозию корпуса, элементов платы и пайки изделия, разрушающих изоляцию.

11.3. При длительном хранении необходимо через 24 месяца производить ревизию оповещателей в соответствии с ГОСТ 9.014-78.

Рекомендуемый способ переконсервации оповещателей без индекса РМРС в условиях хранения 2 по ГОСТ 15150-69 в транспортной упаковке - применение упаковочных средств УМ-1, УМ-2 или УМ-3 с внутренней упаковкой ВУ-9 по ГОСТ 9.014-78 (герметизация отверстий оповещателя при помощи транспортировочных заглушек).

Переконсервация оповещателей с индексом РМРС должна производиться методом статического осушения в соответствии с ГОСТ 9.014-78, вариант защиты ВЗ-10.

11.4. Оповещатели в упаковке предприятия изготовителя могут транспортироваться любым видом закрытого транспорта (железнодорожные вагоны, закрытые автомашины, контейнеры, герметизированные отсеки самолетов, трюмов и т.д.) в соответствии с общими правилами перевозки грузов.

11.5. При транспортировании необходимо строго следовать требованиям манипуляционных знаков, нанесенных на транспортную тару.

Во время погрузочно-разгрузочных работ и транспортирования коробки не должны подвергаться резким ударам и воздействиям атмосферных осадков.

Способ укладки коробок на транспортирующее средство должен исключать их перемещение.

11.6. В случае принятия решения о снятии с эксплуатации оповещатели должны подвергаться утилизации конечным потребителем.

Утилизация оповещателей должна производиться в соответствии с действующими нормативами и стандартами в порядке, предусмотренном эксплуатирующей организацией.

При утилизации изделие следует разделить на части: корпус, колба и печатные платы. Металлические части изделия подлежат переработке во вторичное сырье. Колбу следует утилизировать как пластиковые изделия. Печатные платы изделия подлежат утилизации как изделия электронной техники.

## **12. ГАРАНТИЙНЫЕ ОБЯЗАТЕЛЬСТВА**

12.1. Изготовитель гарантирует соответствие оповещателя требованиям технических условий ТУ 4371-015-43082497-09 и конструкторской документации ВС-00.000.

12.2. Гарантийный срок изделия составляет 5 лет с момента передачи товара покупателю.

12.3. Изготовитель не отвечает за недостатки изделия, если они возникли после его передачи потребителю вследствие нарушения потребителем правил использования, хранения или транспортировки, действий третьих лиц или непреодолимой силы.

12.4. Оповещатель, у которого в течение гарантийного срока при условии соблюдения правил хранения, транспортирования, монтажа и эксплуатации, будут выявлены отказы в работе или неисправности, безвозмездно ремонтируется или заменяется на исправный предприятием-изготовителем АО «Эридан».

12.5. В случае устранения недостатков изделия, гарантийный срок на него продлевается на период, в течение которого изделие не использовалось.

12.6. При замене изделия гарантийный срок исчисляется заново со дня передачи товара потребителю.

### 13. СВЕДЕНИЯ О РЕКЛАМАЦИЯХ

13.1. Претензии по качеству оповещателя подлежат рассмотрению при предъявлении оповещателя, паспорта на изделие и акта о скрытых недостатках.

13.2. Претензии не подлежат удовлетворению в следующих случаях:

13.2.1. Истек гарантийный срок эксплуатации;

13.2.2. Дефект возник после передачи оповещателя потребителю вследствие нарушения потребителем правил использования, хранения или транспортировки, действий третьих лиц или непреодолимой силы (в том числе высоковольтных разрядов и молний), несчастного случая, включая (но не ограничиваясь этим) следующее:

- изделие подвергалось ремонту, не уполномоченными на то сервисными центрами или дилерами;
- изделие подвергалось переделке или модернизации без согласования с АО “Эридан”;
- дефект стал результатом неправильной эксплуатации, установки и/или подключения изделия, включая повреждения, вызванные подключением изделия к источникам питания, не соответствующим стандартам параметров питающих сетей и других подобных внешних факторов;
- дефект возник вследствие катастрофы техногенного и природного характера, войны, локального вооруженного конфликта, эпидемии, забастовки, пожара и других стихийных бедствий.

### 14. СВЕДЕНИЯ ОБ ИЗГОТОВИТЕЛЕ

АО “Эридан”

Юридический (фактический) адрес: 623704, Россия, Свердловская область, г. Березовский, ул. Транспортников, стр. 43.



Почтовый адрес: 623700, Россия, Свердловская область, г. Березовский, а/я 43.

Тел/факс: +7 (343) 351-05-07, 8 (800) 333-53-07 (многоканальный)


e-mail: market@eridan-zao.ru; https://eridan.ru

### 15. СВЕДЕНИЯ О СЕРТИФИКАЦИИ ИЗДЕЛИЯ


15.1. Общее для всех исполнений оповещателей:

|  |   |
|--|---|
|   | Сертификат соответствия техническому регламенту<br>ТР ЕАЭС 043/2017 № ЕАЭС RU С-RU.ЧС13.В.00139/21. |
|  | Декларация о соответствии техническому регламенту<br>ТР ТС 020/2011 ЕАЭС N RU Д-RU.PA01.В.55198/23. |

15.2. Для оповещателей во взрывобезопасном исполнении:

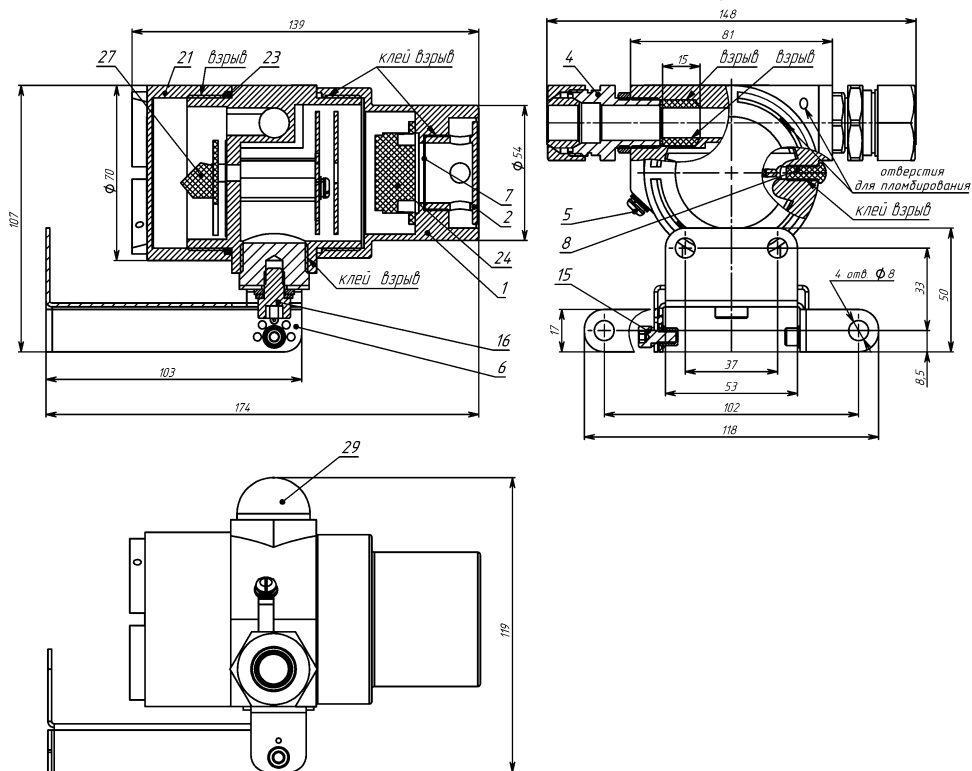
|  |   |
|--|---|
|  | Сертификат соответствия техническому регламенту<br>ТР ТС 012/2011 № ЕАЭС RU С-RU.ВН02.В.00363/20. |
|--|---|

15.3. Для извещателей ВС-07е-а-О в общепромышленном исполнении:

|  |   |
|--|---|
|  | Декларация о соответствии техническому регламенту Таможенного союза<br>ТР ТС 004/2011 ЕАЭС N RU Д-RU.PA08.В.14522/23. |
|--|---|

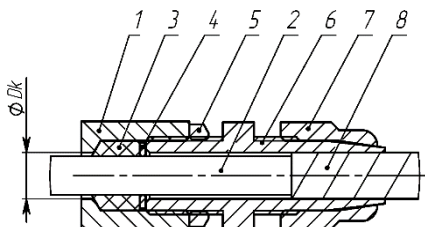


## ПРИЛОЖЕНИЕ А. ГАБАРИТНЫЕ РАЗМЕРЫ, МОНТАЖ ОПОВЕЩАТЕЛЯ

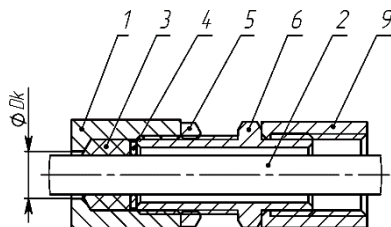


На рисунках показано: **1** - корпус; **2** - крышка; **4** - кабельный ввод (показан для примера, может отличаться в выбранной комплектации); **5** - винт М4 заземления; **6** - кронштейн (по умолчанию, длина L=0,1 м, по заказу - КУ длиной L=0,2 м); **7** - сетка С-200; **8** - оптический индикатор состояния; **15** - винт кронштейна М5х10 (шестигранный ключ S4) со стопорной гайкой; **16** - винт крепления оповещателя М8х12 (шестигранный ключ S6); **21** - крышка; **23** - кольцо уплотнительное; **24** - сирена; **27** - плата клемм; **29** - колба светового канала оповещателя.

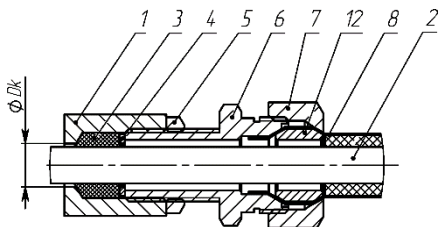
**Рисунок 1.** Габаритные размеры оповещателя.



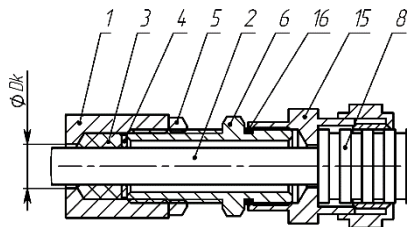
а) монтаж бронированным кабелем в кабельном вводе **КВБ12**



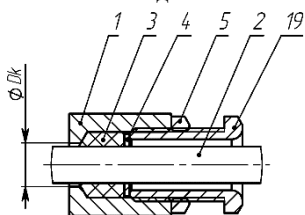
б) монтаж в трубной разводке с помощью штуцера **ШТ**



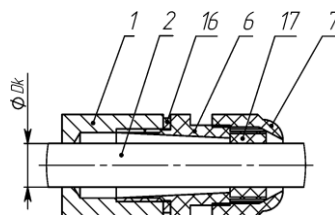
в) монтаж бронированным кабелем в кабельном вводе **КВБ17**



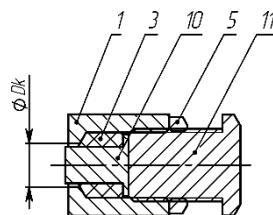
г) монтаж кабелем в металлорукаве **КВМ**



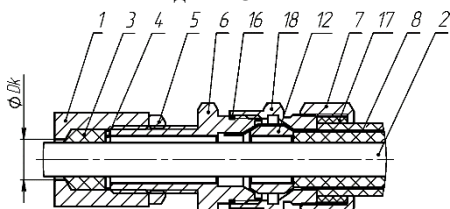
д) открытая прокладка кабеля в кабельном вводе **КВО**



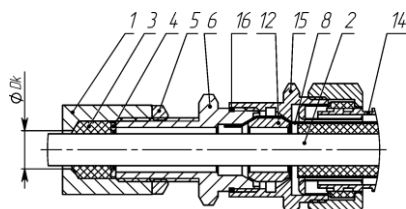
е) монтаж в кабельном вводе **КВП12**



ж) монтаж заглушки **ЗГ**



з) монтаж бронированным кабелем в кабельном вводе **КВБУ**

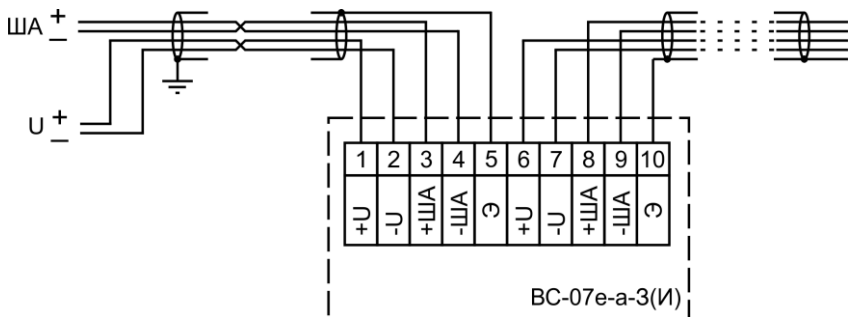


и) монтаж бронированным кабелем в металлорукаве в кабельном вводе **КВБМ**

1 - стенка оболочки (максимальный диаметр для ввода кабеля  $D_k=12$  мм); 2 - изоляция кабеля; 3 - кольцо уплотнительное по поясной изоляции кабеля; 4 - шайба; 5 - контргайка; 6 - штуцер; 7 - гайка; 8 - броня кабеля; 9 - трубная муфта (сгон, не поставляется); 10 - заглушка; 11 - оконечная заглушка; 12 - втулка; 14 - металлорукав; 15 - муфта для монтажа металлорукавом; 16 - кольцо уплотнительное для ввода; 17 - кольцо уплотнительное по наружной оболочке кабеля; 18 - втулка кабельного ввода; 19 - кабельный ввод для открытой прокладки.

Кабельный ввод **КВП12** применяется только с **ВС-07е-а-О**.

**Рисунок 2.** Примеры монтажа кабельных вводов АО “Эридан”.



**U** - внешний развязанный источник питания  $U_H=24\text{ В} \pm 10\%$ ; **ША** - адресная линия связи ППКиУП “Vesta 01F” или модуля сопряжения “МС-5”; **Э** - экран.

**Рисунок 3.** Схема подключения адресного оповещателя ВС-07е-а.

### ВНИМАНИЕ!

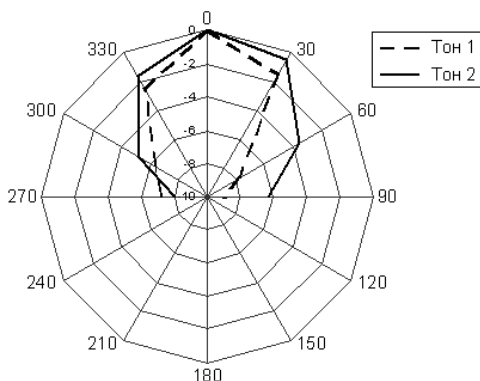
1) Питание и информационный обмен оповещателя осуществляются по четырехпроводной линии связи. К адресной линии связи оповещатели подключаются параллельно без соблюдения полярности. К источнику питания оповещатели подключаются, строго соблюдая полярность.

2) При проектировании кольцевого адресного шлейфа необходимо учитывать, что его нельзя соединять с заземленными или другими проводящими конструкциями.

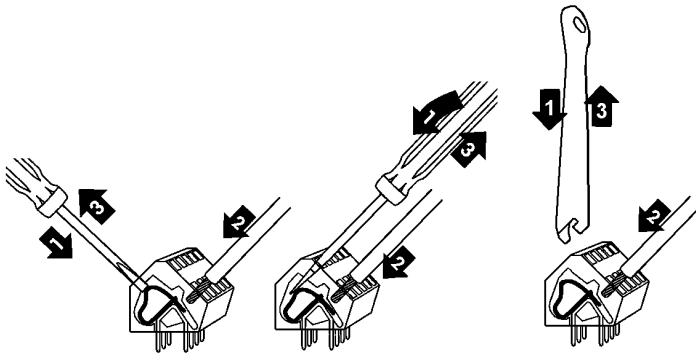
3) Для повышения надежности работы ППКиУП “Vesta 01F” (модуля “МС-5”) и для обнаружения утечек на землю необходимо обеспечить заземление ППКиУП “Vesta 01F” (модуля “МС-5”).

4) При работе кольцевого адресного шлейфа в условиях сильных электромагнитных помех и при его большой протяженности следует использовать экранированный кабель типа “витая пара” с заземлением экрана только с одной стороны, рядом с ППКиУП “Vesta 01F” (модулем “МС-5”).

При монтаже следует обеспечить неразрывность экрана (!), в противном случае, экранирующая оплетка не будет выполнять свои защитные функции.



**Рисунок 4.** Диаграмма направленности звука.



Для подключения проводников в клеммы:

- 1) открыть входное отверстие клеммы нажатием с помощью клеммного ключа WAGO из комплекта поставки или часовой отвертки (не допускается использование отвертки с шириной лопатки более 2,5 мм);
- 2) ввести проводник со снятой изоляцией во входное отверстие клеммы;
- 3) зажать проводник, сняв усилие с клеммного ключа или отвертки, самопроизвольное отсоединение, таким образом, становится невозможным;
- 4) клеммы оповещателя позволяют зажимать одножильные или многопроволочные провода сечением 0,08-2,5 мм<sup>2</sup> (28-14 AWG).

**Рисунок 5.** Вставка проводника в клеммы оповещателя.

## 16. СВИДЕТЕЛЬСТВО О ПРИЕМКЕ И УПАКОВЫВАНИИ

Оповещатель ВС-07е-а-\_\_\_\_\_

заводской номер № 148\_\_\_\_\_

комплектация \_\_\_\_\_

изготовлен и принят в соответствии с технической документацией, признан годным для эксплуатации и упакован на АО «Эридан» 623704 Свердловская обл. г. Березовский ул. Транспортников, стр.43 Тел/факс +7(343) 351-05-07 согласно требованиям технических условий ТУ 4371-015-43082497-09.

Дата выпуска \_\_\_\_\_

Ответственный за приемку (Ф.И.О) \_\_\_\_\_

МП ТК

Ответственный за упаковывание (Ф.И.О) \_\_\_\_\_