



623704, Россия, Свердловская область,
г. Березовский, ул. Транспортников, стр. 43
Тел/факс: +7 (343) 351-05-07 (многоканальный)
e-mail: market@eridan-zao.ru; <https://eridan.ru>

ОКПД 2: 26.30.50.121



ИЗВЕЩАТЕЛИ
охранно-пожарные точечные магнитоконтактные
ИО102-07е.

Модификация: ИО102-07еа.
(СПЗ “Диалог PRO”, “Vesta 01F”).

Паспорт

ФСДР.425119.031-02 ПС, 2025 г.

(Паспорт совмещен с Руководством по эксплуатации)

ВЗРЫВОЗАЩИЩЕННОЕ ПОЖАРНОЕ ОБОРУДОВАНИЕ

«ИО102-07еа» ФСДР.425119.031-02 ПС от 24.02.2021

1. ВВОДНАЯ ЧАСТЬ

Настоящий паспорт (ПС) совмещен с руководством по эксплуатации и предназначен для изучения устройства, принципа действия и правил эксплуатации извещателей охранно-пожарных точечных магнитоконтактных ИО102-07е в модификации ИО102-07еа - извещатели охранно-пожарные точечные магнитоконтактные адресные (в дальнейшем извещатели).

Данный паспорт распространяется на все исполнения извещателей ИО102-07еа.

Извещатели предназначены для работы в адресной линии связи “ША” ППКИУП “Vesta 01F” или модуля сопряжения “МС-5”, входящего в состав ППКИУП комплекса “Диалог PRO” или других, построенных на базе программируемых логических контроллеров.

Извещатели относятся к вспомогательным техническим средствам пожарной автоматики и могут использоваться для контроля положения перемещающихся отдельных частей конструкций и механизмов, дверей, ворот и других конструктивных элементов зданий и сооружений на открывание или смещение, с последующей выдачей извещения о тревоге на приемно-контрольный прибор, контроллер или пульт централизованного наблюдения в системах охранно-пожарной сигнализации и пожаротушения.

Извещатели могут применяться вместо концевых механических выключателей, как средство контроля в составе системы блокировки агрегатов, предназначенной для создания локальных и распределенных систем противаварийной защиты и сигнализации оборудования при выполнении различных технологических процессов.

Извещатели соответствуют Техническому регламенту о требованиях пожарной безопасности ТР ЕАЭС 043/2017.

Извещатели в общепромышленном исполнении соответствуют требованиям безопасности Технического регламента Таможенного Союза ТР ТС 004/2011.

Извещатели во взрывобезопасном исполнении соответствуют требованиям безопасности Технического регламента Таможенного Союза ТР ТС 012/2011. Маркировка взрывозащиты извещателей соответствует ГОСТ 31610.0-2014 (IEC 60079-0:2011) и п.2.7 настоящего ПС.

Извещатели в рабочем состоянии по климатическому исполнению соответствуют группе исполнения Д2 по ГОСТ Р 52931-2008 и УХЛ1 по ГОСТ 15150-69 (судовые извещатели имеют климатическое исполнение ОМ1) в температурном диапазоне от минус 60°C до плюс 80°C для работы в атмосфере типа I-IV (приморско-промышленная) по ГОСТ 15150-69.

Допускается применение извещателей в различных климатических зонах ХЛ1, У1, ОМ2 и других в диапазоне температур от минус 60°C до плюс 80°C.

Допускается применение извещателей на открытой палубе или в необогреваемых открытых помещениях судов с дополнительным знаком “Winterization (-50)” в символе класса.

Степень защиты оболочкой от воздействия пыли и воды соответствует IP66/IP68/IP69 по ГОСТ 14254-2015 (IEC 60529:2013).

Извещатели во взрывобезопасном исполнении могут быть установлены во взрывоопасных зонах 1 и 2 классов помещений и наружных установок согласно исполнению и присвоенной маркировке взрывозащиты (п.2.7 настоящего паспорта), ТР ТС 012/2011, ГОСТ IEC 60079-14-2013, ГОСТ 31438.2-2011 (EN 1127-2:2002), классификации гл. 7.3 ПУЭ (шестое издание) и других нормативных документов, регламентирующих применение электрооборудования во взрывоопасных зонах, в том числе нормативных документов, регламентирующих применение электрооборудования в подземных выработках шахт, рудников и их наземных строениях, опасных по рудничному газу и (или) горючей пыли, а также во взрывоопасных пылевых средах.

Окружающая среда может содержать рудничный газ (метан) - категория I, взрывоопасные смеси газов и паров с воздухом категории IIА, IIВ и IIС согласно

ГОСТ ИЕС 60079-10-1-2013, ГОСТ Р МЭК 60079-20-1-2011, а также горючие пыли категории ША, ШВ и ШС согласно ГОСТ ИЕС 60079-10-2-2011.

Извещатели во взрывобезопасном исполнении должны применяться с кабельными вводами АО “Эридан” или другими сертифицированными кабельными вводами, которые обеспечивают необходимый вид и уровень взрывозащиты. Кабельные вводы должны иметь рабочий температурный диапазон и степень защиты оболочки по ГОСТ 14254-2015 (ИЕС 60529:2013), соответствующие условиям эксплуатации извещателей.

Запись извещателей при заказе и оформлении первичных учетных документов должна минимально состоять из сокращенного наименования, условного обозначения и количества.

Сокращенное наименование извещателей в общепромышленном исполнении должно быть вида: “Извещатель магнитоконтактный адресный”.

Сокращенное наименование извещателя во взрывобезопасном исполнении должно быть вида: “Извещатель магнитоконтактный взрывозащищенный адресный”.

Запись извещателей в технической документации должна состоять из наименования, условного обозначения, обозначения ТУ.

Структура условного обозначения должна состоять из следующих частей:

ИО102-07e -X2 -X3 -X4 -X5 -X6 , X7 , X8 , X9

[1] [2] [3] [4] [5] [6] [7] [8] [9]

[1] Обозначение серии извещателей ИО102-07e.

[2] X2 - обозначение модификации по типу установки адреса, поддерживаемому протоколу:

– а - извещатель магнитоконтактный адресный.

[3] X3 - дополнительное проектное цифро-буквенное обозначение (защита проекта, по согласованию с потребителем):

– нет - дополнительное обозначение отсутствует (по умолчанию);

– ДПРО - совместимость с модулем сопряжения “МС-5”, входящего в состав ППКиУП комплекса “Диалог PRO” АО “Эридан” или других, построенных на базе программируемых логических контроллеров;

– Smartec - совместимость с ППКиУП серии “Vesta 01F” ООО “Армо-Системы”;

– обозначение по согласованию с потребителем (например, ГП).

[4] X4 - обозначение исполнения извещателя:

– Exd - взрывобезопасное исполнение с видом оболочки “d”;

– О - общепромышленное исполнение (без средств взрывозащиты).

[5] X5 - обозначение конструктивного исполнения (модель) извещателя:

– 01 - Модель 01 - извещатель торцевого типа (концевой выключатель);

– 02 - Модель 02 - извещатель для поверхностного (накладного) монтажа.

[6] X6 - материал корпуса извещателя:

– Н - коррозионно-стойкая нержавеющая сталь 12Х18Н10Т;

– А - алюминиевый сплав с гальваническим покрытием.

[7] X7 - комплектация кабельными вводами или кабелем в металлорукаве для внешнего подключения:

– нет - комплектация кабельными вводами отсутствует, извещатель взрывозащищенный должен применяться со взрывозащищенными кабельными вводами, имеющими действующий сертификат соответствия ТР ТС 012/2011;

– КВОхх - кабельный ввод для открытой прокладки кабеля;

– ШТхх - кабельный ввод для прокладки кабеля в трубе;

– KBMхх - кабельный ввод для прокладки кабеля в металлорукаве;

– KBБхх - кабельный ввод для монтажа бронированного кабеля с одинарным уплотнением;

- КВБУхх - кабельный ввод для монтажа бронированного кабеля с двойным уплотнением;
 - КВБМхх - кабельный ввод для монтажа бронированным кабелем в металлорукаве;
 - КВПхх - пластиковый кабельный ввод для герметичного подсоединения кабеля (используется только для извещателей в общепромышленном исполнении);
 - ПКВМ (хх м) - присоединенный кабель в металлорукаве (по умолчанию длина 1,5 м); где “хх”- типоразмер кабельных вводов АО “Эридан” или длина кабеля в металлорукаве.
- [8] Х8 - наличие свидетельства о типовом одобрении РМРС:
- нет - без свидетельства;
 - РМРС - наличие свидетельства о типовом одобрении РМРС.
- [9] Х9 - комплектация дополнительным оборудованием:
- нет - отсутствует;
 - ККВ-07е-ХХ - коммутационная коробка типа ККВ-07е ТУ 3464-013-43082497-09, ТУ 3464-021-43082497-16 (где ХХ - обозначение коробки);
 - другое оборудование (обозначение по согласованию с потребителем).

Допускается исключение или изменение порядка следования данных [3-9] в обозначении изделия и расстановка других знаков препинания между данными, не приводящие к различному толкованию исполнения изделия.

Примеры условного обозначения извещателей:

“ИО102-07еа-ДПРО-Ехд-01-Н, КВМ15”;

“ИО102-07еа-ДПРО-Ехд-01-Н, ПКВМ (1,5 м)”;

“ИО102-07еа-Smartec-О-02-А, КВП12”.

Примеры обозначения извещателей при заказе:

“Извещатель магнитоконтактный взрывозащищенный адресный ИО102-07еа-ДПРО-Ехд-01-Н, КВМ15 - 1 шт.”;

“Извещатель магнитоконтактный ИО102-07еа-Smartec-О-02-А, КВП12 - 1 шт.”.

Примеры обозначения извещателей при оформлении документации:

“Извещатель магнитоконтактный взрывозащищенный адресный ИО102-07еа-ДПРО-Ехд-01-Н, КВМ15, ФСДР.425119.031 ТУ”;

“Извещатель магнитоконтактный адресный ИО102-07еа-Smartec-О-02-А, КВП12, ФСДР.425119.031 ТУ”.

Информация о комплектации вводными устройствами приведена в п.3 настоящего ПС.

Габаритные чертежи моделей извещателей приведены в приложении А.

Схемы подключения извещателей приведены в приложении Б.

2. ОСНОВНЫЕ ТЕХНИЧЕСКИЕ ДАННЫЕ И ХАРАКТЕРИСТИКИ

2.1. Питание и информационный обмен извещателей осуществляются по двухпроводной адресной линии связи “ША”, к которой извещатели подключаются параллельно без соблюдения полярности.

2.2. Напряжение питания извещателя от 15 до 39 В.

2.3. Максимальный потребляемый извещателем ток, не более, 1,0 мА во всех режимах.

2.4. Извещатель имеет уникальный заводской (серийный) номер в диапазоне 11250000...11299999, идентифицируемый ППКиУП “Vesta 01F” или модулем сопряжения “МС-5”. В адресном пространстве прибора извещатель занимает количество адресов: 1 адрес.

2.5. Расстояние между магнитоуправляемым датчиком и управляющим магнитом, при котором извещатель формирует извещение о тревоге (расстояние срабатывания), соответствует таблице 1 ниже.

2.6. Количество срабатываний извещателя, не менее, 10⁶ раз.

Таблица 1.

Модель извещателя ИО102-07ea	На магнитопроводящем основании		На магнитонепроводящем основании		Допуск смещения блока датчика и блока магнита, мм
	Срабатывание	Отпускание	Срабатывание	Отпускание	
Модель 01	29 мм	32 мм	49 мм	52 мм	±15 мм
Модель 02	27 мм	30 мм	74 мм	77 мм	±15 мм

2.7. Маркировка взрывозащиты и Ex-маркировка взрывоопасных пылевых сред приведены в таблице 2 ниже

Таблица 2.

Исполнение извещателя	Маркировка взрывозащиты по ГОСТ 31610.0-2014		Материал корпуса
	для взрывоопасных газовых сред	для взрывоопасных пылевых сред	
ИО102-07ea-Exd	Ex PB Ex db I Mb 1Ex db IIC T6 Gb	Ex tb IIC T80°C Db	Нержавеющая сталь
	Ex 1Ex db IIC T6 Gb	Ex tb IIC T80°C Db	Алюминиевый сплав

2.8. Максимальное количество кабельных вводов - 1 шт. Присоединительная резьба для установки кабельного ввода метрическая M20x1,5 мм. Максимальный диаметр присоединяемого кабеля (по резиновому уплотнению - поясной изоляции), не более, 12 мм.

2.9. Клеммы извещателей позволяют зажимать провода сечением 0,12-1,5 мм² (26-14AWG).

2.10. Для извещателей с присоединенным кабелем в металлорукаве (ПКВМ) марка кабеля КЭРсПнг(А)-FRHF-4x1,0, марка металлорукава Герда-МГ-15-нг-ХЛ. По умолчанию длина кабеля в металлорукаве 1,5 м. Допускается изготовление извещателей с другой длиной кабеля до 30 м по заявке потребителя.

2.11. Габаритные размеры и масса извещателей (без кабельного ввода)

Таблица 3.

Параметр	Модель 01		Модель 02	
	Нержавеющая сталь	Алюминиевый сплав	Нержавеющая сталь	Алюминиевый сплав
Габаритные размеры извещателя, мм, не более				
- блок датчика (ДхШхВ)	115x45x62	115x45x62	115x34x50	115x35x60
- блок магнита (ØхВ)	25x5	25x5	110x34x50	110x35x60
Масса извещателя, кг, не более				
- блок датчика	0,55	0,15	0,4	0,27
- блок магнита	0,02	0,02	0,7	0,51

2.12. Масса брутто и масса нетто, а также размеры упаковки извещателей

Таблица 4.

Исполнение извещателя	Материал корпуса	Масса нетто, кг, не более	Масса брутто, кг, не более	Размер индивидуальной упаковки, см, не более	Размер групповой 4х местной упаковки, см, не более
Модель 01	Н	0,65	0,8	20x12x12	20x30x30
	А	0,2	0,35		
Модель 02	Н	1,3	1,5	20x20x12	20x45x30
	А	0,9	1,1		

2.13. Условия эксплуатации извещателей:

- температура окружающего воздуха от минус 60°C до плюс 80°C;
- атмосферное давление от 84 до 106,7 кПа (от 630 до 800 мм рт. ст.);
- относительная влажность воздуха 100% при температуре не более 40°C и более низких температурах, с конденсацией влаги.

2.14. Временные характеристики:

- извещатели рассчитаны на круглосуточную непрерывную работу 24/7;
- средняя наработка на отказ с учетом п.2.6, не менее, 60000 часов;
- назначенный срок службы, не менее, 10 лет.

Допускается продление назначенных показателей при выполнении мероприятий в соответствии с ГОСТ 33272-2015 и положительном заключении по результатам проведенных работ.

По истечению срока службы и принятию решения о снятии с эксплуатации, извещатели подвергаются утилизации конечным потребителем.

2.15. По способу защиты от поражения электрическим током извещатели соответствуют классу Ш по ГОСТ 12.2.007.0-75.

2.16. Извещатели виброустойчивы при воздействии синусоидальной вибрации с частотой от 10 до 150 Гц с ускорением 0,5g по ГОСТ Р 53325-2012 и соответствуют группе исполнения V3 по ГОСТ Р 52931-2008.

2.17. Извещатели сохраняют работоспособность при воздействии на них прямого механического удара с энергией 1,9 Дж согласно ГОСТ Р 53325-2012 и ГОСТ Р 54832-2011.

Блок магнита извещателя Модели 01 необходимо оберегать от механических ударов.

2.18. Извещатели устойчивы к механическим ударам с ускорением 5g и длительностью ударного импульса 18±5 мс.

2.19. Конструкция извещателей обеспечивает их прочность при сейсмическом воздействии в 9 баллов по шкале MSK-64 по ГОСТ 30546.1-98.

2.20. Извещатели соответствуют нормам и требованиям электромагнитной совместимости не ниже третьей степени жесткости согласно требованиям ТР ТС 020/2011, ГОСТ Р 53325-2012, ГОСТ Р 50009-2000, а именно:

а) извещатели устойчивы к воздействию следующих внешних электромагнитных помех:

- кондуктивных низкочастотных помех;
- кондуктивных радиочастотных помех;
- электромагнитного поля;
- наносекундных импульсных помех;
- микросекундных импульсных помех;
- электростатических разрядов.

б) радиопомехи промышленные от извещателей не превышают норм, установленных для оборудования класса Б.

2.21. Извещатели устойчивы к воздействию соляного (морского) тумана.

2.22. Извещатели устойчивы к длительному крену судна до 22,5°, дифференту до 10°, одновременному крену и дифференту в указанных пределах, а также к бортовой качке до 22,5° с периодом 7-9 с и килевой до 10° от вертикали.

3. КОМПЛЕКТНОСТЬ

3.1. Комплект поставки извещателей в общем случае должен включать следующее:

Таблица 5.

Наименование	Кол.	Примечания
Извещатель	1	Модель, исполнение по заявке
Кабельный ввод с набором уплотнительных колец и монтажных шайб	-	По заявке
Паспорт	1	
Сертификаты соответствия	-	На партию

3.2. Комплектация вводными устройствами (по заявке)

Извещатели во взрывобезопасном исполнении должны применяться с кабельными вводами АО “Эридан” или другими сертифицированными кабельными вводами, которые обеспечивают необходимый вид и уровень взрывозащиты. Кабельные вводы должны иметь рабочий температурный диапазон и степень защиты оболочки по ГОСТ 14254-2015 (IEC 60529:2013), соответствующие условиям эксплуатации извещателей.

По согласованию с заказчиком комплектация извещателей может производиться различными кабельными вводами АО “Эридан”. Условное обозначение вводов приведено в таблице 6 ниже, где “хх”- типоразмер кабельных вводов АО “Эридан”.

Таблица 6.

Обозначение при заказе	Назначение
Нет	комплектация кабельными вводами отсутствует, ИПР (УДП) должен применяться со взрывозащищенными кабельными вводами и заглушками, имеющими действующий сертификат соответствия ТР ТС 012/2011;
ШТхх	штуцер для трубной разводки с внешней резьбой;
КВОхх	кабельный ввод для открытой прокладки кабеля;
КВБхх	кабельный ввод для монтажа бронированным кабелем с любым типом брони с одинарным уплотнением кабеля по поясной изоляции;
КВБУхх	кабельный ввод для монтажа бронированным кабелем с любым типом брони с двойным уплотнением кабеля по наружной и поясной изоляции;
КВМхх	кабельный ввод для монтажа кабелем в металлорукаве;
КВБМхх	кабельный ввод для монтажа бронированным кабелем в металлорукаве;
КВП12	пластиковый кабельный ввод для герметичного подсоединения кабеля круглого сечения с диаметром 6-12 мм (только ИО102-07ea-О).

Справочная информация о вводных устройствах и заглушках АО “Эридан” приведена в документе КВ-00.000 «Кабельные вводы» (при заказе, 1 на партию).

По согласованию с заказчиком комплектация может производиться другими сертифицированными кабельными вводами.

4. ОПИСАНИЕ И ПРИНЦИП РАБОТЫ

4.1. Магнитоконтактный извещатель состоит из блока датчика и блока магнита, содержит узлы и детали, указанные на рисунках 1 и 2 приложения А.

Блок датчика состоит из корпуса (2) и перехода (3), между которыми установлено кольцевое уплотнение (19). В корпусе установлена плата (1) с клеммами и магнитоуправляемым контактом, которая прижимается трубкой (5) и пружинным элементом (6) при установке перехода в корпус.

Блок датчика имеет внешний зажим заземления (13) и внутреннюю клемму, соединенную с корпусом (2) извещателя. Внешний заземляющий зажим предохранен от

ослабления затяжки применением пружинных шайб.

Блок магнита извещателя модели 01 представляет собой постоянный магнит с габаритными размерами $\varnothing 25 \times 5$ мм.

Блок магнита извещателя модели 02 состоит из корпуса (18), постоянного магнита (4), заглушки (14), установленной в корпус через прижимное кольцо (20).

Установка блока датчика извещателя модели 01 на штатное место осуществляется через отверстие и выставляется с помощью двух гаек М30х1,5 (8) (рисунок 2). Блок датчика монтируется на несущей поверхности.

Установка блока магнита извещателя модели 01 осуществляется через крепежное отверстие $\varnothing 5,5$ мм с помощью винта (самореза) с потайной головкой. Блок магнита крепится соосно с блоком датчика извещателя.

Установка блоков датчика и магнита извещателя модели 02 осуществляется с помощью двух отверстий $\varnothing 7$ мм в основании корпуса (рисунок 1). Блок датчика монтируется на несущей поверхности.

4.2. Извещатель предназначен для работы в адресной линии связи “ША” ППКиУП “Vesta 01F” или модуля сопряжения “МС-5”.

АЛС “ША” может иметь радиальную или кольцевую структуру. К линии связи устройства подключаются параллельно без соблюдения полярности.

После включения питания адрес устройства считается не установленным.

Извещатель переходит в состояние, соответствующее сбросу адреса, при отсутствии обращения к нему со стороны прибора в течение 1 мин.

Расположение клемм и схема подключения извещателей ИО102-07еа приведены на рисунке 5 приложения Б.

4.3. Геркон блока датчика приводится в действие бесконтактно постоянным магнитом.

При приближении блока магнита к блоку датчика происходит переключение контактов геркона, в момент, когда напряженность поля, создаваемого постоянным магнитом, становится равной напряженности поля срабатывания геркона.

В дежурном режиме расстояние между блоком датчика и блоком магнита должно быть менее расстояния срабатывания, в режиме “Сработал” - это расстояние должно превысить расстояния отпущения (таблица 1 настоящего паспорта).

5. ОБЕСПЕЧЕНИЕ ВЗРЫВОЗАЩИЩЕННОСТИ

В данном разделе предъявляются требования по обеспечению взрывозащищенности извещателей ИО102-07еа-Exd во взрывобезопасном исполнении.

5.1. Извещатели взрывозащищенные ИО102-07еа-Exd в части взрывозащиты соответствуют требованиям ТР ТС 012/2011, ГОСТ 31610.0-2014 (IEC 60079-0:2011), ГОСТ IEC 60079-1-2013, ГОСТ IEC 60079-31-2013.

5.2. Взрывозащищенность извещателя обеспечивается выполнением общих требований по ГОСТ 31610.0-2014 (IEC 60079-0:2011) и видом взрывозащиты “взрывонепроницаемая оболочка “d” по ГОСТ IEC 60079-1-2013.

5.3. Корпус с кабельным вводом представляет собой взрывонепроницаемую оболочку, соответствующую требованиям ГОСТ 31610.0-2014 (IEC 60079-0:2011) для электрооборудования I, II и III групп с высокой опасностью механических повреждений. Оболочка извещателя имеет защиту IP66/IP68/IP69 по ГОСТ 14254-2015 (IEC 60529:2013).

5.4. Взрывонепроницаемость извещателя достигается применением взрывонепроницаемых резьбовых соединений по ГОСТ IEC 60079-1-2013.

Прочность каждой оболочки проверяется при изготовлении гидравлическими испытаниями 1,5-кратным давлением взрыва в течение времени необходимого для осмотра, но не менее 10 секунд.

5.5. Защита от воспламенения пыли обеспечивается применением “защиты от

воспламенения пыли оболочками “ч”. Параметры соединений частей оболочки соответствуют требованиям ГОСТ IEC 60079-31-2013.

5.6. Кабельные вводы обеспечивают прочное и постоянное уплотнение кабеля. Элементы уплотнения соответствуют требованиям взрывозащиты по ГОСТ IEC 60079-1-2013.

Извещатели магнитоконтактные взрывозащищенные должны применяться с кабельными вводами АО “Эридан” или другими сертифицированными кабельными вводами, которые обеспечивают необходимый вид и уровень взрывозащиты. Кабельные вводы должны иметь степень защиты (IP) и рабочий температурный диапазон, соответствующие условиям эксплуатации извещателя.

Если при нормированных условиях температура превышает 70°C в месте ввода кабеля (трубы) или 80°C в месте разделки (разветвления) кабеля, то необходимо применение специального термостойкого кабеля согласно ГОСТ 31610.0-2014 (IEC 60079-0:2011).

5.7. Состав материалов, используемых для изготовления извещателя, обеспечивает его фрикционную искробезопасность и соответствует допустимому по ГОСТ 31610.0-2014 (IEC 60079-0:2011).

5.8. Максимальная температура нагрева наружных частей оболочки извещателей в нормальном и аварийном режимах не превышает значений, допустимых для электрооборудования температурного класса T6 по ГОСТ 31610.0-2014 (IEC 60079-0:2011).

5.9. На корпусе блока датчика извещателей нанесена маркировка взрывозащиты и предупредительная надпись “Открывать, отключив от сети”.

5.10. Заземляющий зажим предохранен от ослабления применением пружинной шайбы.

5.11. Момент затяжки кабельного ввода должен исключать проскальзывание и прокручивание кабеля.

5.12. Взрывозащитные поверхности корпуса и перехода извещателей покрывают смазкой ЦИАТИМ-221 ГОСТ 9433-80.

6. ОБЕСПЕЧЕНИЕ ВЗРЫВОЗАЩИЩЕННОСТИ ПРИ МОНТАЖЕ

В данном разделе предъявляются требования по обеспечению взрывозащищенности при монтаже и эксплуатации извещателей ИО102-07ea-Exd во взрывобезопасном исполнении.

6.1. Условия установки и эксплуатации извещателя должны соответствовать требованиям, изложенным в ТР ТС 012/2011, ГОСТ IEC 60079-14-2013, ГОСТ 31438.2-2011 (EN 1127-2:2002), гл. 7.3 ПУЭ (6-е издание), главе 3.4 ПТЭЭП, ПТБ и других директивных документах, действующих в отрасли промышленности, где будет применяться извещатель.

6.2. Извещатели должны применяться в соответствии с установленной маркировкой взрывозащиты. Возможные взрывоопасные зоны применения, категории и группы взрывоопасных смесей газов и паров с воздухом – в соответствии с требованиями ГОСТ IEC 60079-10-1-2013, ГОСТ Р МЭК 60079-20-1-2011 и гл. 7.3 ПУЭ (6-е издание). Возможные взрывоопасные зоны пылевых сред применения извещателя – в соответствии с требованиями ГОСТ IEC 60079-10-2-2011.

6.3. Перед монтажом извещателя необходимо произвести его внешний осмотр. Необходимо обратить внимание на целостность оболочки и наличие средств уплотнения перехода, кабельного ввода, маркировки взрывозащиты и предупредительной надписи “Открывать, отключив от сети”.

6.4. На взрывозащищенных поверхностях узлов и деталей, подвергаемых разборке, не допускается наличие раковин, механических повреждений и коррозии.

6.5. Монтаж извещателя производить в строгом соответствии с ГОСТ IEC 60079-14-2013 и настоящим паспортом при отключенном электропитании.

Схема электрического соединения должна соответствовать рисунку 5 приложения Б.

6.6. Монтаж электрических цепей должен производиться кабелем с изолированными

проводами с медными жилами сечением не менее 0,75 мм². Электрическая прочность изоляции проводов должна быть не менее 500 В.

6.7. Если при нормированных условиях температура превышает 70°C в месте ввода кабеля (трубы) или 80°C в месте разделки (разветвления) кабеля, то необходимо применение специального термостойкого кабеля согласно ГОСТ 31610.0-2014 (IEC 60079-0:2011).

6.8. Во взрывоопасной зоне не допускается применение кабелей с полиэтиленовой изоляцией или оболочкой.

6.9. Корпус извещателя должен быть заземлен медным проводом диаметром не менее 1,5 мм. Провод заземления должен иметь надежный контакт с корпусом и контуром заземления.

6.10. Выполнять уплотнение кабеля в гнезде вводного устройства самым тщательным образом, так как от этого зависит взрывозащищенность вводного устройства.

6.11. Возобновить на взрывозащищенных поверхностях перехода (3) из корпуса (2) извещателя антикоррозийную смазку ЦИАТИМ-221 ГОСТ 9433-80.

7. УКАЗАНИЕ МЕР БЕЗОПАСНОСТИ

7.1. Соблюдение правил техники безопасности является необходимым условием безопасной работы и эксплуатации извещателей.

7.2. К работам по монтажу, установке, проверке, технической эксплуатации и обслуживанию извещателей должны допускаться лица, прошедшие производственное обучение, аттестацию квалификационной комиссии, ознакомленные с настоящим паспортом и прошедшие инструктаж по безопасному обслуживанию.

7.3. Все работы по обслуживанию извещателей во взрывоопасной зоне, связанные с разбором извещателя, должны производиться только при снятом напряжении питания.

7.4. Извещатели являются безопасными для обслуживающего персонала при монтаже, ремонте и регламентных работах, как в исправном состоянии, так и в условиях возможных неисправностей.

7.5. По способу защиты человека от поражения электрическим током извещатели соответствуют классу III по ГОСТ 12.2.007.0-75.

7.6. Ответственность за технику безопасности возлагается на обслуживающий персонал.

8. ПОРЯДОК УСТАНОВКИ И РАБОТЫ

8.1. После получения извещателя - подготовить рабочее место, вскрыть упаковку, проверить комплектность согласно п.3 настоящего паспорта и упаковочной ведомости. Если извещатель перед вскрытием упаковки находился в условиях отрицательных температур, произвести его выдержку при комнатной температуре не менее 4 часов. В случае обнаружения повреждений составить соответствующий акт и рекламацию транспортной организации.

8.2. Произвести внешний осмотр извещателя и убедиться в отсутствии видимых механических повреждений, наличии маркировки взрывозащиты.

8.3. Произвести проверку работоспособности извещателя, для этого:

– подключить извещатель к адресной линии связи “ША” ППКнУП “Vesta 01F” или модуля сопряжения “МС-5” согласно схемы рисунка 5 приложения Б. При необходимости выполнить автоконфигурацию прибора. Работу извещателя контролировать по его состоянию, отображаемому прибором;

– контролировать дежурный режим “Норма” работы извещателя при взаимном расположении блоков магнита и датчика более расстояния отпускания (таблица 1 настоящего паспорта);

– при приближении блока магнита к блоку датчика на расстояние менее расстояния

срабатывания (таблица 1 настоящего паспорта) контролировать режим “Сработал” на приборе;

- вывести извещатель из режима “Сработал” в дежурный режим с помощью прибора;
- извещатель считается исправным, если установленные расстояния режимов “Норма” и “Сработал” соответствуют таблице 1 настоящего паспорта;
- выключить прибор, отключить от него извещатель. Проверка закончена.

8.4. Монтаж извещателя на объекте должен производиться по заранее разработанному проекту, в котором учитываются все требования настоящего паспорта.

8.5. Блоки извещателя устанавливаются, таким образом, чтобы при перемещении охраняемого объекта на достаточное расстояние происходило срабатывание и восстановление геркона блока датчика. Кабель, отходящий от блока датчика извещателя, должен быть неподвижен и закреплен на основании охраняемой конструкции.

8.6. Блоки извещателя могут крепиться на рабочих поверхностях как вертикально, так и горизонтально. Блок датчика извещателей монтируется на несущей поверхности.

8.7. Установка блока датчика извещателя модели 01 на штатное место осуществляется через отверстие и выставляется с помощью двух гаек М30х1,5 (8) (рисунок 2 приложение А).

Установка блока магнита извещателя модели 01 осуществляется через крепежное отверстие Ø5,5 мм с помощью винта (самореза) с потайной головкой. Блок магнита крепится соосно с блоком датчика извещателя.

Блок датчика и блок магнита необходимо располагать соосно, чтобы направления действия было направлено навстречу друг другу или магнитное поле блока магнита пересекало ось блока датчика.

8.8. Установка блоков датчика и магнита извещателя модели 02 осуществляется с помощью двух отверстий Ø7 мм в основании корпуса в соответствии с разметкой (рисунок 1 приложение А).

Блок датчика и блок магнита необходимо располагать так, чтобы стрелки направления действия были расположены в верхней части корпуса и направлены навстречу друг другу (рисунок 3а приложение А).

Перемещение блока магнита относительно блока датчика должно производиться по осям X (возвратно поступательное) и Z (проходное). Перемещение по оси Y (вдоль блока) не рекомендуется, так как в этом случае происходит многократное замыкание и размыкание контактов датчика (рисунок 3б приложение А).

8.9. При подключении блока датчика извещателей с использованием кабельных вводов АО “Эридан” уплотнение кабеля осуществляется по оболочке (поясной изоляции) с помощью уплотнительных колец соответствующего диаметра из комплекта поставки.

8.10. Способы прокладки кабеля в кабельных вводах АО “Эридан” приведены на рисунке 4 приложения А.

8.11. При применении кабельных вводов других производителей необходимо обеспечить герметичность всех выполняемых соединений любым доступным способом, допустимым к применению в данной зоне в соответствии с классом ее опасности.

Уплотнение резьбового соединения допускается осуществить эпоксидными компаундами или аналогичными им материалами с рабочей температурой и свойствами, соответствующими условиям эксплуатации устройства.

8.12. Подключение извещателей к сети сигнализации производить следующим образом:

а) открутить переход (3) и вынуть из корпуса (2) прижимную трубку (5) с пружинным элементом (6) и электрическую плату (1) (рисунки 1, 2 приложения А);

б) пропустить кабель через штуцер кабельного ввода (11) с накрученной стопорной гайкой (12), шайбу (10) и кольцо уплотнительное (9), пружинный элемент (6), прижимную трубку (5) и подключить к клеммам платы (1) в соответствии со схемами рисунка 5 приложения Б.

! Запрещается производить подключение извещателя при включенном напряжении питания

Питание и информационный обмен извещателя осуществляются по двухпроводной адресной линии связи “ША”, к которой устройства подключаются параллельно без соблюдения полярности;

в) поместить сборку в корпус (1), закрутить переход (3), закрутить штуцер кабельного ввода (11) и застопорить гайкой (12).

8.13. Блок датчика извещателя необходимо заземлить, используя внешний зажим заземления (13) (рисунки 1, 2 приложение А). При одиночном монтаже извещателей можно использовать внутреннюю клемму заземления. При подключении заземления следует руководствоваться требованиями ПУЭ.

8.14. Проверить выполненный монтаж, обратив внимание на правильность произведённых соединений, на наличие и правильность установки всех крепежных и концентрирующих элементов.

8.15. Проверить качество зажима кабеля в кабельном вводе на выдёргивание. Подключаемый к извещателю электрический кабель должен быть защищен от растягивающих и скручивающих нагрузок.

8.16. В случае монтажа кабеля в металлорукаве проверить состояние уплотнения металлорукава в муфте - при подергивании металлорукав не должен проворачиваться в узле уплотнений и выдергиваться.


При недостаточной длине кабеля, для подключения к шлейфу сигнализации “ША” использовать коммутационную коробку.

8.17. По окончании монтажа всей системы проверить совместную работоспособность извещателя и приемного прибора.

9. МАРКИРОВКА

9.1. Маркировка извещателей соответствует конструкторской документации ИО-00.000, ИО-00.000-01, требованиям ГОСТ Р 52435-2015, ГОСТ Р 53325-2012 и ГОСТ 31610.0-2014 (IEC 60079-0:2011).

9.2. Маркировка извещателей содержит:

- обозначение и исполнение извещателя;
- предупредительную надпись «Открывать, отключив от сети»;
- степень защиты “IP66/IP68/IP69” по ГОСТ 14254-2015 (IEC 60529:2013);
- диапазон рабочих температур “ $-60^{\circ}\text{C} \leq T_a \leq 80^{\circ}\text{C}$ ”;
- размер присоединительной резьбы кабельного ввода “M20x1,5”;
- заводской номер извещателя;
- месяц и год выпуска извещателя;
- наименование или знак предприятия-изготовителя и его адрес;
- единый знак  (“EAC”) обращения продукции на рынке государств-членов Таможенного союза.

Дополнительно для извещателей во взрывобезопасном исполнении указывается:

- маркировка взрывозащиты в соответствии с ГОСТ 31610.0-2014 (IEC 60079-0:2011),

а также специальный знак взрывобезопасности  (“Ex”, приложение 2 к ТР ТС 012/2011);

- наименование или знак органа по сертификации и номер сертификата соответствия.

9.3. Последовательность записи составляющих маркировки определяется изготовителем. Некоторые составные части маркировки могут быть нанесены на корпусе, шильдиках, гравировкой, ударным или другим способом.

Допускается указывать дополнительную информацию в маркировке извещателя.

9.4. Маркировка знака заземления соответствует ГОСТ 12.2.007.0-75.

9.5. Маркировка транспортной тары производится по ГОСТ 14192-96 и содержит информационные надписи, выполненные типографским способом, с указанием: грузо-получателя, пункта назначения, грузоотправителя, пункта отправления, манипуляционных знаков “Хрупкое, осторожно”, “Бережь от влаги”, “Верх”.

10. ТЕХНИЧЕСКОЕ ОБСЛУЖИВАНИЕ

10.1. При эксплуатации извещателей должны выполняться требования в соответствии с разделами п.5 “Обеспечение взрывозащищенности” и п.6 “Обеспечение взрывозащищенности при монтаже” настоящего паспорта.

10.2. При эксплуатации извещатели должны подвергаться внешнему систематическому осмотру в объеме ТО-1 и ТО-2, необходимо проводить их проверку и техническое обслуживание в соответствии с требованиями ГОСТ ИЕС 60079-14-2013 и ГОСТ ИЕС 60079-17-2013.

10.3. Периодические осмотры извещателей должны проводиться в сроки, которые устанавливаются технологическим регламентом в зависимости от производственных условий, но не реже одного раза в полгода для ТО-1 и одного раза в год для ТО-2.

10.4. Регламентные работы по техническому обслуживанию извещателя приведены в таблице 7 ниже.

Таблица 7. Регламентные работы по техническому обслуживанию

Вид ТО	Периодичность	Объемы работ/ виды проверок	Продолжительность
ТО-1	1 раз в полгода	<ul style="list-style-type: none"> – внешний осмотр; – крепление блоков датчика и магнита, взаимное расположение блоков; – выявление механических повреждений (отсутствие вмятин, коррозии и др.); – проверка заземления; – проверка целостности и видимости маркировки взрывозащиты, предупредительной надписи “Открывать, отключив от сети”; – затяжка: фитинги, болты, вводные устройства правильно установлены и плотно затянуты; – состояние уплотнения металлорукава в муфте (при наличии) - при подергивании металлорукав не должен проворачиваться в узле уплотнений и выдергиваться); – очистка корпуса извещателя от внешних загрязнений (при необходимости). 	0,5 ч
ТО-2	1 раз в год	<ul style="list-style-type: none"> – проверки в объеме ТО-1; – проверка функционирования (работоспособности) извещателя; – резьба соединения перехода (3) и корпуса (2) чистая и не имеет повреждений; – замена смазки на резьбе “Взрыв”; – исправность кабельной арматуры и уплотнительных колец (при подергивании кабель не должен проворачиваться в узле уплотнений и выдергиваться); – надежность контактов электрических подключений; – печатная плата не имеет повреждений. 	1,0 ч

10.5. Категорически запрещается эксплуатация извещателей с поврежденными деталями, обеспечивающими взрывозащиту и другими неисправностями.

10.6. При осмотрах, связанных с выкручиванием перехода (3) из корпуса (2) извещателя, необходимо произвести смену смазки ЦИАТИМ-221 ГОСТ 9433-80. Допускается замена смазки на другую, с аналогичными параметрами и свойствами, соответствующими условиям эксплуатации извещателя.

10.7. В процессе эксплуатации извещателя, по мере загрязнения, необходимо производить чистку корпуса извещателя.

Чистку корпуса производить влажной хлопчатобумажной тканью или бумажной салфеткой с непрерывной сменой контактирующей поверхности ткани/бумаги. При необходимости, возможно применение воды или сжатого воздуха давлением до 0,15 МПа с последующей протиркой тканью/салфеткой.

10.8. Эксплуатация и ремонт извещателей должны производиться в соответствии с требованиями главы 3.4 “Электроустановки во взрывоопасных зонах” ПТЭЭП.

Извещатели не предназначены для ремонта пользователем на местах использования.

Ремонт извещателей, связанный с восстановлением параметров взрывозащиты по узлам и деталям должен производиться в соответствии с ГОСТ 31610.19-2014/IEC 60079-19:2010 только на предприятии-изготовителе АО “Эридан”.

10.9. При достижении предельного состояния извещатели должны быть сняты с эксплуатации.

К параметрам предельного состояния относятся:

- повреждение корпуса извещателя, перехода или кабельного ввода;
- потеря работоспособности извещателя.

11. ВОЗМОЖНЫЕ НЕИСПРАВНОСТИ И МЕТОДЫ ИХ УСТРАНЕНИЯ

11.1. В случае неисправности извещателя в первую очередь отключить его напряжение питания.

11.2. Краткий перечень возможных неисправностей и способы их устранения приведены в таблице 8.

Таблица 8.

Наименование неисправности, внешние проявления и дополнительные признаки	Вероятная причина	Способ устранения
Извещатель не работает, нет передачи данных	1. Отсутствие напряжения питания ПКП. 2. Неисправность адресного шлейфа. 3. Неправильное конфигурирование извещателя 4. Отсутствует совмещение рабочих поверхностей блока магнита и блока датчика извещателя.	1. Проверить (подать) напряжение питания на ПКП. 2. Проверить целостность и отсутствие разрывов адресного шлейфа. 3. Проверить конфигурацию извещателя для работы с ППКиУП “Vesta 01F” или МС-5. 4. Проверить взаимное расположение блока магнита и блока датчика извещателя.

11.3. При возникновении прочих более сложных неисправностей их устранение может проводиться только на предприятии-изготовителе АО «Эридан».

11.4. При отказах извещателя отсутствуют последствия, которые могут причинить вред жизни или здоровью человека, имуществу, окружающей среде.

Критический отказ - потеря работоспособности извещателя, повреждение корпуса или кабельного ввода.

Возможные ошибки персонала (пользователя), приводящие к аварийным режимам

работы извещателя:

- несоблюдение временных сроков технического обслуживания и профилактических работ;
- неправильное конфигурирование извещателя.

К работе с извещателями допускается персонал, прошедший соответствующую подготовку и аттестованный в установленном порядке, а также внимательно изучивший эксплуатационную документацию.

11.5. Требования к обеспечению сохранения технических характеристик извещателя, обуславливающих его взрывобезопасность

11.5.1. Для нормальной работы извещателя ИО102-07еа и обеспечения его взрывобезопасности должны соблюдаться требования п.2, 5-7, 8 настоящего паспорта.

11.5.2. Во избежание нарушения герметичности корпуса извещателя и как следствие возможного отказа или ложного срабатывания при его наружной установке следует соблюдать следующие условия монтажа:

- допустимо использование кабеля только круглого сечения с наружным диаметром от 6 до 12 мм (по резиновому уплотнению – поясной изоляции);
- используемые кабельные вводы сторонних производителей должны обеспечивать необходимый вид и уровень взрывозащиты. Кабельные вводы должны иметь степень защиты (IP) и рабочий температурный диапазон, соответствующие условиям эксплуатации извещателя;
- между переходом (3) и корпусом блока датчика (2) должно быть установлено уплотнительное кольцо (19) (рисунки 1, 2 приложение А);
- шутицер кабельного ввода должен быть затянут до полного уплотнения кабеля резиновым кольцом (9).

12. ТРЕБОВАНИЯ ХРАНЕНИЯ, ТРАНСПОРТИРОВАНИЯ И УТИЛИЗАЦИИ

12.1. Хранение и транспортирование

12.1.1. Хранение и транспортирование извещателей в упаковке предприятия-изготовителя должно осуществляться в условиях хранения и транспортирования 4 по ГОСТ 15150-69 при температуре окружающего воздуха от минус 60 до 80°С и относительной влажности до 98% при температуре 35°С.

12.1.2. Не допускается производить хранение извещателей в помещениях с присутствием токопроводящей пыли, совместно с агрессивными испаряющимися жидкостями, кислотами и другими веществами, которые могут вызвать коррозию корпуса, элементов платы и пайки изделия, разрушающих изоляцию.

Не допускается производить хранение извещателей в условиях воздействия сильных электрических, магнитных полей и радиации, а также вблизи электрооборудования и предметов, которые могут быть повреждены магнитным полем извещателя.

12.1.3. Требования к укладыванию изделий при хранении не предъявляются.

12.1.4. При длительном хранении необходимо через 24 месяца производить ревизию извещателей в соответствии с ГОСТ 9.014-78.

Рекомендуемый способ переконсервации извещателей без индекса РМРС в условиях хранения 4 по ГОСТ 15150-69 в транспортной упаковке - применение упаковочных средств УМ-1, УМ-2 или УМ-3 с внутренней упаковкой ВУ-9 по ГОСТ 9.014-78 (герметизация отверстия извещателя при помощи транспортировочной заглушки).

Переконсервация извещателей с индексом РМРС должна производиться методом статического осушения в соответствии с ГОСТ 9.014-78, вариант защиты ВЗ-10.

12.1.5. Извещатели в упаковке предприятия-изготовителя могут транспортироваться любым видом закрытого наземного или водного транспорта (железнодорожные вагоны, закрытые автомашины, контейнеры, герметизированные отсеки трюмов и т.д.) в

соответствии с правилами перевозки грузов, действующими на транспорте каждого вида.

12.1.6. При транспортировании извещателей без упаковки предприятия-изготовителя необходимо изолировать рабочую поверхность магнитной части извещателя от стенок упаковки не менее чем на 20 мм, например, с помощью пенопласта.

12.1.7. При транспортировании авиационным транспортом необходимо руководствоваться правилами “Технических инструкций по безопасной перевозке опасных грузов по воздуху” Международной организации гражданской авиации.

12.1.8. При транспортировании необходимо строго следовать требованиям манипуляционных знаков, нанесенных на транспортную тару.

Во время погрузочно-разгрузочных работ и при транспортировании коробки не должны подвергаться резким ударам и воздействиям атмосферных осадков. Способ укладки коробок на транспортное средство должен исключать их перемещение при транспортировании.

12.2. Требования утилизации изделия

12.2.1. После окончания срока службы, утилизация извещателей должна производиться в соответствии с действующими нормативами и стандартами в порядке, предусмотренном эксплуатирующей организацией.

12.2.2. Концентрация опасных веществ в составе извещателя не превышает значений, установленных в ТР ЕАЭС 037/2016.

12.2.3. При утилизации изделие следует разделить на части: корпус, магнит и печатные платы. Металлические части изделия и магнит подлежат переработке во вторичное сырье. Печатные платы изделия подлежат утилизации как изделия электронной техники.

13. ГАРАНТИЙНЫЕ ОБЯЗАТЕЛЬСТВА

13.1. Изготовитель гарантирует соответствие извещателей требованиям технических условий ФСДР.425119.031 ТУ и конструкторской документации ИО-00.000, ИО-00.000-01.

13.2. Гарантийный срок извещателей составляет 5 лет с момента передачи товара покупателю.

13.3. Изготовитель не отвечает за недостатки изделия, если они возникли после его передачи потребителю вследствие нарушения потребителем правил использования, хранения или транспортирования, действий третьих лиц или непреодолимой силы.

13.4. Извещатели, у которых в течение гарантийного срока при условии соблюдения правил эксплуатации и монтажа будет обнаружено несоответствие требованиям настоящих технических условий, ремонтируются предприятием-изготовителем АО “Эридан”.

13.5. В случае устранения недостатков изделия, гарантийный срок на него продлевается на период, в течение которого изделие не использовалось.

13.6. При замене изделия гарантийный срок исчисляется заново со дня передачи товара потребителю.

14. СВЕДЕНИЯ О РЕКЛАМАЦИЯХ

14.1. Претензии по качеству извещателя подлежат рассмотрению при предъявлении извещателя, паспорта на него и акта о скрытых недостатках.

14.2. Претензии не подлежат удовлетворению в следующих случаях:

14.2.1. Истек гарантийный срок эксплуатации;

14.2.2. Дефект возник после передачи извещателя потребителю вследствие нарушения потребителем правил использования, хранения или транспортировки, действий третьих лиц или непреодолимой силы (в том числе высоковольтных разрядов и молний), несчастного случая, включая (но не ограничиваясь этим) следующие:

– изделие подвергалось ремонту, не уполномоченными на то сервисными центрами или дилерами;

– изделие подвергалось переделке или модернизации без согласования с АО “Эридан”;

– дефект стал результатом неправильной эксплуатации, установки и/или подключения изделия, включая повреждения, вызванные подключением изделия к источникам питания, не соответствующим стандартам параметров питающих сетей и других подобных внешних факторов;

– дефект возник вследствие катастрофы техногенного и природного характера, войны, локального вооруженного конфликта, эпидемии, забастовки, пожара и других стихийных бедствий.

15. СВЕДЕНИЯ ОБ ИЗГОТОВИТЕЛЕ

АО “Эридан”

Юридический (фактический) адрес: 623704, Россия, Свердловская область, г.о. Березовский, г. Березовский, ул. Транспортников, стр. 43.



Почтовый адрес: 623700, Россия, Свердловская область, г. Березовский, а/я 43.

Тел/факс: +7 (343) 351-05-07, 8 (800) 333-53-07 (многоканальный)


e-mail: market@eridan-zao.ru; http://www.eridan.ru

16. СВЕДЕНИЯ О СЕРТИФИКАЦИИ ИЗДЕЛИЯ


16.1. Общее для всех исполнений извещателей:

	Сертификат соответствия техническому регламенту ТР ЕАЭС 043/2017 № ЕАЭС RU С-RU.ЧС13.В.00408/21.
	Декларации о соответствии техническим регламентам ТР ТС 020/2011 ЕАЭС N RU Д-RU.РА02.В.04832/22; ТР ЕАЭС 037/2016 ЕАЭС N RU Д-RU.РА02.В.04679/22.

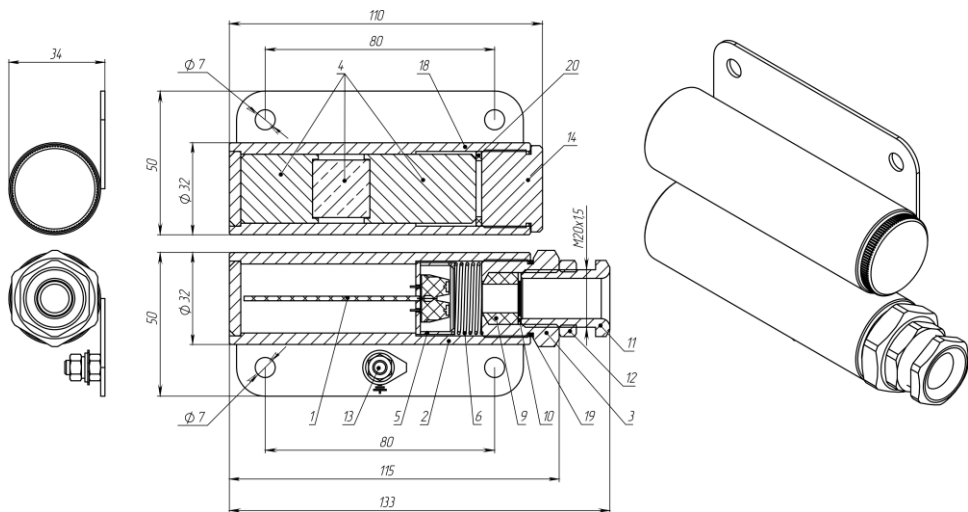
16.2. Для извещателей ИО102-07еа-Exd во взрывобезопасном исполнении:

	Сертификат соответствия техническому регламенту ТР ТС 012/2011 № ЕАЭС RU С-RU.ВН02.В.00793/22.
--	---

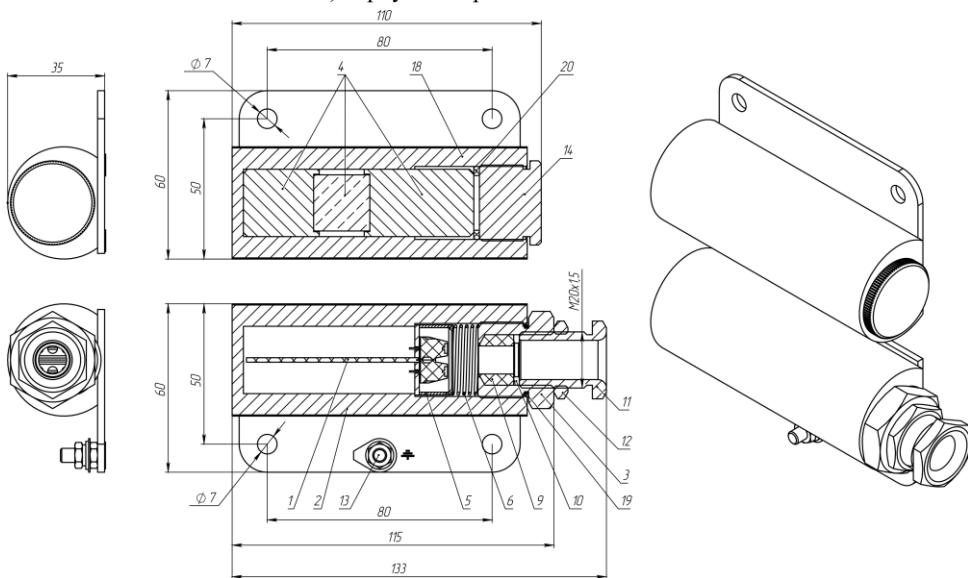
16.3. Для извещателей ИО102-07еа-О в общепромышленном исполнении:

	Декларация о соответствии техническому регламенту ТР ТС 004/2011 ЕАЭС N RU Д-RU.РА02.В.04807/22.
--	---

**ПРИЛОЖЕНИЕ А.
ГАБАРИТНЫЕ РАЗМЕРЫ И СХЕМЫ ПОДКЛЮЧЕНИЯ ИЗВЕЩАТЕЛЯ**



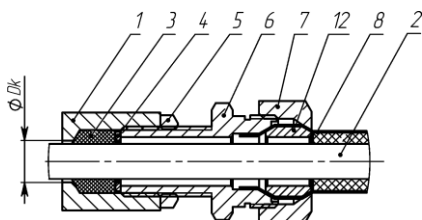
а) корпус из нержавеющей стали



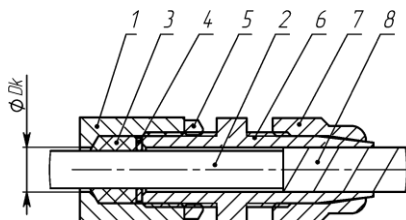
б) корпус из алюминиевого сплава

1 - плата; 2 - корпус блока датчика; 3 - переход; 4 - магнит; 5 - трубка; 6 - пружина; 9 - кольцо уплотнительное; 10 - шайба; 11 - кабельный ввод (КВО14 показан для примера, может отличаться в выбранной комплектации); 12 - стопорная гайка; 13 - винт заземления M5; 14 - заглушка; 18 - корпус блока магнита; 19 - кольцо уплотнительное; 20 - кольцо прижимное.

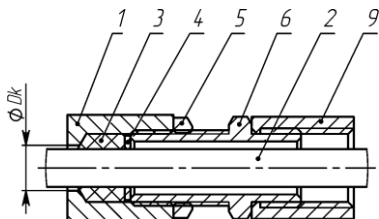
Рисунок 1 - Габаритный чертеж извещателя модели 02



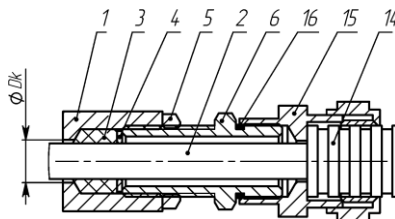
а) монтаж бронированным кабелем в кабельном вводе **КВБ17**



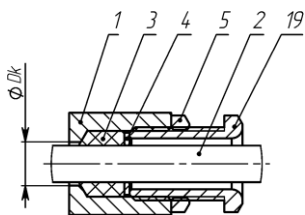
б) монтаж бронированным кабелем в кабельном вводе **КВБ12**



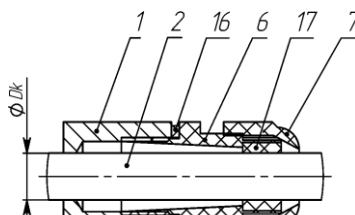
в) монтаж в трубной разводке с помощью штуцера **ШТ**



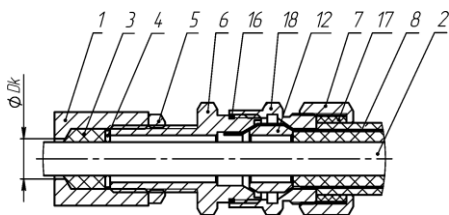
г) монтаж кабелем в металлорукаве в кабельном вводе **КВМ**



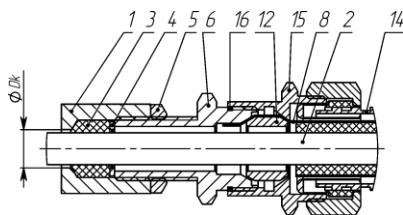
д) открытая прокладка кабеля в кабельном вводе **КВО**



е) монтаж в кабельном вводе **КВП12**



ж) монтаж бронированным кабелем в кабельном вводе **КВБУ**



з) монтаж бронированным кабелем в металлорукаве в кабельном вводе **КВБМ**

1 - стенка оболочки (для изделий АО «Эридан» максимальный диаметр для ввода кабеля $D_k = 12$ мм); 2 - изоляция кабеля; 3 - кольцо уплотнительное по поясной изоляции кабеля ($L=20$ мм в несжатом состоянии); 4 - шайба; 5 - контргайка; 6 - штуцер; 7 - гайка; 8 - броня кабеля; 9 - трубная муфта (сгон, не поставляется); 12 - втулка; 14 - металлорукав; 15 - муфта для монтажа металлорукавом; 16 - кольцо уплотнительное для ввода; 17 - кольцо уплотнительное по наружной оболочке кабеля; 18 - втулка кабельного ввода; 19 - кабельный ввод для открытой прокладки.

Рисунок 4 - Примеры монтажа кабельных вводов АО «Эридан».

ПРИЛОЖЕНИЕ Б. СХЕМЫ ПОДКЛЮЧЕНИЯ ИЗВЕЩАТЕЛЕЙ

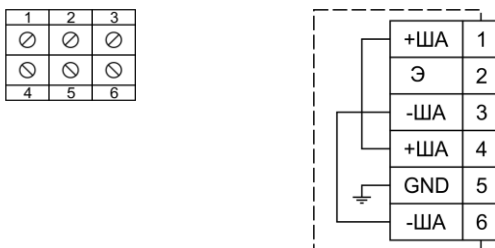


Рисунок 5 - Расположение клемм и схема внутренних соединений адресных извещателей ИО102-07еа

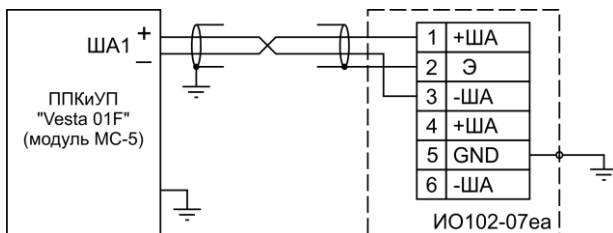


Рисунок 6 - Общая схема подключения извещателей ИО102-07еа в двухпроводную АЛС "ША" ППКиУП "Vesta 01F" или модуля "MC-5".

Примечания

1 Питание и информационный обмен извещателя осуществляются по двухпроводной адресной линии связи "ША", к которой устройства подключаются параллельно без соблюдения полярности.

2 При проектировании кольцевого адресного шлейфа необходимо учитывать, что его нельзя соединять с заземленными или другими проводящими конструкциями.

3 Для повышения надежности работы ППКиУП "Vesta 01F" (модуля "MC-5") и для обнаружения утечек на землю необходимо обеспечить заземление ППКиУП "Vesta 01F" (модуля "MC-5").

4 При работе кольцевого адресного шлейфа в условиях сильных электромагнитных помех и при его большой протяженности следует использовать экранированный кабель типа «витая пара» с заземлением экрана только с одной стороны, рядом с ППКиУП "Vesta 01F" (модулем "MC-5").

При монтаже следует обеспечить неразрывность экрана (!), в противном случае, экранирующая оплетка не будет выполнять свои защитные функции.

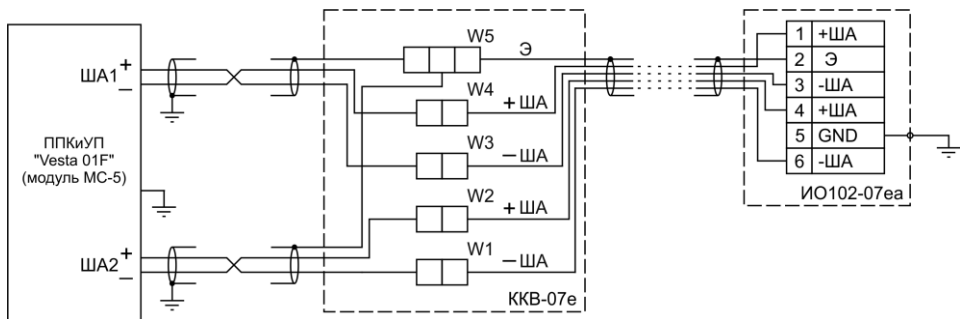


Рисунок 7 - Подключение извещателей ИО102-07еа в кольцевую АЛС “ША” ППКиУП “Vesta 01F” или модуля “МС-5” с помощью коммутационной коробки ККВ-07е.

17. СВИДЕТЕЛЬСТВО О ПРИЕМКЕ И УПАКОВЫВАНИИ

Извещатель ИО102-07еа-_____

заводской номер № 112_____ комплектация _____
изготовлен и принят в соответствии с технической документацией, признан годным для
эксплуатации и упакован на **АО “Эридан” 623704 Свердловская обл. г. Березовский**
ул. Транспортников, стр. 43 Тел/факс +7(343) 351-05-07 согласно требованиям
технических условий ФСДР.425119.031 ТУ.

Дата выпуска _____

Ответственный за приемку (Ф.И.О) _____

МП ТК

Ответственный за упаковывание (Ф.И.О) _____