
623704, Россия, Свердловская область,
г. Березовский, ул. Транспортников, стр. 43
Тел/факс: +7 (343) 351-05-07 (многоканальный)
e-mail: market@eridan-zao.ru; <https://eridan.ru>

ОКПД 2: 26.30.50.121

ИЗВЕЩАТЕЛЬ
пожарный тепловой взрывозащищенный
программируемый ИП101-07.
Модификация: ИП101-07а.
(СПЗ “Диалог PRO”, “Vesta 01F”).
Руководство по эксплуатации
4371-008-43082497-05-03 РЭ, 2025 г.

ВЗРЫВОЗАЩИЩЕННОЕ ПОЖАРНОЕ ОБОРУДОВАНИЕ

«ИП101-07а» 4371-008-43082497-05-03 РЭ Изм. №15 от 03.08.2023

1. НАЗНАЧЕНИЕ ИЗДЕЛИЯ

Настоящее руководство по эксплуатации (РЭ) распространяется на извещатель пожарный тепловой взрывозащищенный программируемый ИП101-07 в модификации ИП101-07а (извещатель пожарный тепловой взрывозащищенный программируемый адресный, в дальнейшем - извещатель, ИПТ).

Извещатель предназначен для работы в адресной линии связи “ША” ППКиУП “Vesta 01F” или модуля сопряжения “МС-5”, входящего в состав ППКиУП комплекса “Диалог PRO” или других, построенных на базе программируемых логических контроллеров, и обеспечивает передачу в адресную линию связи величины температуры контролируемой среды, а также признака пожара при превышении температурой контролируемой среды установленных порогов температуры и/или скорости повышения температуры.

Извещатель не является средством измерения и не подлежит обязательной поверке.

Извещатель может эксплуатироваться в различных климатических зонах (УХЛ1, ХЛ1, ОМ1 и др.) в диапазоне температур согласно п.2.14 настоящего РЭ в атмосфере типа II или III по ГОСТ 15150-69.

Степень защиты извещателя от воздействия пыли и воды IP66/IP67 по ГОСТ 14254-2015 (IEC 60529:2013).

Извещатель соответствует требованиям безопасности для взрывозащищенного оборудования по ТР ТС 012/2011 и Техническому регламенту о требованиях пожарной безопасности ТР ЕАЭС 043/2017.

Извещатель имеет взрывобезопасный уровень защиты, виды взрывозащиты “взрывонепроницаемая оболочка “d”, “оборудование с защитой от воспламенения пыли оболочками “t”, внутренняя искробезопасная электрическая цепь [ia] и Ex-маркировку по ГОСТ 31610.0-2019 (IEC 60079-0:2017) согласно п.2.9 настоящего РЭ.

Извещатель пожарный тепловой взрывозащищенный должен применяться с кабельными вводами и заглушками АО “Эридан” или другими сертифицированными кабельными вводами и заглушками, которые обеспечивают необходимый вид и уровень взрывозащиты. Кабельные вводы должны иметь степень защиты от воздействия пыли и воды (IP) и рабочий температурный диапазон, соответствующие условиям эксплуатации извещателя.

ИПТ может быть установлен во взрывоопасных зонах помещений и наружных установок согласно присвоенной Ex-маркировке (п.2.9 настоящего РЭ), ТР ТС 012/2011, ГОСТ IEC 60079-14-2013, классификации гл. 7.3 ПУЭ (шестое издание) и других директивных документов, регламентирующих применение электрооборудования в потенциально взрывоопасных зонах классов 1, 2, 21, 22, в том числе нормативных документов, регламентирующих применение электрооборудования в подземных выработках угольных шахт, рудников и их наземных строениях, опасных по рудничному газу и угольной пыли. Чувствительный элемент извещателя допускается размещать в зоне класса 0.

Окружающая среда может содержать рудничный газ (метан) - категория I, взрывоопасные смеси газов и паров с воздухом категории IА, IВ и IС согласно ГОСТ IEC 60079-10-1-2013, ГОСТ 31610.20-1-2020 (ISO/IEC 80079-20-1:2017), а также горючие пыли категории IIIА, IIIВ и IСС согласно ГОСТ 31610.10-2-2017/IEC 60079-10-2:2015.

Изготовление извещателей возможно только при наличии действующих сертификатов соответствия требованиям пожарной безопасности и взрывозащищенности оборудования.

Запись извещателя ИП101-07а при заказе и оформлении первичных учетных документов должна минимально состоять из сокращенного наименования, условного обозначения и количества.

Сокращенное наименование должно быть вида: “Извещатель тепловой взрывозащищенный адресный”.

Запись извещателя ИП101-07а в технической документации должна состоять из

наименования, условного обозначения, обозначения ТУ.

Структура условного обозначения извещателя должна состоять из следующих частей:

ИП101-07 X2 -X3 -X4 -X5, X6
[1] [2] [3] [4] [5] [6]

[1] Название серии извещателя.

[2] X2 - обозначение модификации по типу установки адреса, поддерживаемому протоколу:

– а - извещатель адресный.

[3] X3 - температурный класс настройки извещателя по ГОСТ Р 53325-2012 (в соответствии с п.2.2 настоящего РЭ).

[4] X4 - обозначение варианта исполнения извещателя (М(Б)/В-И):

материал корпуса (М):

– А - алюминиевый сплав (по умолчанию, допускается не указывать);

– Н - нержавеющая сталь;

размер крепежной резьбы корпуса (Б):

– 20 - резьба М20х1,5;

– 25 - резьба М25х1,5;

– 30 - резьба М30х1,5 (по умолчанию, допускается не указывать);

количество вводных устройств (В):

– 2 - 2 шт. (по умолчанию, допускается не указывать);

– 4 - 4 шт. (для корпуса из нержавеющей стали);

исполнение чувствительного элемента (И):

– И1 - стандартное исполнение – чувствительный элемент (ЧЭ) в виде жесткой трубки (по умолчанию, допускается не указывать). Стандартная длина ЧЭ 0,2 м;

– И2 - исполнение по заказу - выносной ЧЭ (кабельным термодатчиком), который используется с целью изменения класса взрывоопасной зоны контролируемой среды и (или) обеспечения удобства монтажа в труднодоступных местах. Стандартная длина ЧЭ 1,5 м.

[5] X5 - дополнительное проектное цифро-буквенное обозначение (защита проекта, по согласованию с потребителем):

– нет - дополнительное обозначение отсутствует (по умолчанию);

– ДPRO - совместимость с модулем сопряжения “МС-5”, входящего в состав ППКИУП комплекса “Диалог PRO” АО “Эридан” или других, построенных на базе программируемых логических контроллеров;

– Smartec - совместимость с ППКИУП серии “Vesta 01F” ООО “Армо-Системы”;

– обозначение по согласованию с потребителем (например, ГП).

[6] X6 - дополнительная комплектация (допускается комбинирование опций):

– нет - отсутствует;

– комплектация кабельными вводами (в соответствии с п.3 настоящего РЭ);

– КИПТ - кронштейн крепления корпуса извещателя;

– КЧЭ - кронштейн крепления выносного чувствительного элемента И2;

– ЗЧЭ - защитная гильза чувствительного элемента извещателя И1;

– ККВ-07е-Х - коммутационная коробка типа ККВ-07е ТУ 3464-013-43082497-09, (где Х - обозначение коробки – тип, исполнение, комплектация кабельными вводами);

– другое оборудование (обозначение по согласованию с потребителем).

Примечание - Допускается исключение или изменение порядка следования данных [3-6] в обозначении изделия и расстановка других знаков препинания между данными не приводящие к различному толкованию исполнения изделия. Наименование изделия может иметь транслитерацию кириллицы латинским алфавитом.

Примеры условного обозначения извещателя:

“ИП101-07а-Р-И1, КВМ15, КВМ15, КИПТ”;

“ИП101-07а-Р-Н/2-И2(3 м), ШТ½-Н, ЗГ-Н, КИПТ, КЧЭ”.

Примеры обозначения извещателя при заказе:

“Извещатель тепловой взрывозащищенный адресный ИП101-07а-Р-И1, КВМ15, КВМ15, КИПТ - 1 шт.”;

“ИП101-07а-Р-И1, КВМ20, ЗГ, ЗЧЭ, ККВ-07е-Ех-А-Р2-А/2/КВМ20-С/2/ЗГ-Д/2/КВМ20/ЗГ-БКЗ - 1 шт.”

Пример обозначения извещателя при оформлении документации:

“Извещатель пожарный тепловой взрывозащищенный программируемый адресный ИП101-07а-Р-И1, КВМ15, КВМ15, КИПТ, ТУ 4371-008-43082497-05”.

Информация о комплектации вводными устройствами приведена в п.3 РЭ.

Схема подключения извещателя приведена в приложении Б.

2. ОСНОВНЫЕ ТЕХНИЧЕСКИЕ ДАННЫЕ

2.1. Извещатель обеспечивает измерение температуры контролируемой среды в диапазоне от минус 54 °С до плюс 130 °С (для исполнения И1) или до плюс 250 °С (для исполнения И2) с шагом 2 °С и точностью 3 %. Диапазон измерения скорости роста температуры от 5 до 30 °С/мин.

2.2. Согласно классификации ГОСТ Р 53325-2012 модификация ИП101-07а относится к извещателям с перестраиваемой температурой срабатывания – классу “Р”.

Диапазон температурных классов настройки извещателя от А1(А1R) до Е(ЕR) для исполнения И1, от А1(А1R) до Н(НR) для исполнения И2. Класс Н настройки извещателя дополнительно условно разделен на подклассы Н1-Н6.

Таблица 1.

| Исполнение ИП101- 07а | Согласно ГОСТ Р 53325-2012 | | | | | Температурный класс оборудования (ЧЭ) по ГОСТ 31610.0-2019 | | |
|-----------------------------|----------------------------------|---------------------------------------|---|----------------------------|------------------------------------|--|---------|----|
| | Тип и температурный класс ИПТ | | Температура контролируемой среды, °С | | Температура срабатывания, °С | | | |
| | максимальный | максимально- дифферен- циальный | условно нормальная | максимальная нормальная | | | | |
| И1, И2 | A1 | A1R | 25 | 50 | 54-65 | T6 | | |
| | A2 | A2R | 25 | 50 | 54-70 | T6 | | |
| | A3 | A3R | 35 | 60 | 64-76 | T6 | | |
| | B | BR | 40 | 65 | 69-85 | T6 | | |
| | C | CR | 55 | 80 | 84-100 | T5 | | |
| | D | DR | 70 | 95 | 99-115 | T4 | | |
| И2 | E | ER | 85 | 110 | 114-130 | T4 | | |
| | F | FR | 100 | 125 | 129-145 | T3 | | |
| | G | GR | 115 | 140 | 144-160 | T3 | | |
| | Н | НR | H1 | H1R | 130 | 155 | 159-175 | T3 |
| | | | H2 | H2R | 145 | 170 | 174-190 | T3 |
| | | | H3 | H3R | 160 | 185 | 189-205 | T2 |
| | | | H4 | H4R | 175 | 200 | 204-220 | T2 |
| | | | H5 | H5R | 190 | 215 | 219-235 | T2 |
| | | | H6 | H6R | 205 | 230 | 234-250 | T2 |

Время срабатывания извещателя (показатель тепловой инерции) при повышении температуры от условно нормальной до температуры срабатывания соответствует ГОСТ Р 53325-2012 и частично приведено в таблице 2 ниже.

Время срабатывания извещателя по дифференциальному каналу при повышении температуры от 25°С соответствует ГОСТ Р 53325-2012 и находится в пределах, указанных в таблице 3 ниже.

Таблица 2.

| Скорость повышения температуры, °С/мин | Время срабатывания, с | | |
|--|-----------------------|--------------|----------|
| | Минимальное | Максимальное | |
| | | Классы А1-Н | Класс А1 |
| 1 | 1740 | 2420 | 2760 |
| 3 | 580 | 820 | 960 |
| 5 | 348 | 500 | 600 |
| 10 | 174 | 260 | 329 |
| 20 | 87 | 140 | 192 |
| 30 | 58 | 100 | 144 |

Таблица 3.

| Скорость повышения температуры, °С/мин | Время срабатывания, с | |
|--|-----------------------|--------------|
| | минимальное | максимальное |
| 5 | 120 | 500 |
| 10 | 60 | 242 |
| 20 | 30 | 130 |
| 30 | 20 | 100 |

По умолчанию, температура настройки извещателя ИПП101-07а равна 70 °С (класс В), дифференциальная функция отключена. Функция перенастройки извещателя доступна из меню пульта.

2.3. Питание и информационный обмен ИПТ осуществляются по двухпроводной адресной линии связи “ША”, к которой извещатели подключаются параллельно без соблюдения полярности.

2.4. Электропитание ИПТ осуществляется от “ША” напряжением от 15 до 39 В.

2.5. Максимальный потребляемый извещателем ток не более 1,0 мА.

2.6. Извещатель имеет уникальный заводской (серийный) номер вида “090х хххх”, идентифицируемый ППКиУП “Vesta 01F” или модулем сопряжения “МС-5”. В адресном пространстве прибора ИПТ занимает количество адресов: 1 адрес.

2.7. Извещатель содержит двухцветный (зеленый/красный) светодиодный индикатор режимов работы.

2.8. В соответствии с ГОСТ Р 53325-2012 возврат извещателя из режима “Пожар” в дежурный режим возможен только после получения команды “Сброс” с пульта управления.

2.9. Извещатель ИПП101-07а, в зависимости от исполнения и температуры окружающей среды, имеет следующую маркировку взрывозащиты по ГОСТ 31610.0-2019 (IEC 60079-0:2017):

Таблица 4.

| Корпус ИПТ из алюминиевого сплава (А) | Корпус ИПТ из нержавеющей стали (Н) |
|---|--|
| Извещатель ИПП101-07а-И1, преобразователь сигнала извещателя ИПП101-07а-И2: | |
| Ex 1Ex db [ia Ga] IIC T6...T4 Gb X Ex tb [ia Da] IIIC T85°C...T135°C Db X | Ex PB Ex db [ia Ma] I Mb X 1Ex db [ia Ga] IIC T6...T4 Gb X Ex tb [ia Da] IIIC T85°C...T135°C Db X |
| Выносной чувствительный элемент извещателя ИПП101-07а-И2: | |
| Ex 0Ex ia IIC T6...T2 Ga X Ex ia IIIC T85°C...T250°C Da X | Ex PO Ex ia I Ma X 0Ex ia IIC T6...T2 Ga X Ex ia IIIC T85°C...T250°C Da X |

Примечание – Знак “X”, приведенный в конце Ex-маркировки, означает специальные условия эксплуатации: не подвергать механическим воздействиям чувствительный элемент и подводящий провод ИПТ.

Температурные классы извещателя и его частей, в зависимости от температуры окружающей среды (контролируемой среды) приведены в таблице 5.

Таблица 5.

| | Температурный класс | Допустимая температура | |
|---------------------------------|---------------------|---|---|
| | | окружающей среды | контролируемой среды |
| Преобразователь сигнала | T6 | $-60 \leq T_a \leq +80 \text{ }^\circ\text{C}$ | $-60 \leq T_a \leq +80 \text{ }^\circ\text{C}$ |
| | T5 | $-60 \leq T_a \leq +100 \text{ }^\circ\text{C}$ | $-60 \leq T_a \leq +100 \text{ }^\circ\text{C}$ |
| | T4 | $-60 \leq T_a \leq +115 \text{ }^\circ\text{C}$ | $-60 \leq T_a \leq +130 \text{ }^\circ\text{C}$ |
| Выносной чувствительный элемент | T6 | $-60 \leq T_a \leq +80 \text{ }^\circ\text{C}$ | $-60 \leq T_a \leq +80 \text{ }^\circ\text{C}$ |
| | T5 | $-60 \leq T_a \leq +100 \text{ }^\circ\text{C}$ | $-60 \leq T_a \leq +100 \text{ }^\circ\text{C}$ |
| | T4 | $-60 \leq T_a \leq +130 \text{ }^\circ\text{C}$ | $-60 \leq T_a \leq +130 \text{ }^\circ\text{C}$ |
| | T3 | $-60 \leq T_a \leq +200 \text{ }^\circ\text{C}$ | $-60 \leq T_a \leq +200 \text{ }^\circ\text{C}$ |
| | T2 | $-60 \leq T_a \leq +250 \text{ }^\circ\text{C}$ | $-60 \leq T_a \leq +250 \text{ }^\circ\text{C}$ |

Примечание – Температура контролируемой среды – температура среды, действующей на чувствительный элемент извещателя.

2.10. Габаритные размеры корпуса извещателя без установленных кабельных вводов не более 128x104x81 мм.

Стандартная длина чувствительного элемента извещателя: трубка длиной 200±2 мм (исполнение И1). По заказу извещатель ИП101-07а может изготавливаться с выносным чувствительным элементом длиной 1,5±0,02 м (исполнение И2).

Длина провода или трубки чувствительного элемента извещателя может меняться по согласованию с заказчиком.

2.11. Масса брутто в индивидуальной упаковке, не более, 1,2 кг.

Масса брутто в 4-х местной упаковке, не более, 5,5 кг.

Масса брутто в 10-ти местной упаковке, не более, 13,5 кг.

2.12. Масса нетто (1 единица товара), не более, 1,1 кг.

2.13. Показатели надежности:

- извещатель рассчитан на круглосуточную непрерывную работу 24/7;
- средняя наработка на отказ в дежурном режиме – не менее 60000 часов;
- назначенный срок службы – не менее 10 лет.

Допускается продление назначенных показателей при выполнении мероприятий в соответствии с ГОСТ Р 59638-2021, ГОСТ 33272-2015, работ по п.10.4 настоящего РЭ и положительном заключении по результатам проведенных работ.

В случае принятия решения о выводе из эксплуатации и списании, извещатели должны подвергаться утилизации конечным потребителем в соответствии с п.12.7 настоящего РЭ.

2.14. Условия эксплуатации:

- температура окружающего воздуха соответствует таблице 4 п.2.8 выше;
- атмосферное давление от 84 до 106,7 кПа (от 630 до 800 мм рт. ст.);
- относительная влажность воздуха 100% при температуре не более 25°C и 95% без конденсации при температуре не более 40°C.

2.15. По способу защиты от поражения электрическим током извещатель соответствует классу III по ГОСТ 12.2.007.0-75.

2.16. Извещатель виброустойчив к воздействию синусоидальной вибрации с частотой от 2 до 150 Гц с ускорением до 0,7g.

2.17. Извещатель сохраняет работоспособность при воздействии на него прямого механического удара с энергией 1,9 Дж.

2.18. Извещатель устойчив к механическим ударам с ускорением 5g и длительностью ударного импульса 18±5 мс.

2.19. Конструкция извещателя обеспечивает его прочность при сейсмическом воздействии в 9 баллов по шкале MSK-64 по ГОСТ 30546.1-98.

2.20. Конструктивное исполнение извещателей обеспечивает их пожарную безопасность по ГОСТ Р 53325-2012 при нормальной работе и работе в условиях неисправности.

2.21. Извещатель соответствует нормам и требованиям электромагнитной совместимости по ТР ТС 020/2011, ГОСТ Р 53325-2012 со степенью жесткости испытаний 2, а именно.

- а) извещатель устойчив к воздействию внешних электромагнитных помех:
- наносекундных электрических импульсов в цепи питания и линии связи;
 - электростатических разрядов;
 - электромагнитного поля.

б) значение напряжённости поля радиопомех, создаваемых извещателем при его эксплуатации, не превышает установленных норм по ГОСТ Р 53325-2012 для оборудования класса Б.

2.22. Вводное устройство извещателя выполнено для монтажа кабелем круглого сечения наружным диаметром 6-12 мм (по резиновому уплотнению – поясной изоляции).

Извещатели комплектуются вводными устройствами или заглушками по заявке потребителей. Количество кабельных вводов – 2 (4) шт. Присоединительная резьба для установки кабельных вводов метрическая М20х1,5 мм.

2.23. Выбор кабеля проводить в соответствии с СП 6.13130.2013, ГОСТ ИЕС 60079-14-2013, сечение жил не менее 0,75 мм², диаметр поясной изоляции 6-12 мм.

При работе кольцевого адресного шлейфа в условиях сильных электромагнитных помех и при его большой протяженности следует использовать экранированный кабель типа “витая пара” с заземлением экрана только с одной стороны, рядом с ППКиУП или МС-5.

Примечание – Если при нормированных условиях температура превышает плюс 70 °С в месте ввода кабеля (трубы) или плюс 80 °С в месте разделки (разветвления) кабеля, то необходимо применение специального термостойкого кабеля согласно ГОСТ 31610.0-2019 (ИЕС 60079-0:2017).

2.24. Клеммы WAGO 236-401 извещателя позволяют зажимать провода сечением 0,08-2,5 мм² (28-14AWG).

2.25. При подключении ИПТ в четырехпроводный адресный шлейф для транзита линии электропитания предусмотрены проходные клеммы “+U” и “-U”.

2.26. Расположение извещателя в пространстве – произвольное.

2.27. Размещать извещатели следует согласно требованиям СП 484.1311500.2020 с учетом исключения влияния на них тепловых воздействий, не связанных с пожаром.

Таблица 6.

| Высота контролируемого помещения, м | Радиус зоны контроля, м |
|-------------------------------------|-------------------------|
| До 3,5 включительно | 3,55 |
| Свыше 3,5 до 6,0 включительно | 3,20 |
| Свыше 6,0 до 9,0 включительно | 2,85 |

3. КОМПЛЕКТНОСТЬ ПОСТАВКИ

3.1. Общая комплектация изделия

Таблица 7.

| Наименование | Кол. | Примечание |
|---|------|----------------------------|
| Извещатель ИП101-07а | 1 | Исполнение И1/И2 по заявке |
| Клеммный ключ WAGO или монтажная отвертка | 1 | |
| Спец. ключ | 1 | |
| Магнитный ключ | 1 | |
| Защитный колпачок | 1 | Для исполнения И1 |
| Руководство по эксплуатации | 1 | |
| Паспорт | 1 | |
| Сертификаты и декларации соответствия | 1 | На партию |

3.2. Комплектация изделия дополнительным оборудованием (по заказу)

Таблица 8.

| Обозначение | Наименование | Кол. | Примечание |
|-------------|-------------------------|------|-------------------|
| КИПТ | Кронштейн ИП с крепежом | 1 | |
| КЧЭ | Кронштейн ЧЭ с крепежом | 1 | Для исполнения И2 |
| ЗЧЭ | Защитная гильза ЧЭ | 1 | Для исполнения И1 |

3.3. Комплектация вводными устройствами (по заказу)

Извещатель пожарный тепловой взрывозащищенный ИП101-07а должен применяться с кабельными вводами и заглушками АО “Эридан” или другими сертифицированными кабельными вводами и заглушками, которые обеспечивают необходимые вид и уровень взрывозащиты. Применяемые кабельные вводы и заглушки должны также обеспечивать степень защиты оболочки (IP) и рабочий температурный диапазон, соответствующие условиям эксплуатации извещателя.

По согласованию с заказчиком комплектация ИПТ может производиться различными кабельными вводами АО “Эридан”. Условное обозначение вводов приведено в таблице 9 ниже, где “хх”- типоразмер кабельных вводов АО “Эридан”.

Таблица 9.

| Обозначение при заказе | Назначение |
|------------------------|--|
| Нет | комплектация кабельными вводами отсутствует, извещатель должен применяться со взрывозащищенными кабельными вводами и заглушками, имеющими действующий сертификат соответствия ТР ТС 012/2011 |
| ШТхх | штуцер для трубной разводки |
| КВОхх | кабельный ввод для открытой прокладки кабеля |
| КВБхх | кабельный ввод для монтажа бронированным кабелем с любым типом брони с одинарным уплотнением кабеля по поясной изоляции |
| КВБУхх | кабельный ввод для монтажа бронированным кабелем с любым типом брони с двойным уплотнением кабеля по наружной и поясной изоляции |
| КВМхх | кабельный ввод для монтажа кабелем в металлорукаве |
| КВБМхх | кабельный ввод для монтажа бронированным кабелем в металлорукаве |
| ЗГ | оконечная заглушка |

Справочная информация о вводных устройствах и заглушках АО “Эридан” приведена в документе КВ-00.000 «Кабельные вводы» (при заказе, 1 на партию). Каждый кабельный ввод комплектуется набором уплотнительных колец и монтажных шайб.

По согласованию с заказчиком комплектация может производиться другими сертифицированными кабельными вводами.

4. ОПИСАНИЕ И РАБОТА

4.1. Извещатель содержит узлы и детали, указанные на рисунке А.1 приложения А.

ИПТ состоит из преобразователя сигнала и чувствительного элемента. Преобразователь размещается в литом цилиндрическом корпусе (1) с крышкой (2), скрепленных болтами М6х16 (3). Между крышкой и корпусом должно быть установлено кольцевое уплотнение (7). В корпусе установлена печатная плата (5), которая закреплена винтами (13) и залита компаундом. Чувствительный элемент извещателя состоит из термодатчика и герметичной нержавеющей трубки (6). Трубка (6) закреплена в отверстии дна корпуса (1) при помощи клея.

На боковой поверхности корпуса имеется два кабельных ввода. Вводное устройство извещателя выполнено для монтажа кабелем круглого сечения с наружным диаметром от 6 до 12 мм (по резиновому уплотнению – поясной изоляции). Для уплотнения электрических проводов извещатель комплектуется набором уплотнительных колец (12) и кабельными вводами или заглушками. Присоединительная резьба для установки кабельных вводов М20х1,5 мм.

На корпусе (1) извещателя расположен болт М6 заземления (4). Заземляющий зажим предохранен от ослабления затяжки применением пружинных шайб.

Установка извещателей на штатное место может осуществляться с помощью углового кронштейна (рисунок А.2). При установке на резервуары извещатель вкручивается резьбой корпуса (по умолчанию М30х1,5 мм) в патрубок или фланец резервуара. Извещатель может крепиться непосредственно к трубопроводам посредством штуцеров.

Для дополнительной механической защиты чувствительного элемента извещателя может использоваться защитная гильза (ЗЧЭ, рисунок А.4). При этом длина ЧЭ отсчитывается от основания установочной резьбы ЗЧЭ. Установочная резьба ЗЧЭ может выполняться по заказу, по умолчанию М20х1,5 мм.

4.2. Извещатель ИП101-07а предназначен для работы в адресной линии связи “ША” ППКиУП “Vesta 01F” или модуля сопряжения “МС-5”.

АЛС “ША” может иметь радиальную или кольцевую структуру. К линии связи извещателя подключаются параллельно без соблюдения полярности.

Схемы подключения извещателя приведены на рисунках приложения Б.

После включения питания адрес устройства считается не установленным.

После получения команды установки адреса или команды сброса адреса параметры работы извещателя устанавливаются по умолчанию: температура настройки равна 70 °С, дифференциальная функция отключена. Извещатель может быть настроен на температуру срабатывания (максимальная функция) и скорость повышения температуры (дифференциальная функция). Функция перенастройки извещателя доступна из меню пульта.

Для информации о состоянии извещателя предусмотрен оптический индикатор (14), состоянием которого управляет приемно-контрольный прибор. В режиме “Отключен” индикатор мигает зеленым светом с частотой 0,2-0,4 Гц, в режиме “Включен” – с частотой 2,0 Гц. В режиме “Неисправность” индикатор мигает красным светом с частотой 0,2-0,4 Гц, в режиме “Пожар” – с частотой 2,0 Гц.

Возврат извещателя из режима “Пожар” в дежурный режим возможен только после получения команды “Сброс” с пульта управления.

В извещатель введена функция проверки работоспособности. Для проверки работоспособности поднести магнитный ключ к месту, обозначенному на корпусе извещателя цветной меткой. Извещатель должен перейти в режим “Тестовое воздействие” и включить красный индикатор (постоянное свечение). Признак активации извещателя с помощью магнита устанавливается и длится все время удержания магнитного ключа, но не менее 15 и не более 120 секунд.

В извещатель введена функция контроля измерителя. При коротком замыкании или обрыве измерителя извещатель сообщает на пульт соответствующий код неисправности (код 2 или 1). При превышении эксплуатационных характеристик извещатель также может выдать код неисправности. При возникновении неисправности на приборе следует учитывать реальную окружающую температуру извещателя. Например, при температуре минус 60 °С сигнал о неисправности (код 1) может означать не поломку измерителя, а низкую температуру, и при повышении температуры сигнал о неисправности пропадет.

5. ОБЕСПЕЧЕНИЕ ВЗРЫВОЗАЩИЩЕННОСТИ

5.1. Извещатель взрывозащищенный ИП101-07а в части взрывозащиты соответствует требованиям ТР ТС 012/2011, ГОСТ 31610.0-2014 (IEC 60079-0:2011), ГОСТ IEC 60079-1-2013, ГОСТ 31610.11-2014 (IEC 60079-11:2011), ГОСТ IEC 60079-31-2013.

5.2. Взрывозащищенность извещателя обеспечивается выполнением общих требований по ГОСТ 31610.0-2019 (IEC 60079-0:2017) и видами взрывозащиты “взрывонепроницаемая оболочка “d” по ГОСТ IEC 60079-1-2013, “оборудование с защитой от воспламенения пыли оболочками “t” по ГОСТ IEC 60079-31-2013, “искробезопасная электрическая цепь “i” по

ГОСТ 31610.11-2014 (IEC 60079-11:2011). На рисунке А.1 символом “Взрыв” обозначены все взрывонепроницаемые соединения и места прилегания взрывозащитных уплотнений к деталям оболочки, а также другие меры и средства, которые обеспечивают взрывозащищенность извещателя, и которые должны соблюдаться при эксплуатации.

5.3. Знак “X”, приведенный в конце Ex-маркировки, означает специальные условия эксплуатации: при эксплуатации чувствительный элемент извещателя необходимо оберегать от механических ударов.

5.4. Корпус с крышкой и кабельными вводами представляют собой взрывонепроницаемую оболочку, соответствующую требованиям ГОСТ IEC 60079-1-2013 для электрооборудования I, II и III групп с низкой опасностью механических повреждений. Оболочка извещателя имеет защиту IP66/IP67 по ГОСТ 14254-2015 (IEC 60529:2013).

5.5. Взрывонепроницаемость извещателя достигается применением взрывонепроницаемых цилиндрических, резьбовых и герметизированных соединений по ГОСТ IEC 60079-1-2013.

Прочность каждой оболочки проверяется при изготовлении избыточным давлением, равным 1,5-кратному давлению взрыва, в течение времени, необходимого для осмотра, но не менее 10 с.

5.6. Защита от воспламенения пыли обеспечивается применением “защиты от воспламенения пыли оболочками “t”. Параметры соединений частей оболочки соответствуют требованиям ГОСТ IEC 60079-31-2013.

5.7. Кабельные вводы обеспечивают прочное и постоянное уплотнение кабеля. Элементы уплотнения и заглушки соответствуют требованиям взрывозащиты по ГОСТ IEC 60079-1-2013.

Извещатель пожарный тепловой взрывозащищенный должен применяться с кабельными вводами и заглушками АО “Эридан” или другими сертифицированными кабельными вводами и заглушками, которые обеспечивают необходимый вид и уровень взрывозащиты. Кабельные вводы должны иметь степень защиты (IP) и рабочий температурный диапазон, соответствующие условиям эксплуатации извещателя.

Если при нормированных условиях температура превышает плюс 70 °С в месте ввода кабеля (трубы) или плюс 80 °С в месте разделки (разветвления) кабеля, то необходимо применение специального термостойкого кабеля согласно ГОСТ 31610.0-2019 (IEC 60079-0:2017).

5.8. Состав материалов, используемых для изготовления извещателя, обеспечивает его фрикционную искробезопасность и соответствует допустимому по ГОСТ 31610.0-2019 (IEC 60079-0:2017).

5.9. Извещатель не содержит электрических элементов, способных накапливать энергию, опасную для поджигания газов категории ПС.

5.10. Для ограничения тока и напряжения питания чувствительного элемента и светодиода извещателя применены ограничительные резисторы и стабилитроны. Резервирование защитных элементов выполнено в соответствии с требованиями ГОСТ 31610.11-2014 (IEC 60079-11:2011) для искробезопасных цепей уровня “ia” группы I и подгрупп ПС, ШС. Электрическая нагрузка искрозащитных элементов искробезопасных цепей не превышает 2/3 от номинальных значений в соответствии с требованиями ГОСТ 31610.11-2014 (IEC 60079-11:2011).

5.11. Искрозащитные элементы искробезопасной цепи залиты компаундом. Рабочая температура применяемого компаунда соответствует требованиям ГОСТ 31610.0-2019 (IEC 60079-0:2017), ГОСТ 31610.11-2014 (IEC 60079-11:2011).

5.12. Пути утечки, электрические зазоры и электрическая прочность изоляции, электрические параметры печатных плат и контактных соединений соответствуют требованиям ГОСТ 31610.11-2014 (IEC 60079-11:2011).

5.13. Максимальная температура нагрева наружных частей оболочки извещателя в нормальном и аварийном режимах не превышает значений, допустимых для электрооборудования соответствующего температурного класса согласно ГОСТ 31610.0-2019 (IEC 60079-0:2017) и п.2.7 настоящего РЭ.

5.14. Взрывозащитные поверхности крышки и корпуса извещателя покрывают смазкой ЦИАТИМ-221 ГОСТ 9433-2021.

5.15. Крышка взрывонепроницаемой оболочки крепится к корпусу болтами с шестигранными головками, утопленными впотай крышки.

5.16. Болты, фиксирующие детали со взрывозащищенными поверхностями, а также заземляющий зажим предохранены от ослабления применением пружинных шайб.

5.17. На корпусе извещателя нанесена предупредительная надпись “Открывать, отключив от сети”, маркировка взрывозащиты и знак “X”.

6. ОБЕСПЕЧЕНИЕ ВЗРЫВОЗАЩИЩЕННОСТИ ПРИ МОНТАЖЕ

6.1. Условия установки и эксплуатации извещателя должны соответствовать требованиям, изложенным в ТР ТС 012/2011, ГОСТ IEC 60079-14-2013, гл. 7.3 ПУЭ (6-е издание), главе 3.4 ПТЭЭП, ПТБ и других директивных документах, действующих в отрасли промышленности, где будет применяться извещатель.

6.2. Извещатель должен применяться в соответствии с установленной Ex-маркировкой, специальными условиями применения (знак “X”) и настоящим РЭ. Возможные взрывоопасные зоны применения, категории и группы взрывоопасных смесей газов и паров с воздухом – в соответствии с требованиями ГОСТ IEC 60079-10-1-2013 и гл. 7.3 ПУЭ (6-е издание). Возможные взрывоопасные зоны пылевых сред применения извещателя – в соответствии с требованиями ГОСТ 31610.10-2-2017/IEC 60079-10-2:2015.

6.3. Перед монтажом извещателя необходимо произвести его внешний осмотр. Необходимо обратить внимание на целостность оболочки и наличие средств уплотнения кабельных вводов и крышки, маркировки взрывозащиты и предупредительной надписи “Открывать, отключив от сети”, наличие во всех крепежных элементах, крепящих детали с взрывозащищенными поверхностями, средств, предохраняющих от самоотвинчивания (пружинных шайб).

На взрывозащищенных поверхностях узлов и деталей, подвергаемых разборке, не допускается наличие раковин, механических повреждений и коррозии.

6.4. Монтаж извещателя производить в строгом соответствии с ГОСТ IEC 60079-14-2013 и настоящим РЭ при отключенном электропитании. Схема электрического соединения должна соответствовать схемам приложения Б.

Примечание – Если при нормированных условиях температура превышает плюс 70 °С в месте ввода кабеля (трубы) или плюс 80 °С в месте разделки (разветвления) кабеля, то необходимо применение специального термостойкого кабеля согласно ГОСТ 31610.0-2019 (IEC 60079-0:2017).

6.5. Монтаж электрических цепей должен производиться кабелем с изолированными проводниками с медными жилами сечением не менее 0,75 мм². Электрическая прочность изоляции проводов должна быть не менее 500 В.

6.6. Во взрывоопасной зоне не допускается применение кабелей с полиэтиленовой изоляцией или оболочкой.

6.7. Корпус извещателя должен быть заземлен медным проводом диаметром не менее 1,5 мм. Провод заземления должен иметь надежный контакт с корпусом и контуром заземления.

6.8. Выполнять уплотнение кабеля в гнезде вводного устройства самым тщательным образом, так как от этого зависит взрывозащищенность вводного устройства.

6.9. В случае использования только одного вводного устройства извещателя, необходимо надежно заглушить свободное вводное устройство с помощью заглушки

(рисунок А.6с приложения А).

6.10. Возобновить на взрывозащищенных поверхностях крышки и корпуса антикоррозийную смазку ЦИАТИМ-221 ГОСТ 9433-2021.

7. УКАЗАНИЕ МЕР БЕЗОПАСНОСТИ

7.1. Соблюдение правил техники безопасности является необходимым условием безопасной работы и эксплуатации извещателей.

7.2. К работам по монтажу, проверке, технической эксплуатации и техническому обслуживанию извещателей должны допускаться лица, прошедшие производственное обучение, аттестацию квалификационной комиссии, ознакомленные с настоящим РЭ и прошедшие инструктаж по безопасному обслуживанию.

7.3. Все работы по обслуживанию извещателей, связанные со снятием крышки, должны производиться только при снятом напряжении питания.

7.4. Во взрывоопасной зоне запрещается проводить тестирование извещателя посредством очага пламени. Проверку работоспособности извещателей проводить при помощи специальных имитаторов теплового фактора пожара, допущенных к применению в данной зоне в соответствии с классом ее опасности.

7.5. Извещатели являются безопасными для обслуживающего персонала при монтаже, ремонте и регламентных работах, как в исправном состоянии, так и в условиях возможных неисправностей.

7.6. По способу защиты человека от поражения электрическим током извещатели относятся к III классу по ГОСТ 12.2.007.0-75.

7.7. Ответственность за технику безопасности возлагается на обслуживающий персонал.

8. ПОРЯДОК УСТАНОВКИ И РАБОТЫ

8.1. После получения извещателя - подготовить рабочее место, вскрыть упаковку, проверить комплектность согласно п.3 паспорта и упаковочной ведомости. Если извещатель перед вскрытием упаковки находился в условиях отрицательных температур, произвести его выдержку при комнатной температуре не менее 4 часов.

8.2. Произвести внешний осмотр извещателя и убедиться в отсутствии видимых механических повреждений, наличии маркировки взрывозащиты.

8.3. Произвести проверку работоспособности извещателя, для этого:

- подключить извещатель к адресной линии связи “ША” ППКиУП “Vesta 01F” или модуля сопряжения “МС-5” в соответствии с рисунком Б.1;
- запрограммировать конфигурацию прибора;
- работу извещателя контролировать по работе его внутреннего индикатора и по его состоянию, отображаемому прибором;
- поднести магнитный ключ к месту, обозначенному на корпусе извещателя цветной меткой. Убедиться в работоспособности извещателя по включению оптического красного индикатора (14) на корпусе извещателя и приему сигнала “Тестовое воздействие” прибором;
- при нагреве чувствительного элемента извещателя любым теплоносителем выше установленных температурных порогов, контролировать переход извещателя в режим “Пожар” и получению тревожного сигнала прибором;

! При проверке работоспособности извещателя не допускать нагрева его чувствительного элемента открытым пламенем.

- отключить извещатель от прибора. Проверка закончена.

8.4. Монтаж извещателя на объекте производится по заранее разработанному проекту, в котором учитываются все требования настоящего РЭ.

8.5. Извещатель может устанавливаться на кронштейне за корпус (1) гайкой (8). Пример

крепления показан на рисунке А.3.

Чувствительный элемент извещателя ИП101-07а-И2 крепится посредством крепежного элемента (17, 18, 19) или кронштейна.

При несоответствии предлагаемого крепежа типу поверхности, на которую предполагается устанавливать кронштейн извещателя, дополнительный крепеж приобретается потребителем самостоятельно.

Монтаж извещателя можно проводить, вкручивая его резьбой М30х1,5 мм корпуса (1), например, в трубный патрубок или фланец резервуара. Соблюдать усилие вкручивания корпуса 16-20 Нм. Выравнивание положения вводов корпуса относительно проектного положения производить выкручиванием корпуса из патрубка.

Извещатель может крепиться непосредственно к трубопроводам посредством штуцеров.

8.6. При установке извещателя на объект следует снять защитный колпачок с трубки чувствительного элемента (для исполнения И1). Перед установкой кабельных вводов снять транспортировочные заглушки.

8.7. При подключении извещателя с использованием кабельных вводов АО “Эридан” уплотнение кабеля осуществляется по оболочке (поясной изоляции) с помощью уплотнительных колец соответствующего диаметра из комплекта поставки.

8.8. Способы прокладки кабеля в кабельных вводах АО “Эридан” приведены на рисунке А.6.

8.9. Неиспользуемое для подключения вводное устройство необходимо надежно заглушить с помощью заглушки. Монтаж заглушки показан на рисунке А.6е.

8.10. При применении кабельных вводов других производителей необходимо обеспечить герметичность всех выполняемых соединений любым доступным способом, допустимым к применению в данной зоне в соответствии с классом ее опасности.

Уплотнение резьбового соединения допускается осуществить эпоксидными компаундами или аналогичными им материалами с рабочей температурой и свойствами, соответствующими условиям эксплуатации извещателя.

8.11. Каждый извещатель необходимо заземлить, используя внешний болт заземления (4). При подключении заземления следует руководствоваться требованиями ПУЭ. Нанести на контактный зажим заземления соответствующую смазку для защиты от коррозии и атмосферных воздействий.

8.12. Для присоединения извещателя к сети сигнализации открыть крышку (2).

Запрещается производить подключение извещателя при включенном напряжении питания.

8.13. Вставить подготовленные кабели в соответствующие кабельные вводы (концы наружных оболочек кабелей должны выступать не менее чем на 5 мм из вводного устройства внутри извещателя), затянуть штуцера кабельных вводов и законтрить их контргайками.

8.14. Проверить качество зажима кабелей в кабельных вводах на выдёргивание.

8.15. Подключаемые к извещателю электрические кабели должны быть защищены от растягивающих и скручивающих нагрузок.

8.16. Подключать извещатель к шлейфу сигнализации согласно схемам приложения Б, следуя примечаниям к рисункам.

Питание и информационный обмен ИПТ осуществляются по двухпроводной адресной линии связи “ША”, к которой устройства подключаются параллельно без соблюдения полярности.

8.17. Для подключения проводников в клеммы (рисунок А.5):

- а) снять изоляцию с концов освобождённых жил всех кабелей на длину 6-8 мм;
- б) открыть вводное отверстие клеммы нажатием с помощью клеммного ключа WAGO из комплекта поставки или часовой отвертки;

в) ввести проводник со снятой изоляцией во входное отверстие клеммы, зажать, сняв усилие с клеммного ключа или отвертки;

г) самопроизвольное отсоединение, таким образом, становится невозможным.

8.18. При подключении ИПТ в четырехпроводный адресный шлейф для транзита линии электропитания предусмотрены проходные клеммы “+U” и “-U”.

Также допускается проводить подключение посредством внешней коммутационной коробки, например ККВ-07е.

8.19. Проверить выполненный монтаж, обратив внимание на правильность произведённых соединений, на наличие и правильность установки всех крепежных и концентрирующих элементов.

8.20. Закрывать крышку (2) извещателя. Закрепление крышки допускается осуществлять только штатными крепежными болтами М6х16 мм (3 шт.). Болты должны быть предохранены от ослабления применением пружинных шайб. Усилие затяжки болтов должно составлять 16-20 Нм. Эксплуатация изделия с некомплектными по типу или количеству крепежными болтами запрещается.


8.21. По окончании монтажа системы и конфигурирования ППКиУП “Vesta 01F” или модуля сопряжения “МС-5” ИПТ переходит в дежурный режим. Подробнее установка системы описана в руководстве по эксплуатации на приемно-контрольный прибор.

9. МАРКИРОВКА


9.1. Маркировка извещателя соответствует конструкторской документации, требованиям ГОСТ Р 53325-2012, ТР ТС 012/2011 и ГОСТ 31610.0-2014 (IEC 60079-0:2011).

9.2. Маркировка содержит:

- обозначение изделия;
- маркировку взрывозащиты по ГОСТ 31610.0-2014 (IEC 60079-0:2011) (согласно п.2.9),

а также специальный знак взрывобезопасности  (“Ex”, приложение 2 к ТР ТС 012/2011);

- предупредительную надпись “Открывать, отключив от сети”;
- степень защиты оболочкой по ГОСТ 14254-2015 (IEC 60529:2013);
- температурный класс извещателя по ГОСТ Р 53325-2012;
- диапазон температур эксплуатации (в соответствии с п.2.8);
- размер присоединительной резьбы кабельных вводов “М20х1,5”;
- номер извещателя;
- месяц и год выпуска изделия;
- наименование или знак предприятия изготовителя и его адрес;

– единый знак  (“EAC”) обращения продукции на рынке государств - членов Таможенного союза;

- наименование или знак органа по сертификации и номер сертификата соответствия.

9.3. Допускается указывать дополнительную информацию в маркировке изделия.

9.4. Последовательность записи составляющих маркировки определяется изготовителем. Некоторые составные части маркировки могут быть нанесены на корпусе, шильдиках, гравировкой, ударным или другим способом.

9.5. Маркировка транспортной тары производится по ГОСТ 14192-96 и содержит информационные надписи, выполненные типографским способом, с указанием: грузо-получателя; пункта назначения; грузоотправителя; пункта отправления; манипуляционных знаков “Хрупкое, осторожно”, “Бережь от влаги”, “Верх”.

9.6. Маркировка знака заземления производится по ГОСТ 12.2.007.0-75.

9.7. Знаки обращения на рынке, в том числе государств-членов Таможенного союза, наносятся на эксплуатационной документации.

10. ТЕХНИЧЕСКОЕ ОБСЛУЖИВАНИЕ

10.1. При эксплуатации извещателя должны выполняться требования в соответствии с п.5 “Обеспечение взрывозащищенности” и п.6 “Обеспечение взрывозащищенности при монтаже” настоящего РЭ.

10.2. При эксплуатации извещатель должен подвергаться внешнему систематическому осмотру в объеме ТО-1 и ТО-2, необходимо проводить его проверку и техническое обслуживание в соответствии с требованиями ГОСТ ИЕС 60079-14-2013 и ГОСТ ИЕС 60079-17-2013.

10.3. Периодические осмотры извещателя должны проводиться в сроки, которые устанавливаются технологическим регламентом в зависимости от производственных условий, но не реже одного раза в полгода для ТО-1 и одного раза в год для ТО-2.

10.4. Регламентные работы по техническому обслуживанию извещателя приведены в таблице 10 ниже.

Таблица 10.

| Вид ТО | Периодичность | Объемы работ/ виды проверок | Продолжительность |
|--------|-----------------|---|-------------------|
| ТО-1 | 1 раз в полгода | – внешний осмотр; – работоспособность элементов индикации; – проверка заземления; – выявление механических повреждений; – очистка от внешних загрязнений; – проверка целостности и видимости маркировки взрывозащиты, предупредительной надписи; – затяжка: фитинги, болты, вводные устройства и заглушки правильно установлены и плотно затянуты. | 0,5 ч |
| ТО-2 | 1 раз в год | – проверки в объеме ТО-1; – модификация извещателя соответствует указанной в документации и изделие исправно функционирует; – поверхность соединения крышки и корпуса чистая и не имеет повреждений; – замена смазки на поверхности “Взрыв”; – исправность кабельной арматуры и всех уплотнительных колец; – надежность контактов электрических подключений; – печатная плата, клеммы и заливочный компаунд не имеют повреждений. | 1,0 ч |

10.5. Категорически запрещается эксплуатация извещателя с поврежденными деталями, обеспечивающими взрывозащиту, и другими неисправностями.

10.6. Открывать крышку извещателя и осматривать его можно только после отключения его от всех источников электропитания.

10.7. При осмотрах, связанных с открыванием крышки извещателя, необходимо произвести смену смазки ЦИАТИМ-221 ГОСТ 9433-80. Допускается замена смазки на другую, с аналогичными параметрами и свойствами, соответствующими условиям эксплуатации извещателя.

10.8. Контроль исправности функционирования извещателя проводить по журналу событий устройства верхнего уровня, чтением соответствующих регистров состояния извещателя, состоянию элементов индикации извещателя.

10.9. В случае необходимости проверки работоспособности извещателя во взрывоопасной зоне проверку проводить при помощи специальных имитаторов теплового фактора пожара, допущенных к применению в данной зоне в соответствии с классом ее опасности.

Допускается проводить проверку работоспособности с помощью прибора “Ех-ТЕСТ” производства АО “Эридан”. Технология проверки описана в паспорте на прибор “Ех-ТЕСТ”.

10.10. Для проверки извещателя на температуру срабатывания в лабораторных условиях допускается использовать воздушные или жидкостные термостаты, а также камеру тепла и холода.

Чувствительный элемент извещателя поместить в термостат или камеру тепла и холода, температура в которых равна 25 °С.

Температуру в термостате (камере) поднять до условно нормальной в соответствии с п.2.1 настоящего РЭ для класса проверяемого извещателя.

Выдержать извещатель при условно нормальной температуре в течение 15 минут. Затем температуру воздуха в термостате (камере) повысить до значения $(t_{сраб} + 15) ^\circ\text{C}$ со скоростью не более 1 °С/мин, где $t_{сраб}$ – номинальная температура срабатывания извещателя. Момент срабатывания определяется по переходу извещателя в режим “Сработал”. Извещатель должен сработать в диапазоне температур в соответствии с классом извещателя (установленной температурой срабатывания).

! При проверке работоспособности извещателя не допускать нагрева его чувствительного элемента открытым пламенем.

10.11. В процессе эксплуатации извещателя, по мере загрязнения, чтобы избежать скопления пыли свыше 5 мм, необходимо производить чистку корпуса извещателя. Чистку производить влажной хлопчатобумажной тканью или бумажной салфеткой с непрерывной сменой контактирующей поверхности ткани/бумаги. При необходимости, возможно применение воды или сжатого воздуха давлением до 0,15 МПа с последующей протиркой влажной тканью/салфеткой.

10.12. Эксплуатация и ремонт извещателя должны производиться в соответствии с требованиями гл. 3.4 “Электроустановки во взрывоопасных зонах” ПТЭЭП.

Извещатель не предназначен для ремонта пользователем на местах использования.

Ремонт извещателя, связанный с восстановлением параметров взрывозащиты по узлам и деталям должен производиться в соответствии с ГОСТ 31610.19-2014/IEC 60079-19:2010 только на предприятии-изготовителе АО “Эридан”.

10.13. При достижении предельного состояния извещатель должен быть снят с эксплуатации.

К параметрам предельного состояния относятся:

- повреждение корпуса извещателя или кабельных вводов;
- потеря работоспособности извещателя.

11. ВОЗМОЖНЫЕ НЕИСПРАВНОСТИ И МЕТОДЫ ИХ УСТРАНЕНИЯ

11.1. В случае неисправности извещателя в первую очередь отключить его напряжение питания.

11.2. Краткий перечень возможных неисправностей и способы их устранения приведены в таблице 11 ниже.

Таблица 11.

| Наименование неисправности, внешние проявления и дополнительные признаки | Вероятная причина | Способ устранения |
|--|---|---|
| Извещатель не работает | 1. Отсутствие напряжения питания. 2. Переплюсовка напряжения питания | 1. Проверить (подать) напряжение питания. 2. Проверить полярность напряжения питания |
| Нет передачи данных | 1. Обрыв линии интерфейса связи | 1. Проверить целостность и отсутствие разрывов линии интерфейса связи |

11.3. При возникновении прочих более сложных неисправностей их устранение может проводиться только на предприятии-изготовителе АО «Эридан».

11.4. При отказах извещателя отсутствуют последствия, которые могут причинить вред жизни или здоровью человека, имуществу, окружающей среде.

Критический отказ - потеря работоспособности извещателя, корпуса или кабельных вводов.

Возможные ошибки персонала (пользователя), приводящие к аварийным режимам работы извещателя:

– несоблюдение временных сроков технического обслуживания и профилактических работ;

– неправильная установка извещателя на месте эксплуатации;

– нарушение специальных условий применения (знак “Х”);

– некорректная настройка температурных порогов и других параметров извещателя для работы в адресном шлейфе;

– неправильное подключение извещателя;

– неправильная конфигурация прибора.

К работе с ПИ допускается персонал, прошедший соответствующую подготовку и аттестованный в установленном порядке, а также внимательно изучивший эксплуатационную документацию.

11.5. Требования к обеспечению сохранения технических характеристик извещателя, обуславливающих его взрывобезопасность

11.5.1. Для нормальной работы извещателя ИП101-07а и обеспечения его взрывобезопасности должны соблюдаться требования п.2, 5-8, 10 настоящего РЭ.

11.5.2. Во избежание нарушения герметичности корпуса извещателя и как следствие возможного отказа или ложного срабатывания при его наружной установке следует соблюдать следующие условия монтажа:

– допустимо использование кабеля только круглого сечения с наружным диаметром от 6 до 12 мм (по резиновому уплотнению – поясной изоляции);

– используемые кабельные вводы или заглушки сторонних производителей должны обеспечивать необходимый вид и уровень взрывозащиты. Кабельные вводы должны иметь степень защиты (IP) и рабочий температурный диапазон, соответствующие условиям эксплуатации извещателя.

– штуцера кабельных вводов должны быть затянуты до полного уплотнения кабеля резиновыми кольцами;

– крышку корпуса извещателя необходимо тщательно затянуть.

12. ТРАНСПОРТИРОВАНИЕ, ХРАНЕНИЕ И УТИЛИЗАЦИЯ

12.1. Условия транспортирования извещателей должны соответствовать условиям хранения 5 по ГОСТ 15150-69 при температуре от минус 60 °С до плюс 70 °С.

12.2. Извещатель в упакованном виде должен храниться в помещении, соответствующим условиям хранения 3 по ГОСТ 15150-69. Воздух в помещении для хранения не должен содержать паров кислот и щелочей, а также газов, вызывающих коррозию.

12.3. Извещатели в упаковке предприятия-изготовителя могут транспортироваться любым видом закрытого транспорта (железнодорожные вагоны, закрытые автомашины, контейнеры, герметизированные отсеки самолетов, трюмов и т.д.) в соответствии с общими правилами перевозки грузов.

12.4. При транспортировании необходимо строго следовать требованиям манипуляционных знаков, нанесенных на транспортную тару.

Во время погрузочно-разгрузочных работ и транспортирования коробки не должны подвергаться резким ударам и воздействиям атмосферных осадков.

Способ укладки коробок на транспортирующее средство должен исключать их перемещение.

12.5. При длительном хранении необходимо через 24 мес производить ревизию извещателей в соответствии с ГОСТ 9.014-78.

12.6. Не допускать транспортирования и хранения извещателей исполнения И1 без установленного защитного колпачка или других средств механической защиты чувствительного элемента.

12.7. В случае принятия решения о снятии с эксплуатации извещатели должны подвергаться утилизации конечным потребителем.

Утилизация извещателей должна производиться в соответствии с действующими нормативами и стандартами в порядке, предусмотренном эксплуатирующей организацией.

Концентрация опасных веществ в составе извещателя не превышает значений, установленных в ТР ЕАЭС 037/2016.

При утилизации изделие следует разделить на части: корпус и печатные платы. Металлические части изделия подлежат переработке во вторичное сырье. Печатные платы изделия подлежат утилизации как изделия электронной техники.

13. ГАРАНТИЙНЫЕ ОБЯЗАТЕЛЬСТВА

13.1. Изготовитель гарантирует соответствие извещателя требованиям технических условий ТУ 4371-008-43082497-05 и конструкторской документации 4371-008-43082.497 при соблюдении потребителем условий транспортирования, хранения, монтажа и эксплуатации.

13.2. Гарантийный срок изделия составляет 5 лет с момента передачи товара покупателю.

13.3. Изготовитель не отвечает за недостатки изделия, если они возникли после его передачи потребителю вследствие нарушения потребителем правил использования, хранения или транспортировки, действий третьих лиц или непреодолимой силы.

13.4. Извещатель, у которого в течение гарантийного срока при условии соблюдения правил хранения, транспортирования, монтажа и эксплуатации, будут выявлены отказы в работе или неисправности, безвозмездно ремонтируется или заменяется на исправный предприятием-изготовителем АО “Эридан”.

13.5. В случае устранения недостатков изделия, гарантийный срок на него продлевается на период, в течение которого изделие не использовалось.

13.6. При замене изделия гарантийный срок исчисляется заново со дня передачи товара потребителю.

14. СВЕДЕНИЯ О РЕКЛАМАЦИЯХ

14.1. Претензии по качеству извещателя подлежат рассмотрению при предъявлении извещателя, паспорта на него и акта о скрытых недостатках.

14.2. Претензии не подлежат удовлетворению в следующих случаях:

14.2.1. Истек гарантийный срок эксплуатации;

14.2.2. Дефект возник после передачи извещателя потребителю вследствие нарушения потребителем правил использования, хранения или транспортировки, действий третьих лиц или непреодолимой силы (в том числе высоковольтных разрядов и молний), несчастного случая, включая (но не ограничиваясь этим) следующее:

– изделие подвергалось ремонту, не уполномоченными на то сервисными центрами или дилерами;

– изделие подвергалось переделке или модернизации без согласования с АО “Эридан”;

– дефект стал результатом неправильной эксплуатации, установки и/или подключения изделия, включая повреждения, вызванные подключением изделия к источникам питания, не соответствующим стандартам параметров питающих сетей и других подобных внешних факторов;

– дефект возник вследствие катастрофы техногенного и природного характера, войны,

локального вооруженного конфликта, эпидемии, забастовки, пожара и других стихийных бедствий.

15. СВЕДЕНИЯ ОБ ИЗГОТОВИТЕЛЕ

АО “Эридан”

Юридический (фактический) адрес: 623704, Россия, Свердловская область, г. Березовский, ул. Транспортников, стр. 43.



Почтовый адрес: 623700, Россия, Свердловская область, г. Березовский, а/я 43.

Тел/факс: +7 (343) 351-05-07, 8 (800) 333-53-07 (многоканальный)

e-mail: market@eridan-zao.ru; <https://eridan.ru>

16. СВЕДЕНИЯ О СЕРТИФИКАЦИИ ИЗДЕЛИЯ

Извещатель подлежит обязательному подтверждению соответствия требованиям технических регламентов и имеет следующие разрешительные документы

| | | |
|---|---|---------------------------------|
|  | Сертификаты соответствия техническим регламентам | |
| | ТР ТС 012/2011 | № ЕАЭС RU C-RU.ВН02.В.00909/23; |
| | ТР ЕАЭС 043/2017 | № ЕАЭС RU C-RU.ЧС13.В.00126/21 |
|  | Декларации о соответствии техническим регламентам | |
| | ТР ТС 020/2011 | ЕАЭС N RU Д-RU.РА08.В.08428/24; |
| | ТР ЕАЭС 037/2016 | ЕАЭС N RU Д-RU.РА05.В.71130/24 |

Система менеджмента качества предприятия АО “Эридан” соответствует требованиям ГОСТ Р ИСО 9001-2015.

Приложение А

Габаритные размеры и примеры монтажа извещателя

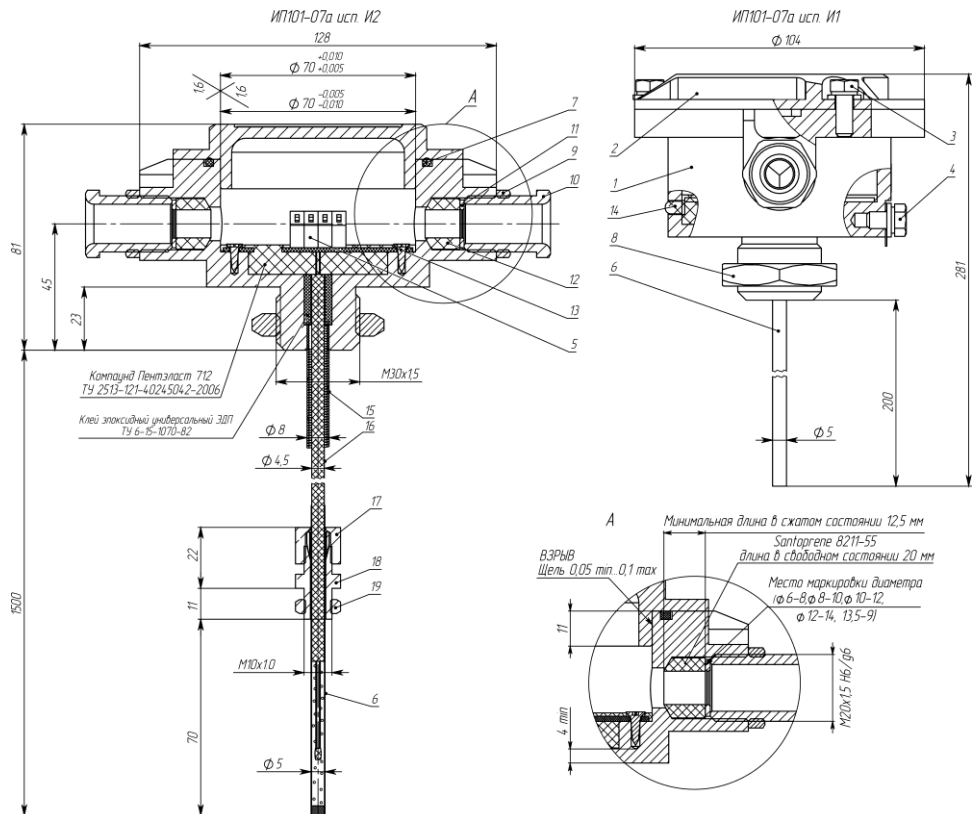


Рисунок А.1 - Габаритные размеры извещателя

На рисунке А.1 показано:

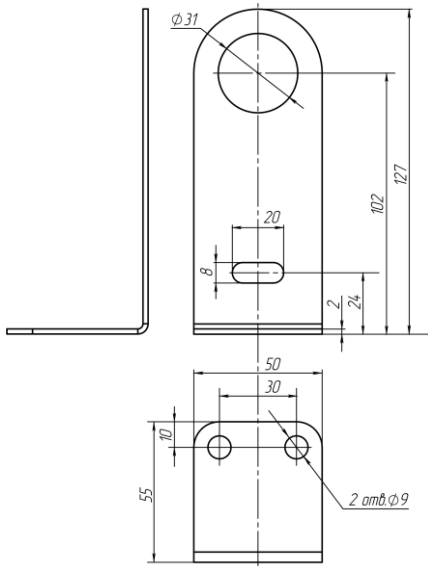
стандартное исполнение (И1)

1 - корпус; 2 - крышка; 3 - болты М6х16 (3 шт) крепления крышки (ключ S10); 4 - болт заземления М6 (ключ S10); 5 - плата клемм; 6 - трубка чувствительного элемента; 7 - кольцо уплотнительное крышки; 8 - гайка М30х1,5 мм корпуса (ключ S41); 9 - гайка кабельного ввода (ключ S24); 10 - кабельный ввод КВО14 (показан для примера, может отличаться в выбранной комплектации); 11 - шайба; 12 - кольцо уплотнительное кабельного ввода; 13 - винты крепления платы клемм (2 шт.); 14 - светодиодный индикатор.

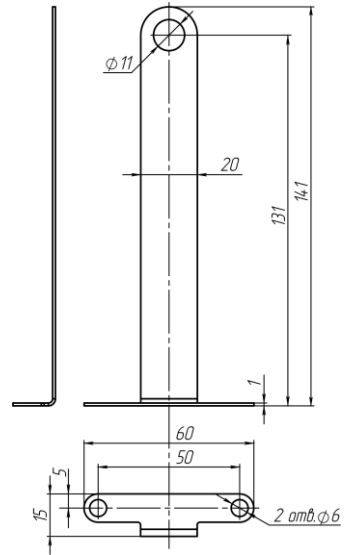
исполнение с выносным чувствительным элементом (И2)

15 - рубашка защитная; 16 - провод чувствительного элемента; 17 - гайка крепежного элемента (ключ S14); 18 - штуцер крепежного элемента (ключ S14); 19 - гайка М10х1,0 мм (ключ S14).

Примечание – Исполнение чувствительного элемента ИПТ оговаривается при заказе.

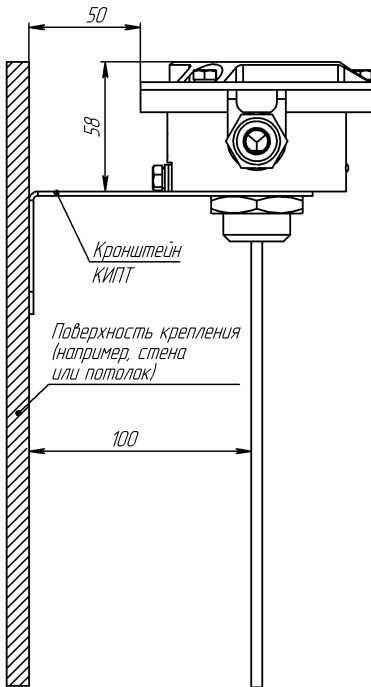


а) Кронштейн КИПТ

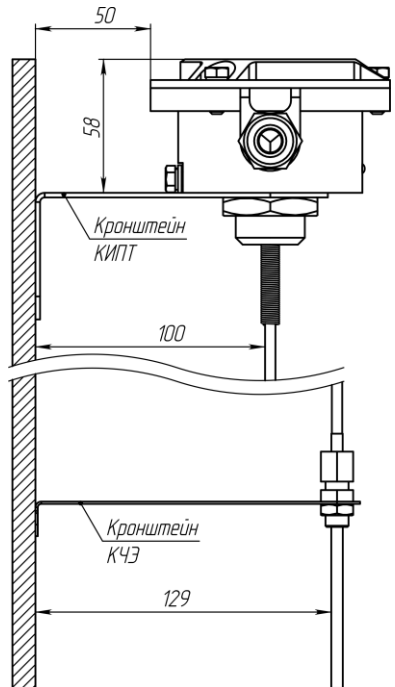


б) Кронштейн КЧЭ

Рисунок А.2 - Крепежные кронштейны КИПТ и КЧЭ извещателя

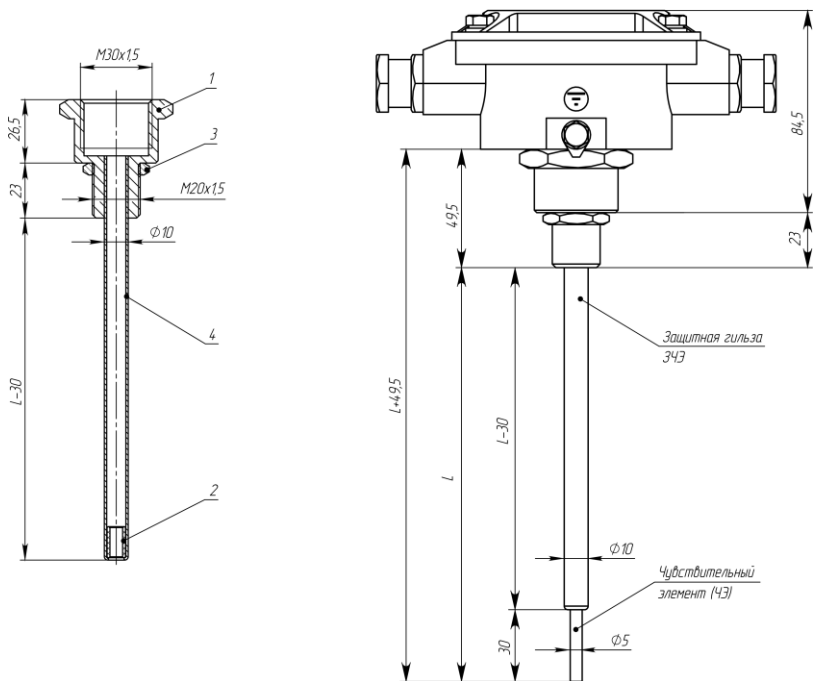


а) Крепление ИП101-07а-И1



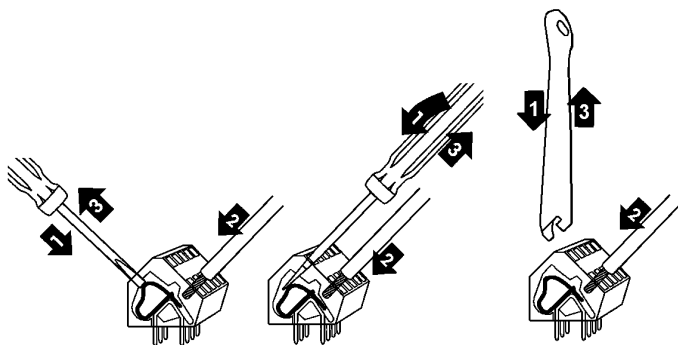
б) Крепление ИП101-07а-И2

Рисунок А.3 - Примеры крепления извещателей с помощью кронштейнов КИПТ и КЧЭ



На рисунке показано: 1 - переход; 2 - втулка; 3 - гайка M20x1,5; 4 - трубка; L - заказная длина чувствительного элемента извещателя (по умолчанию L=200 мм).

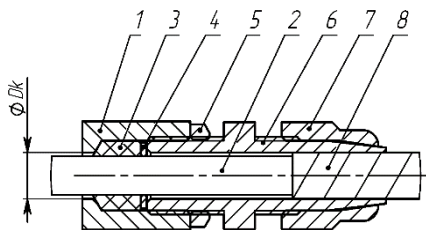
Рисунок А.4 - Монтаж защитной гильзы ЗЧЭ извещателя



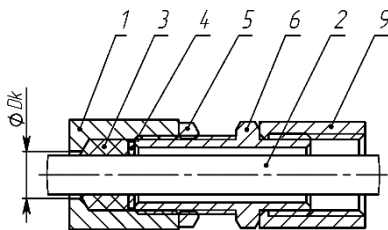
Для подключения проводников в клеммы:

- 1) снять изоляцию на 6-8 мм;
- 2) открыть входное отверстие клеммы нажатием с помощью клеммного ключа WAGO из комплекта поставки или часовой отвертки (не допускается использование отвертки с шириной лопатки более 2,5 мм);
- 3) ввести проводник со снятой изоляцией во входное отверстие клеммы;
- 4) зажать проводник, сняв усилие с клеммного ключа или отвертки, самопроизвольное отсоединение, таким образом, становится невозможным.

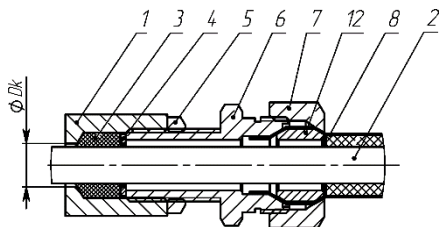
Рисунок А.5 - Вставка проводника в клеммы WAGO 236



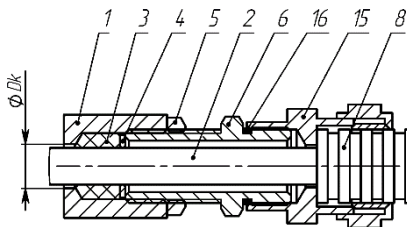
а) монтаж бронированным кабелем в кабельном вводе КВБ12



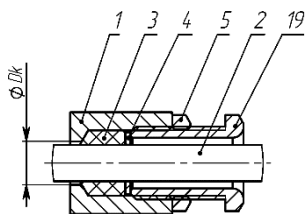
б) монтаж в трубной разводке с помощью штуцера ШТ



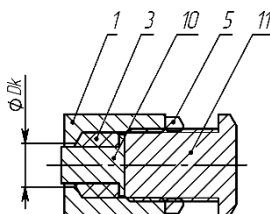
в) монтаж бронированным кабелем в кабельном вводе КВБ17



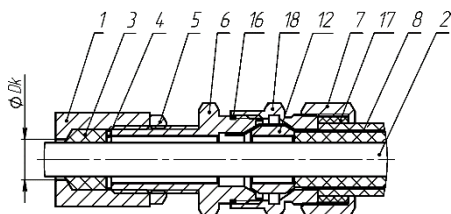
г) монтаж кабелем в металлорукаве КВМ



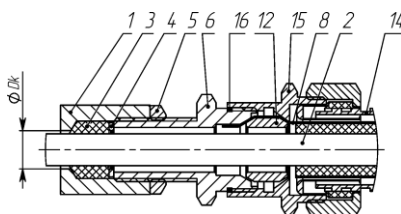
д) открытая прокладка кабеля в кабельном вводе КВО



е) монтаж заглушки ЗГ



ж) монтаж бронированным кабелем в кабельном вводе КВБУ



з) монтаж бронированным кабелем в металлорукаве в кабельном вводе КВБМ

1 - стенка оболочки (максимальный диаметр для ввода кабеля $D_k=12$ мм); 2 - изоляция кабеля; 3 - кольцо уплотнительное по поясной изоляции кабеля ($L=20$ мм в несжатом состоянии); 4 - шайба; 5 - контргайка; 6 - штуцер; 7 - гайка; 8 - броня кабеля; 9 - трубная муфта (сгон, не поставляется); 10 - заглушка; 11 - оконечная заглушка; 12 - втулка; 14 - металлорукав; 15 - муфта для монтажа металлорукавом; 16 - кольцо уплотнительное для ввода; 17 - кольцо уплотнительное по наружной оболочке кабеля; 18 - втулка кабельного ввода; 19 - кабельный ввод для открытой прокладки.

Рисунок А.6 - Примеры монтажа кабельных вводов АО “Эридан”

Приложение Б Схемы подключения извещателя

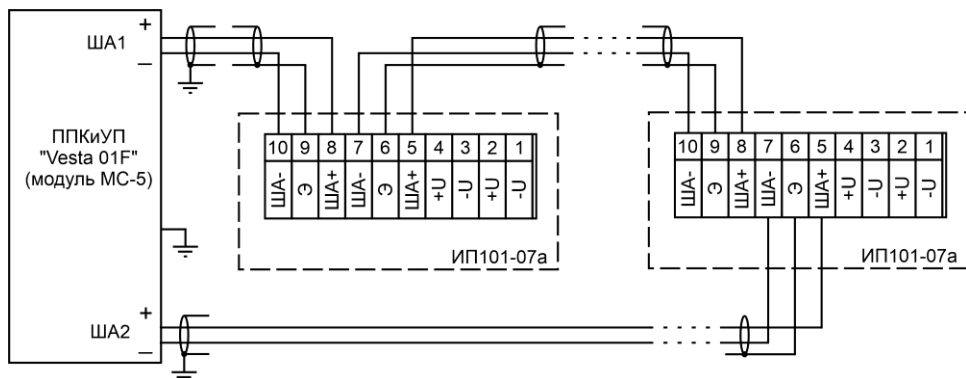


Рисунок Б.1 - Схема подключения адресных извещателей ИП101-07а в двухпроводную адресную линию связи “ША” ППКиУП “Vesta 01F” или модуля “MC-5”.

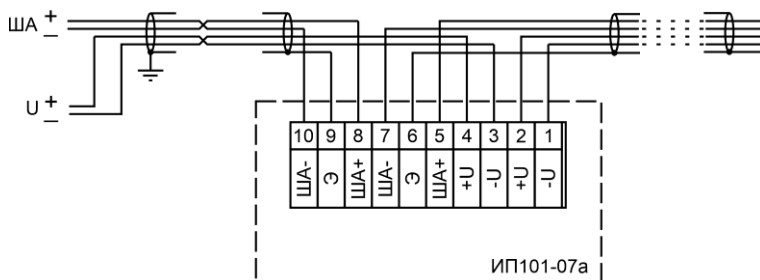


Рисунок Б.2 - Схема подключения адресных извещателей ИП101-07а в четырехпроводную адресную линию связи “ША” ППКиУП “Vesta 01F” или модуля “MC-5” с транзитом линии электропитания.

Примечания :

- 1 Питание и информационный обмен ИПТ осуществляются по двухпроводной адресной линии связи “ША”, к которой извещатели подключаются параллельно без соблюдения полярности.
 - 2 При подключении ИПТ в четырехпроводный адресный шлейф для транзита линии электропитания предусмотрены проходные клеммы “+U” и “-U”.
 - 3 При проектировании кольцевого адресного шлейфа необходимо учитывать, что его нельзя соединять с заземленными или другими проводящими конструкциями.
 - 4 Для повышения надежности работы ППКиУП “Vesta 01F” (модуля “MC-5”) и для обнаружения утечек на землю необходимо обеспечить заземление ППКиУП “Vesta 01F” (модуля “MC-5”).
 - 5 При работе кольцевого адресного шлейфа в условиях сильных электромагнитных помех и при его большой протяженности следует использовать экранированный кабель типа «витая пара» с заземлением экрана только с одной стороны, рядом с ППКиУП “Vesta 01F” (модулем “MC-5”).
- При монтаже следует обеспечить неразрывность экрана (!), в противном случае, экранирующая оплетка не будет выполнять свои защитные функции.