



623704, Россия, Свердловская область,
г. Березовский, ул. Транспортников, стр. 43
Тел/факс: +7 (343) 351-05-07 (многоканальный)
e-mail: market@eridan-zao.ru; https://eridan.ru

ОКПД 2: 26.30.50.121



ИЗВЕЩАТЕЛЬ
пожарный тепловой взрывозащищенный
программируемый ИП101-07.
Модификация: ИП101-07мд.
Руководство по эксплуатации
4371-008-43082497-05-01 РЭ, 2024 г.

ВЗРЫВОЗАЩИЩЕННОЕ ПОЖАРНОЕ ОБОРУДОВАНИЕ

«ИП101-07мд» 4371-008-43082497-05-01 РЭ Изм. №15 от 03.08.2023

1 НАЗНАЧЕНИЕ ИЗДЕЛИЯ

Настоящее руководство по эксплуатации (РЭ) распространяется на извещатель пожарной тепловой взрывозащищенный программируемый ИП101-07 в модификации ИП101-07мд (далее - извещатель, ИПТ).

Извещатель применяется в системах пожарной сигнализации и предназначен для обнаружения возгорания, сопровождающегося повышением температуры внутри контролируемого пространства, и выдачи электрического сигнала при повышении температуры окружающей среды выше заданного значения (или скорости повышения температуры), путем размыкания или замыкания цепи шлейфа пожарной сигнализации.

Извещатель не является средством измерения и не подлежит обязательной поверке.

Извещатель может эксплуатироваться в различных климатических зонах (УХЛ1, ХЛ1, ОМ1 и др.) в диапазоне температур согласно п.2.11 настоящего РЭ в атмосфере типа II или III по ГОСТ 15150-69.

Степень защиты извещателя от воздействия пыли и воды IP66/IP67 по ГОСТ 14254-2015 (IEC 60529:2013).

Извещатель соответствует Техническим регламентам ТР ЕАЭС 043/2017 о требованиях пожарной безопасности и ТР ТС 012/2011 о требованиях безопасности для взрывозащищенного оборудования.

Извещатель имеет взрывобезопасный уровень защиты, виды взрывозащиты “взрывонепроницаемая оболочка “d”, “оборудование с защитой от воспламенения пыли оболочками “t”, внутренняя искробезопасная электрическая цепь [ia] и Ex-маркировку по ГОСТ 31610.0-2019 (IEC 60079-0:2017) согласно п.2.2 настоящего РЭ.

Извещатель пожарной тепловой взрывозащищенный должен применяться с кабельными вводами и заглушками АО “Эридан” или другими сертифицированными кабельными вводами и заглушками, которые обеспечивают вид и уровень взрывозащиты. Кабельные вводы должны иметь степень защиты от воздействия пыли и воды (IP) и рабочий температурный диапазон, соответствующие условиям эксплуатации извещателя.

ИПТ может быть установлен во взрывоопасных зонах помещений и наружных установок согласно присвоенной Ex-маркировке (п.2.2 настоящего РЭ), ТР ТС 012/2011, ГОСТ IEC 60079-14-2013, классификации гл. 7.3 ПУЭ (шестое издание) и других директивных документов, регламентирующих применение электрооборудования в потенциально взрывоопасных зонах классов 1, 2, 21, 22, в том числе нормативных документов, регламентирующих применение электрооборудования в подземных выработках угольных шахт, рудников и их наземных строениях, опасных по рудничному газу и угольной пыли. Чувствительный элемент извещателя допускается размещать в зоне класса 0.

Окружающая среда может содержать рудничный газ (метан) - категория I, взрывоопасные смеси газов и паров с воздухом категории ПА, ПВ и ПС согласно ГОСТ IEC 60079-10-1-2013, ГОСТ 31610.20-1-2020 (ISO/IEC 80079-20-1:2017), а также горючие пыли категории ША, ШВ и ШС согласно ГОСТ 31610.10-2-2017/IEC 60079-10-2:2015.

Изготовление извещателей возможно только при наличии действующих сертификатов соответствия требованиям пожарной безопасности и взрывозащиты.

Извещатели, предназначенные для эксплуатации на судах с классом Российского морского регистра судоходства (в дальнейшем РС), должны быть изготовлены и испытаны под его техническим наблюдением. Необходимость наблюдения РС оговаривается при заказе.

Сокращенное наименование извещателя: “Извещатель тепловой взрывозащищенный”.

Запись извещателя ИП101-07мд при заказе и оформлении первичных учетных документов должна минимально состоять из сокращенного наименования, условного обозначения и количества.

Запись извещателя ИП101-07мд в технической документации должна состоять из

наименования, условного обозначения, обозначения ТУ.

Структура условного обозначения извещателя должна состоять из следующих частей:

ИП101-07 X2 -X3 -X4 - X5, X6, X7
[1] [2] [3] [4] [5] [6] [7]

- [1] ИП101-07 - название серии извещателя.
- [2] X2 - обозначение модификации по типу установки адреса, поддерживаемому протоколу:
- мд - извещатель тепловой пороговый максимально-дифференциальный.
- [3] X3 - температурный класс настройки извещателя по ГОСТ Р 53325-2012 (в соответствии с таблицей 1 п.2.1 настоящего РЭ).
- [4] X4 - значение дифференциальной функции по ГОСТ Р 53325-2012:
- d5 - скорость повышения температуры 5 °С/мин (по умолчанию, допускается не указывать);
 - d10 - скорость повышения температуры 10 °С/мин;
 - d20 - скорость повышения температуры 20 °С/мин;
 - d30 - скорость повышения температуры 30 °С/мин.
- [5] X5 - обозначение варианта исполнения извещателя (М(Б)/В-И):
- материал корпуса (М):*
 - А - алюминиевый сплав (по умолчанию, допускается не указывать);
 - Н - нержавеющая сталь;
 - размер крепежной резьбы корпуса (Б):*
 - 20 - резьба М20х1,5;
 - 25 - резьба М25х1,5;
 - 30 - резьба М30х1,5 (по умолчанию, допускается не указывать);
 - количество вводных устройств (В):*
 - 2 - 2 шт. (по умолчанию, допускается не указывать);
 - 4 - 4 шт. (для корпуса из нержавеющей стали);
 - исполнение чувствительного элемента (И):*
 - И1 - стандартное исполнение - извещатель в едином корпусе с чувствительным элементом (ЧЭ) в виде жесткой трубки. Стандартная длина ЧЭ – 0,2 м;
 - И2 - исполнение по заказу - извещатель с выносным чувствительным элементом (кабельным термодатчиком), который используется с целью изменения класса взрывоопасной зоны контролируемой среды и (или) обеспечения удобства монтажа в труднодоступных местах. Стандартная длина ЧЭ 1,5 м.
- [6] X6 - дополнительное проектное цифро-буквенное обозначение (защита проекта, по согласованию с потребителем):
- нет - дополнительное обозначение отсутствует (по умолчанию);
 - обозначение по согласованию с потребителем (например, ГП).
- [7] X7 - дополнительная комплектация (допускается комбинирование опций):
- нет - отсутствует;
 - комплектация кабельными вводами (в соответствии с п.3 настоящего РЭ);
 - РМРС - наличие свидетельства о типовом одобрении РМРС;
 - КИПТ - кронштейн крепления корпуса извещателя;
 - ЗЧЭ - защитная гильза чувствительного элемента извещателя И1;
 - КЧЭ - кронштейн крепления выносного чувствительного элемента извещателя И2;
 - АМ - адресная метка (расширитель) (модификацию указывает потребитель);
 - МТШ - метка токового шлейфа;
 - ККВ-07е-XX - коммутационная коробка типа ККВ-07е ТУ 3464-013-43082497-09, где XX - условное обозначение коробки;
 - другое оборудование (обозначение по согласованию с потребителем).

Примечание - Допускается исключение или изменение порядка следования данных [3-7] в обозначении изделия и расстановка других знаков препинания между данными не приводящие к различному толкованию исполнения изделия. Наименование изделия может иметь транслитерацию кириллицы латинским алфавитом.

Примеры условного обозначения извещателя:

“ИП101-07мд-А1R-d10-Н/2-И1, КВМ15-Н, КВМ15-Н, КИПТ”;

“ИП101-07мд-В-d5-И2(3 м), ШТ½, ЗГ, КИПТ, КЧЭ”.

Пример обозначения извещателя при заказе:

“Извещатель тепловой взрывозащищенный ИП101-07мд-А1R-d10-Н/2-И1, КВМ15-Н, КВМ15-Н, КИПТ - 2 шт.”

Пример обозначения извещателя при оформлении документации:

“Извещатель пожарный тепловой взрывозащищенный программируемый ИП101-07мд-А1R-d10-Н/2-И1, КВМ15-Н, КВМ15-Н, КИПТ, ТУ 4371-008-43082497-05”.

Информация о комплектации вводными устройствами приведена в п.3 настоящего РЭ.

Схемы подключения извещателя приведены в приложении Б.

2 ОСНОВНЫЕ ТЕХНИЧЕСКИЕ ДАННЫЕ

2.1 Температура срабатывания извещателя соответствует ГОСТ Р 53325-2012 и выбирается из ряда: от плюс 54 °С до плюс 130 °С (классы А1-Е).

Таблица 1

Согласно ГОСТ Р 53325-2012					Температура настройки, устанавливаемая производителем, °С±3%	Температурный класс оборудования (ЧЭ) по ГОСТ 31610.0-2019
Тип и температурный класс извещателя		Температура контролируемой среды, °С		Температура срабатывания, °С		
максимальный	максимально-дифференциальный	условно нормальная	максимальная нормальная			
A1	A1R	25	50	54-65	60	T6
A2	A2R	25	50	54-70	60	T6
A3	A3R	35	60	64-76	70	T6
B	BR	40	65	69-85	75	T6
C	CR	55	80	84-100	90	T5
D	DR	70	95	99-115	105	T4
E	ER	85	110	114-130	120	T4

Настройка температуры срабатывания производится при изготовлении и изменению не подлежит. Если при заказе указывается только температурный класс настройки извещателя, то по максимальному каналу извещатель настраивается производителем на середину температурного класса.

Время срабатывания извещателя всех классов (показатель тепловой инерции) при повышении температуры от условно нормальной до температуры срабатывания соответствует ГОСТ Р 53325-2012 и частично приведено в таблице 2.

Таблица 2

Скорость повышения температуры, °С/мин	Время срабатывания, с		
	минимальное	максимальное	
		Классы А1-Е	Класс А1
1	1740	2420	2760
3	580	820	960
5	348	500	600
10	174	260	329
20	87	140	192
30	58	100	144

По умолчанию дифференциальный канал извещателя настраивается на значение $dT=5\text{ }^{\circ}\text{C}$, по заказу минимальное значение dT может быть выбрано из ряда: 5, 10, 20 или $30\text{ }^{\circ}\text{C}$.





Время срабатывания извещателя по дифференциальному каналу при повышении температуры от плюс $25\text{ }^{\circ}\text{C}$ соответствует ГОСТ Р 53325-2012 и находится в пределах, указанных в таблице 3.

Таблица 3

Скорость повышения температуры, $^{\circ}\text{C}/\text{мин}$	Время срабатывания, с	
	минимальное	максимальное
5	120	500
10	60	242
20	30	130
30	20	100

2.2 Извещатель ИП1101-07мд, в зависимости от исполнения и температуры окружающей среды, имеет следующую маркировку взрывозащиты по ГОСТ 31610.0-2019 (IEC 60079-0:2017):

Таблица 4

Корпус ИПТ из алюминиевого сплава (А)	Корпус ИПТ из нержавеющей стали (Н)
извещатель ИП1101-07мд-И1, преобразователь сигнала извещателя ИП1101-07мд-И2:	
 IEx db [ia Ga] IIC T6...T4 Gb X Ex tb [ia Da] IIC T85 $^{\circ}\text{C}$...T135 $^{\circ}\text{C}$ Db X	 PB Ex db [ia Ma] I Mb X IEx db [ia Ga] IIC T6...T4 Gb X Ex tb [ia Da] IIC T85 $^{\circ}\text{C}$...T135 $^{\circ}\text{C}$ Db X
выносной чувствительный элемент извещателя ИП1101-07мд-И2:	
 0Ex ia IIC T6...T4 Ga X Ex ia IIC T85 $^{\circ}\text{C}$...T135 $^{\circ}\text{C}$ Da X	 PO Ex ia I Ma X 0Ex ia IIC T6...T4 Ga X Ex ia IIC T85 $^{\circ}\text{C}$...T135 $^{\circ}\text{C}$ Da X

Примечание - Знак “X”, приведенный в конце Ex-маркировки, означает специальные условия эксплуатации: не подвергать механическим воздействиям чувствительный элемент и подводящий провод ИПТ.

Температурные классы извещателя и его частей, в зависимости от температуры окружающей среды (контролируемой среды) приведены в таблице 5.

Таблица 5

Температурный класс	Допустимая температура	
	окружающей среды	контролируемой среды
T6	$-60\text{ }^{\circ}\text{C} \leq T_a \leq +80\text{ }^{\circ}\text{C}$	$-60\text{ }^{\circ}\text{C} \leq T_a \leq +80\text{ }^{\circ}\text{C}$
T5	$-60\text{ }^{\circ}\text{C} \leq T_a \leq +100\text{ }^{\circ}\text{C}$	$-60\text{ }^{\circ}\text{C} \leq T_a \leq +100\text{ }^{\circ}\text{C}$
T4	$-60\text{ }^{\circ}\text{C} \leq T_a \leq +115\text{ }^{\circ}\text{C}$	$-60\text{ }^{\circ}\text{C} \leq T_a \leq +130\text{ }^{\circ}\text{C}$

Примечание - Температура контролируемой среды – температура среды, действующей на чувствительный элемент извещателя.

2.3 Диапазон питающих напряжений (U_n) от источников постоянного или импульсного тока (длительность положительного импульса не менее 0,5 с и длительность отрицательного импульса не более 0,1 с) от 8 до 28 В.

2.4 Максимальный ток потребления извещателя, не более 200 мкА.

Максимальный ток потребления оконечного элемента (ОЭ), не более 50 мкА.

2.5 Максимальный ток через электронные ключи извещателя не должен превышать 200 мА. Извещатель не предназначен для работы на индуктивную нагрузку.

2.6 Полное сопротивление извещателя в шлейфе не более 0,3 Ом.

2.7 Время готовности ИПТ к работе после включения электропитания, не более 4 с.

2.8 Время сброса ИПТ при отключении электропитания, не более 3 с.

2.9 Габаритные размеры корпуса извещателя без установленных кабельных вводов,

не более 128x104x81 мм (рисунок А.1 приложение А).

Стандартная длина чувствительного элемента (ЧЭ) извещателя - трубка длиной (200 ± 2) мм (исполнение И1). По заказу извещатель ИП101-07мд может изготавливаться с выносным ЧЭ длиной $(1,5 \pm 0,02)$ м (исполнение И2).

Длина провода или трубки ЧЭ извещателя может быть изменена по согласованию с заказчиком.

2.10 Масса извещателя, не более, 1,1 кг.

2.11 Условия эксплуатации ИПТ:

- температура окружающего воздуха для соответствующих температурных классов
 - для класса Т6 – от минус 60 °С до плюс 80 °С;
 - для класса Т5 – от минус 60 °С до плюс 100 °С;
 - для класса Т4 – от минус 60 °С до плюс 130 °С;
- атмосферное давление от 84 до 107 кПа;
- относительная влажность воздуха
 - при температуре не более плюс 25 °С 100 %;
 - при температуре не более плюс 40 °С 95 % без конденсации.

2.12 Извещатель виброустойчив к воздействию синусоидальной вибрации с частотой от 2 до 150 Гц.

2.13 Извещатель удароустойчив при воздействии прямого механического удара с энергией 1,9 Дж.

2.14 Конструкция извещателя обеспечивает его прочность при сейсмическом воздействии в 9 баллов по шкале MSK-64 по ГОСТ 30546.1-98.

2.15 По способу защиты от поражения электрическим током извещатель соответствует классу III по ГОСТ 12.2.007.0-75.

2.16 Извещатель соответствует нормам и требованиям электромагнитной совместимости не ниже второй степени жесткости согласно ГОСТ Р 53325-2012.

Значение напряжённости поля радиопомех, создаваемых извещателем при его эксплуатации, не превышает установленных норм для оборудования класса Б в соответствии с ГОСТ 30805.22-2013 (CISPR 22:2006).

2.17 Показатели надежности:

- извещатель рассчитан на круглосуточную непрерывную работу 24/7;
- средняя наработка на отказ в дежурном режиме – не менее 60 000 ч;
- назначенный срок службы – не менее 10 лет.

Допускается продление назначенных показателей при выполнении мероприятий в соответствии с ГОСТ Р 59638-2021, ГОСТ 33272-2015, работ по п.10.4 настоящего РЭ и положительном заключении по результатам проведенных работ.

В случае принятия решения о выводе из эксплуатации и списании, извещатели должны подвергаться утилизации конечным потребителем в соответствии с п.12.7 настоящего РЭ.

2.18 Вводное устройство извещателя выполнено для монтажа кабелем круглого сечения наружным диаметром от 6 до 12 мм (по резиновому уплотнению – поясной изоляции).

Максимальное количество кабельных вводов – 2(4) шт. Присоединительная резьба для установки кабельных вводов метрическая M20x1,5 мм.

2.19 Выбор кабеля проводить в соответствии с СП 6.13130.2021, ГОСТ IEC 60079-14-2013, сечение жил не менее 0,75 мм², диаметр поясной изоляции от 6 до 12 мм.

Если при нормированных условиях температура превышает плюс 70 °С в месте ввода кабеля (трубы) или плюс 80 °С в месте разделки (разветвления) кабеля, то необходимо применение специального термостойкого кабеля согласно ГОСТ 31610.0-2019 (IEC 60079-0:2017).

2.20 Клеммы WAGO 236-401 извещателя позволяют зажимать провода сечением от 0,08 до 2,5 мм² (28-14AWG).

2.21 Расположение извещателя в пространстве – произвольное.

2.22 Размещать извещатели следует согласно требованиям СП 484.1311500.2020 с учетом исключения влияния на них тепловых воздействий, не связанных с пожаром.

Таблица 6

Высота контролируемого помещения, м	Радиус зоны контроля, м
До 3,5 включительно	3,55
Свыше 3,5 до 6,0 включительно	3,20
Свыше 6,0 до 9,0 включительно	2,85

3 КОМПЛЕКТНОСТЬ ПОСТАВКИ

3.1 Общая комплектация изделия

Таблица 7

Наименование	Кол.	Примечание
Извещатель	1	Исполнение ИПТ по заявке
Клеммный ключ WAGO или монтажная отвертка	1	
Спец. ключ	1	
Джампер J1	1	
Защитный колпачок	1	Для исполнения И1
Руководство по эксплуатации	1	
Паспорт	1	
Сертификаты и декларации соответствия	1	На партию

3.2 Комплектация изделия дополнительным оборудованием (по заявке):

Таблица 8

Обозначение при заказе	Наименование	Кол.	Примечание
КИПТ	Кронштейн ИПТ с крепежом	1	
КЧЭ	Кронштейн ЧЭ с крепежом	1	Для исп. И2
ЗЧЭ	Защитная гильза ЧЭ	1	Для исп. И1
МТШ	Метка токового шлейфа	1	
АМ	Адресная метка (расширитель)	1	По согласованию
ККВ-07е-XX	Коммутационная коробка типа ККВ-07е, где XX – условное обозначение коробки	-	

3.3 Комплектация изделия вводными устройствами (по заявке)

Извещатель пожарной тепловой взрывозащищенный должен применяться с кабельными вводами и заглушками АО “Эридан” или другими сертифицированными кабельными вводами и заглушками, которые обеспечивают необходимый вид и уровень взрывозащиты. Кабельные вводы должны иметь степень защиты (IP) и рабочий температурный диапазон, соответствующие условиям эксплуатации извещателя.

По согласованию с заказчиком комплектация извещателя может производиться различными кабельными вводами АО “Эридан”. Условное обозначение вводов приведено в таблице 9, “хх” – типоразмер кабельных вводов АО “Эридан”.

Таблица 9

Обозначение при заказе	Назначение
Нет	комплектация кабельными вводами отсутствует, извещатель должен применяться со взрывозащищенными кабельными вводами и заглушками, имеющими действующий сертификат соответствия ТР ТС 012/2011
ШТхх	штуцер для трубной разводки
КВОхх	кабельный ввод для открытой прокладки кабеля
КВБхх	кабельный ввод для монтажа бронированным кабелем с любым типом брони с одинарным уплотнением кабеля по поясной изоляции

Продолжение таблицы 9

Обозначение при заказе	Назначение
КВБУхх	кабельный ввод для монтажа бронированным кабелем с любым типом брони с двойным уплотнением кабеля по наружной и поясной изоляции
КВМхх	кабельный ввод для монтажа кабелем в металлорукаве
КВБМхх	кабельный ввод для монтажа бронированным кабелем в металлорукаве
ЗГ	оконечная заглушка

Справочная информация о вводных устройствах и заглушках АО “Эридан” приведена в документе КВ-00.000 «Кабельные вводы» (при заказе, 1 на партию). Каждый кабельный ввод комплектуется набором уплотнительных колец и монтажных шайб.

По согласованию с заказчиком комплектация может производиться другими сертифицированными кабельными вводами.

4 ОПИСАНИЕ И РАБОТА

4.1 Извещатель содержит узлы и детали, указанные на рисунке А.1 приложения А.

ИПТ состоит из литого корпуса (1) и крышки (2). Между крышкой и корпусом ИПТ установлено кольцевое уплотнение (7). Крышка крепится к корпусу болтами М6х16 (3 шт.) с шестигранными головками (3), утопленными впотай крышки. В корпусе установлена плата клемм (5), которая закреплена винтами (13) и залита компаундом. Чувствительный элемент извещателя состоит из термодатчика и герметичной компаундирующей трубки (6). Трубка (6) закреплена в отверстии дна корпуса (1) при помощи клея.

На боковой поверхности корпуса расположены кабельные вводы. Через кабельные вводы извещатель соединен с внешними устройствами.

Вводное устройство извещателя выполнено для монтажа кабелем круглого сечения с наружным диаметром от 6 до 12 мм (по резиновому уплотнению – поясной изоляции). Для уплотнения электрических проводов извещатель комплектуется набором уплотнительных колец и кабельными вводами (или заглушками). Присоединительная резьба для установки кабельных вводов М20х1,5 мм.

На корпусе извещателя расположен внешний болт М6 заземления (4). Заземляющий зажим предохранен от ослабления затяжки применением пружинных шайб.

Установка извещателя на штатное место может осуществляться с помощью углового кронштейна (рисунки А.2-А.3). При установке на резервуары извещатель вкручивается резьбой корпуса (по умолчанию М30х1,5 мм) в патрубок или фланец резервуара. Извещатель может крепиться непосредственно к трубопроводам посредством штуцеров.

Для дополнительной механической защиты чувствительного элемента извещателя может использоваться защитная гильза (ЗЧЭ, рисунок А.4). При этом длина ЧЭ отсчитывается от основания установочной резьбы ЗЧЭ. Установочная резьба ЗЧЭ может выполняться по заказу, по умолчанию М20х1,5 мм.

4.2 Принцип действия извещателя основан на работе чувствительного элемента - термореле.

Настройка температуры срабатывания ИПТ производится при изготовлении и изменению не подлежит. Температуру срабатывания ИПТ устанавливают в соответствии с таблицей 1 п.2.1 настоящего РЭ.

Извещатель имеет два электронных ключа:

1) первый ключ, нормально замкнутый – предназначен для последовательного включения извещателя в шлейф, при повышении температуры окружающей среды выше заданного значения размыкает цепь шлейфа пожарной сигнализации;

2) второй ключ, нормально разомкнутый – предназначен для параллельного включения извещателя в шлейф, при повышении температуры окружающей среды выше заданного значения размыкает цепь шлейфа пожарной сигнализации.

На корпусе ИПТ размещен светодиодный индикатор, предназначенный для информирования о состоянии извещателя (14) рисунок А.1:

- дежурный режим – мигает зеленым цветом;
- тревожный режим “Пожар” – мигает красным цветом.

Для соответствия требованиям ГОСТ Р 53325-2012 в извещателе предусмотрена функция фиксации при срабатывании (с помощью функциональной перемычки J1 «ФИКС»):

1) «0 - ВКЛ» (перемычка снята) – после срабатывания извещатель фиксируется в режиме “Пожар”. Возврат ИПТ в дежурный режим после выдачи им тревожного извещения, осуществляется только после отключения/включения питающего напряжения с ИПТ.

Время сброса ИПТ при отключении электропитания, не более – 3 с.

2) «1 - ОТКЛ» (перемычка установлена) – после срабатывания извещатель переходит из тревожного в дежурный режим автоматически при понижении окружающей температуры ниже пороговой на 10 °С.

Для соответствия ГОСТ Р 53325-2012 и при использовании ИПТ на территории России перемычка J1 должна быть снята.

Для включения извещателя в двухпроводную линию типа “токовая петля 4-20 мА” может использоваться метка токового шлейфа (МТШ). Метка устанавливается в корпус извещателя и подключается к его клеммам нормально-разомкнутого ключа (рисунок Б.3).

В адресные системы пожарной сигнализации извещатель подключается через адресные расширители (метки) из состава этих систем.

Схемы подключения извещателя приведены приложения Б.

5 ОБЕСПЕЧЕНИЕ ВЗРЫВОЗАЩИЩЕННОСТИ

5.1 Извещатель пожарный тепловой взрывозащищенный ИП101-07мд в части взрывозащиты соответствует требованиям ТР ТС 012/2011, ГОСТ 31610.0-2019 (IEC 60079-0:2017), ГОСТ IEC 60079-1-2013, ГОСТ 31610.11-2014 (IEC 60079-11:2011), ГОСТ IEC 60079-31-2013.

5.2 Взрывозащищенность извещателя обеспечивается выполнением общих требований по ГОСТ 31610.0-2019 (IEC 60079-0:2017) и видами взрывозащиты “взрывонепроницаемая оболочка “d” по ГОСТ IEC 60079-1-2013, “оборудование с защитой от воспламенения пыли оболочками “t” по ГОСТ IEC 60079-31-2013, “искробезопасная электрическая цепь “i” по ГОСТ 31610.11-2014 (IEC 60079-11:2011). На рисунке А.1 символом “Взрыв” обозначены все взрывонепроницаемые соединения и места прилегания взрывозащитных уплотнений к деталям оболочки, а также другие меры и средства, которые обеспечивают взрывозащищенность извещателя, и которые должны соблюдаться при эксплуатации.

5.3 Корпус с крышкой и кабельными вводами представляют собой взрывонепроницаемую оболочку, соответствующую требованиям ГОСТ IEC 60079-1-2013 для электрооборудования I, II и III групп с низкой опасностью механических повреждений. Оболочка извещателя имеет защиту IP66/IP67 по ГОСТ 14254-2015 (IEC 60529:2013).

5.4 Знак “X”, приведенный в конце Ех-маркировки, означает специальные условия эксплуатации: при эксплуатации чувствительный элемент извещателя необходимо оберегать от механических ударов.

5.5 Взрывонепроницаемость извещателя достигается применением взрывонепроницаемых цилиндрических, резьбовых и герметизированных соединений по ГОСТ IEC 60079-1-2013.

Прочность каждой оболочки проверяется при изготовлении избыточным давлением, равным 1,5-кратному давлению взрыва, в течение времени, необходимого для осмотра, но не менее 10 с.

5.6 Защита от воспламенения пыли обеспечивается применением “защиты от воспламенения пыли оболочками “t”. Параметры соединений частей оболочки соответствуют

требованиям ГОСТ IEC 60079-31-2013.

5.7 Кабельные вводы обеспечивают прочное и постоянное уплотнение кабеля. Элементы уплотнения и заглушки соответствуют требованиям взрывозащиты по ГОСТ IEC 60079-1-2013.

Извещатель пожарный тепловой взрывозащищенный должен применяться с кабельными вводами и заглушками АО “Эридан” или другими сертифицированными кабельными вводами и заглушками, которые обеспечивают необходимый вид и уровень взрывозащиты. Кабельные вводы должны иметь степень защиты (IP) и рабочий температурный диапазон, соответствующие условиям эксплуатации извещателя.

Если при нормированных условиях температура превышает плюс 70 °С в месте ввода кабеля (трубы) или плюс 80 °С в месте разделки (разветвления) кабеля, то необходимо применение специального термостойкого кабеля согласно ГОСТ 31610.0-2019 (IEC 60079-0:2017).

5.8 Состав материалов, используемых для изготовления извещателя, обеспечивает его фрикционную искробезопасность и соответствует допустимому по ГОСТ 31610.0-2019 (IEC 60079-0:2017).

5.9 Извещатель не содержит электрических элементов, способных накапливать энергию, опасную для поджигания газов категории ПС.

5.10 Для ограничения тока и напряжения питания чувствительного элемента и светодиода извещателя применены ограничительные резисторы и стабилитроны. Резервирование защитных элементов выполнено в соответствии с требованиями ГОСТ 31610.11-2014 (IEC 60079-11:2011) для искробезопасных цепей уровня “ia” группы I и подгрупп ПС, ПС. Электрическая нагрузка искрозащитных элементов искробезопасных цепей не превышает 2/3 от номинальных значений в соответствии с требованиями ГОСТ 31610.11-2014 (IEC 60079-11:2011).

5.11 Искрозащитные элементы искробезопасной цепи залиты компаундом. Рабочая температура применяемого компаунда соответствует требованиям ГОСТ 31610.0-2019 (IEC 60079-0:2017), ГОСТ 31610.11-2014 (IEC 60079-11:2011).

5.12 Пути утечки, электрические зазоры и электрическая прочность изоляции, электрические параметры печатных плат и контактных соединений соответствуют требованиям ГОСТ 31610.11-2014 (IEC 60079-11:2011).

5.13 Максимальная температура нагрева наружных частей оболочки извещателя в нормальном и аварийном режимах не превышает значений, допустимых для электрооборудования соответствующего температурного класса T6/T5/T4 по ГОСТ 31610.0-2019 (IEC 60079-0:2017) и п.2.2 настоящего РЭ.

5.14 Взрывозащитные поверхности крышки и корпуса извещателя покрывают смазкой ЦИАТИМ-221 ГОСТ 9433-2021.

5.15 Крышка взрывонепроницаемой оболочки крепится к корпусу болтами с шестигранными головками, утопленными впотай крышки.

5.16 Болты, фиксирующие детали со взрывозащищенными поверхностями, а также заземляющий зажим предохранены от ослабления применением пружинных шайб.

5.17 На корпусе извещателя нанесена предупредительная надпись “Открывать, отключив от сети”, маркировка взрывозащиты и знак “X”.

6 ОБЕСПЕЧЕНИЕ ВЗРЫВОЗАЩИЩЕННОСТИ ПРИ МОНТАЖЕ

6.1 Условия установки и эксплуатации извещателя должны соответствовать требованиям, изложенным в ТР ТС 012/2011, ГОСТ IEC 60079-14-2013, гл. 7.3 ПУЭ (6-е издание), главе 3.4 ПТЭЭП, ПТБ и других директивных документах, действующих в отрасли промышленности, где будет применяться извещатель.

6.2 Извещатель должен применяться в соответствии с установленной Ex-маркировкой,

специальными условиями применения (знак “X”) и настоящим РЭ. Возможные взрывоопасные зоны применения, категории и группы взрывоопасных смесей газов и паров с воздухом – в соответствии с требованиями ГОСТ IEC 60079-10-1-2013 и гл. 7.3 ПУЭ (6-е издание). Возможные взрывоопасные зоны пылевых сред применения извещателя – в соответствии с требованиями ГОСТ 31610.10-2-2017/IEC 60079-10-2:2015.

6.3 Перед монтажом извещателя необходимо произвести его внешний осмотр. Необходимо обратить внимание на целостность оболочки и наличие средств уплотнения кабельных вводов и крышки, маркировки взрывозащиты и предупредительной надписи “Открывать, отключив от сети”, наличие во всех крепежных элементах, крепящих детали с взрывозащищенными поверхностями, средств, предохраняющих от самоотвинчивания (пружинных шайб).

На взрывозащищенных поверхностях узлов и деталей, подвергаемых разборке, не допускается наличие раковин, механических повреждений и коррозии.

6.4 Монтаж извещателя производить в строгом соответствии с ГОСТ IEC 60079-14-2013 и настоящим РЭ при отключенном электропитании. Схема электрического соединения должна соответствовать схемам приложения Б.

Если при нормированных условиях температура превышает плюс 70 °С в месте ввода кабеля (трубы) или плюс 80 °С в месте разделки (разветвления) кабеля, то необходимо применение специального термостойкого кабеля согласно ГОСТ 31610.0-2019 (IEC 60079-0:2017).

6.5 Монтаж электрических цепей должен производиться кабелем с изолированными проводами с медными жилами сечением не менее 0,75 мм². Электрическая прочность изоляции проводов должна быть не менее 500 В.

6.6 Во взрывоопасной зоне не допускается применение кабелей с полиэтиленовой изоляцией или оболочкой.

6.7 Корпус извещателя должен быть заземлен медным проводом диаметром не менее 1,5 мм. Провод заземления должен иметь надежный контакт с корпусом и контуром заземления.

6.8 Выполнять уплотнение кабеля в гнезде вводного устройства самым тщательным образом, так как от этого зависит взрывозащищенность вводного устройства.

6.9 В случае использования только одного вводного устройства извещателя, необходимо надежно заглушить свободные вводные устройства с помощью заглушек (рисунок А.6е).

6.10 Извещатель ИП101-07мд может быть оборудован оконечным устройством (ОЭ), установленным в извещатель на предприятии-изготовителе (рисунок А.6ж приложение А).

В случае повторного монтажа ОЭ обеспечить герметичность его соединения во вводном устройстве извещателя, например, с помощью силиконового герметика.

6.11 Возобновить на взрывозащищенных поверхностях крышки и корпуса антикоррозионную смазку ЦИАТИМ-221 ГОСТ 9433-2021.

7 УКАЗАНИЕ МЕР БЕЗОПАСНОСТИ

7.1 Соблюдение правил техники безопасности является необходимым условием безопасной работы и эксплуатации извещателей.

7.2 К работам по монтажу, установке, проверке, технической эксплуатации и обслуживанию извещателей должны допускаться лица, прошедшие производственное обучение, аттестация квалификационной комиссии, ознакомленные с настоящим РЭ и прошедшие инструктаж по безопасному обслуживанию.

7.3 Все работы по обслуживанию извещателей во взрывоопасной зоне, связанные со снятием крышки, должны производиться только при снятом напряжении питания.

7.4 Во взрывоопасной зоне запрещается проводить тестирование извещателя

посредством очага пламени. Проверку работоспособности извещателей проводить при помощи специальных имитаторов теплового фактора пожара, допущенных к применению в данной зоне в соответствии с классом ее опасности.

7.5 Извещатели являются безопасными для обслуживающего персонала при монтаже, ремонте и регламентных работах, как в исправном состоянии, так и в условиях возможных неисправностей.

7.6 По способу защиты человека от поражения электрическим током извещатели относятся к III классу по ГОСТ 12.2.007.0-75.

7.7 Ответственность за технику безопасности возлагается на обслуживающий персонал.

8 ПОРЯДОК УСТАНОВКИ И РАБОТЫ

8.1 После получения извещателя - подготовить рабочее место, вскрыть упаковку, проверить комплектность согласно п.3 паспорта и упаковочной ведомости. Если извещатель перед вскрытием упаковки находился в условиях отрицательных температур, произвести его выдержку при комнатной температуре не менее 4 ч.

8.2 Произвести внешний осмотр извещателя и убедиться в отсутствии видимых механических повреждений, наличии маркировки взрывозащиты.

8.3 Произвести проверку работоспособности извещателя, для этого:

- собрать схему для проверки работоспособности извещателя в соответствии с рисунком Б.4 приложения Б;
- контролировать дежурный режим работы извещателя по его светодиодному индикатору (п.4.2 настоящего РЭ), должен мигать зеленым цветом;
- снять защитный колпачок с чувствительного элемента извещателя;
- при нагреве чувствительного элемента извещателя любым теплоносителем выше установленного температурного порога, контролировать переход извещателя в режим “Пожар”. Момент срабатывания определяется по светодиодному индикатору (должен мигать красным цветом);

! При проверке работоспособности извещателя не допускать нагрева его чувствительного элемента открытым пламенем!

– выключить источник питания и отключить от него извещатель, установить на извещатель защитный колпачок. Проверка закончена.

8.4 Монтаж извещателя на объекте должен производиться по заранее разработанному проекту, в котором учитываются все требования настоящего РЭ.

8.5 Извещатель может устанавливаться на кронштейне за корпус (1) гайкой (8). Пример крепления показан на рисунке А.3.

Чувствительный элемент извещателя ИП101-07мд-И2 крепится посредством крепежного элемента (17, 18, 19) или кронштейна.

При несоответствии предлагаемого крепежа типу поверхности, на которую предполагается устанавливать кронштейн извещателя, дополнительный крепеж приобретается потребителем самостоятельно.

Монтаж извещателя можно проводить, вкручивая его резьбой М30х1,5 мм (размер крепежной резьбы – по заявке) корпуса (1), например, в трубный патрубок или фланец резервуара. Соблюдать усилие вкручивания корпуса от 16 до 20 Нм. Выравнивание положения вводов корпуса относительно проектного положения производить выкручиванием корпуса из патрубка.

Извещатель может крепиться непосредственно к трубопроводам посредством штучеров.

8.6 При установке извещателя на объект следует снять защитный колпачок с трубки чувствительного элемента. Перед установкой кабельных вводов снять транспортировочные заглушки.

8.7 При подключении извещателя с использованием кабельных вводов АО “Эридан” уплотнение кабеля осуществляется по оболочке (поясной изоляции) с помощью уплотнительных колец соответствующего диаметра из комплекта поставки.

8.8 Способы прокладки кабеля в кабельных вводах АО “Эридан” приведены на рисунке А.6.

8.9 Неиспользуемые для подключения вводные устройства необходимо надежно заглушить с помощью заглушек. Монтаж заглушки показан на рисунке А.6е.

8.10 Извещатель может быть оборудован оконечным элементом ОЭ (рисунок А.1), установленным в извещателе на предприятии-изготовителе (рисунок А.6ж). Провода ОЭ подключаются к клеммам извещателя параллельно оконечному элементу пульта. При подаче питания зеленый светодиод ОЭ загорается в мигающем режиме.

Установка оконечного элемента ОЭ с индикацией не исключает необходимости установки дополнительных элементов шлейфа. Тип и номиналы дополнительных элементов шлейфа указываются в паспорте на ППКП, с которым применяется извещатель. Устанавливаемые резисторы должны иметь мощность не менее 0,5 Вт, должны быть типа С2-33-0,5 или аналогичные.

8.11 При применении кабельных вводов других производителей необходимо обеспечить герметичность всех выполняемых соединений любым доступным способом, допустимым к применению в данной зоне в соответствии с классом ее опасности.

Уплотнение резьбового соединения допускается осуществить эпоксидными компаундами или аналогичными им материалами с рабочей температурой и свойствами, соответствующими условиям эксплуатации извещателя.

8.12 Каждый извещатель необходимо заземлить, используя внешний болт заземления (4). При одиночном монтаже извещателя можно использовать внутренние клеммы защитного заземления. При подключении заземления следует руководствоваться требованиями ПУЭ. Нанести на контактный зажим заземления соответствующую смазку для защиты от коррозии и атмосферных воздействий.

8.13 Для присоединения извещателя к сети сигнализации открыть крышку (2).

! Запрещается производить подключение извещателя при включенном напряжении питания.

8.14 Вставить подготовленные кабели в соответствующие кабельные вводы (концы наружных оболочек кабелей должны выступать не менее чем на 5 мм из вводного устройства внутри извещателя), затянуть штуперы кабельных вводов и законтрить их контргайками.

8.15 Проверить качество зажима кабелей в кабельных вводах на выдёргивание.

8.16 Подключаемые к извещателю электрические кабели должны быть защищены от растягивающих и скручивающих нагрузок.

8.17 Подключать извещатель к шлейфу сигнализации согласно рисункам Б.1-Б.2, следуя примечаниям к рисункам.

8.18 Для подключения проводников в клеммы (рисунок А.5):

а) снять изоляцию с концов освобождённых жил всех кабелей на длину 6-8 мм;
б) открыть вводное отверстие клеммы нажатием с помощью клеммного ключа WAGO из комплекта поставки или часовой отвертки (не допускается использование отвертки с шириной лопатки более 2,5 мм);

в) ввести проводник со снятой изоляцией во входное отверстие клеммы, зажать, сняв усилие с клеммного ключа или отвертки;

г) самопроизвольное отсоединение, таким образом, становится невозможным.

8.19 Проверить выполненный монтаж, обратив внимание на правильность произведённых соединений, на наличие и правильность установки всех крепежных и контрящих элементов.



8.20 Закрывать крышку (2) извещателя. Закрепление крышки допускается осуществлять только штатными крепежными болтами М6х16 мм (3 шт.). Болты должны быть предохранены от ослабления применением пружинных шайб. Усилие затяжки болтов должно составлять от 16 до 20 Нм.

Эксплуатация изделия с некомплектными по типу или количеству крепежными болтами запрещается.

9 МАРКИРОВКА

9.1 Маркировка извещателя соответствует комплекту конструкторской документации 4371-008-43082.497, требованиям ГОСТ Р 53325-2012 и ГОСТ 31610.0-2019 (IEC 60079-0:2017).

9.2 На шильдиках нанесены:

- обозначение изделия;
- Ex-маркировка в соответствии с ГОСТ 31610.0-2019 (IEC 60079-0:2017), а также специальный знак взрывобезопасности  (“Ex”, приложение 2 к ТР ТС 012/2011);
- предупредительная надпись “Открывать, отключив от сети”;
- степень защиты (IP) по ГОСТ 14254-2015 (IEC 60529:2013);
- диапазон температур эксплуатации;
- температурный класс извещателя по ГОСТ Р 53325-2012;
- размер присоединительной резьбы кабельных вводов “М20х1,5”;
- заводской номер изделия;
- месяц и год выпуска изделия;
- наименование или знак предприятия изготовителя и его адрес;
- единый знак  (“EAC”) обращения продукции на рынке государств - членов Таможенного союза;
- наименование или знак органа по сертификации и номер сертификата соответствия.

9.3 Допускается указывать дополнительную информацию в маркировке извещателя.

9.4 Последовательность записи составляющих маркировки определяется изготовителем. Некоторые составные части маркировки могут быть нанесены на корпусе, шильдиках, гравировкой, ударным или другим способом.

9.5 Маркировка знака заземления производится по ГОСТ 12.2.007.0-75.

9.6 Маркировка транспортной тары производится по ГОСТ 14192-96 и содержит информационные надписи, выполненные типографским способом, с указанием грузополучателя, пункта назначения, грузоотправителя, пункта отправления, манипуляционных знаков “Хрупкое, осторожно”, “Беречь от влаги”, “Верх”.

9.7 Знаки обращения на рынке, в том числе государств-членов Таможенного союза, наносятся на эксплуатационную документацию.

10 ТЕХНИЧЕСКОЕ ОБСЛУЖИВАНИЕ И РЕМОНТ

10.1 При эксплуатации извещателя должны выполняться требования в соответствии с п.5 “Обеспечение взрывозащищенности” и п.6 “Обеспечение взрывозащищенности при монтаже” настоящего РЭ.

10.2 При эксплуатации извещатель должен подвергаться внешнему систематическому осмотру в объеме ТО-1 и ТО-2, необходимо проводить его проверку и техническое обслуживание в соответствии с требованиями ГОСТ IEC 60079-14-2013 и ГОСТ IEC 60079-17-2013.

10.3 Периодические осмотры извещателя должны проводиться в сроки, которые устанавливаются технологическим регламентом в зависимости от производственных условий, но не реже одного раза в полгода для ТО-1 и одного раза в год для ТО-2.

10.4 Регламентные работы по техническому обслуживанию извещателя приведены в таблице 10 ниже.

Таблица 10

Вид ТО	Периодичность	Объемы работ/ виды проверок	Продолжительность
ТО-1	1 раз в полгода	<ul style="list-style-type: none"> – внешний осмотр; – работоспособность элементов индикации; – выявление механических повреждений (отсутствие вмятин, коррозии и др.); – проверка заземления; – проверка целостности и видимости маркировки взрывозащиты, предупредительной надписи; – затяжка: фитинги, болты, вводные устройства и заглушки правильно установлены и плотно затянуты; – очистка корпуса извещателя от внешних загрязнений (при необходимости) 	0,5 ч
ТО-2	1 раз в год	<ul style="list-style-type: none"> – проверки в объеме ТО-1; – модификация извещателя соответствует указанной в документации и изделие исправно функционирует; – поверхность соединения крышки и корпуса чистая и не имеет повреждений; – замена смазки на поверхности “Взрыв”; – исправность кабельной арматуры и уплотнительных колец; – надежность контактов электрических подключений; – печатная плата, клеммы и заливочный компаунд не имеют повреждений. 	1,0 ч

10.5 Категорически запрещается эксплуатация извещателя с поврежденными деталями, обеспечивающими взрывозащиту, и другими неисправностями.

10.6 При осмотрах, связанных с открыванием крышки извещателя, необходимо произвести смену смазки ЦИАТИМ-221 ГОСТ 9433-2021. Допускается замена смазки на другую, с аналогичными параметрами и свойствами, соответствующими условиям эксплуатации извещателя.

10.7 Открывать крышку извещателя и осматривать его можно только после отключения его от всех источников электропитания.

10.8 Проверку работоспособности извещателя во взрывоопасной зоне проводить при помощи специальных имитаторов теплового фактора пожара, допущенных к применению в данной зоне в соответствии с классом ее опасности.

Допускается проводить проверку работоспособности с помощью прибора “Ex-ТЕСТ” производства АО “Эридан”. Технология проверки описана в паспорте на прибор “Ex-ТЕСТ”.

! При проверке работоспособности извещателя не допускать нагрева его чувствительного элемента открытым пламенем.

10.9 Для проверки извещателя на температуру срабатывания в лабораторных условиях допускается использовать воздушные или жидкостные термостаты, а также камеру тепла и холода.

Чувствительный элемент извещателя поместить в термостат или камеру тепла и холода, температура в которых равна плюс 25 °С.

Температуру в термостате (камере) поднять до условно нормальной в соответствии с п.2.1 настоящего РЭ для класса проверяемого извещателя.

Выдерживать извещатель при условно нормальной температуре в течение 15 мин. Затем температуру воздуха в термостате (камере) повысить до значения $(t_{сраб} + 15)^\circ\text{C}$ со скоростью не более $1^\circ\text{C}/\text{мин}$, где $t_{сраб}$ – номинальная температура срабатывания извещателя. Момент срабатывания определяется по переходу извещателя в режим

“Сработал”. Извещатель должен сработать в диапазоне температур в соответствии с классом извещателя (установленной температурой срабатывания).

Дифференциальный канал может быть проверен только в специальных условиях.

10.10 В процессе эксплуатации извещателя, по мере загрязнения, чтобы избежать скопления пыли свыше 5 мм, необходимо производить чистку корпуса извещателя. Чистку производить влажной хлопчатобумажной тканью или бумажной салфеткой с непрерывной сменой контактирующей поверхности ткани/бумаги. При необходимости, возможно применение воды или сжатого воздуха давлением до 0,15 МПа с последующей протиркой влажной тканью/салфеткой.

10.11 Эксплуатация и ремонт извещателя должны производиться в соответствии с требованиями гл. 3.4 “Электроустановки во взрывоопасных зонах” ПТЭЭП.

Извещатель не предназначен для ремонта пользователем на местах использования.

Ремонт извещателя, связанный с восстановлением параметров взрывозащиты по узлам и деталям должен производиться в соответствии с ГОСТ 31610.19-2022 (IEC 60079-19:2019) только на предприятии-изготовителе АО “Эридан”.

10.12 При достижении предельного состояния извещатель должен быть снят с эксплуатации.

К параметрам предельного состояния относятся:

- истечение назначенного срока службы;
- повреждение корпуса извещателя или кабельных вводов;
- потеря работоспособности извещателя.

11 ВОЗМОЖНЫЕ НЕИСПРАВНОСТИ И МЕТОДЫ ИХ УСТРАНЕНИЯ

11.1 В случае неисправности извещателя в первую очередь отключить его от напряжения питания.

11.2 Краткий перечень возможных неисправностей и способы их устранения приведен в таблице 11.

Таблица 11

Наименование неисправности, внешние проявления и дополнительные признаки	Вероятная причина	Способ устранения
Извещатель не работает	1 Отсутствие напряжения питания. 2 Переполюсовка напряжения питания	1 Проверить (подать) напряжение питания. 2 Проверить полярность напряжения питания
При активации извещателя прибор не регистрирует сигнал “Пожар”	1 Неправильная схема подключения. 2 Неправильные номиналы добавочных элементов	1 Проверить правильность схемы подключения. 2 Проверить номиналы добавочных элементов в соответствии с паспортом на пожарный прибор

11.3 При возникновении прочих более сложных неисправностей их устранение может проводиться только на предприятии-изготовителе АО «Эридан».

11.4 При отказах извещателя отсутствуют последствия, которые могут причинить вред жизни или здоровью человека, имуществу, окружающей среде.

Критический отказ - потеря работоспособности извещателя, повреждение корпуса или кабельных вводов.

Возможные ошибки персонала (пользователя), приводящие к аварийным режимам работы извещателя:

- несоблюдение временных сроков технического обслуживания и профилактических работ;
- неправильная установка извещателя на месте эксплуатации;

- нарушение специальных условий применения (знак “X”);
- некорректная установка добавочных элементов для работы извещателя в шлейфе сигнализации;
- неправильное подключение извещателя.

К работе с ИПТ допускается персонал, прошедший соответствующую подготовку и аттестованный в установленном порядке, а также внимательно изучивший эксплуатационную документацию.

11.5 Требования к обеспечению сохранения технических характеристик извещателя, обуславливающих его взрывобезопасность:

11.5.1 Для нормальной работы извещателя и обеспечения его взрывобезопасности должны соблюдаться требования п.2, 5-8, 10 настоящего РЭ.

11.5.2 Во избежание нарушения герметичности корпуса извещателя и как следствие возможного отказа или ложного срабатывания при его наружной установке следует соблюдать следующие условия монтажа:

- допустимо использование кабеля только круглого сечения с наружным диаметром от 6 до 12 мм (по резиновому уплотнению – поясной изоляции);
- используемые кабельные вводы или заглушки сторонних производителей должны обеспечивать необходимый вид и уровень взрывозащиты. Кабельные вводы должны иметь степень защиты (IP) и рабочий температурный диапазон, соответствующие условиям эксплуатации извещателя.
- штуцеры кабельных вводов должны быть затянуты до полного уплотнения кабеля резиновыми кольцами;
- крышку корпуса извещателя необходимо тщательно затянуть.

12 ТРАНСПОРТИРОВАНИЕ, ХРАНЕНИЕ И УТИЛИЗАЦИЯ

12.1 Условия транспортирования извещателей должны соответствовать условиям хранения 5 по ГОСТ 15150-69 при температуре от минус 60 °С до плюс 70 °С.

12.2 Извещатели в упакованном виде должны храниться в помещении, соответствующем условиям хранения 3 по ГОСТ 15150-69. Воздух в помещении для хранения не должен содержать паров кислот и щелочей, а также газов, вызывающих коррозию.

12.3 Извещатели в упаковке предприятия изготовителя могут транспортироваться любым видом закрытого транспорта (железнодорожные вагоны, закрытые автомашины, контейнеры, герметизированные отсеки самолетов, трюмов и т.д.) в соответствии с общими правилами перевозки грузов.

12.4 При транспортировании необходимо строго следовать требованиям манипуляционных знаков, нанесенных на транспортную тару.

Во время погрузочно-разгрузочных работ и транспортирования коробки не должны подвергаться резким ударам и воздействиям атмосферных осадков.

Способ укладки коробок на транспортирующее средство должен исключать их перемещение.

12.5 При длительном хранении необходимо через 24 месяца производить ревизию извещателей в соответствии с ГОСТ 9.014-78.

12.6 Не допускать транспортирования и хранения извещателей без установленного защитного колпачка или других средств механической защиты чувствительного элемента.

12.7 В случае принятия решения о снятии с эксплуатации извещатели должны подвергаться утилизации конечным потребителем.

Утилизация извещателей должна производиться в соответствии с действующими нормативами и стандартами в порядке, предусмотренном эксплуатирующей организацией.

Концентрация опасных веществ в составе извещателя не превышает значений, установленных в ТР ЕАЭС 037/2016.

При утилизации изделие следует разделить на части: корпус и печатные платы. Металлические части изделия подлежат переработке во вторичное сырье. Печатные платы изделия подлежат утилизации как изделия электронной техники.

13 ГАРАНТИЙНЫЕ ОБЯЗАТЕЛЬСТВА

13.1 Изготовитель гарантирует соответствие извещателя требованиям технических условий ТУ 4371-008-43082497-05 и конструкторской документации 4371-008-43082.497.

13.2 Гарантийный срок изделия составляет 5 лет с момента передачи товара покупателю.

13.3 Изготовитель не отвечает за недостатки изделия, если они возникли после его передачи потребителю вследствие нарушения потребителем правил использования, хранения или транспортировки, действий третьих лиц или непреодолимой силы.

13.4 Извещатель, у которого в течение гарантийного срока при условии соблюдения правил хранения, транспортирования, монтажа и эксплуатации, будут выявлены отказы в работе или неисправности, безвозмездно ремонтируется или заменяется на исправный предприятием-изготовителем АО “Эридан”.

13.5 В случае устранения недостатков изделия, гарантийный срок на него продлевается на период, в течение которого изделие не использовалось.

13.6 При замене изделия гарантийный срок исчисляется заново со дня передачи товара потребителю.

14 СВЕДЕНИЯ О РЕКЛАМАЦИЯХ

14.1 Претензии по качеству извещателя подлежат рассмотрению при предъявлении извещателя, паспорта на него и акта о скрытых недостатках.

14.2 Претензии не подлежат удовлетворению в следующих случаях

14.2.1 Истек гарантийный срок эксплуатации;

14.2.2 Дефект возник после передачи извещателя потребителю вследствие нарушения потребителем правил использования, хранения или транспортировки, действий третьих лиц или непреодолимой силы (в том числе высоковольтных разрядов и молний), несчастного случая, включая (но не ограничиваясь этим) следующее:

– изделие подвергалось ремонту, не уполномоченными на то сервисными центрами или дилерами;

– изделие подвергалось переделке или модернизации без согласования с АО “Эридан”;

– дефект стал результатом неправильной эксплуатации, установки и/или подключения изделия, включая повреждения, вызванные подключением изделия к источникам питания, не соответствующим стандартам параметров питающих сетей и других подобных внешних факторов;

– дефект возник вследствие катастрофы техногенного и природного характера, войны, локального вооруженного конфликта, эпидемии, забастовки, пожара и других стихийных бедствий.

15 СВЕДЕНИЯ ОБ ИЗГОТОВИТЕЛЕ

АО “Эридан”

Юридический (фактический) адрес: 623704, Россия, Свердловская обл., г. Березовский, ул. Транспортников, стр. 43.




Почтовый адрес: 623700, Россия, Свердловская область, г. Березовский, а/я 43.

Тел/факс: +7 (343) 351-05-07, 8 (800) 333-53-07 (многоканальный)

e-mail: market@eridan-zao.ru; <https://eridan.ru>

16 СВЕДЕНИЯ О СЕРТИФИКАЦИИ ИЗДЕЛИЯ

Извещатель подлежит обязательному подтверждению соответствия требованиям технических регламентов и имеет следующие разрешительные документы

	Сертификаты соответствия техническим регламентам ТР ТС 012/2011 № ЕАЭС RU C-RU.ВН02.В.00909/23; ТР ЕАЭС 043/2017 № ЕАЭС RU C-RU.ЧС13.В.00126/21
	Декларации о соответствии техническим регламентам ТР ТС 020/2011 ЕАЭС N RU Д-RU.РА01.В.55230/21; ТР ЕАЭС 037/2016 ЕАЭС N RU Д-RU.МЮ62.В.00467/20
	Свидетельство о типовом одобрении Российского Морского Регистра Судоходства № 23.44.01.05614.130 (по заявке, для извещателей с РМРС)

Система менеджмента качества предприятия АО “Эридан” соответствует требованиям ГОСТ Р ИСО 9001-2015.

Приложение А

Габаритные размеры и примеры крепления извещателя

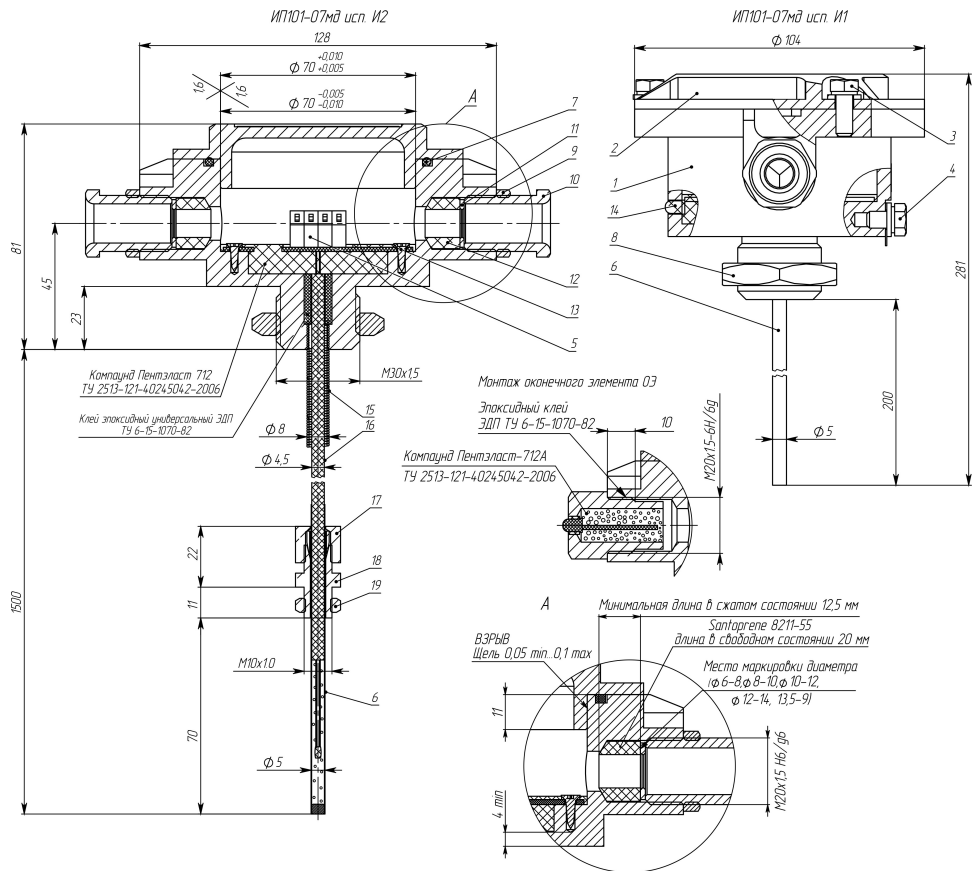


Рисунок А.1 - Габаритные размеры ИПТ

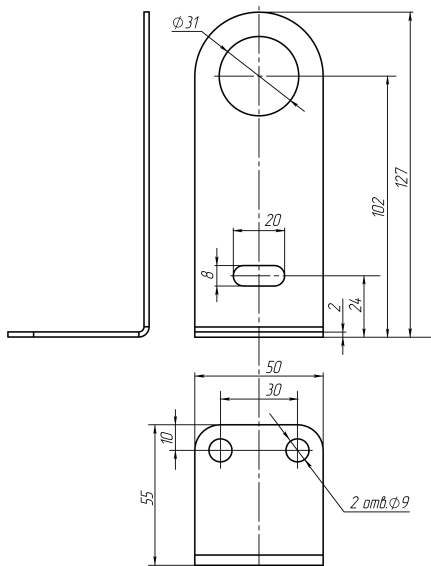
На рисунке А.1 показано:
стандартное исполнение (И1)

1 - корпус; 2 - крышка; 3 - болты М6х16 (3 шт.) крепления крышки (ключ S10); 4 - болт заземления М6 (ключ S10); 5 - плата клемм; 6 - трубка чувствительного элемента; 7 - кольцо уплотнительное крышки; 8 - гайка М30х1,5 мм корпуса (ключ S41); 9 - гайка кабельного ввода (ключ S24); 10 - кабельный ввод КВО14 (показан для примера, может отличаться в выбранной комплектации); 11 - шайба; 12 - кольцо уплотнительное кабельного ввода; 13 - винты крепления платы клемм (2 шт.); 14 - светодиодный индикатор.

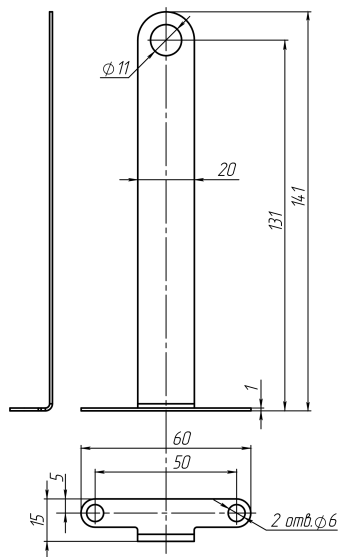
исполнение с выносным чувствительным элементом (И2)

15 - рубашка защитная; 16 - провод чувствительного элемента; 17 - гайка крепежного элемента (ключ S14); 18 - штуцер крепежного элемента (ключ S14); 19 - гайка М10х1,0 мм (ключ S14).

Примечание – Исполнение чувствительного элемента ИПТ оговаривается при заказе.

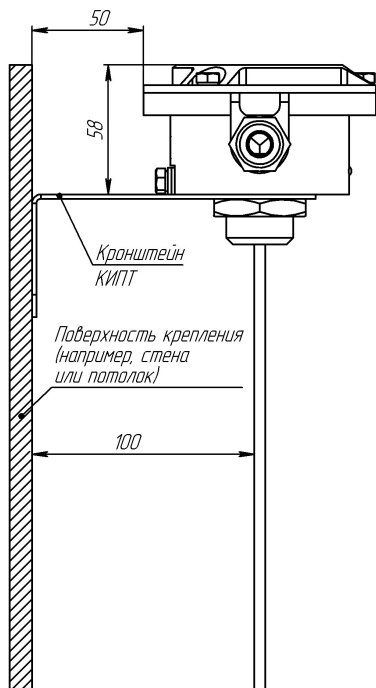


а) Кронштейн КИПТ

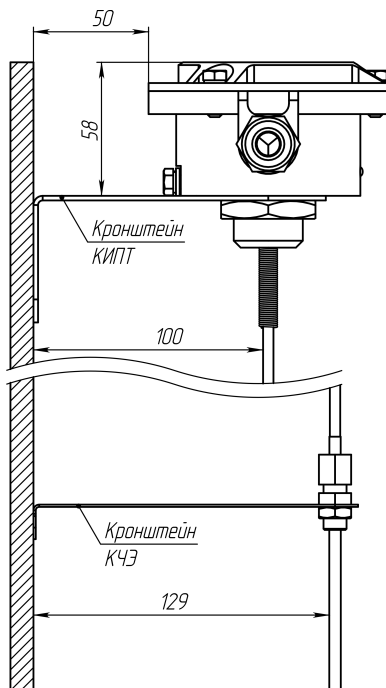


б) Кронштейн КЧЭ

Рисунок А.2 - Крепежные кронштейны КИПТ и КЧЭ извещателя

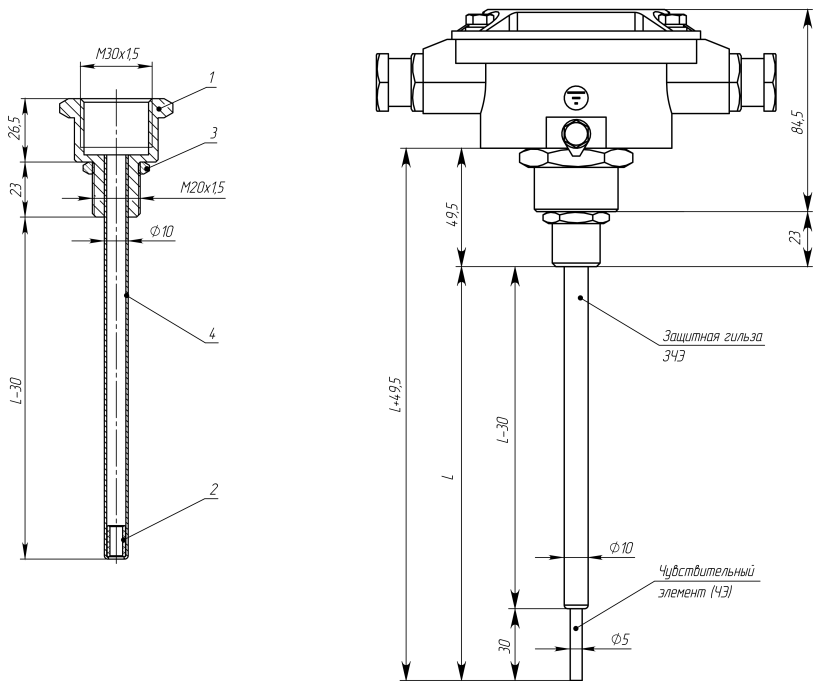


а) Крепление ИП101-07мд-И1



б) Крепление ИП101-07мд-И2

Рисунок А.3 - Примеры крепления извещателей с помощью кронштейнов КИПТ и КЧЭ



1 - переход; 2 - втулка; 3 - гайка M20x1,5; 4 - трубка; L – заказная длина чувствительного элемента извещателя (по умолчанию L=200 мм).

Рисунок А.4 - Монтаж защитной гильзы ЗЧЭ извещателя ИП101-07мд-И1

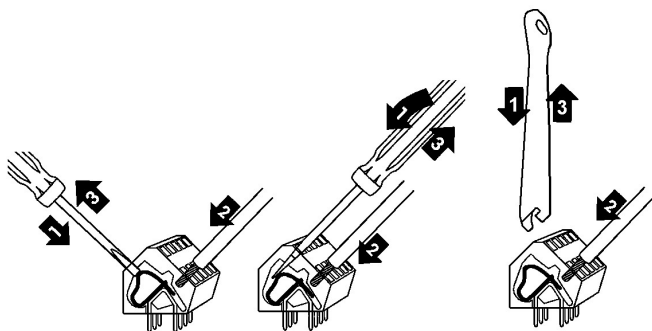
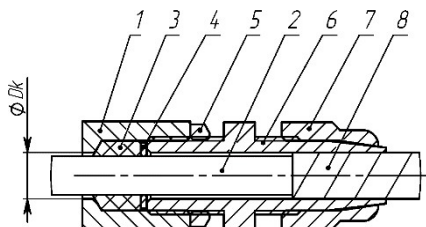


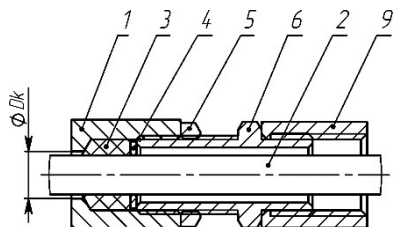
Рисунок А.5 - Вставка проводника в клеммы WAGO 236

Для подключения проводников в клеммы:

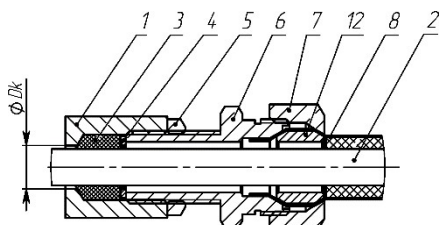
- 1) снять изоляцию на 6-8 мм;
- 2) открыть входное отверстие клеммы нажатием с помощью клеммного ключа WAGO из комплекта поставки или часовой отвертки (не допускается использование отвертки с шириной лопатки более 2,5 мм);
- 3) ввести проводник со снятой изоляцией во входное отверстие клеммы;
- 4) зажать проводник, сняв усилие с клеммного ключа или отвертки, самопроизвольное отсоединение, таким образом, становится невозможным.



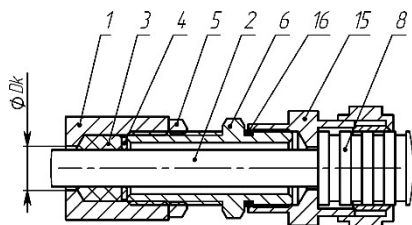
а) монтаж бронированным кабелем в кабельном вводе КВБ12



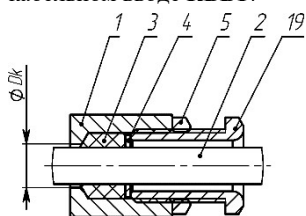
б) монтаж в трубной разводке с помощью штуцера ШТ



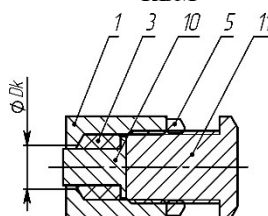
в) монтаж бронированным кабелем в кабельном вводе КВБ17



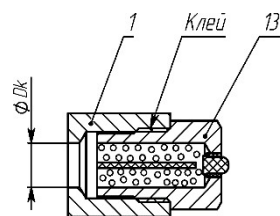
г) монтаж кабелем в металлорукаве КВМ



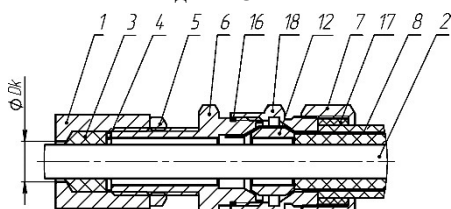
д) открытая прокладка кабеля в кабельном вводе КВО



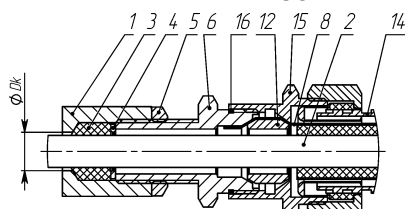
е) монтаж заглушки ЗГ



ж) монтаж оконечного элемента ОЭ



з) монтаж бронированным кабелем в кабельном вводе КВБУ



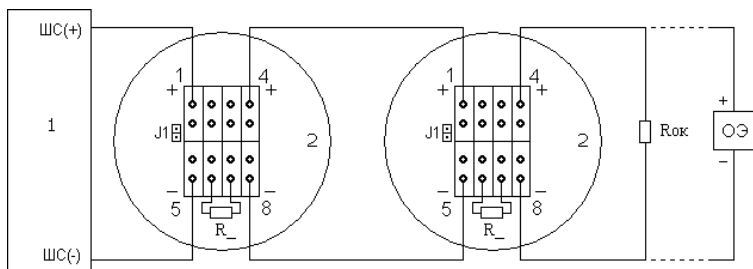
и) монтаж бронированным кабелем в металлорукаве в кабельном вводе КВБМ

Рисунок А.6 - Примеры монтажа кабельных вводов АО "Эридан"

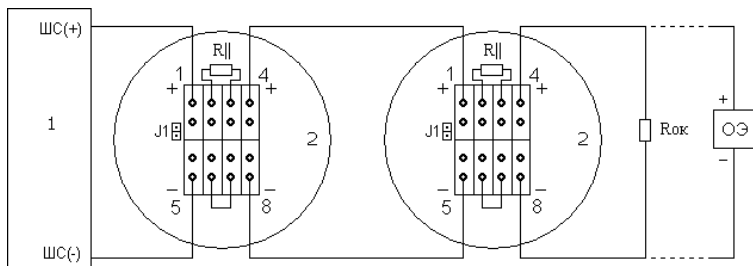
На рисунке А.6 показано: 1 - стенка оболочки (максимальный диаметр для ввода кабеля $D_k=12$ мм); 2 - изоляция кабеля; 3 - кольцо уплотнительное по поясной изоляции кабеля ($L=20$ мм в несжатом состоянии); 4 - шайба; 5 - контргайка; 6 - штуцер; 7 - гайка; 8 - броня кабеля; 9 - трубная муфта (сгон, не поставляется); 10 - заглушка; 11 - оконечная заглушка; 12 - втулка; 13 - оконечный элемент с индикацией ОЭ; 14 - металлорукав; 15 - муфта для монтажа металлорукавом; 16 - кольцо уплотнительное для ввода; 17 - кольцо уплотнительное по наружной оболочке кабеля; 18 - втулка кабельного ввода; 19 - кабельный ввод для открытой прокладки.

Приложение Б

Схемы подключения извещателя

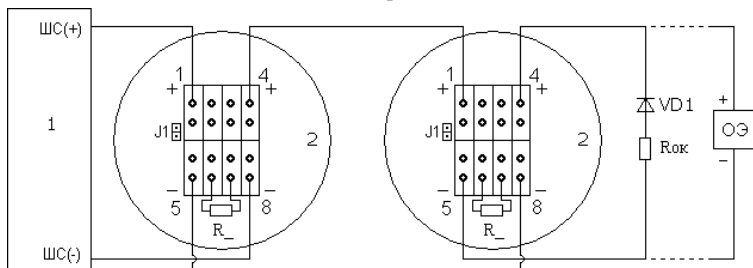


а) Схема подключения ИП101-07мд на размыкание

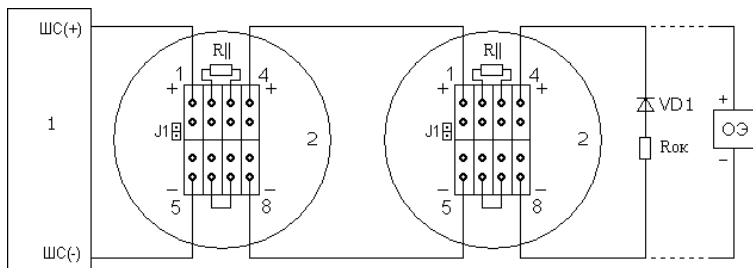


б) Схема подключения ИП101-07мд на замыкание

Рисунок Б.1 - Схема подключения извещателя к пультам, использующим импульсы постоянного тока одной полярности или постоянный ток.



а) Схема подключения ИП101-07мд на размыкание



б) Схема подключения ИП101-07мд на замыкание

Рисунок Б.2 - Схема подключения извещателя к пультам, использующим импульсы разной полярности

На рисунках Б.1-Б.2 показано: 1 – пульт; 2 – извещатель; $R_{_}$ – резистор, устанавливаемый при последовательном подключении извещателей в шлейфе; $R_{||}$ – резистор, устанавливаемый при параллельном подключении извещателей в шлейфе; $R_{ок}$ – оконечный резистор, ограничивающий ток в шлейфе; $VD1$ – диод; $ОЭ$ – оконечный элемент с индикацией; $J1$ – переключатель вкл/откл фиксации при срабатывании.

Примечания:

1) Для соответствия ГОСТ Р 53325-2012 и при использовании извещателя на территории России переключатель $J1$ должна быть снята.

2) Элементы $R_{_}$, $R_{||}$, $R_{ок}$, $VD1$ в комплект поставки не входят, а устанавливаются при монтаже и выбираются в соответствии с применяемым ППКП (тип и номиналы указаны в паспорте на ППКП). Элементы $R_{_}$, $R_{||}$, $R_{ок}$ должны иметь мощность не менее 0,5 Вт, должны быть типа С2-33-0,5 или аналогичные.

3) Оконечный элемент с индикацией $ОЭ$ устанавливается на предприятии-изготовителе АО “Эридан”. Установка $ОЭ$ не исключает необходимости установки элементов $VD1$ и (или) $R_{ок}$ (зависит от вида напряжения в шлейфе).

4) Для использования ключа на размыкание резистор $R_{_}$ устанавливается в схему, а резистор $R_{||}$ в схему не устанавливается.

5) Для использования ключа на замыкание установить резистор $R_{||}$, вместо резистора $R_{_}$ установить переключатель.

6) Максимальный ток через электронные ключи извещателя не должен превышать 200 мА.

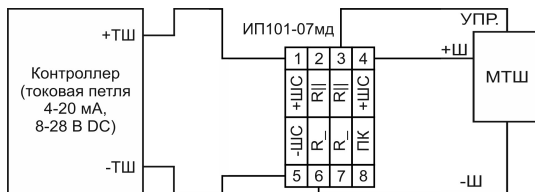
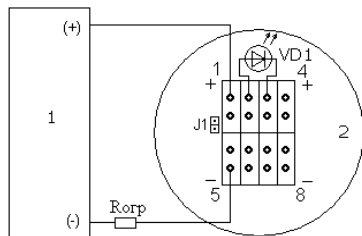
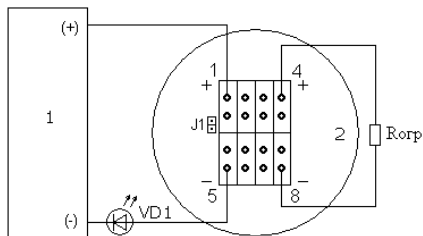


Рисунок Б.3 - Схема подключения извещателя ИП101-07мд в линию типа “токковая петля 4-20 мА” с помощью МТШ

Примечания:

1) Метка МТШ-N/F имеет фиксированные значения потребляемого тока в режиме “Норма” (N) и “Пожар” (F), где N и F - натуральные числа из диапазона 4...20 мА.

2) Значения N и F определяются при заказе, программируются на заводе-изготовителе и не нуждаются в повторной настройке и калибровке в процессе эксплуатации.



а) Схема подключения извещателя для проверки температуры срабатывания нормально замкнутого ключа.

б) Схема подключения извещателя для проверки температуры срабатывания нормально разомкнутого ключа.

1 – испытательный стенд с источником питания 8-28 В; 2 – извещатель; $R_{огр}$ – ограничивающий резистор 1-2 кОм; $VD1$ – контрольный светодиод; $J1$ – переключатель вкл/откл фиксации при срабатывании.

Рисунок Б.4 - Схемы подключения извещателя для проверки температуры срабатывания в лабораторных условиях