



623704, Россия, Свердловская область,
г. Березовский, ул. Транспортников, стр. 43
Тел/факс: +7 (343) 351-05-07 (многоканальный)
e-mail: market@eridan-zao.ru; <https://eridan.ru>

ОКПД 2: 26.30.50.121



ИЗВЕЩАТЕЛЬ
пожарный ручной
ИП535-07е-О

Руководство по эксплуатации
4371-006-43082497-04-06 РЭ, 2024 г.

ВЗРЫВОЗАЩИЩЕННОЕ ПОЖАРНОЕ ОБОРУДОВАНИЕ

«ИП535-07е-О» 4371-006-43082497-04-06 РЭ Изм. №14 от 20.04.2023

1. НАЗНАЧЕНИЕ ИЗДЕЛИЯ

Настоящее руководство по эксплуатации (РЭ) распространяется на извещатель пожарный ручной ИП535-07е-О (в дальнейшем извещатель, ИПР) следующих исполнений:

- 1) извещатель ИП535-07е-А-О в общепромышленном исполнении в конструкции извещателя, выполненного по классу А по ГОСТ Р 53325-2012;
- 2) извещатель ИП535-07е-В-О в общепромышленном исполнении в конструкции извещателя, выполненного по классу В по ГОСТ Р 53325-2012.

Извещатель пожарный ручной ИП535-07е-О применяется в системах пожарной сигнализации и пожаротушения и предназначен для ручного включения сигнала пожарной тревоги в зонах общепромышленного назначения.

Извещатель может эксплуатироваться в различных климатических зонах (УХЛ1, ХЛ1, ОМ1 и др.) в диапазоне температур от минус 60°С до плюс 85°С, категория размещения 1, тип атмосферы II или III по ГОСТ 15150-69, степень защиты оболочки извещателя от воздействия пыли и влаги соответствует IP66/IP67/IP69 по ГОСТ 14254-2015 (IEC 60529:2013).

ИПР соответствует Техническому регламенту о требованиях пожарной безопасности ТР ЕАЭС 043/2017, требованиям безопасности Технических регламентов таможенного союза ТР ТС 004/2011, ТР ТС 020/2011, ТР ЕАЭС 037/2016.

Извещатели ИП535-07е-О не являются средством измерения.

Запись извещателя ИП535-07е-О при заказе и оформлении первичных учетных документов должна минимально состоять из сокращенного наименования, условного обозначения и количества.

Сокращенное наименование извещателя должно быть вида: “Извещатель ручной”.

Запись извещателя ИП535-07е-О в технической документации должна состоять из наименования, условного обозначения, обозначения ТУ.

Структура условного обозначения ИП535-07е-О должна состоять из следующих частей:

ИП535-07е-Х2-Х3, Х4, Х5

[1] [2] [3] [4] [5]

[1] Название серии извещателя.

[2] Х2 - класс извещателя в соответствии с ГОСТ Р 53325-2012:

- А - класс А - активация одним действием;
- В - класс В - активация несколькими действиями.

[3] Х3 - материал корпуса извещателя:

- нет - алюминиевый сплав;
- Н - нержавеющая коррозионно-стойкая сталь.

[4] Х4 - дополнительное проектное цифро-буквенное обозначение (защита проекта, по согласованию с потребителем):

- нет - дополнительное обозначение отсутствует;
- обозначение по согласованию с потребителем.

[5] Х5 - дополнительные функции и комплектация (допускается комбинирование опций):

- нет - отсутствует;
- О - для общепромышленного применения;
- комплектация кабельными вводами (в соответствии с п.3.3 настоящего РЭ);
- СЗК ИП535 - защитный козырек;
- СЭ ИП535 - сменный элемент;
- МТШ - метка токового шлейфа;
- другое оборудование (обозначение по согласованию с потребителем).

Примечание - Допускается исключение или изменение порядка следования данных [2-5] в обозначении изделия и расстановка других знаков препинания между данными не приводящие к различному толкованию исполнения изделия. Наименование изделия может

иметь транслитерацию кириллицы латинским алфавитом.

Пример условного обозначения извещателя ИП535-07е-О:

«ИП535-07е-А-О, КВО14, КВО14, СЗК ИП535».

Пример обозначения извещателя ИП535-07е-О при заказе:

«Извещатель ручной ИП535-07е-А-О, КВО14, КВО14, СЗК ИП535 - 2 шт.».

Пример обозначения извещателя ИП535-07е-О при оформлении документации:

«Извещатель пожарный ручной ИП535-07е-А-О, КВО14, КВО14, СЗК ИП535, ТУ 4371-006-43082497-04».

Схемы подключения извещателя приведены в приложении Б.

2. ТЕХНИЧЕСКИЕ ХАРАКТЕРИСТИКИ

2.1. В зависимости от исполнения извещатель ИП535-07е-О относится к ИПР класса А или В по ГОСТ Р 53325-2012 и может применяться в качестве одиночного элемента, а также в шлейфах сигнализации на размыкание (последовательное включение) или на замыкание (параллельное включение).

2.2. Диапазон питающих напряжений U_n 8-28 В от источников постоянного или импульсного тока при длительности положительного импульса не менее 0,5 с и длительности отрицательного импульса не более 0,1 с.

2.3. Максимальный потребляемый извещателем ток, не более, 70 мкА.

2.4. Максимальный ток через извещатель при включении на замыкание (рисунок 5в настоящего РЭ) не должен превышать 200 мА.

2.5. Полное сопротивление извещателя в шлейфе не более 0,3 Ом.

2.6. Время готовности извещателя к работе после включения питания не более 2 с.

2.7. Время сброса извещателя при отключении электропитания не более 3 с.

2.8. Габаритные размеры извещателя (без установленных кабельных вводов), не более, 120x135x110 мм.

2.9. Масса извещателя (без установленных кабельных вводов) не более 1,0 кг.

Масса брутто 1 ед в индивидуальной упаковке, не более, 1,3 кг.

Масса тары 4-х местной - не более, 0,3 кг, 8-ми местной - не более, 0,6 кг.

2.10. Показатели надежности:

– извещатель рассчитан на круглосуточную непрерывную работу 24/7;

– средняя наработка на отказ в дежурном режиме – не менее 60000 часов;

– назначенный срок службы – не менее 10 лет.

Допускается продление назначенных показателей при выполнении мероприятий в соответствии с ГОСТ 33272-2015, работ по п.10.4 настоящего РЭ и положительном заключении по результатам проведенных работ.

В случае принятия решения о выводе из эксплуатации и списании, извещатели должны подвергаться утилизации конечным потребителем.

2.11. Условия эксплуатации:

– температура окружающего воздуха от минус 60°C до плюс 85°C;

– атмосферное давление от 84 до 106,7 кПа (от 630 до 800 мм рт. ст.);

– относительная влажность воздуха 100% при температуре не более 25°C и 95% без конденсации при температуре не более 40°C.

2.12. По способу защиты от поражения электрическим током извещатель соответствует классу III по ГОСТ 12.2.007.0-75.

2.13. Электрическая изоляция между соединенными выходными проводниками и корпусом извещателя в нормальных климатических условиях выдерживает в течение одной минуты синусоидальное переменное напряжение 0,55 кВ частотой 50 Гц.

2.14. Электрическое сопротивление изоляции между соединенными выходными проводниками и корпусом извещателя в нормальных климатических условиях не менее

20 МОм.

2.15. Извещатель виброустойчив к воздействию синусоидальной вибрации с частотой от 2 до 150 Гц с ускорением до 0,7g.

2.16. Извещатель сохраняет работоспособность при воздействии на него прямого механического удара с энергией 1,9 Дж.

2.17. Извещатель устойчив к механическим ударам с ускорением 5g и длительностью ударного импульса 18 ± 5 мс.

2.18. Конструкция извещателя обеспечивает его прочность при сейсмическом воздействии в 9 баллов по шкале MSK-64 по ГОСТ 30546.1-98.

2.19. Извещатель соответствует нормам и требованиям электромагнитной совместимости по ГОСТ Р 53325-2012 со степенью жесткости испытаний 2.

Значение напряженности поля радиопомех, создаваемых извещателем при эксплуатации, не превышает установленных норм по ГОСТ Р 53325-2012 для оборудования класса Б.

2.20. Вводное устройство извещателя выполнено для монтажа кабелем круглого сечения наружным диаметром 6-12 мм (по резиновому уплотнению – поясной изоляции).

Извещатели комплектуются вводными устройствами по заявке потребителей. Количество кабельных вводов – 2 шт. Присоединительная резьба для установки кабельных вводов метрическая M20x1,5 мм.

2.21. Выбор кабеля проводить в соответствии с СП 6.13130.2021, диаметр поясной изоляции 6-12 мм.

2.22. Клеммы извещателя позволяют зажимать одножильные или многопроволочные провода сечением 0,08-2,5 мм² (28-14 AWG).

2.23. Размещать извещатели на объекте следует согласно СП 484.1311500.2020.

2.24. Рекомендуемое положение извещателя: вводными устройствами вниз (см. рисунок 1 приложение А).

3. КОМПЛЕКТНОСТЬ ПОСТАВКИ

3.1. Общая комплектация изделия

Таблица 1.

Наименование	Кол.	Примечания
Извещатель	1	Исполнение по заявке
Клеммный ключ WAGO или монтажная отвертка	1	
Спец. ключ	1	
Крепеж (саморез)	2	
Магнитный ключ	1	
Сменный элемент	10	Для ИПР класса В
Паспорт	1	
Руководство по эксплуатации	1	
Сертификаты и декларации соответствия	1	На партию

3.2. Комплектация изделия дополнительным оборудованием (по заявке)

Обозначение	Наименование	Кол.
СЗК ИП535	Защитный козырек	1
СЭ ИП535	Сменный элемент	10
МТШ	Метка токового шлейфа	1

3.3. Комплектация изделия вводными устройствами (по заявке)

По согласованию с заказчиком комплектация ИПР может производиться различными кабельными вводами АО “Эридан”. Условное обозначение вводов приведено в таблице 2 ниже, где “хх”- типоразмер кабельных вводов АО “Эридан”.

Таблица 2.

Обозначение при заказе	Назначение
Нет	комплектация кабельными вводами отсутствует;
ШТхх	штуцер для трубной разводки с внешней резьбой;
КВОхх	кабельный ввод для открытой прокладки кабеля;
КВБхх	кабельный ввод для монтажа бронированным кабелем с любым типом брони с одинарным уплотнением кабеля по поясной изоляции;
КВБУхх	кабельный ввод для монтажа бронированным кабелем с любым типом брони с двойным уплотнением кабеля по наружной и поясной изоляции;
КВМхх	кабельный ввод для монтажа кабелем в металлорукаве;
КВПхх	пластиковый кабельный ввод для герметичного подсоединения кабеля круглого сечения;
ЗГ	оконечная заглушка.

Справочная информация о вводных устройствах и заглушках АО “Эридан” приведена в документе КВ-00.000 «Кабельные вводы» (при заказе, 1 на партию).

По согласованию с заказчиком комплектация может производиться другими сертифицированными кабельными вводами.

4. ОПИСАНИЕ И ПРИНЦИП РАБОТЫ

4.1. Извещатель содержит узлы и детали, указанные на рисунке 1 приложения А.

В литом корпусе (4) извещателя установлена плата (1) с сигнальным зелено-красным светодиодом (29); плата залита изоляционным компаундом; крышка (6), с установленной в ней линзой (7), закручивается в корпус, фиксируется от самоотвинчивания приводным элементом (2), который закольцовывает линии магнитного поля (27).

В извещателе ИП535-07е-А-О приводной элемент (2) после установки пломбируется проволокой скруткой через отверстия в крышке.

В извещателе ИП535-07е-В-О доступ к приводному элементу (2) защищен элементом (8), который фиксируется установкой сменного элемента (3).

По заказу извещатель может комплектоваться защитным козырьком (34, опция).

Извещатель крепится за корпус к вертикальной плоскости кабельными вводами вниз.

Вводное устройство извещателя выполнено для монтажа кабелем круглого сечения с наружным диаметром 6-12 мм (по резиновому уплотнению – поясной изоляции). Для уплотнения электрических проводов извещатель по заявке может комплектоваться набором уплотнительных колец и кабельными вводами (или заглушками). Присоединительная резьба для установки кабельных вводов М20х1,5 мм.

4.2. На рисунке 4 приведен вид сверху платы извещателя и назначение клемм. Клеммы защитного заземления электрически соединены с корпусом извещателя (4).

Извещатель имеет два электронных ключа: 1) первый ключ, нормально замкнутый, для последовательного включения извещателей в шлейф пожарной сигнализации (срабатывает на размыкание); 2) второй ключ, нормально разомкнутый, для параллельного включения извещателей в шлейф (срабатывает на замыкание). Для информации о состоянии извещателя предусмотрен оптический индикатор (29).

Схемы подключения извещателя приведены на рисунке 5 приложения Б.

Назначение функциональной перемычки J1 «ФИКС» (фиксация при срабатывании):

«0 - ВКЛ» - перемычка снята – после срабатывания извещатель фиксируется в режиме «Пожар». Возврат ИП в дежурный режим после выдачи им тревожного извещения, осуществляется при установленном приводном элементе после отключения/ включения питающего напряжения с ИПР. Время сброса извещателя при отключении электропитания не более 3 с. Также возврат извещателя в дежурный режим возможен деактивацией

магнитным ключом из комплекта поставки (поднести магнитный ключ к месту, обозначенному на корпусе устройства цветной меткой).

«1 - ОТКЛ» - переключатель установлена – после срабатывания извещатель переходит из тревожного в дежурный режим автоматически при установке приводного элемента в исходное состояние.

Для включения пожарного извещателя в двухпроводную линию типа “токовая петля 4-20 мА” может использоваться метка токового шлейфа (МТШ). Метка устанавливается в корпус извещателя и подключается к его клеммам нормально-разомкнутого ключа (рисунок 7 приложение Б).

В адресные системы пожарной сигнализации извещатель подключается через адресные расширители (метки) из состава этих систем.

4.3. Для активации извещателя ИП535-07е-О:

- подключить извещатель к шлейфу прибора. Работу извещателя контролировать по работе его внутреннего индикатора зеленого цвета (дежурный режим);
- выдернуть приводной элемент (для ИП535-07е-В-О - сместить защитный элемент (8), сломав сменный элемент (3) и обеспечив доступ к приводному элементу (2), затем выдернуть приводной элемент);
- при этом прибор получит сигнал “Пожар” от извещателя. Переход из дежурного режима в режим “Пожар” отобразится красным сигнальным светодиодом извещателя;
- установить приводной элемент (2) в исходное состояние (для ИП535-07е-В-О - установить приводной элемент (2) в исходное состояние; установить защитный элемент (8), зафиксировав его сменным элементом (3) из комплекта поставки);
- способ возврата извещателя из режима “Пожар” в дежурный режим будет зависеть от положения переключателя J1 (см. п.4.2 выше).

5. УКАЗАНИЕ МЕР БЕЗОПАСНОСТИ

5.1. Соблюдение правил техники безопасности является необходимым условием безопасной работы и эксплуатации извещателей.

5.2. К работам по монтажу, установке, проверке, технической эксплуатации и обслуживанию извещателей должны допускаться лица, прошедшие производственное обучение, аттестацию квалификационной комиссии, ознакомленные с настоящим РЭ и прошедшие инструктаж по безопасному обслуживанию.

5.3. Извещатели являются безопасными для обслуживающего персонала при монтаже, ремонте и регламентных работах, как в исправном состоянии, так и в условиях возможных неисправностей.

5.4. По способу защиты человека от поражения электрическим током извещатели соответствуют классу III по ГОСТ 12.2.007.0-75.

5.5. Ответственность за технику безопасности возлагается на обслуживающий персонал.

6. ПОРЯДОК УСТАНОВКИ И РАБОТЫ

6.1. После получения извещателя - подготовить рабочее место, вскрыть упаковку, проверить комплектность согласно п.3 паспорта и упаковочной ведомости. Если извещатель перед вскрытием упаковки находился в условиях отрицательных температур, произвести его выдержку при комнатной температуре не менее 4 часов.

6.2. Произвести внешний осмотр извещателя и убедиться в отсутствии видимых механических повреждений.

6.3. Произвести проверку работоспособности извещателя, для этого:

6.3.1. Подключить извещатель к шлейфу прибора или источнику питания 8-28 В согласно схем приложения Б. Работу извещателя контролировать по работе его внутреннего

индикатора зеленого цвета (дежурный режим).

6.3.2. Выдернуть приводной элемент (для ИП535-07е-В-О - сместить защитный элемент (8), сломав сменный элемент (3) и обеспечив доступ к приводному элементу (2), затем выдернуть приводной элемент).

6.3.3. При этом прибор получит сигнал “Пожар” от извещателя. Переход из дежурного режима в режим “Пожар” отобразится красным сигнальным светодиодом извещателя.

6.3.4. Установить приводной элемент (2) в исходное состояние (для ИП535-07е-В-О - установить приводной элемент (2) в исходное состояние; установить защитный элемент (8), зафиксировав его сменным элементом (3) из комплекта поставки).

6.3.5. Вывести извещатель из режима “Пожар” в дежурный режим. Способ возврата извещателя из режима “Пожар” в дежурный режим будет зависеть от положения перемычки J1 (с помощью прибора, снятием напряжения питания с извещателя или деактивацией магнитным ключом - см. п.4.2 настоящего РЭ).

6.3.6. Выключить прибор или источник питания, отключить от него извещатель.

6.4. Монтаж извещателя на объекте должен производиться по заранее разработанному проекту, в котором учитываются все требования настоящего РЭ.

6.5. Извещатель (рисунок 1 приложение А) крепится к вертикальной плоскости за корпус (4) через два отверстия $\varnothing 9$ мм.

При несоответствии крепежа из комплекта поставки типу поверхности, на которую предполагается устанавливать извещатель, дополнительный крепеж приобретается потребителем самостоятельно.

6.6. Рекомендуемое положение извещателя: вводными устройствами вниз (см. рисунок 1 приложение А).

6.7. Перед установкой извещателя на объект следует снять заглушки с уплотнений.

6.8. При подключении извещателя с использованием кабельных вводов АО “Эридан” уплотнение кабеля осуществляется по оболочке (поясной изоляции) с помощью уплотнительных колец соответствующего диаметра из комплекта поставки.

6.9. Способы прокладки кабеля в кабельных вводах АО “Эридан” приведены на рисунке 2 приложения А.

6.10. Неиспользуемое для подключения вводное устройство необходимо надежно заглушить с помощью заглушки. Монтаж заглушки показан на рисунке 2е.

6.11. Извещатель может быть оборудован оконечным элементом (13), установленным в извещатель на предприятии-изготовителе (рисунок 2ж приложение А). Провода ОЭ подключаются к клеммам извещателя параллельно оконечному элементу пульта. При подаче питания зеленый светодиод ОЭ загорается в мигающем режиме.

Установка оконечного элемента ОЭ с индикацией не исключает необходимости установки дополнительных элементов шлейфа. Тип и номиналы дополнительных элементов шлейфа указываются в паспорте на ППКиУП, с которым применяется извещатель. Устанавливаемые резисторы должны иметь мощность не менее 0,5 Вт, должны быть типа С2-33-0,5 или аналогичные.

6.12. При применении кабельных вводов других производителей необходимо обеспечить герметичность всех выполняемых соединений любым доступным способом.

Уплотнение резьбового соединения допускается осуществить эпоксидными компаундами или аналогичными им материалами с рабочей температурой и свойствами, соответствующими условиям эксплуатации извещателя.

6.13. Для присоединения извещателя к сети сигнализации открыть крышку (6).

Запрещается производить подключение ИПР при включенном напряжении питания.

6.14. Вставить подготовленные кабели в кабельные вводы (концы наружных оболочек кабелей должны выступать не менее чем на 5 мм из вводного устройства внутри извещателя), затянуть шульца кабельных вводов и законтрить их контргайками.

- 6.15. Проверить качество зажима кабелей в кабельных вводах на выдёргивание.
- 6.16. Подключаемые к извещателю электрические кабели должны быть защищены от растягивающих и скручивающих нагрузок.
- 6.17. Подключать извещатель к шлейфу сигнализации согласно схемам приложения Б, следуя примечаниям к рисункам.
- 6.18. Для подключения проводников в клеммы:
- а) снять изоляцию с концов освобождённых жил всех кабелей на длину 6-8 мм;
 - б) открыть входное отверстие клеммы нажатием с помощью клеммного ключа WAGO из комплекта поставки или часовой отвертки;
 - в) ввести проводник со снятой изоляцией во входное отверстие клеммы, зажать, сняв усилие с клеммного ключа или отвертки;
 - г) самопроизвольное отсоединение, таким образом, становится невозможным.
- 6.19. Проверить выполненный монтаж, обратив внимание на правильность произведённых соединений, на наличие и правильность установки всех крепежных и контрающих элементов.
- 6.20. Закрывать крышку (6) извещателя, тщательно её затянуть для обеспечения герметичности, зафиксировать от самоотвинчивания приводным элементом (2). Момент затяжки крышки извещателя должен быть не менее 16 Нм. Правильное положение крышки указано на рисунке 1.

6.21. Установить пломбу через отверстия в крышке (6) и сам приводной элемент (2).

6.22. Каждый извещатель необходимо заземлить, используя внешний болт заземления (21) (рисунок 1). При одиночном монтаже извещателя можно использовать внутренние клеммы защитного заземления (рисунок 4). При подключении заземления следует руководствоваться требованиями ПУЭ. Нанести на контактный зажим заземления соответствующую смазку для защиты от коррозии и атмосферных воздействий.

6.23. При работе в дежурном режиме в извещателе в мигающем режиме горит зеленый светодиод. Для активации извещателя необходимо сорвать пломбу и выдернуть приводной элемент (для ИП535-07е-В-О - сместить защитный элемент (8), сломав сменный элемент (3) и обеспечив доступ к приводному элементу (2), затем выдернуть приводной элемент), при этом прибор получит сигнал “Пожар” от извещателя. Переход из дежурного режима в режим “Пожар” отобразится красным сигнальным светодиодом на лицевой поверхности крышки извещателя.

Фиксация приводного элемента извещателя ИП535-07е-А-О осуществляется с помощью плетеного шнура (30).

Способ возврата извещателя из режима “Пожар” в дежурный режим будет зависеть от положения перемычки J1.

После установки приводного элемента (2) необходимо опломбировать его.


Для ИП535-07е-В-О приводной элемент (2) после установки должен быть защищен элементом (8), который фиксируется сменным элементом (3) из комплекта поставки.

7. МАРКИРОВКА И ПЛОМБИРОВАНИЕ

7.1. Маркировка извещателя соответствует конструкторской документации, требованиям ГОСТ Р 53325-2012.

7.2. На шильдиках нанесены:

- для извещателя класса А - символы “Домик”, “Стрелки”, дополнительно для извещателя класса В - символ “Рука” в соответствии с ГОСТ Р 53325-2012;
- условное обозначение изделия;
- степень защиты по ГОСТ 14254-2015 (IEC 60529:2013);
- диапазон температур эксплуатации;
- предупредительная надпись “Открывать, отключив от сети”;

- месяц и год выпуска изделия;
- заводской номер изделия;
- наименование или знак предприятия-изготовителя и его адрес;
- единый знак  (“ЕАС”) обращения продукции на рынке государств-членов Таможенного союза;

– наименование или знак органа по сертификации и номер сертификата соответствия.

7.3. Допускается указывать дополнительную информацию в маркировке изделия.

7.4. Последовательность записи составляющих маркировки извещателя определяется предприятием-изготовителем. Некоторые составные части маркировки могут быть нанесены на шильдиках, гравировкой, ударным или другим способом.

7.5. Маркировка знака заземления соответствует ГОСТ 12.2.007.0-75.

7.6. Маркировка транспортной тары производится по ГОСТ 14192-96 и содержит информационные надписи, выполненные типографским способом, с указанием: грузополучателя; пункта назначения; грузоотправителя; пункта отправления; манипуляционных знаков “Хрупкое, осторожно”, “Бережь от влаги”, “Верх”.

7.7. После установки извещателя на объекте крышка, закрывающая доступ к клеммам, завинчивается, устанавливается приводной элемент, который одновременно стопорит крышку. Затем приводной элемент пломбируется эксплуатирующей организацией.

7.8. Знаки обращения на рынке, в том числе государств-членов Таможенного союза, наносятся на эксплуатационной документации.

8. ТЕХНИЧЕСКОЕ ОБСЛУЖИВАНИЕ

8.1. При эксплуатации извещатель должен подвергаться внешнему систематическому осмотру в объеме ТО-1 и ТО-2.

8.2. Периодические осмотры извещателя должны проводиться в сроки, которые устанавливаются технологическим регламентом в зависимости от производственных условий, но не реже одного раза в полгода для ТО-1 и одного раза в год для ТО-2.

8.3. Регламентные работы по техническому обслуживанию извещателя приведены в таблице 3 ниже.

Таблица 3. Регламентные работы по техническому обслуживанию

Вид ТО	Периодичность	Объемы работ/ виды проверок	Продолжительность
ТО-1	1 раз в полгода	<ul style="list-style-type: none"> – внешний осмотр; – для ИП535-07е-В-О: правильность установки приводного (2) и защитного (8) элементов, защитный элемент должен быть зафиксирован сменным элементом (3); – сохранность пломбы; – работоспособность элементов индикации; – проверка заземления; – выявление механических повреждений; – очистка от внешних загрязнений; – затяжка: крышка, фитинги, болты, вводные устройства и заглушки правильно установлены и плотно затянуты. 	0,5 ч
ТО-2	1 раз в год	<ul style="list-style-type: none"> – проверки в объеме ТО-1; – замена смазки на резьбовом соединении крышки и корпуса; – исправность кабельной арматуры и уплотнительных колец; – надежность контактов электрических подключений; – печатная плата залита компаундом, компаунд и плата не имеют повреждений. 	1,0 ч

8.4. Запрещается эксплуатация извещателя с обнаруженными неисправностями.

8.5. При осмотрах, связанных с открыванием крышки извещателя, необходимо произвести смену смазки ЦИАТИМ-221 ГОСТ 9433-2021. Допускается замена смазки на другую, с аналогичными параметрами и свойствами, соответствующими условиям эксплуатации извещателя.

8.6. Для предотвращения примерзания приводной элемент (2, металлическую часть) перед установкой в извещатель необходимо обильно смазать смазкой ЦИАТИМ-221 или Литол.

8.7. Извещатель не предназначен для ремонта пользователем на местах использования.

8.8. При достижении предельного состояния ИПР должен быть снят с эксплуатации.

К параметрам предельного состояния относятся:

- повреждение корпуса ИПР;
- потеря работоспособности ИПР.

9. ВОЗМОЖНЫЕ НЕИСПРАВНОСТИ И МЕТОДЫ ИХ УСТРАНЕНИЯ

9.1. В случае неисправности извещателя в первую очередь отключить его напряжение питания.

9.2. Краткий перечень возможных неисправностей и способы их устранения приведены в таблице 4.

Таблица 4.

Наименование неисправности, внешние проявления и дополнительные признаки	Вероятная причина	Способ устранения
Извещатель не работает	1) Отсутствие напряжения питания. 2) Переполюсовка напряжения питания.	1) Проверить (подать) напряжение питания. 2) Проверить полярность напряжения питания.
Извещатель не выходит в дежурный режим	1) Не установлен приводной элемент извещателя.	1) Установить приводной элемент извещателя в рабочее положение.
При активации извещателя прибор не регистрирует сигнал “Пожар”	1) Неправильная схема подключения. 2) Неправильные номиналы добавочных элементов.	1) Проверить правильность схемы подключения. 2) Проверить номиналы добавочных элементов в соответствии с паспортом на пожарный прибор.

9.3. При возникновении прочих более сложных неисправностей их устранение может проводиться только на предприятии-изготовителе АО «Эридан».

9.4. При отказах извещателя отсутствуют последствия, которые могут причинить вред жизни или здоровью человека, имуществу, окружающей среде.

9.4.1. Для нормальной работы ИПР должны соблюдаться требования п.2, 5, 6, 8 настоящего РЭ.

9.4.2. Во избежание нарушения герметичности корпуса извещателя и как следствие возможного отказа или ложного срабатывания при его наружной установке следует соблюдать следующие условия монтажа:

- допустимо использование кабеля только круглого сечения с наружным диаметром от 6 до 12 мм (по резиновому уплотнению – поясной изоляции);
- используемые кабельные вводы и заглушки должны обеспечивать степень защиты оболочки (IP) и рабочий температурный диапазон, соответствующие условиям эксплуатации ИПР;

- штуцера кабельных вводов должны быть затянуты до полного уплотнения кабеля резиновыми кольцами. Неиспользуемые отверстия под кабельные вводы должны быть закрыты заглушками;
- крышка корпуса извещателя должна до упора затягиваться спецключом из комплекта поставки. Правильное положение крышки и всех элементов ИПР указано на рисунках 1, 2.

10. ТРАНСПОРТИРОВАНИЕ, ХРАНЕНИЕ И УТИЛИЗАЦИЯ

10.1. Условия транспортирования и хранения извещателей в упакованном виде должны соответствовать условиям хранения 2 по ГОСТ 15150-69 при температуре от минус 60 °С до плюс 85 °С и влажности до 95% без конденсации при температуре не более плюс 40 °С. Воздух в помещении для хранения не должен содержать паров кислот и щелочей, а также газов, вызывающих коррозию.

10.2. Извещатели в упаковке предприятия изготовителя могут транспортироваться любым видом закрытого транспорта (железнодорожные вагоны, закрытые автомашины, контейнеры, герметизированные отсеки самолетов, трюмов и т.д.) в соответствии с общими правилами перевозки грузов.

10.3. При транспортировании необходимо строго следовать требованиям манипуляционных знаков, нанесенных на транспортную тару.

Во время погрузочно-разгрузочных работ и транспортирования коробки не должны подвергаться резким ударам и воздействиям атмосферных осадков.

Способ укладки коробок на транспортирующее средство должен исключать их перемещение.

10.4. При длительном хранении необходимо через 24 месяца производить ревизию извещателей в соответствии с ГОСТ 9.014-78.

10.5. Не допускать транспортирования и хранения извещателей без установленного приводного элемента.

10.6. В случае принятия решения о снятии с эксплуатации извещатели должны подвергаться утилизации конечным потребителем.

Утилизация извещателей должна производиться в соответствии с действующими нормативами и стандартами в порядке, предусмотренном эксплуатирующей организацией.

Концентрация опасных веществ в составе извещателя не превышает значений, установленных в ТР ЕАЭС 037/2016.

При утилизации изделие следует разделить на части: корпус и печатные платы. Металлические части изделия и магнит подлежат переработке во вторичное сырье. Печатные платы изделия подлежат утилизации как изделия электронной техники.

11. ГАРАНТИЙНЫЕ ОБЯЗАТЕЛЬСТВА

11.1. Изготовитель гарантирует соответствие извещателя требованиям технических условий ТУ 4371-006-43082497-04 и конструкторской документации 4371-006-43082497.

11.2. Гарантийный срок изделия составляет 5 лет с момента передачи товара покупателю.

11.3. Изготовитель не отвечает за недостатки изделия, если они возникли после его передачи потребителю вследствие нарушения потребителем правил использования, хранения или транспортировки, действий третьих лиц или непреодолимой силы.

11.4. Изделие, у которого в течение гарантийного срока при условии соблюдения правил хранения, транспортирования, монтажа и эксплуатации, будут выявлены отказы в работе или неисправности, безвозмездно ремонтируется или заменяется на исправный предприятием-изготовителем АО “Эридан”.

11.5. В случае устранения недостатков изделия, гарантийный срок на него продлевается на период, в течение которого изделие не использовалось.

11.6. При замене изделия гарантийный срок исчисляется заново со дня передачи товара потребителю.

12. СВЕДЕНИЯ О РЕКЛАМАЦИЯХ

12.1. Претензии по качеству извещателя подлежат рассмотрению при предъявлении извещателя, паспорта на него и акта о скрытых недостатках.

12.2. Претензии не подлежат удовлетворению в следующих случаях:

12.2.1. Истек гарантийный срок эксплуатации;

12.2.2. Дефект возник после передачи извещателя потребителю вследствие нарушения потребителем правил использования, хранения или транспортировки, действий третьих лиц или непреодолимой силы (в том числе высоковольтных разрядов и молний), несчастного случая, включая (но не ограничиваясь этим) следующее:

- изделие подвергалось ремонту, не уполномоченными на то сервисными центрами или дилерами;
- изделие подвергалось переделке или модернизации без согласования с АО “Эридан”;
- дефект стал результатом неправильной эксплуатации, установки и/или подключения изделия, включая повреждения, вызванные подключением изделия к источникам питания, не соответствующим стандартам параметров питающих сетей и других подобных внешних факторов;
- дефект возник вследствие катастрофы техногенного и природного характера, войны, локального вооруженного конфликта, эпидемии, забастовки, пожара и других стихийных бедствий.

13. СВЕДЕНИЯ ОБ ИЗГОТОВИТЕЛЕ

АО “Эридан”



Юридический (фактический) адрес: 623704, Россия, Свердловская область, г. Березовский, ул. Транспортников, стр. 43.

Почтовый адрес: 623700, Россия, Свердловская область, г. Березовский, а/я 43.

Тел/факс: +7 (343) 351-05-07, 8 (800) 333-53-07 (многоканальный)

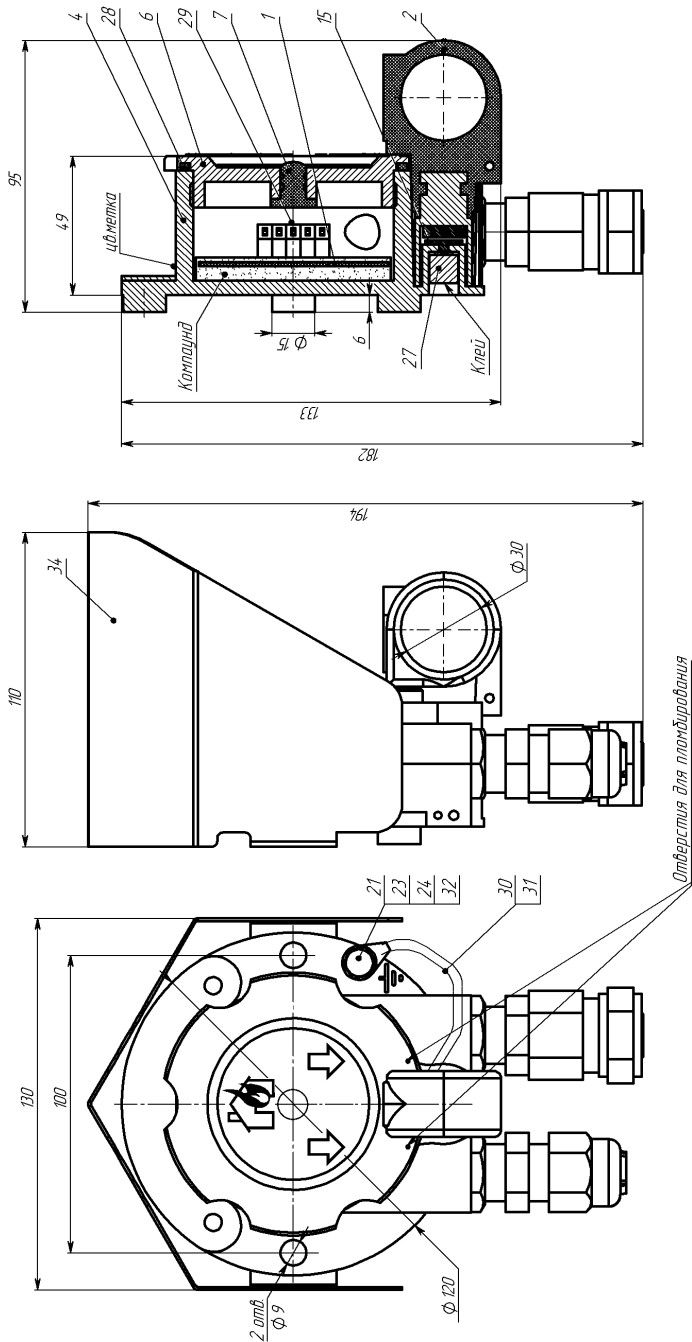
e-mail: market@eridan-zao.ru; <https://eridan.ru>

14. СВЕДЕНИЯ О СЕРТИФИКАЦИИ

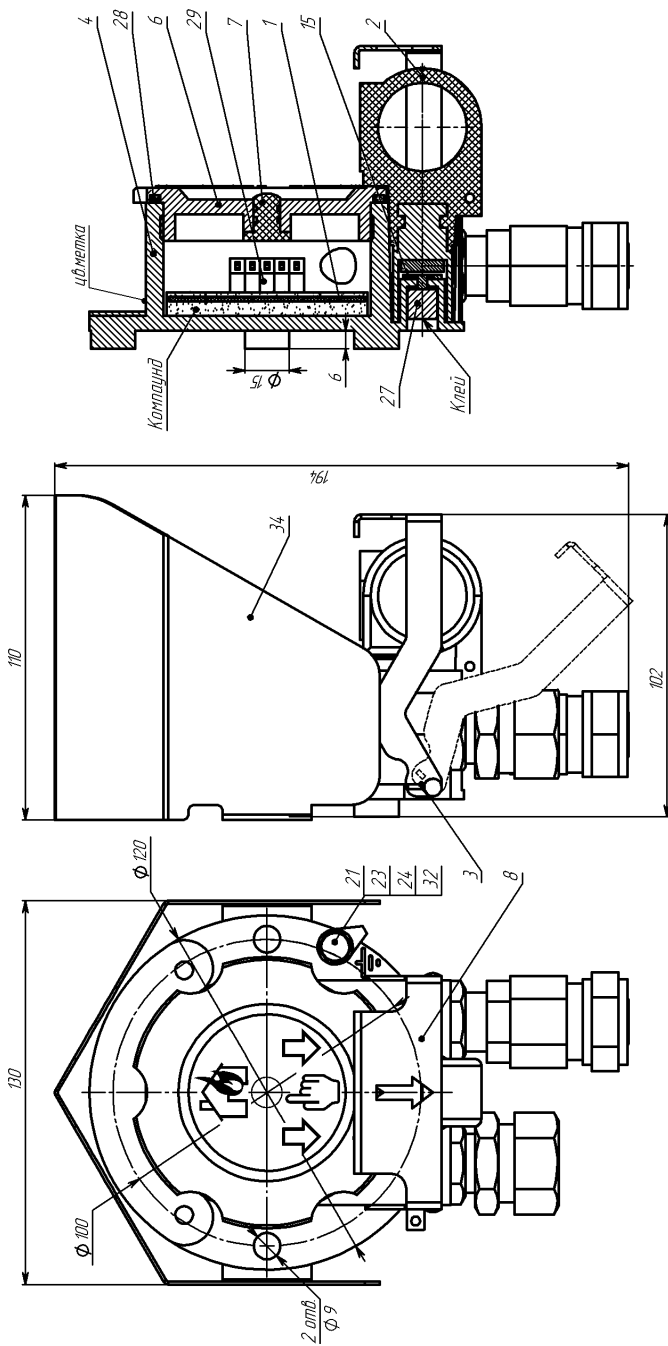
	Сертификат соответствия техническому регламенту Таможенного союза ТР ЕАЭС 043/2017 № ЕАЭС RU С-RU.ЧС13.В.00147/21, выдан органом по сертификации ОС “ПОЖТЕСТ” ФГБУ ВНИИПО МЧС России. Решение №15592 о соответствии ТР ЕАЭС 043/2017.
	Декларация о соответствии техническим регламентам ТР ТС 004/2011, ТР ТС 020/2011, ТР ЕАЭС 037/2016 ЕАЭС N RU Д-RU.РА05.В.19539/23.

Система менеджмента качества предприятия АО “Эридан” соответствует требованиям ГОСТ Р ИСО 9001-2015.

ПРИЛОЖЕНИЕ А. ВНЕШНИЙ ВИД ИЗВЕЩАТЕЛЯ



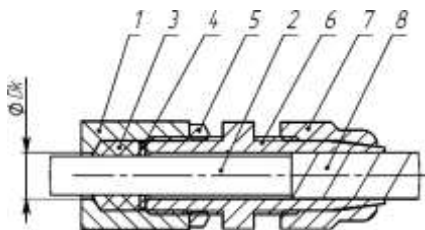
а) Внешний вид извещателя ИП535-07е-А-О



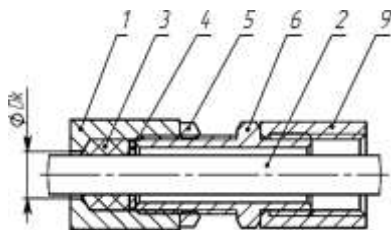
б) Внешний вид извещателя ИП535-07е-В-О

1 - плата; 2 - приводной элемент; 3 - сменный элемент; 4 - крышка (при монтаже отверстия для пломбирования совместить с приводным элементом, стрелки на шильдике извещателя должны находиться вертикально вниз в соответствии с рисунком); 7 - линза; 8 - защитный элемент; 15 - диск; 21 - болт; 23, 24 - шайба; 27 - магнит; 28 - кольцо уплотнительное; 29 - светодиод; 30 - плетенка; 31 - трубка термоусадочная; 32 - наконечник кабельный; 34 - козырек (опция).

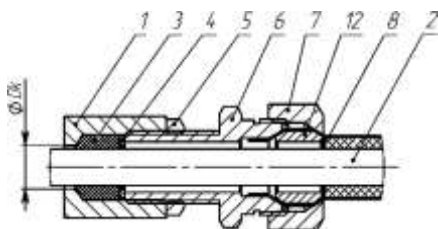
Рисунок 1. Внешний вид извещателя.



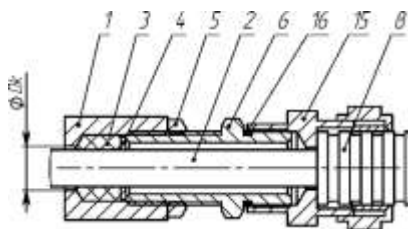
а) монтаж бронированным кабелем в кабельном вводе **КВБ12**



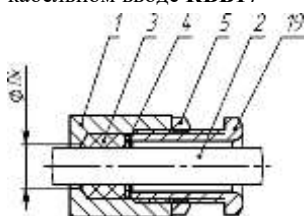
б) монтаж в трубной разводке с помощью штучера **ШТ**



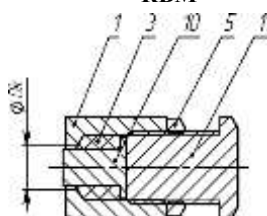
в) монтаж бронированным кабелем в кабельном вводе **КВБ17**



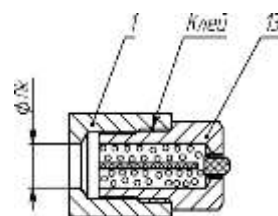
г) монтаж кабелем в металлорукаве **КВМ**



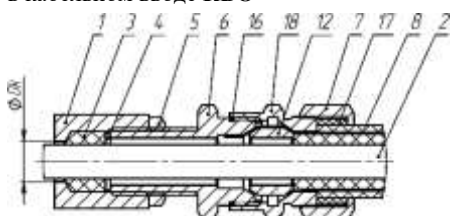
д) открытая прокладка кабеля в кабельном вводе **КВО**



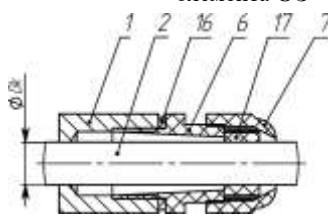
е) монтаж заглушки **ЗГ**



ж) монтаж оконечного элемента **ОЭ**



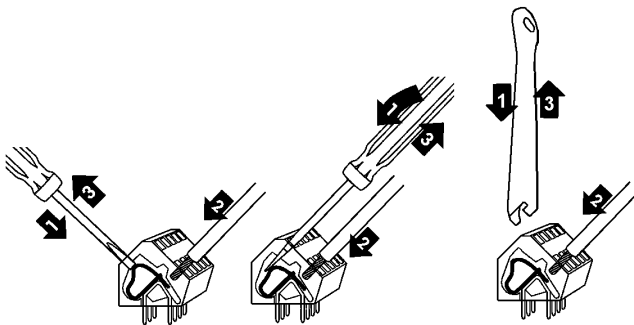
з) монтаж бронированным кабелем в кабельном вводе **КВБУ**



и) монтаж в кабельном вводе **КВП12**

1 - стенка оболочки (максимальный диаметр для ввода кабеля $D_k=12$ мм); 2 - изоляция кабеля; 3 - кольцо уплотнительное по поясной изоляции кабеля ($L=20$ мм в несжатом состоянии); 4 - шайба; 5 - контргайка; 6 - штучер; 7 - гайка; 8 - броня кабеля; 9 - трубная муфта (сгон, не поставляется); 10 - заглушка; 11 - оконечная заглушка; 12 - втулка; 13 - оконечный элемент с индикацией ОЭ; 14 - металлорукав; 15 - муфта для монтажа металлорукавом; 16 - кольцо уплотнительное для ввода; 17 - кольцо уплотнительное по наружной оболочке кабеля; 18 - втулка кабельного ввода; 19 - кабельный ввод для открытой прокладки.

Рисунок 2. Примеры монтажа кабельных вводов АО “Эридан”.

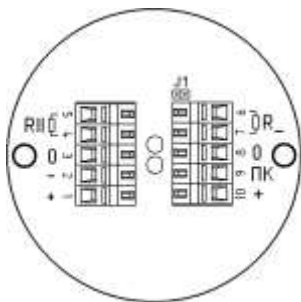


Для подключения проводников в клеммы:

- 1) открыть входное отверстие клеммы нажатием с помощью клеммного ключа WAGO из комплекта поставки или часовой отвертки (не допускается использование отвертки с шириной лопатки более 2,5 мм);
- 2) ввести проводник со снятой изоляцией во входное отверстие клеммы;
- 3) зажать проводник, сняв усилие с клеммного ключа или отвертки, самопроизвольное отсоединение, таким образом, становится невозможным;
- 4) клеммы извещателя позволяют зажимать одножильные или многопроволочные провода сечением 0,08-2,5 мм² (28-14AWG).

Рисунок 3. Вставка проводника в клеммы извещателя.

ПРИЛОЖЕНИЕ Б. СХЕМЫ ПОДКЛЮЧЕНИЯ ИЗВЕЩАТЕЛЯ



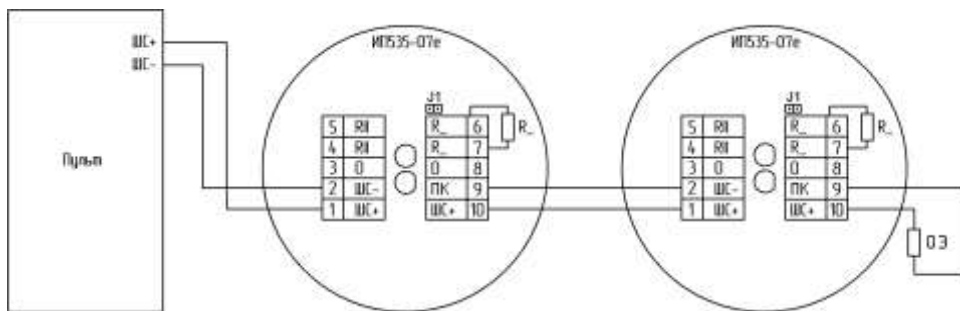
X1:#	Имя	Описание
1, 10	+	+ШС
2	-	-ШС
3, 8	0	Клеммы защитного заземления (корпус)
4, 5	R	Резистор нормально разомкнутого ключа
6, 7	R_	Резистор нормально замкнутого ключа
9	ПК	Последовательный ключ

J1 – перемычка вкл/откл фиксации при срабатывании.

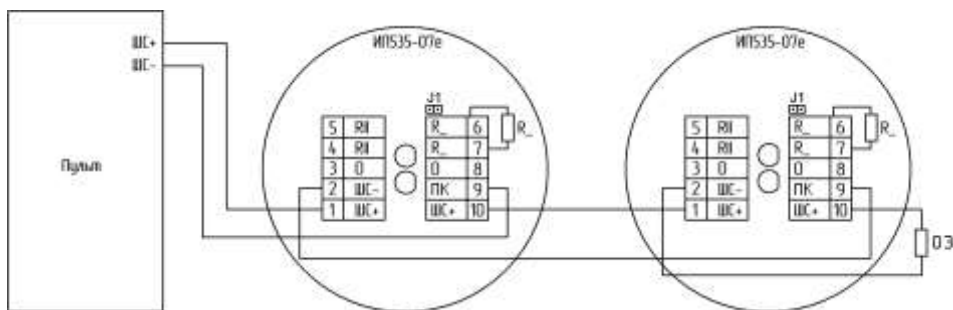
Рисунок 4. Внешний вид платы извещателя ИП535-07е-О.

Назначение функциональной перемычки **J1 «ФИКС»** (фиксация при срабатывании):

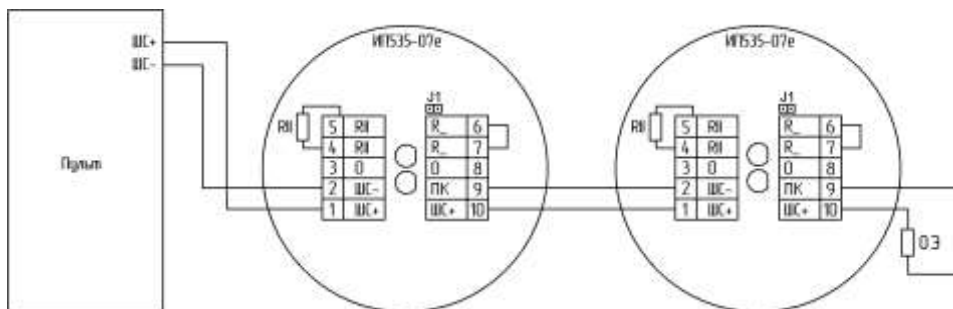
- 1) **«0 - ВКЛ»** - перемычка снята – после срабатывания извещатель фиксируется в режиме «Пожар». Возврат ИП в дежурный режим после выдачи им тревожного извещения, осуществляется при установленном приводном элементе после отключения/включения питающего напряжения с ИП. Время сброса извещателя при отключении электропитания не более 3 с. Также возврат извещателя в дежурный режим возможен деактивацией магнитным ключом из комплекта поставки (поднести магнитный ключ к месту, обозначенному на корпусе устройства цветной меткой).
- 2) **«1 - ОТКЛ»** - перемычка установлена – после срабатывания извещатель переходит из тревожного в дежурный режим автоматически при установке приводного элемента в исходное состояние.



а) Схема подключения ИП535-07е-О на размыкание
(постоянное напряжение в шлейфе)



б) Схема подключения ИП535-07е-О на размыкание
(знакопеременное напряжение в шлейфе)



в) Схема подключения ИП535-07е-О на замыкание

R_{-} – резистор, устанавливаемый при последовательном подключении извещателей в шлейфе;
 $R_{и}$ – резистор, устанавливаемый при параллельном подключении извещателей в шлейфе;
 ОЭ – оконечный элемент (см. рис.6 ниже).

Рисунок 5. Схемы подключения извещателя ИП535-07е-О к пультам.

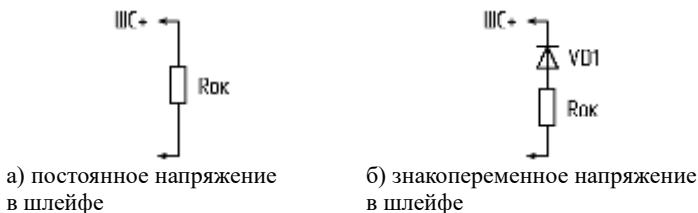


Рисунок 6. Оконечный элемент контроля шлейфа ППКиУП.

Примечания:

1) Элементы $R_{_}$, $R_{||}$, $R_{ок}$, $VD1$ устанавливаются при монтаже и выбираются в соответствии с применяемым ППКиУП (тип и номиналы указаны в паспорте на ППКиУП). Элементы $R_{_}$, $R_{||}$, $R_{ок}$ должны иметь мощность не менее 0,5 Вт, должны быть типа С2-33-0,5 или аналогичные.

2) Установка окончательного элемента ОЭ с индикацией не исключает необходимости установки элементов $VD1$ и (или) $R_{ок}$ (зависит от вида напряжения в шлейфе).

3) При использовании ключа на размыкание резистор $R_{||}$ не устанавливается (рисунок 5а, 5б).

4) При использовании ключа на замыкание вместо резистора $R_{_}$ установить перемычку (рисунок 5в). Максимальный ток через извещатель при включении на замыкание не должен превышать 200 мА.

5) $J1$ – перемычка вкл/откл фиксации при срабатывании.

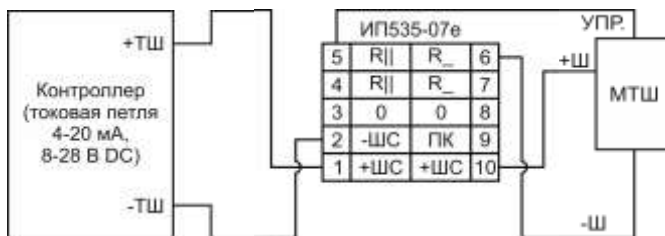


Рисунок 7. Схема подключения извещателя ИП535-07е-О в линию типа “токовая петля 4-20 мА” с помощью МТШ.

Примечания:

1) Метка МТШ-N/F имеет фиксированные значения потребляемого тока в режиме “Норма” (N) и “Пожар” (F), где N и F - натуральные числа из диапазона 4...20 мА.

2) Значения N и F определяются при заказе, программируются на заводе-изготовителе и не нуждаются в повторной настройке и калибровке в процессе эксплуатации.