



623704, Россия, Свердловская область,  
г. Березовский, ул. Транспортников, стр. 43  
Тел/факс: +7 (343) 351-05-07 (многоканальный)  
e-mail: market@eridan-zao.ru; <https://eridan.ru>

---

ОКПД 2: 26.30.50.120



**УСТРОЙСТВО**  
**дистанционного пуска взрывозащищенное**  
**ИП535-07е-«ПУСК»**  
Руководство по эксплуатации  
4371-006-43082497-04-03 РЭ, 2024 г.

---

ВЗРЫВОЗАЩИЩЕННОЕ ПОЖАРНОЕ ОБОРУДОВАНИЕ

---

«ИП535-07е-«ПУСК» 4371-006-43082497-04-03 РЭ Изм. №18 от 17.12.2019

## 1. НАЗНАЧЕНИЕ ИЗДЕЛИЯ

Настоящее руководство по эксплуатации (РЭ) распространяется на извещатель пожарный ручной взрывозащищенный ИП535-07е в модификации ИП535-07е-“ПУСК” - устройство дистанционного пуска взрывозащищенное (в дальнейшем устройство пуска, УДП).

УДП ИП535-07е-“ПУСК” выполнено в конструкции пожарного ручного извещателя класса В по ГОСТ Р 53325-2012 и предназначено для ручного запуска систем противопожарной защиты во взрывоопасных зонах или зонах общепромышленного назначения.

Устройство пуска может эксплуатироваться в различных климатических зонах (УХЛ1, ХЛ1, ОМ1 и др.) в диапазоне температур от минус 60°С до плюс 85°С, категория размещения 1, тип атмосферы II или III по ГОСТ 15150-69, степень защиты оболочки УДП от воздействия пыли и влаги соответствует IP66/IP67/IP69 по ГОСТ 14254-2015 (IEC 60529:2013).

Устройство пуска соответствует требованиям безопасности для взрывозащищенного оборудования по ТР ТС 012/2011 и Техническому регламенту о требованиях пожарной безопасности ТР ЕАЭС 043/2017.

УДП имеет взрывобезопасный уровень защиты, вид взрывозащиты “взрывонепроницаемая оболочка “d”, “оборудование с защитой от воспламенения пыли оболочками “t” и маркировку взрывозащиты по ГОСТ 31610.0-2019 (IEC 60079-0:2017), указанную в п.2.2 настоящего РЭ.

Устройство пуска взрывозащищенное должно применяться с кабельными вводами и заглушками АО “Эридан” или другими сертифицированными кабельными вводами и заглушками, которые обеспечивают необходимый вид и уровень взрывозащиты. Применяемые кабельные вводы и заглушки должны также обеспечивать степень защиты оболочки (IP) и рабочий температурный диапазон, соответствующие условиям эксплуатации УДП.

Устройство пуска может быть установлено во взрывоопасных зонах помещений и наружных установок согласно присвоенной маркировке взрывозащиты, ТР ТС 012/2011, ГОСТ IEC 60079-14-2013, классификации гл. 7.3 ПУЭ (шестое издание) и других директивных документов, регламентирующих применение электрооборудования в потенциально взрывоопасных зонах классов 1, 2, 21, 22, в том числе нормативных документов, регламентирующих применение электрооборудования в подземных выработках угольных шахт, рудников и их наземных строениях, опасных по рудничному газу и угольной пыли.

Окружающая среда может содержать рудничный газ (метан) - категория I, взрывоопасные смеси газов и паров с воздухом категории ПА, ПВ и ПС согласно ГОСТ IEC 60079-10-1-2013, ГОСТ 31610.20-1-2016/IEC 60079-20-1:2010, а также горючие пыли категории ПИА, ПИВ и ПИС согласно ГОСТ 31610.10-2-2017/IEC 60079-10-2:2015.

Изготовление УДП ИП535-07е-«ПУСК» возможно только при наличии действующих сертификатов соответствия требованиям пожарной безопасности и взрывозащищенности оборудования.

Устройства, предназначенные для эксплуатации на морских судах с классом Российского Морского Регистра Судоходства (в дальнейшем РС), должны быть изготовлены и испытаны под его техническим наблюдением. Необходимость наблюдения РС оговаривается при заказе.

Устройство пуска может выпускаться в модификациях:

- а) устройство дистанционного пуска взрывозащищенное ИП535-07е-“ПУСК”-И1 (исполнение И1), предназначенное для ручного запуска систем противопожарной защиты и обеспечивающее замыкание цепи при активации;
- б) устройство дистанционного пуска взрывозащищенное ИП535-07е-“ПУСК”-И2 (исполнение И2), предназначенное для ручного запуска систем противопожарной защиты

при работе в шлейфах пожарной сигнализации на размыкание (последовательное включение) или на замыкание (параллельное включение).

Устройства пуска ИП535-07е-“ПУСК” не являются средством измерения.

Запись устройства ИП535-07е-“ПУСК” при заказе и оформлении первичных учетных документов должна минимально состоять из наименования, условного обозначения и количества.

Запись устройства ИП535-07е-“ПУСК” в технической документации должна состоять из наименования, условного обозначения, обозначения ТУ.

ИП535-07е-Х2-Х3/Х4 (Х5)/-Х6, Х7, Х8, Х9

[ 1 ] [ 2 ] [ 3 ] [ 4 ] [ 5 ] [ 6 ] [ 7 ] [ 8 ] [ 9 ]

[ 1 ] Название серии извещателя.

[ 2 ] Х2 - обозначение модификации изделия по назначению:

– “ПУСК” - устройство дистанционного пуска (УДП).

[ 3 ] Х3 - принцип работы устройства дистанционного пуска:

– И1 - исполнение И1 - УДП обеспечивает замыкание цепи при активации;

– И2 - исполнение И2 - УДП обеспечивает работу в шлейфах пожарной сигнализации на размыкание (последовательное включение) или на замыкание (параллельное включение).

[ 4 ] Х4 - назначение УДП:

– ПУСК ПОЖАРОТУШЕНИЯ - запуск систем пожарной автоматики газового пожаротушения (цвет желтый) - по умолчанию, допускается не указывать;

– ПУСК ДЫМОУДАЛЕНИЯ - запуск систем дымоудаления (цвет оранжевый);

– АВАРИЙНЫЙ ВЫХОД - формирование аварийных сигналов или сигналов для разблокирования аварийных выходов (цвет зеленый);

– АВАРИЙНАЯ ОСТАНОВКА - останов системы пожарной автоматики газового пожаротушения (цвет синий);

– ПУСК - назначение УДП определяется пользователем (цвет серый).

[ 5 ] Х5 - цвет корпуса УДП:

– Ж - желтый;

– О - оранжевый;

– З - зеленый;

– С - синий;

– СР - серый.

Примечание - По согласованию с АО “Эридан” УДП могут изготавливаться с любой надписью назначения на шильдике крышки и корпусах любого цвета (кроме красного).

[ 6 ] Х6 - материал корпуса извещателя (устройства):

– нет - алюминиевый сплав;

– Н - нержавеющая коррозионно-стойкая сталь.

[ 7 ] Х7 - дополнительное проектное цифро-буквенное обозначение (защита проекта, по согласованию с потребителем):

– нет - дополнительное обозначение отсутствует (по умолчанию);

– обозначение по согласованию с потребителем (например, ГП).

[ 8 ] Х8 - наличие свидетельства о типовом одобрении РМРС:

– нет - без свидетельства;

– РМРС - наличие свидетельства о типовом одобрении РМРС.

[ 9 ] Х9 - дополнительные функции и комплектация (допускается комбинирование опций):

– нет - отсутствует;

– комплектация кабельными вводами (в соответствии с п.3.3 настоящего РЭ);

– СЗК ИП535 - защитный козырек;

– СЭ ИП535 - сменный элемент;

- МТШ - метка токового шлейфа (для исполнения И2);
- другое оборудование (обозначение по согласованию с потребителем).

Примечание - Допускается исключение или изменение порядка следования данных [4-9] в обозначении изделия и расстановка других знаков препинания между данными не приводящие к различному толкованию исполнения изделия. Наименование изделия может иметь транслитерацию кириллицы латинским алфавитом.

Пример условного обозначения устройства ИП535-07е-“ПУСК”:

«ИП535-07е-“ПУСК”-И1/ ПУСК ПОЖАРОТУШЕНИЯ (Ж)/ КВО14, КВО14, СЗК ИП535».

Пример обозначения устройства ИП535-07е-“ПУСК” при заказе:

«Устройство дистанционного пуска взрывозащищенное ИП535-07е-“ПУСК”-И1/ПУСК ПОЖАРОТУШЕНИЯ (Ж)/ КВО14, КВО14, СЗК ИП535 - 2 шт.»

Пример обозначения устройства ИП535-07е-“ПУСК” при оформлении документации:

«Устройство дистанционного пуска взрывозащищенное ИП535-07е-“ПУСК”-И1/ПУСК ПОЖАРОТУШЕНИЯ (Ж)/ КВО14, КВО14, СЗК ИП535 ТУ 4371-006-43082497-04».



Схемы подключения устройства приведены в приложении Б.

## 2. ТЕХНИЧЕСКИЕ ХАРАКТЕРИСТИКИ

2.1. Устройство ИП535-07е-“ПУСК” относится к ИПР класса В по ГОСТ Р 53325-2012 и может применяться в качестве одиночного элемента, а также в шлейфах сигнализации на размыкание (последовательное включение) или на замыкание (параллельное включение).

2.2. Ех-маркировка устройства соответствует ГОСТ 31610.0-2019 (IEC 60079-0:2017) и приведена в таблице 1 ниже

Таблица 1.

Ех-маркировка		Материал корпуса
для взрывоопасных газовых сред	для взрывоопасных пылевых сред	
 PB Ex db I Mb 1Ex db IIC T6 Gb	Ex tb IIC T85°C Db	Нержавеющая сталь
 1Ex db IIC T6 Gb	Ex tb IIC T85°C Db	Алюминиевый сплав

### 2.3. Характеристики устройства ИП535-07е-“ПУСК”-И1:

- УДП И1 обеспечивает замыкание цепи при активации (рисунки 5, 7), имеет один нормально разомкнутый (НР) контакт;
- максимально допустимая коммутируемая мощность, не более, 10 Вт (10 ВА) \*;
- максимальное допустимое коммутируемое напряжение 60 В \*;
- максимально допустимый коммутируемый ток 0,5 А \*;
- род тока: постоянный, переменный.

\* Указаны максимальные значения коммутируемых тока и напряжения. Производство тока и напряжения рабочего режима не должно превышать значения коммутируемой мощности.

### 2.4. Характеристики устройства ИП535-07е-“ПУСК”-И2:

- УДП И2 можно включать в шлейф пожарной сигнализации на размыкание (последовательное включение) или на замыкание (параллельное включение) (рисунок 6);
- диапазон питающих напряжений  $U_n$  8-28 В от источников постоянного или импульсного тока при длительности положительного импульса не менее 0,5 с и длительности отрицательного импульса не более 0,1 с;
- максимальный потребляемый ток, не более, 70 мкА;
- максимальный ток через устройство пуска при включении на замыкание не должен

превышать 200 мА;

д) полное сопротивление устройства в шлейфе не более 0,3 Ом;  
е) время готовности устройства к работе после включения питания не более 2 с;  
ж) возврат УДП И2 из режима “Пожар” в дежурный режим возможен при установленном приводном элементе сбросом устройства с помощью прибора, снятием напряжения питания с устройства или деактивацией магнитным ключом из комплекта поставки (требование п.4.2.1.10 ГОСТ Р 53325-2012);

з) время сброса устройства при отключении электропитания не более 3 с.

2.5. Габаритные размеры устройства (без установленных кабельных вводов), не более, 120x135x110 мм.

2.6. Масса устройства (без установленных кабельных вводов) не более 1,0 кг.

Масса брутто 1 ед в индивидуальной упаковке, не более, 1,3 кг.

Масса тары 4-х местной - не более, 0,3 кг, 8-ми местной - не более, 0,6 кг.

2.7. Показатели надежности:

- устройство рассчитано на круглосуточную непрерывную работу 24/7;
- средняя наработка на отказ в дежурном режиме – не менее 60000 часов;
- назначенный срок службы – не менее 10 лет.

Допускается продление назначенных показателей при выполнении мероприятий в соответствии с ГОСТ 33272-2015, работ по п.10.4 настоящего РЭ и положительном заключении по результатам проведенных работ.

В случае принятия решения о выводе из эксплуатации и списании, устройства должны подвергаться утилизации конечным потребителем.

2.8. Условия эксплуатации:

- температура окружающего воздуха от минус 60°С до плюс 85°С;
- атмосферное давление от 84 до 106,7 кПа (от 630 до 800 мм рт. ст.);
- относительная влажность воздуха 100% при температуре не более 25°С и 95% без конденсации при температуре не более 40°С.

2.9. По способу защиты от поражения электрическим током УДП соответствует классу III по ГОСТ 12.2.007.0-75.

2.10. Электрическое сопротивление изоляции между соединенными выходными проводниками и корпусом УДП в нормальных климатических условиях не менее 20 МОм.

2.11. УДП виброустойчиво к воздействию синусоидальной вибрации с частотой от 2 до 150 Гц с ускорением до 0,7g.

2.12. УДП сохраняет работоспособность при воздействии на него прямого механического удара с энергией 1,9 Дж.

2.13. УДП устойчиво к механическим ударам с ускорением 5g и длительностью ударного импульса 18±5 мс.

2.14. Конструкция УДП обеспечивает его прочность при сейсмическом воздействии в 9 баллов по шкале MSK-64 по ГОСТ 30546.1-98.

2.15. УДП соответствует нормам и требованиям электромагнитной совместимости по ГОСТ Р 53325-2012 со степенью жесткости испытаний 2.

Значение напряженности поля радиопомех, создаваемых устройством при эксплуатации, не превышает установленных норм по ГОСТ Р 53325-2012 для оборудования класса Б.

2.16. Судовые УДП устойчивы к воздействию соляного (морского) тумана, а также безотказно работают при длительном крене судна до 22,5°, дифференте до 10°, при одновременном крене и дифференте в указанных пределах, а также при бортовой качке до 22,5° с периодом 7-9 с и килевой до 10° от вертикали.

2.17. Вводное устройство УДП выполнено для монтажа кабелем круглого сечения наружным диаметром 6-12 мм (по резиновому уплотнению – поясной изоляции).

УДП комплектуются вводными устройствами по заявке потребителей. Количество

кабельных вводов – 2 шт. Присоединительная резьба для установки кабельных вводов метрическая М20х1,5 мм.

2.18. Выбор кабеля проводить в соответствии с СП 6.13130.2021 и ГОСТ ИЕС 60079-14-2013, сечение жил не менее 0,75 мм<sup>2</sup>, диаметр поясной изоляции 6-12 мм.

2.19. Клеммы устройства позволяют зажимать одножильные или многопроволочные провода сечением 0,08-2,5 мм<sup>2</sup> (28-14 AWG).

2.20. Размещать УДП на объекте следует согласно требованиям СП 484.1311500.2020.

2.21. Рекомендуемое положение УДП: вводными устройствами вниз (см. рисунок 1 приложение А).

### 3. КОМПЛЕКТНОСТЬ ПОСТАВКИ

#### 3.1. Общая комплектация изделия

Таблица 2.

Наименование	Кол.	Примечания
Устройство дистанционного пуска	1	Исполнение по заявке
Клеммный ключ WAGO или монтажная отвертка	1	
Спец. ключ	1	
Крепеж (саморез)	2	
Резистор Rк=51 кОм	1	Для ИП535-07е-“ПУСК”-И1, установлен в клеммы внутри УДП
Магнитный ключ	1	Для ИП535-07е-“ПУСК”-И2
Сменный элемент	10	Для фиксации защитного элемента
Паспорт	1	
Руководство по эксплуатации	1	
Сертификаты и декларации соответствия	1	На партию

#### 3.2. Комплектация изделия дополнительным оборудованием (по заявке)

Обозначение	Наименование	Кол.
СЗК ИП535	Защитный козырек	1
СЭ ИП535	Сменный элемент	10
МТШ	Метка токового шлейфа	1

#### 3.3. Комплектация изделия вводными устройствами (по заявке)

Таблица 3.

Обозначение при заказе	Назначение
Нет	комплектация кабельными вводами отсутствует, УДП должно применяться со взрывозащищенными кабельными вводами и заглушками, имеющими действующий сертификат соответствия ТР ТС 012/2011;
ШТхх	штуцер для трубной разводки с внешней резьбой;
КВОхх	кабельный ввод для открытой прокладки кабеля;
КВБхх	кабельный ввод для монтажа бронированным кабелем с любым типом брони с одинарным уплотнением кабеля по поясной изоляции;
КВБУхх	кабельный ввод для монтажа бронированным кабелем с любым типом брони с двойным уплотнением кабеля по наружной и поясной изоляции;
КВМхх	кабельный ввод для монтажа кабелем в металлорукаве;
КВБМхх	кабельный ввод для монтажа бронированным кабелем в металлорукаве;
ЗГ	оконечная заглушка.

Устройство пуска взрывозащищенное должно применяться с кабельными вводами и заглушками АО “Эридан” или другими сертифицированными кабельными вводами и

заглушками, которые обеспечивают необходимые вид и уровень взрывозащиты. Применяемые кабельные вводы и заглушки должны также обеспечивать степень защиты оболочки (IP) и рабочий температурный диапазон, соответствующие условиям эксплуатации УДП.

По согласованию с заказчиком комплектация УДП может производиться различными кабельными вводами АО “Эридан”. Условное обозначение вводов приведено в таблице 3 выше, где “хх”- типоразмер кабельных вводов АО “Эридан”.

Справочная информация о вводных устройствах и заглушках АО “Эридан” приведена в документе КВ-00.000 «Кабельные вводы» (при заказе, 1 на партию).

По согласованию с заказчиком комплектация может производиться другими сертифицированными кабельными вводами.

#### **4. ОПИСАНИЕ И ПРИНЦИП РАБОТЫ**

4.1. Устройство пуска содержит узлы и детали, указанные на рисунке 1 приложения А.

В литом корпусе (4) УДП установлена плата (1); плата залита изоляционным компаундом; крышка (6), с установленной в ней линзой (7), завинчивается в корпус, фиксируется от самоотвинчивания приводным элементом (2). Приводной элемент закольцовывает линии магнитного поля (27). Доступ к приводному элементу (2) защищен элементом (8), который фиксируется установкой сменного элемента (3).

По заказу устройство может комплектоваться защитным козырьком (34, опция).

УДП крепится за корпус к вертикальной плоскости кабельными вводами вниз.

Вводное устройство УДП выполнено для монтажа кабелем круглого сечения с наружным диаметром 6-12 мм (по резиновому уплотнению – поясной изоляции). Для уплотнения электрических проводов УДП по заявке может комплектоваться набором уплотнительных колец и кабельными вводами (или заглушками). Присоединительная резьба для установки кабельных вводов М20х1,5 мм.

4.2. На рисунках 4 и 5 приведен вид сверху платы УДП и назначение клемм. Клеммы защитного заземления электрически соединены с корпусом устройства (4).

Устройство пуска ИП535-07е-“ПУСК”-И1 (рисунок 5) содержит магнитоуправляемый контакт и обеспечивает замыкание цепи при активации ручного запуска систем противопожарной защиты.

Устройство пуска ИП535-07е-“ПУСК”-И2 (рисунок 4) имеет два электронных ключа: 1) первый ключ, нормально замкнутый, для последовательного включения устройства в шлейф сигнализации (срабатывает на размыкание); 2) второй ключ, нормально разомкнутый, для параллельного включения устройства в шлейф (срабатывает на замыкание). Для информации о состоянии УДП предусмотрен оптический индикатор (29).

Назначение функциональной перемычки J1 «ФИКС» (фиксация при срабатывании):

«0 - ВКЛ» - перемычка снята – УДП И2 соответствует п.4.2.1.10 ГОСТ Р 53325-2012. После срабатывания устройств фиксируется в режиме «Пожар». Возврат УДП в дежурный режим после выдачи им сигнала пуска, осуществляется при установленном приводном элементе после отключения/включения питающего напряжения с УДП. Время сброса УДП при отключении электропитания не более 3 с. Также возврат УДП в дежурный режим возможен деактивацией магнитным ключом из комплекта поставки (поднести магнитный ключ к месту, обозначенному на корпусе устройства цветной меткой).

«1 - ОТКЛ» - перемычка установлена – после срабатывания УДП И2 переходит из тревожного в дежурный режим автоматически при установке приводного элемента в исходное состояние.

Схемы подключения устройств приведены на рисунках 6 и 7 приложения Б.

4.3. Для активации устройства пуска ИП535-07е-“ПУСК”-И1:

– подключить устройство к шлейфу прибора или источнику питания;

- сместить защитный элемент (8), сломав сменный элемент (3) и обеспечив доступ к приводному элементу (2), затем выдернуть приводной элемент, при этом прибор получит сигнал о срабатывании УДП;

- установить приводной элемент (2) в исходное состояние, установить защитный элемент (8), зафиксировав его сменным элементом (3) из комплекта поставки, при этом УДП перейдет в дежурный режим работы.

#### 4.4. Для активации устройства пуска ИП535-07е-“ПУСК”-И2:

- подключить устройство к шлейфу прибора. Работу устройства контролировать по работе его внутреннего индикатора зеленого цвета (дежурный режим);

- сместить защитный элемент (8) вниз, сломав сменный элемент (3) и обеспечив доступ к приводному элементу (2), затем выдернуть приводной элемент, при этом прибор получит сигнал о срабатывании УДП. Переход из дежурного режима в режим “Пуск” отобразится красным сигнальным светодиодом устройства;

- установить приводной элемент (2) в исходное состояние; установить защитный элемент (8), зафиксировав его сменным элементом (3) из комплекта поставки;

- способ возврата УДП И2 из режима “Пуск” в дежурный режим будет зависеть от положения переключки J1.

## 5. ОБЕСПЕЧЕНИЕ ВЗРЫВОЗАЩИЩЕННОСТИ

5.1. Устройство пуска взрывозащищенное ИП535-07е-“ПУСК” в части взрывозащиты соответствует требованиям ТР ТС 012/2011, ГОСТ 31610.0-2019 (IEC 60079-0:2017), ГОСТ IEC 60079-1-2013, ГОСТ IEC 60079-31-2013.

5.2. УДП в сборе с установленными кабельными вводами представляет собой взрывонепроницаемую оболочку, соответствующую требованиям ГОСТ 31610.0-2019 (IEC 60079-0:2017) для электрооборудования I, II и III групп с высокой опасностью механических повреждений. Оболочка устройства имеет защиту IP66/IP67/IP69 по ГОСТ 14254-2015 (IEC 60529:2013).

5.3. Взрывонепроницаемость УДП достигается применением взрывонепроницаемых резьбовых и герметизированных соединений по ГОСТ IEC 60079-1-2013.

Прочность каждой оболочки проверяется при изготовлении гидравлическими испытаниями 1,5-кратным давлением взрыва в течение времени необходимого для осмотра, но не менее 10 секунд.

5.4. Защита от воспламенения пыли обеспечивается применением “защиты от воспламенения пыли оболочками “t”. Параметры соединений частей оболочки соответствуют требованиям ГОСТ IEC 60079-31-2013.

5.5. Кабельные вводы обеспечивают прочное и постоянное уплотнение кабеля. Элементы уплотнения и заглушки соответствуют требованиям взрывозащиты по ГОСТ IEC 60079-1-2013.

5.6. Состав материалов, используемых для изготовления УДП, обеспечивает его фрикционную искробезопасность и соответствует допустимому по ГОСТ 31610.0-2019 (IEC 60079-0:2017).

5.7. Максимальная температура нагрева наружных частей оболочки устройства в нормальном и аварийном режимах не превышает значений, допустимых для электрооборудования температурного класса Т6 по ГОСТ 31610.0-2019 (IEC 60079-0:2017).

5.8. На корпусе устройства имеется табличка с указанием маркировки взрывозащиты, предупредительная надпись “Открывать, отключив от сети”.

5.9. Взрывозащитные поверхности крышки и корпуса покрыты смазкой ЦИАТИМ-221 ГОСТ 9433-2021.

5.10. Заземляющий зажим предохранен от ослабления применением пружинной шайбы.

5.11. Самоотвинчивание крышки взрывонепроницаемой оболочки предотвращается



опломбированной проволочной скруткой на приводном элементе (устанавливается потребителем).

## **6. ОБЕСПЕЧЕНИЕ ВЗРЫВОЗАЩИЩЕННОСТИ ПРИ МОНТАЖЕ**

6.1. Условия установки и эксплуатации устройства пуска должны соответствовать требованиям, изложенным в ТР ТС 012/2011, ГОСТ ИЕС 60079-14-2013, гл. 7.3 ПУЭ (6-е издание), гл. 3.4 ПТЭЭП, ПТБ и других директивных документах, действующих в отрасли промышленности, где будет применяться устройство.

6.2. Устройства должны применяться в соответствии с установленной маркировкой взрывозащиты. Возможные взрывоопасные зоны применения, категории и группы взрывоопасных смесей газов и паров с воздухом – в соответствии с требованиями ГОСТ ИЕС 60079-10-1-2013 и гл. 7.3 ПУЭ (6-е издание). Возможные взрывоопасные зоны пылевых сред применения устройства – в соответствии с требованиями ГОСТ 31610.10-2-2017/ИЕС 60079-10-2:2015.

6.3. Перед монтажом устройства необходимо произвести его внешний осмотр. Необходимо обратить внимание на целостность оболочки и наличие средств уплотнения кабельных вводов и крышки, маркировки взрывозащиты и предупредительной надписи “Открывать, отключив от сети”.

6.4. На взрывозащищенных поверхностях узлов и деталей, подвергаемых разборке, не допускается наличие раковин, механических повреждений и коррозии.

6.5. Устройство пуска взрывозащищенное должно применяться с кабельными вводами и заглушками АО “Эридан” или другими сертифицированными кабельными вводами и заглушками, которые обеспечивают необходимые вид и уровень взрывозащиты. Применяемые кабельные вводы и заглушки должны также обеспечивать степень защиты оболочки (IP) и рабочий температурный диапазон, соответствующие условиям эксплуатации УДП. Неиспользуемые отверстия под кабельные вводы должны быть закрыты заглушками.

6.6. Подвод электропитания к УДП производить в строгом соответствии с действующей “Инструкцией по монтажу электрооборудования силовых и осветительных сетей взрывоопасных зон” ВСН 332-74 и настоящим РЭ.

6.7. Во взрывоопасной зоне не допускается применение кабелей с полиэтиленовой изоляцией или оболочкой.

6.8. Монтажные работы проводить в обесточенном состоянии линии питания. Схемы электрического соединения должны соответствовать рисункам 6 и 7 приложения Б.

6.9. Корпус УДП должен быть заземлен медным проводом диаметром не менее 1,5 мм. Провод заземления должен иметь надежный контакт с корпусом и контуром заземления.

6.10. Выполнять уплотнение кабеля в гнезде вводного устройства самым тщательным образом, так как от этого зависит взрывозащищенность вводного устройства.

6.11. В случае использования только одного вводного устройства УДП, необходимо надежно заглушить свободное вводное устройство с помощью заглушки (рисунок 2е приложение А).

6.12. УДП И2 может быть оборудовано оконечным устройством, установленным в УДП на предприятии-изготовителе (рисунок 2ж приложение А). В случае повторного монтажа ОЭ обеспечить герметичность его соединения во вводном устройстве УДП, например, с помощью силиконового герметика.

6.13. Возобновить на взрывозащищенных поверхностях крышки и корпуса антикоррозийную смазку ЦИАТИМ-221 ГОСТ 9433-2021.

6.14. После монтажа УДП должно быть опломбировано.

## **7. УКАЗАНИЕ МЕР БЕЗОПАСНОСТИ**

7.1. Соблюдение правил техники безопасности является необходимым условием безопасной работы и эксплуатации устройств.

7.2. К работам по монтажу, установке, проверке, технической эксплуатации и обслуживанию устройств должны допускаться лица, прошедшие производственное обучение, аттестацию квалификационной комиссии, ознакомленные с настоящим РЭ и прошедшие инструктаж по безопасному обслуживанию.

7.3. Все работы по обслуживанию устройств во взрывоопасной зоне, связанные со снятием крышки, должны производиться только при снятом напряжении питания.

7.4. УДП являются безопасными для обслуживающего персонала при монтаже, ремонте и регламентных работах, как в исправном состоянии, так и в условиях возможных неисправностей.

7.5. По способу защиты человека от поражения электрическим током устройства соответствуют классу III по ГОСТ 12.2.007.0-75.

7.6. Ответственность за технику безопасности возлагается на обслуживающий персонал.

## **8. ПОРЯДОК УСТАНОВКИ И РАБОТЫ**

8.1. После получения УДП - подготовить рабочее место, вскрыть упаковку, проверить комплектность согласно п.3 паспорта и упаковочной ведомости. Если устройство перед вскрытием упаковки находилось в условиях отрицательных температур, произвести его выдержку при комнатной температуре не менее 4 часов.

8.2. Произвести внешний осмотр устройства и убедиться в отсутствии видимых механических повреждений, наличии маркировки взрывозащиты.

8.3. Произвести проверку работоспособности устройства, для этого:

8.3.1. Подключить устройство к шлейфу прибора или источнику питания 8-28 В согласно схем приложения Б. Работу устройства контролировать по работе его внутреннего индикатора дежурного режима и по его состоянию, отображаемому прибором.

8.3.2. Сместить защитный элемент, сломав сменный элемент и обеспечив доступ к приводному элементу, затем выдернуть приводной элемент. При этом прибор получит сигнал "Пуск" от УДП.

8.3.3. Установить приводной элемент в исходное состояние; установить защитный элемент, зафиксировав его сменным элементом из комплекта поставки.

8.3.4. УДП И1 перейдет в дежурный режим работы автоматически.

8.3.5. Способ возврата УДП И2 из режима "Пуск" в дежурный режим будет зависеть от положения переключки J1.

8.3.6. Выключить прибор или источник питания, отключить от него устройство.

8.4. Монтаж устройства пуска на объекте должен производиться по заранее разработанному проекту, в котором учитываются все требования настоящего РЭ.

8.5. Устройство (рисунок 1 приложение А) крепится к вертикальной плоскости за корпус (4) через два отверстия  $\varnothing 9$  мм.

При несоответствии крепежа из комплекта поставки типу поверхности, на которую предполагается устанавливать устройство, дополнительный крепеж приобретается потребителем самостоятельно.

8.6. Рекомендуемое положение УДП: вводными устройствами вниз (см. рисунок 1 приложение А).

8.7. Перед установкой УДП на объект следует снять заглушки с уплотнений.

8.8. При подключении УДП с использованием кабельных вводов АО "Эридан" уплотнение кабеля осуществляется по оболочке (поясной изоляции) с помощью уплотнительных колец соответствующего диаметра из комплекта поставки.

8.9. Способы прокладки кабеля в кабельных вводах АО “Эридан” приведены на рисунке 2 приложения А.

8.10. Неиспользуемое для подключения вводное устройство необходимо надежно заглушить с помощью заглушки. Монтаж заглушки показан на рисунке 2е.

8.11. УДП может быть оборудовано оконечным элементом (13), установленным в УДП на предприятии-изготовителе (рисунок 2ж приложение А). Провода ОЭ подключаются к клеммам УДП параллельно оконечному элементу пульта. При подаче питания зеленый светодиод ОЭ загорается в мигающем режиме.

Установка оконечного элемента ОЭ с индикацией не исключает необходимости установки дополнительных элементов шлейфа. Тип и номиналы дополнительных элементов шлейфа указываются в паспорте на ППКиУП, с которым применяется УДП. Устанавливаемые резисторы должны иметь мощность не менее 0,5 Вт, должны быть типа С2-33-0,5 или аналогичные.

8.12. При применении кабельных вводов других производителей необходимо обеспечить герметичность всех выполняемых соединений любым доступным способом, допустимым к применению в данной зоне в соответствии с классом ее опасности.

Уплотнение резьбового соединения допускается осуществить эпоксидными компаундами или аналогичными им материалами с рабочей температурой и свойствами, соответствующими условиям эксплуатации устройства.

8.13. Для присоединения устройства пуска к сети сигнализации открыть крышку (6).

**Запрещается производить подключение УДП при включенном напряжении питания.**

8.14. Вставить подготовленные кабели в кабельные вводы (концы наружных оболочек кабелей должны выступать не менее чем на 5 мм из вводного устройства внутри УДП), затянуть штуцера кабельных вводов и законтрить их контргайками.

8.15. Проверить качество зажима кабелей в кабельных вводах на выдёргивание.

8.16. Подключаемые к устройству пуска электрические кабели должны быть защищены от растягивающих и скручивающих нагрузок.

8.17. Подключать устройство пуска к шлейфу сигнализации согласно схемам приложения Б, следуя примечаниям к рисункам.

8.18. Для подключения проводников в клеммы:

- а) снять изоляцию с концов освобождённых жил всех кабелей на длину 6-8 мм;
- б) открыть вводное отверстие клеммы нажатием с помощью клеммного ключа WAGO из комплекта поставки или часовой отвертки;
- в) ввести проводник со снятой изоляцией во входное отверстие клеммы, зажать, сняв усилие с клеммного ключа или отвертки;
- г) самопроизвольное отсоединение, таким образом, становится невозможным.

8.19. Проверить выполненный монтаж, обратив внимание на правильность произведённых соединений, на наличие и правильность установки всех крепежных и контрящих элементов.

8.20. Закрыть крышку (6) устройства пуска, тщательно её затянуть для обеспечения герметичности, зафиксировать от самоотвинчивания приводным элементом (2). Момент затяжки крышки устройства должен быть не менее 16 Нм. Приводной элемент защищается элементом (8), который фиксируется установкой сменного элемента (3). Правильное положение крышки и всех элементов конструкции указано на рисунке 1.

8.21. Каждое устройство необходимо заземлить, используя внешний болт заземления (21) (рисунок 1). При одиночном монтаже УДП можно использовать внутренние клеммы защитного заземления. При подключении заземления следует руководствоваться требованиями ПУЭ. Нанести на контактный зажим заземления соответствующую смазку для защиты от коррозии и атмосферных воздействий.

## 8.22. Описание работы устройства пуска ИП535-07е-“ПУСК”-И1

Устройство пуска ИП535-07е-“ПУСК”-И1 может использоваться как пассивное не потребляющее ток, когда не установлен резистор  $R_k$  и отсутствует индикация, или как активное, когда установлен резистор  $R_k$  и в дежурном режиме наблюдается свечение светодиода состояния.

Для активации устройства сместить защитный элемент (8) вниз, сломав сменный элемент (3) и обеспечив доступ к приводному элементу (2), затем выдернуть приводной элемент (2), при этом прибор получит сигнал о срабатывании УДП и в случае активного УДП светодиод состояния погаснет.

Для возврата УДП И1 в дежурный режим работы установить приводной элемент (2) в исходное состояние, установить защитный элемент (8), зафиксировав его сменным элементом (3) из комплекта поставки.

## 8.23. Описание работы устройства пуска ИП535-07е-“ПУСК”-И2

Работу УДП ИП535-07е-“ПУСК”-И2 в дежурном режиме контролировать по работе его внутреннего индикатора зеленого цвета.

Для активации устройства сместить защитный элемент (8) вниз, сломав сменный элемент (3) и обеспечив доступ к приводному элементу (2), затем выдернуть приводной элемент, при этом прибор получит сигнал о срабатывании УДП. Переход из дежурного режима в режим “Пуск” отобразится красным сигнальным светодиодом на лицевой поверхности крышки.

Способ возврата УДП И2 из режима “Пуск” в дежурный режим будет зависеть от положения переключателя J1.

Для возврата УДП И2 из режима “Пуск” в дежурный режим работы установить приводной элемент (2) в исходное состояние, установить защитный элемент (8), зафиксировав его сменным элементом (3) из комплекта поставки.

При установленной переключателе J1 УДП И2 вернется в дежурный режим автоматически.

При снятой переключателе J1 необходимо осуществить сброс УДП с помощью прибора, снятием напряжения питания с устройства или деактивацией магнитным ключом из комплекта поставки (требование п.4.2.1.10 ГОСТ Р 53325-2012).

## 9. МАРКИРОВКА И ПЛОМБИРОВАНИЕ

9.1. Маркировка устройства пуска соответствует конструкторской документации, требованиям ГОСТ Р 53325-2012 и ГОСТ 31610.0-2019 (IEC 60079-0:2017).

9.2. На шильдиках нанесены:

– надпись “ПУСК” или другая, символ “Стрелки”, символ “Рука” по ГОСТ Р 53325-2012;

– условное обозначение изделия;

– маркировка взрывозащиты в соответствии с ГОСТ 31610.0-2019 (IEC 60079-0:2017),

а также специальный знак взрывобезопасности  (“Ex”, приложение 2 к ТР ТС 012/2011);

– степень защиты по ГОСТ 14254-2015 (IEC 60529:2013);


– диапазон температур эксплуатации;

– предупредительная надпись “Открывать, отключив от сети”;

– месяц и год выпуска изделия;

– заводской номер изделия;

– наименование или знак предприятия-изготовителя и его адрес;

– единый знак  (“EAC”) обращения продукции на рынке государств-членов Таможенного союза;

– наименование или знак органа по сертификации и номер сертификата соответствия.

9.3. Допускается указывать дополнительную информацию в маркировке изделия.

9.4. Последовательность записи составляющих маркировки устройства определяется предприятием-изготовителем. Некоторые составные части маркировки могут быть нанесены на шильдиках, гравировкой, ударным или другим способом.

9.5. Маркировка знака заземления соответствует ГОСТ 12.2.007.0-75.

9.6. Маркировка транспортной тары производится по ГОСТ 14192-96 и содержит информационные надписи, выполненные типографским способом, с указанием: грузополучателя; пункта назначения; грузоотправителя; пункта отправления; манипуляционных знаков “Хрупкое, осторожно”, “Бережь от влаги”, “Верх”.

9.7. После установки устройства на объекте крышка, закрывающая доступ к клеммам, завинчивается, устанавливается приводной элемент, который одновременно стопорит крышку. Затем приводной элемент пломбируется эксплуатирующей организацией.

9.8. Знаки обращения на рынке, в том числе государств-членов Таможенного союза, наносятся на эксплуатационной документации.

## **10. ТЕХНИЧЕСКОЕ ОБСЛУЖИВАНИЕ**

10.1. При эксплуатации устройства пуска должны выполняться требования в соответствии с п.5 “Обеспечение взрывозащищенности” и п.6 “Обеспечение взрывозащищенности при монтаже” настоящего РЭ.

10.2. При эксплуатации устройство должно подвергаться внешнему систематическому осмотру в объеме ТО-1 и ТО-2, необходимо проводить его проверку и техническое обслуживание в соответствии с требованиями ГОСТ ИЕС 60079-14-2013 и ГОСТ ИЕС 60079-17-2013.

10.3. Периодические осмотры устройства должны проводиться в сроки, которые устанавливаются технологическим регламентом в зависимости от производственных условий, но не реже одного раза в полгода для ТО-1 и одного раза в год для ТО-2.

10.4. Регламентные работы по техническому обслуживанию устройства приведены в таблице 4 ниже.

10.5. Категорически запрещается эксплуатация устройства с поврежденными деталями, обеспечивающими взрывозащиту, и другими неисправностями.

10.6. Открывать крышку устройства и осматривать его можно только после отключения его от всех источников электропитания.

10.7. При осмотрах, связанных с открыванием крышки устройства, необходимо произвести смену смазки ЦИАТИМ-221 ГОСТ 9433-2021. Допускается замена смазки на другую, с аналогичными параметрами и свойствами, соответствующими условиям эксплуатации устройства пуска.

**10.8. Для предотвращения примерзания приводной элемент (2, металлическую часть) перед установкой в УДП необходимо обильно смазать смазкой ЦИАТИМ-221 или Литол.**

10.9. В процессе эксплуатации устройства пуска, по мере загрязнения, чтобы избежать скопления пыли свыше 5 мм, необходимо производить чистку корпуса устройства. Чистку производить влажной хлопчатобумажной тканью или бумажной салфеткой с непрерывной сменой контактирующей поверхности ткани/бумаги. При необходимости, возможно применение воды или сжатого воздуха давлением до 0,15 МПа с последующей протиркой влажной тканью/салфеткой.

10.10. Эксплуатация и ремонт устройства должны производиться в соответствии с требованиями гл. 3.4 “Электроустановки во взрывоопасных зонах” ПТЭЭП.

УДП не предназначен для ремонта пользователем на местах использования.

Ремонт УДП, связанный с восстановлением параметров взрывозащиты по узлам и деталям должен производиться в соответствии с ГОСТ 31610.19-2014/ИЕС 60079-19:2010 только на предприятии-изготовителе АО “Эридан”.

Таблица 4. Регламентные работы по техническому обслуживанию

Вид ТО	Периодичность	Объемы работ/ виды проверок	Продолжительность
ТО-1	1 раз в полгода	<ul style="list-style-type: none"> <li>– внешний осмотр;</li> <li>– правильность установки приводного (2) и защитного (8) элементов, защитный элемент должен быть зафиксирован сменным элементом (3);</li> <li>– сохранность пломбы;</li> <li>– работоспособность элементов индикации;</li> <li>– проверка заземления;</li> <li>– выявление механических повреждений;</li> <li>– очистка от внешних загрязнений;</li> <li>– проверка целостности и видимости маркировки взрывозащиты;</li> <li>– затяжка: фитинги, болты, вводные устройства и заглушки правильно установлены и плотно затянуты.</li> </ul>	0,5 ч
ТО-2	1 раз в год	<ul style="list-style-type: none"> <li>– проверки в объеме ТО-1;</li> <li>– резьба соединения крышки и корпуса чистая и не имеет повреждений;</li> <li>– замена смазки на поверхности “Взрыв”;</li> <li>– исправность кабельной арматуры и уплотнительных колец;</li> <li>– надежность контактов электрических подключений;</li> <li>– печатная плата залита компаундом, компаунд и плата не имеют повреждений.</li> </ul>	1,0 ч

10.11. При достижении предельного состояния УДП должно быть снято с эксплуатации.

К параметрам предельного состояния относятся:

- повреждение корпуса УДП или кабельных вводов;
- потеря работоспособности УДП.

## 11. ВОЗМОЖНЫЕ НЕИСПРАВНОСТИ И МЕТОДЫ ИХ УСТРАНЕНИЯ

11.1. В случае неисправности УДП в первую очередь отключить его напряжение питания.

11.2. Краткий перечень возможных неисправностей и способы их устранения приведены в таблице 5 ниже.

11.3. При возникновении прочих более сложных неисправностей их устранение может проводиться только на предприятии-изготовителе АО «Эридан».

11.4. При отказах устройства отсутствуют последствия, которые могут причинить вред жизни или здоровью человека, имуществу, окружающей среде.

Критический отказ - потеря работоспособности устройства, повреждение корпуса или кабельных вводов.

Возможные ошибки персонала (пользователя), приводящие к аварийным режимам работы устройства:

- несоблюдение временных сроков технического обслуживания и профилактических работ;
- неправильная установка устройства на месте эксплуатации;
- некорректная установка добавочных элементов для работы устройства в шлейфе сигнализации;
- неправильное подключение устройства.

К работе с УДП допускается персонал, прошедший соответствующую подготовку и аттестованный в установленном порядке, а также внимательно изучивший эксплуатационную документацию.

Таблица 5.

Наименование неисправности, внешние проявления и дополнительные признаки	Вероятная причина	Способ устранения
Устройство не работает	1) Отсутствие напряжения питания. 2) Переполюсовка напряжения питания	1) Проверить (подать) напряжение питания. 2) Проверить полярность напряжения питания
Устройство не выходит в дежурный режим	1) Не установлен приводной элемент УДП	1) Установить приводной элемент УДП в рабочее положение
При активации устройства прибор не регистрирует сигнал срабатывания УДП	1) Неправильная схема подключения. 2) Неправильные номиналы добавочных элементов	1) Проверить правильность схемы подключения. 2) Проверить номиналы добавочных элементов в соответствии с паспортом на пожарный прибор

11.5. Требования к обеспечению сохранения технических характеристик устройства, обуславливающих его взрывобезопасность

11.5.1. Для нормальной работы УДП ИП535-07е-“ПУСК” и обеспечения его взрывобезопасности должны соблюдаться требования п.2, 5-8, 10 настоящего РЭ.

11.5.2. Во избежание нарушения герметичности корпуса устройства и как следствие возможного отказа или ложного срабатывания при его наружной установке следует соблюдать следующие условия монтажа:

- допустимо использование кабеля только круглого сечения с наружным диаметром от 6 до 12 мм (по резиновому уплотнению – поясной изоляции);
- используемые кабельные вводы или заглушки сторонних производителей должны обеспечивать необходимый вид и уровень взрывозащиты. Кабельные вводы и заглушки должны также обеспечивать степень защиты оболочки (IP) и рабочий температурный диапазон, соответствующие условиям эксплуатации УДП;
- штуцера кабельных вводов должны быть затянуты до полного уплотнения кабеля резиновыми кольцами. Неиспользуемые отверстия под кабельные вводы должны быть закрыты заглушками;
- крышка корпуса УДП должна до упора затягиваться спецключом из комплекта поставки.

## 12. ТРАНСПОРТИРОВАНИЕ, ХРАНЕНИЕ И УТИЛИЗАЦИЯ

12.1. Условия транспортирования и хранения УДП в упакованном виде должны соответствовать условиям хранения 2 по ГОСТ 15150-69 при температуре от минус 60°C до плюс 85°C и влажности до 95% без конденсации при температуре не более плюс 40°C. Воздух в помещении для хранения не должен содержать паров кислот и щелочей, а также газов, вызывающих коррозию.

12.2. УДП в упаковке предприятия изготовителя могут транспортироваться любым видом закрытого транспорта (железнодорожные вагоны, закрытые автомашины, контейнеры, герметизированные отсеки самолетов, трюмов и т.д.) в соответствии с общими правилами перевозки грузов.

12.3. При транспортировании необходимо строго следовать требованиям манипуляционных знаков, нанесенных на транспортную тару.

Во время погрузочно-разгрузочных работ и транспортирования коробки не должны подвергаться резким ударам и воздействиям атмосферных осадков.

Способ укладки коробок на транспортирующее средство должен исключать их перемещение.

12.4. При длительном хранении необходимо через 24 месяца производить ревизию УДП в соответствии с ГОСТ 9.014-78.

12.5. Не допускать транспортирования и хранения УДП без установленного приводного элемента.

12.6. В случае принятия решения о снятии с эксплуатации устройства должны подвергаться утилизации конечным потребителем.

Утилизация устройств должна производиться в соответствии с действующими нормативами и стандартами в порядке, предусмотренном эксплуатирующей организацией.

Концентрация опасных веществ в составе устройств не превышает значений, установленных в ТР ЕАЭС 037/2016.

При утилизации изделие следует разделить на части: корпус и печатные платы. Металлические части изделия и магнит подлежат переработке во вторичное сырье. Печатные платы изделия подлежат утилизации как изделия электронной техники.

### **13. ГАРАНТИЙНЫЕ ОБЯЗАТЕЛЬСТВА**

13.1. Изготовитель гарантирует соответствие УДП требованиям технических условий ТУ 4371-006-43082497-04 и конструкторской документации 4371-006-43082497.

13.2. Гарантийный срок изделия составляет 5 лет с момента передачи товара покупателю.

13.3. Изготовитель не отвечает за недостатки изделия, если они возникли после его передачи потребителю вследствие нарушения потребителем правил использования, хранения или транспортировки, действий третьих лиц или непреодолимой силы.

13.4. Изделие, у которого в течение гарантийного срока при условии соблюдения правил хранения, транспортирования, монтажа и эксплуатации, будут выявлены отказы в работе или неисправности, безвозмездно ремонтируется или заменяется на исправное предприятием-изготовителем АО «Эридан».

13.5. В случае устранения недостатков изделия, гарантийный срок на него продлевается на период, в течение которого изделие не использовалось.

13.6. При замене изделия гарантийный срок исчисляется заново со дня передачи товара потребителю.

### **14. СВЕДЕНИЯ О РЕКЛАМАЦИЯХ**

14.1. Претензии по качеству устройства пуска подлежат рассмотрению при предъявлении устройства, паспорта на него и акта о скрытых недостатках.

14.2. Претензии не подлежат удовлетворению в следующих случаях:

14.2.1. Истек гарантийный срок эксплуатации;

14.2.2. Дефект возник после передачи устройства потребителю вследствие нарушения потребителем правил использования, хранения или транспортировки, действий третьих лиц или непреодолимой силы (в том числе высоковольтных разрядов и молний), несчастного случая, включая (но не ограничиваясь этим) следующее:

- изделие подвергалось ремонту, не уполномоченными на то сервисными центрами или дилерами;
- изделие подвергалось переделке или модернизации без согласования с АО «Эридан»;
- дефект стал результатом неправильной эксплуатации, установки и/или подключения



изделия, включая повреждения, вызванные подключением изделия к источникам питания, не соответствующим стандартам параметров питающих сетей и других подобных внешних факторов;

– дефект возник вследствие катастрофы техногенного и природного характера, войны, локального вооруженного конфликта, эпидемии, забастовки, пожара и других стихийных бедствий.

## 15. СВЕДЕНИЯ ОБ ИЗГОТОВИТЕЛЕ

АО “Эридан”

Юридический (фактический) адрес: 623704, Россия, Свердловская область, г. Березовский, ул. Транспортников, стр. 43.




Почтовый адрес: 623700, Россия, Свердловская область, г. Березовский, а/я 43.

Тел/факс: +7 (343) 351-05-07, 8 (800) 333-53-07 (многоканальный)

e-mail: market@eridan-zao.ru; <https://eridan.ru>

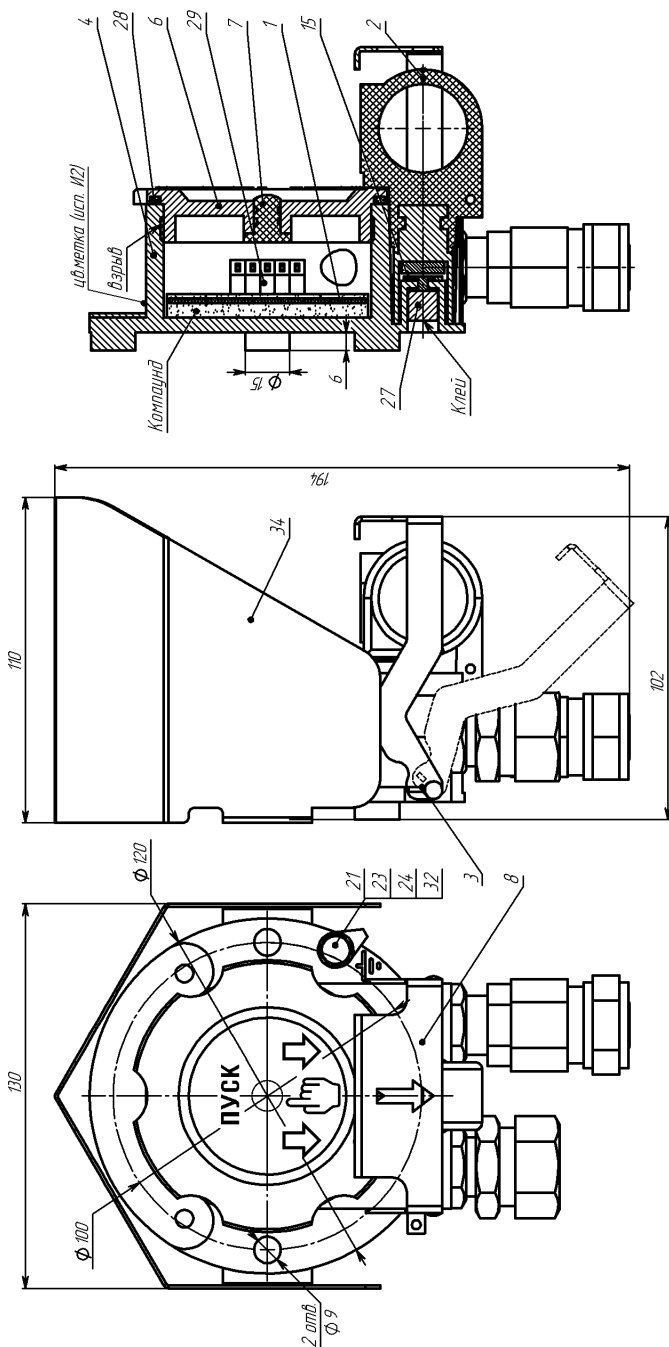
## 16. СВЕДЕНИЯ О СЕРТИФИКАЦИИ

16.1. Устройство подлежит обязательному подтверждению соответствия требованиям технических регламентов и имеет следующие разрешительные документы

	Сертификаты соответствия техническим регламентам ТР ЕАЭС 043/2017 № ЕАЭС RU С-RU.ЧС13.В.00147/21; ТР ТС 012/2011 № ЕАЭС RU С-RU.ВН02.В.00840/23.
	Декларации о соответствии техническим регламентам ТР ТС 020/2011 ЕАЭС N RU Д-RU.РА03.В.10250/23; ТР ЕАЭС 037/2016 ЕАЭС N RU Д-RU.РА03.В.08974/23.
	Свидетельство о типовом одобрении Российского Морского Регистра Судоходства № 21.50352.130 (по заявке, для изделий с РМРС).

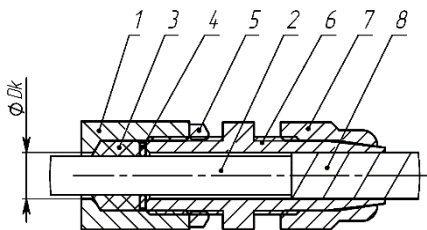
16.2. Система менеджмента качества предприятия АО “Эридан” соответствует требованиям ГОСТ Р ИСО 9001-2015.

## ПРИЛОЖЕНИЕ А. ВНЕШНИЙ ВИД УСТРОЙСТВА ПУСКА

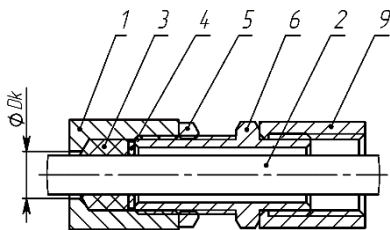


1 - плата; 2 - приводной элемент; 3 - сменный элемент; 4 - корпус; 6 - крышка (стрелки на шильдике УДП должны находиться вертикально вниз в соотв. с рисунком); 7 - линза; 8 - защитный элемент; 15 - диск; 23, 24 - шайба; 21 - болт; 27 - магнит; 28 - кольцо уплотнительное; 29 - светодиод; 32 - наконечник кабельный; 34 - козырек (опция).

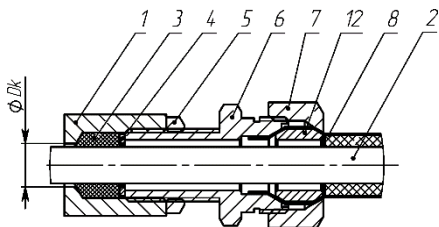
**Рисунок 1.** Внешний вид устройства пуска ИП535-07е-“ ПУСК”.



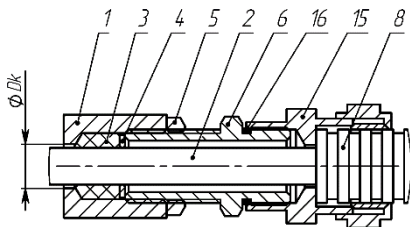
**а) монтаж бронированным кабелем в кабельном вводе КВБ12**



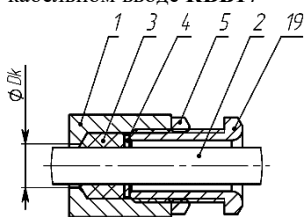
**б) монтаж в трубной разводке с помощью штучера ШТ**



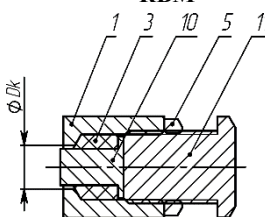
**в) монтаж бронированным кабелем в кабельном вводе КВБ17**



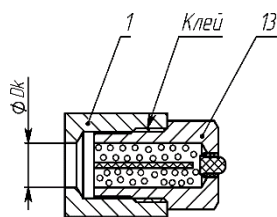
**г) монтаж кабелем в металлорукаве КВМ**



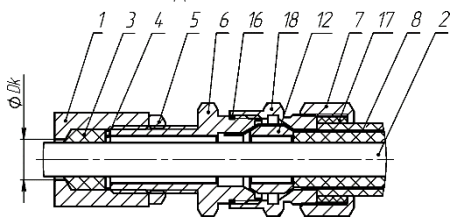
**д) открытая прокладка кабеля в кабельном вводе КВО**



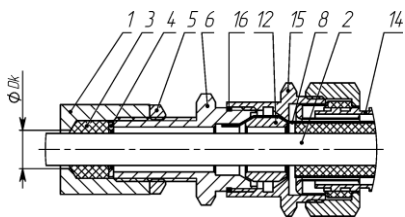
**е) монтаж заглушки ЗГ**



**ж) монтаж оконечного элемента ОЭ**



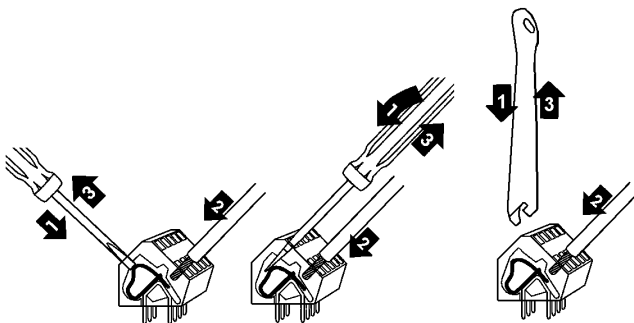
**з) монтаж бронированным кабелем в кабельном вводе КВБУ**



**и) монтаж бронированным кабелем в металлорукаве в кабельном вводе КВБМ**

**1** - стенка оболочки (максимальный диаметр для ввода кабеля  $D_k=12$  мм); **2** - изоляция кабеля; **3** - кольцо уплотнительное по поясной изоляции кабеля ( $L=20$  мм в несжатом состоянии); **4** - шайба; **5** - контргайка; **6** - штуцер; **7** - гайка; **8** - броня кабеля; **9** - трубная муфта (сгон, не поставляется); **10** - заглушка; **11** - оконечная заглушка; **12** - втулка; **13** - оконечный элемент с индикацией ОЭ; **14** - металлорукав; **15** - муфта для монтажа металлорукавом; **16** - кольцо уплотнительное для ввода; **17** - кольцо уплотнительное по наружной оболочке кабеля; **18** - втулка кабельного ввода; **19** - кабельный ввод для открытой прокладки.

**Рисунок 2.** Примеры монтажа кабельных вводов АО “Эридан”.

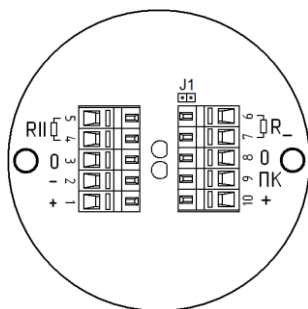


Для подключения проводников в клеммы:

- 1) открыть входное отверстие клеммы нажатием с помощью клеммного ключа WAGO из комплекта поставки или часовой отвертки (не допускается использование отвертки с шириной лопатки более 2,5 мм);
- 2) ввести проводник со снятой изоляцией во входное отверстие клеммы;
- 3) зажать проводник, сняв усилие с клеммного ключа или отвертки, самопроизвольное отсоединение, таким образом, становится невозможным;
- 4) клеммы устройства пуска позволяют зажимать одножильные или многопроволочные провода сечением 0,08-2,5 мм<sup>2</sup> (28-14AWG).

**Рисунок 3.** Вставка проводника в клеммы устройства пуска.

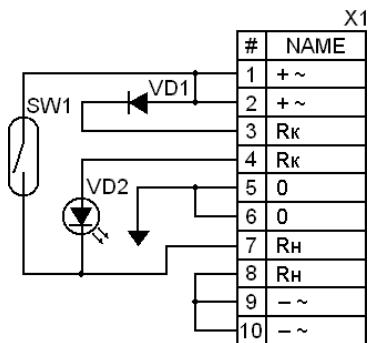
## ПРИЛОЖЕНИЕ Б. СХЕМЫ ПОДКЛЮЧЕНИЯ УСТРОЙСТВА ПУСКА



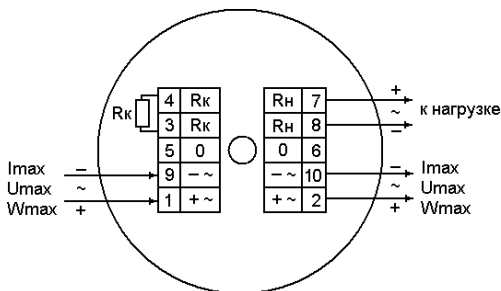
X1:#	Имя	Описание
1, 10	+	+ШС
2	-	-ШС
3, 8	0	Клеммы защитного заземления (корпус)
4, 5	R	Резистор нормально разомкнутого ключа
6, 7	R_	Резистор нормально замкнутого ключа
9	ПК	Последовательный ключ

**J1** – перемычка вкл/откл фиксации при срабатывании.

**Рисунок 4.** Внешний вид платы ИП535-07е-“ПУСК”-И2.



а) Электрическая схема устройства пуска ИП535-07е-“ПУСК”-И1



б) Условная схема подключения ИП535-07е-“ПУСК”-И1 при работе непосредственно на нагрузку

X1:#	Имя	Описание
1, 2	+ ~	Напряжение питания
3, 4	Rк	Подключение резистора контроля цепи
5, 6	0	Клеммы защитного заземления (корпус)
7, 8	Rн	Подключение нагрузки (исполнительного устройства)
9, 10	- ~	Напряжение питания

Рисунок 5. Электрическая схема устройства пуска ИП535-07е-“ПУСК”-И1.

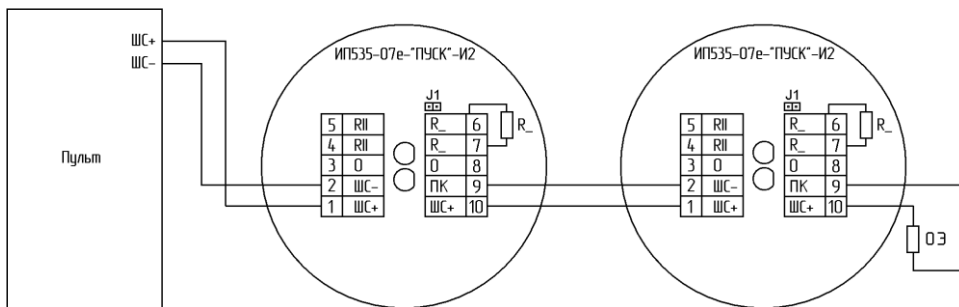
#### Параметры устройства пуска ИП535-07е-“ПУСК”-И1:

- 1) Максимально допустимая коммутируемая мощность не более 10 Вт (10 ВА) \*;
- 2) Максимальное коммутируемое напряжение,  $U_{\text{макс}}$ : 60 В \*;
- 3) Максимальный коммутируемый ток,  $I_{\text{макс}}$ : 0,5 А \*;
- 4) Род тока: постоянный, переменный;
- 5) Максимальный потребляемый ток,  $I_{\text{потр}}$ : 0,7 мА (при  $U=36$  В,  $R_k=51$  кОм);
- 6) Допустимый ток через светодиод,  $I_{\text{св доп}}$ : 0,2...15 мА.

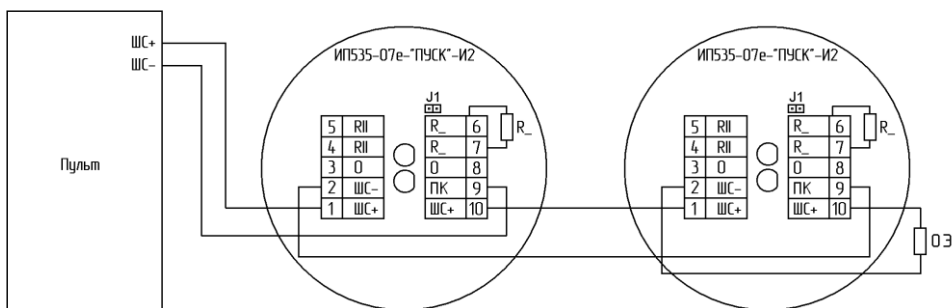
\* Указаны максимальные значения коммутируемых тока и напряжения. Производство тока и напряжения рабочего режима не должно превышать значения коммутируемой мощности.

Устройство ручного пуска ИП535-07е-“ПУСК”-И1 комплектуется резистором  $R_k=51$  кОм (установлен в клеммы Rк-Rк), при этом в дежурном режиме наблюдается свечение зеленого светодиода, а при выдергивании приводного элемента светодиод гаснет.

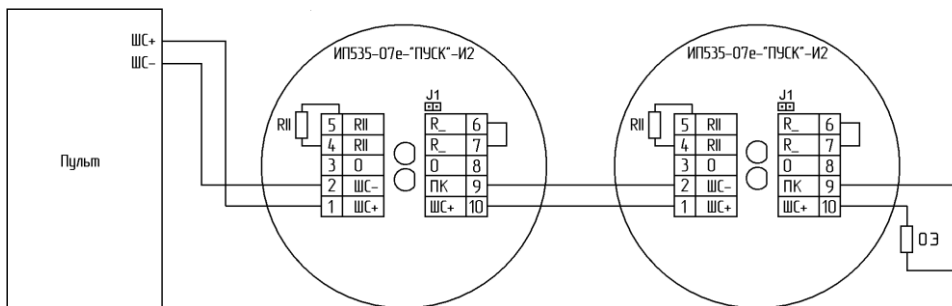
Резистор  $R_k$  может быть заменен (с учетом допустимого тока через светодиод) и может использоваться для контроля цепи. При этом контрольный ток рассчитывается по формуле:  $I_k=(U_{\text{пит}}-3,3\text{В})/R_k$  и не должен превышать допустимого  $I_{\text{св доп}}=(0,2...15)$  мА.



а) Схема подключения на размыкание (постоянное напряжение в шлейфе)



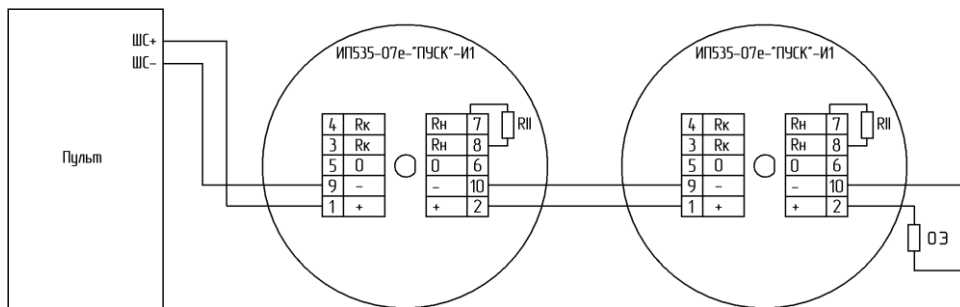
б) Схема подключения на размыкание (знакопеременное напряжение в шлейфе)



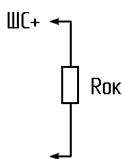
в) Схема подключения на замыкание

$R_-$  – резистор, устанавливаемый при последовательном подключении устройств в шлейфе;  
 $R||$  – резистор, устанавливаемый при параллельном подключении устройств в шлейфе; ОЭ – оконечный элемент.

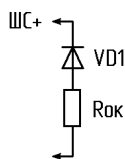
**Рисунок 6.** Схемы подключения устройства пуска ИП1535-07е-“ПУСК”-И2 в шлейф приборов.



**Рисунок 7.** Схема подключения устройства пуска **ИП535-07е-‘ПУСК’-И1** в шлейф приборов.



**а)** постоянное напряжение в шлейфе



**б)** знакопеременное напряжение в шлейфе

**Рисунок 8.** Оконечный элемент контроля шлейфа ППКИУП.

**Примечания к рисункам 6-8:**

1) Элементы R<sub>н</sub>, R<sub>И</sub>, R<sub>ок</sub>, VD1 устанавливаются при монтаже и выбираются в соответствии с применяемым ППКИУП (тип и номиналы указаны в паспорте на ППКИУП). Элементы R<sub>н</sub>, R<sub>И</sub>, R<sub>ок</sub> должны иметь мощность не менее 0,5 Вт, должны быть типа С2-33-0,5 или аналогичные.

2) Установка в УДП И2 оконечного элемента ОЭ с индикацией не исключает необходимости установки элементов VD1 и (или) R<sub>ок</sub> (зависит от вида напряжения в шлейфе).

3) При использовании ключа на размыкание резистор R<sub>И</sub> не устанавливается (рисунок 6а, 6б).

4) При использовании ключа на замыкание в ИП535-07е-‘ПУСК’-И2 вместо резистора R<sub>н</sub> установить перемычку (рисунок 6в).

5) Максимальный ток при включении на замыкание не должен превышать

- для ИП535-07е-‘ПУСК’-И1: 0,5А;
- для ИП535-07е-‘ПУСК’-И2: 0,2А.

6) J1 – перемычка вкл/откл фиксации при срабатывании для УДП И2:

«0 - ВКЛ» - перемычка снята – УДП И2 соответствует п.4.2.1.10 ГОСТ Р 53325-2012.

После срабатывания устройство фиксируется в режиме ‘‘Пуск’’. Возврат УДП в дежурный режим после выдачи им тревожного извещения, осуществляется при установленном приводном элементе после отключения/включения питающего напряжения с УДП. Время сброса УДП при отключении электропитания не более 3с. Также возврат УДП в дежурный режим возможен деактивацией магнитным ключом из комплекта поставки (поднести магнитный ключ к месту, обозначенному на корпусе устройства цветной меткой).

«1 - ОТКЛ» - перемычка установлена – после срабатывания УДП И2 переходит из тревожного в дежурный режим автоматически при установке приводного элемента в исходное состояние.

