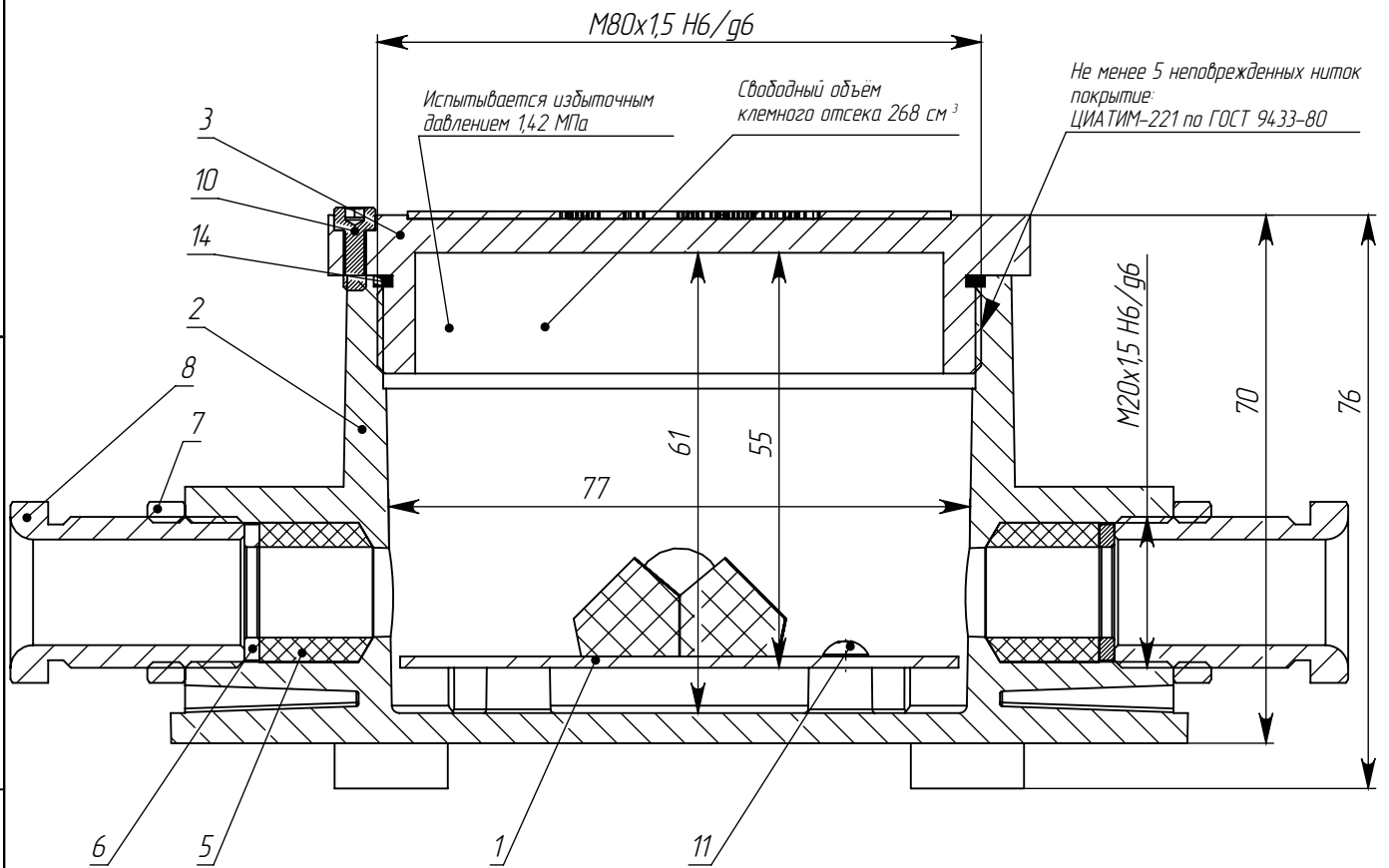


ККВ Р1-00.000 СБ

Перв. примен.

ККВ Р1-00.000

Справ. №

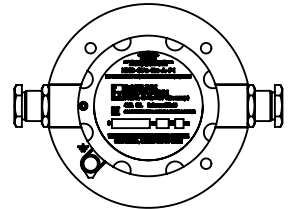
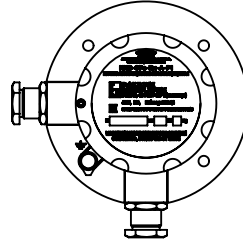
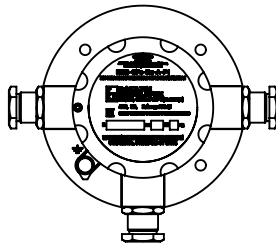
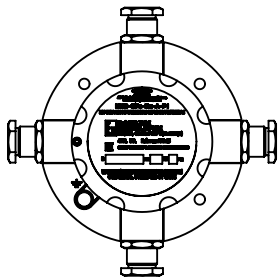


ККВ Р1-00.000-4 Крестовая

ККВ Р1-00.000-3 Тройниковая

ККВ Р1-00.000-2 Узловая

ККВ Р1-00.000-1 Проходная



Подп. и дата

Инд.№изд.

Взам.инд.№

1. Размеры для справок.
2. Степень защиты IP66/IP67 ГОСТ 14254-2015.
3. Степень механической прочности высокая.
4. Покрытие наружных поверхностей алюминиевых деталей - эмаль порошковая. Толщина покрытия 0,1 мм. RAL 7035 (серый).
5. Покрытие стальных деталей - f1Zn-480 ч. Толщина не более 6 мкм.
6. Поверхность под зажимом заземления на корпусе зачищена до блеска и смазана ЦИАТИМ-221 по ГОСТ 9433-2021.
7. Корпус испытан на взрывоустойчивость избыточным давлением 1,42 МПа. Время выдержки не менее 10с.
8. ТТ к электромонтажу по ГОСТ 23592-96.
9. Момент вращения гайки кабельного ввода при затяжке кабеля - 25Нм, брони - 25Нм.

Подп. и дата

Инд.№подл.

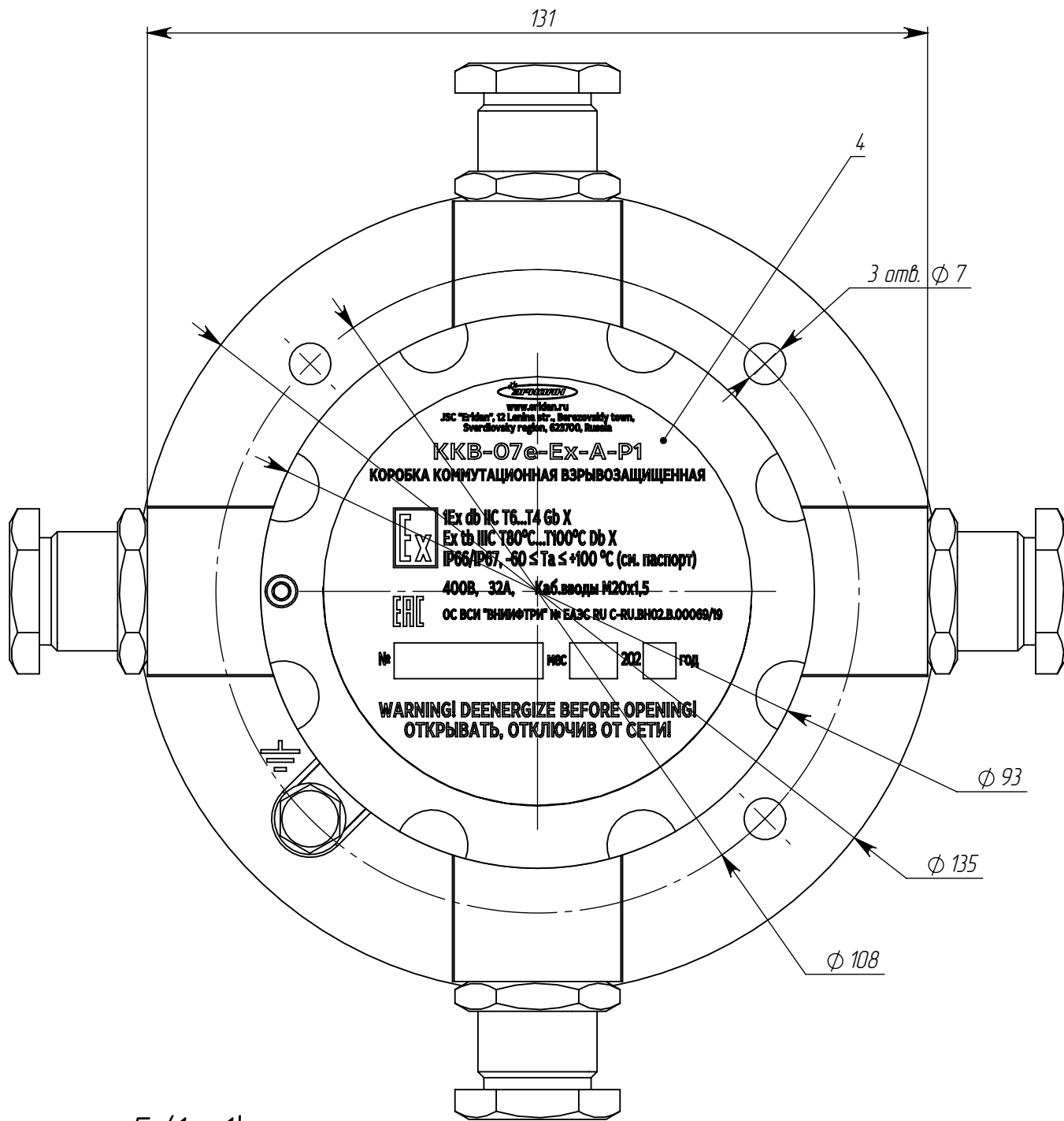
ККВ Р1-00.000 СБ

Изм	Лист	№ докум.	Подпись	Дата
Разраб.		Илларионов		
Проверил		Калмыков		
Т. контр.		Новоселов		
Н. контр.		Калмыков		
Утв.		Соловьев		

Коробка коммутационная  
ККВ-07е-А-Р1  
Сборочный чертёж

Литера	Масса	Масштаб
	1	1:1
Лист 1		Листов 2

АО "Эридан"



Инд. № подл.	Подп. и дата	Взам. инв. №	Инв. № дубл.	Подп. и дата
Изм.	Лист	№ докум.	Подп.	Дата

E (1:1)

