



623704, Россия, Свердловская область,
г. Березовский, ул. Транспортников, стр. 43
Тел/факс: +7 (343) 351-05-07 (многоканальный)
e-mail: market@eridan-zao.ru; <https://eridan.ru>

ОКПД 2: 26.30.30.000



МЕДИАКОНВЕРТЕР
взрывозащищенный МК-07е.
Модификация: МК-07е-1ХЕХХ.
ПАСПОРТ
ФСДР.426449.030-01 ПС, 2024 г.

ВЗРЫВОЗАЩИЩЕННОЕ ПОЖАРНОЕ ОБОРУДОВАНИЕ

«МК-07е-1ХЕХХ» ФСДР.426449.030-01 ПС Изм. №1 от 15.04.2024

1. НАЗНАЧЕНИЕ ИЗДЕЛИЯ

Медиаконвертер взрывозащищенный МК-07е-1ХЕХХ (далее медиаконвертер или изделие), предназначен для обеспечения безопасного информационного взаимодействия между проводным интерфейсом общепромышленной сети передачи данных Ethernet-10/100Base-T/TX и взрывозащищенным оптическим интерфейсом взрывозащищенной сети передачи данных Ethernet-100Base-LX WDM.

Настоящий паспорт распространяется на следующие исполнения медиаконвертера:

- МК-07е-11ЕХХ – бескорпусной вариант исполнения без степени защиты IP00;
- МК-07е-13ЕХХ – корпус типа МЕ 22,5 со степенью защиты IP20 для установки на DIN-рейку типоразмера 35 мм.

Медиаконвертер МК-07е-1ХЕХХ предназначен для использования в качестве Ex-компонента и подлежит для применения в составе другого взрывозащищенного изделия (монтаж медиаконвертера во взрывоопасной зоне осуществляется в подходящем защитном корпусе согласно ГОСТ 31610.0-2019 (IEC 60079-0:2017)).

Медиаконвертер взрывозащищенный соответствует требованиям безопасности Технического регламента таможенного союза ТР ТС 012/2011.

Вид климатического исполнения УХЛ3.1 (температура эксплуатации от минус 40°С до плюс 50°С), тип атмосферы I (условно-чистая) по ГОСТ 15150-69.

2. ОСНОВНЫЕ ТЕХНИЧЕСКИЕ ДАННЫЕ

2.1. Маркировка взрывозащиты и Ex-маркировка взрывоопасных пылевых сред по ГОСТ 31610.0-2019 (IEC 60079-0:2017), степень защиты оболочкой по ГОСТ 14254-2015 (IEC 60529:2013), в зависимости от исполнения медиаконвертера, указаны в таблице 1.

Таблица 1.

Модификация медиаконвертера взрывозащищенного МК-07е	Степень защиты (IP)	Ex-маркировка	
		Для взрывоопасных пылевых сред	Для взрывоопасных газовых сред
МК-07е-11ЕХХ	IP00	 Ex op is IIC Da U	Ex op is I Ma U /
МК-07е-13ЕХХ	IP20		Ex op is IIC Ga U

Максимальное напряжение искроопасных цепей 247 В 50 Гц.

Вид взрывозащиты - искробезопасное оптическое излучение “op is” по ГОСТ 31610.28-2017 (IEC 60079-28:2015).

2.2. Общие характеристики медиаконвертеров

Таблица 2.

№	Наименование характеристики / параметра	Ед. изм.	Модификация МК-07е / значение параметра	
			-11ЕХХ	-13ЕХХ
1.	Номинальное напряжение питания, Ун	В	12	24
2.	Диапазон напряжения питания	В	10,8-13,2	10,5-36
3.	Максимальная мощность потребления, не более	Вт	2,23	3
4.	Максимальная мощность потребления при напряжении Ун, не более	Вт	2,16	2,5
5.	Габаритные размеры (ДхШхВ), не более	мм	75x83x32	114x99x22,5
6.	Масса, не более	кг	0,100	0,130

2.3. Параметры проводного интерфейса

Таблица 3.

№	Наименование характеристики / параметра	Ед. изм.	Значение параметра
1.	Тип проводного сетевого интерфейса		Ethernet-10/100Base-T/TX
2.	Сетевые стандарты		IEEE 802.3u, IEEE 802.1p/q/d
3.	Максимальная скорость передачи данных	Мбит/с	100
4.	Способ передачи данных		Дуплекс, полудуплекс
5.	Контроль подключения		HP Auto MDI/MDI-X
6.	Вид подключения		Штекерный разъем RJ-45 (8P8C)
7.	Длина передачи	м	до 100 м (Cat5e или лучше)

2.4. Параметры искробезопасного оптического интерфейса

Таблица 4.

№	Наименование характеристики / параметра	Ед. изм.	Значение параметра
1.	Тип оптического интерфейса		Ethernet-100Base-LX WDM
2.	Максимальная скорость передачи данных	Мбит/с	155
3.	Тип используемого лазера		Лазер Фабри-Перо (FP)
4.	Рабочая длина волны передатчика/приемника МК-07е-1ХЕ35 МК-07е-1ХЕ53	нм нм	1310/1550 1550/1310
5.	Мощность оптического передатчика	дБм (мВт)	-14..-8 (0,04..0,16)
6.	Чувствительность оптического приемника	дБм	-34
7.	Максимальная допустимая входная оптическая мощность оптического приемника	дБм	-5,0
8.	Вид подключения		Оптический разъем SC (PC)
9.	Тип оптического волокна		Одномодовое SM
10.	Тип оптического подключения		Одноволоконный (WDM)
11.	Поперечный диаметр волокна	мкм	9/125
12.	Максимальная длина передачи	км	20

2.5. Назначенный срок службы, не менее 10 лет. В случае принятия решения о выводе из эксплуатации и списании, медиаконвертеры должны подвергаться утилизации конечным потребителем.

3. КОМПЛЕКТНОСТЬ ПОСТАВКИ

3.1. Комплект поставки медиаконвертера в общем случае включает следующее:

Таблица 5.

Наименование	Кол.	Примечания
Медиаконвертер МК-07е-1ХЕХХ	1	Модификация по заказу
Паспорт	1	
Руководство по эксплуатации	1	На партию
Сертификаты и декларации соответствия	1	На партию

4. ГАРАНТИЙНЫЕ ОБЯЗАТЕЛЬСТВА

4.1. Изготовитель гарантирует соответствие медиаконвертера требованиям технических условий ФСДР.426449.030 ТУ и конструкторской документации МК-00.000-01.

4.2. Гарантийный срок медиаконвертера составляет 3 года с момента передачи товара покупателю.

4.3. Изготовитель не отвечает за недостатки изделия, если они возникли после его передачи потребителю вследствие нарушения потребителем правил использования, хранения или транспортировки, действий третьих лиц или непреодолимой силы.

4.4. В случае устранения недостатков изделия, гарантийный срок на него продлевается на период, в течение которого изделие не использовалось.

4.5. При замене изделия гарантийный срок исчисляется заново со дня передачи товара потребителю.

5. СВЕДЕНИЯ О РЕКЛАМАЦИЯХ

5.1. Претензии по качеству медиаконвертера подлежат рассмотрению при предъявлении медиаконвертера, настоящего паспорта и акта о скрытых недостатках.

5.2. Претензии не подлежат удовлетворению в следующих случаях:

5.2.1. Истек гарантийный срок эксплуатации;

5.2.2. Дефект возник после передачи медиаконвертера потребителю вследствие нарушения потребителем правил использования, хранения или транспортировки, действий третьих лиц или непреодолимой силы (в том числе высоковольтных разрядов и молний), несчастного случая, включая (но не ограничиваясь этим) следующее:

- изделие подвергалось ремонту, не уполномоченными на то сервисными центрами или дилерами;

- изделие подвергалось переделке или модернизации без согласования с АО “Эридан”;

- дефект стал результатом неправильной эксплуатации, установки и/или подключения изделия, включая повреждения, вызванные подключением изделия к источникам питания, не соответствующим стандартам параметров питающих сетей и других подобных внешних факторов;

- дефект возник вследствие катастрофы техногенного и природного характера, войны, локального вооруженного конфликта, эпидемии, забастовки, пожара и других стихийных бедствий.

6. ТРАНСПОРТИРОВАНИЕ, ХРАНЕНИЕ И УТИЛИЗАЦИЯ

6.1. Транспортировка изделий должна осуществляться в упаковке предприятия-изготовителя в условиях хранения 2 по ГОСТ 15150-69 при температуре окружающего воздуха от минус 40°C до плюс 60°C и относительной влажности воздуха до 98±2% при температуре 25°C.

6.2. Условия хранения медиаконвертера в упакованном виде должны соответствовать условиям хранения 1 (хранение в отапливаемом и вентилируемом помещении) по ГОСТ 15150-69 при температуре от 5°C до 40°C и относительной влажности 80% при температуре 25°C.

Не допускается производить хранение изделия совместно с агрессивными испаряющимися жидкостями, кислотами и другими веществами, которые могут вызвать коррозию корпуса, элементов платы и пайки изделия.

6.3. Допускается транспортирование и хранение медиаконвертера в сборе с оборудованием, с которым он будет применяться, в единой упаковке.

6.4. При транспортировании и хранении необходимо защищать оптический разъем медиаконвертера установкой заглушки.

6.5. Распаковывание устройств в холодное время необходимо производить только в

отапливаемом помещении, предварительно выдержав их в этом помещении в упакованном виде не менее 4 часов.

6.6. Устройства в упаковке предприятия-изготовителя можно транспортироваться любым видом закрытого транспорта (железнодорожные вагоны, закрытые автомашины, контейнеры, герметизированные отсеки самолетов, трюмов и т.д.) в соответствии с общими правилами перевозки грузов.

6.7. При транспортировании необходимо строго следовать требованиям манипуляционных знаков, нанесенных на транспортную тару.

Во время погрузочно-разгрузочных работ и при транспортировании коробки не должны подвергаться резким ударам и воздействиям атмосферных осадков.

Способ укладки коробок на транспортное средство должен исключать их перемещение при транспортировании.

6.8. При длительном хранении необходимо через 24 месяца производить ревизию устройств в соответствии с ГОСТ 9.014-78.

6.9. В случае принятия решения о снятии с эксплуатации медиаконвертеры должны подвергаться утилизации конечным потребителем.

Утилизация медиаконвертеров должна производиться в соответствии с действующими нормативами и стандартами в порядке, предусмотренном эксплуатирующей организацией.




Концентрация опасных веществ в составе медиаконвертеров не превышает значений, установленных в ТР ЕАЭС 037/2016.

При утилизации изделие следует разделить на две части: корпус и печатные платы. Корпус следует утилизировать как пластиковые изделия. Печатные платы изделия подлежат утилизации как изделия электронной техники.

7. УКАЗАНИЯ ПО ЭКСПЛУАТАЦИИ

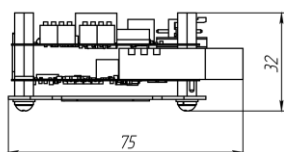
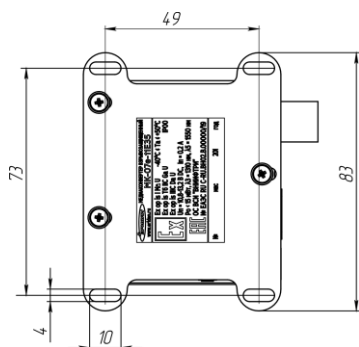
7.1. Медиаконвертер взрывозащищенный МК-07е-1ХЕХХ должен эксплуатироваться в режимах и условиях, оговоренных в Руководстве по эксплуатации ФСДР.426449.030-01 РЭ.

8. СВЕДЕНИЯ О СЕРТИФИКАЦИИ ИЗДЕЛИЯ

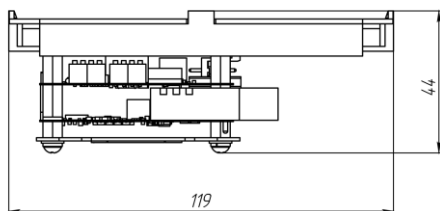
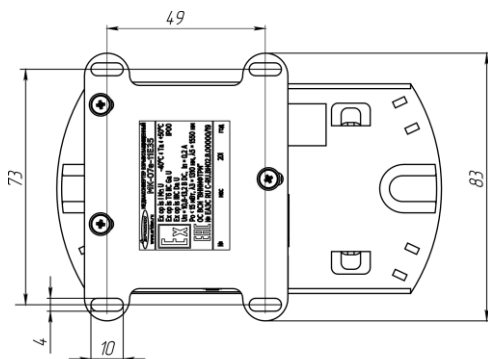
	Сертификат соответствия техническому регламенту Таможенного союза ТР ТС 012/2011 № ЕАЭС RU С-RU.ВН02.В.00953/24.
	Декларация о соответствии техническому регламенту Таможенного союза ТР ТС 020/2011 ЕАЭС N RU Д-RU.РА06.В.13925/24.
	Декларация о соответствии техническому регламенту Таможенного союза ТР ЕАЭС 037/2016 ЕАЭС N RU Д-RU.МЮ62.В.00471/20.

Система менеджмента качества предприятия АО “Эридан” соответствует требованиям ГОСТ Р ИСО 9001-2015.

ГАБАРИТНЫЕ РАЗМЕРЫ МЕДИАКОНВЕРТЕРА МК-07Е-11ЕХХ



а) размеры без установленной сплайс-кассеты



б) размеры с установленной сплайс-кассетой

Рисунок 1. Габаритные размеры медиаконвертера МК-07е-11ЕХХ.

ГАБАРИТНЫЕ РАЗМЕРЫ МЕДИАКОНВЕРТЕРА МК-07Е-13ЕХХ

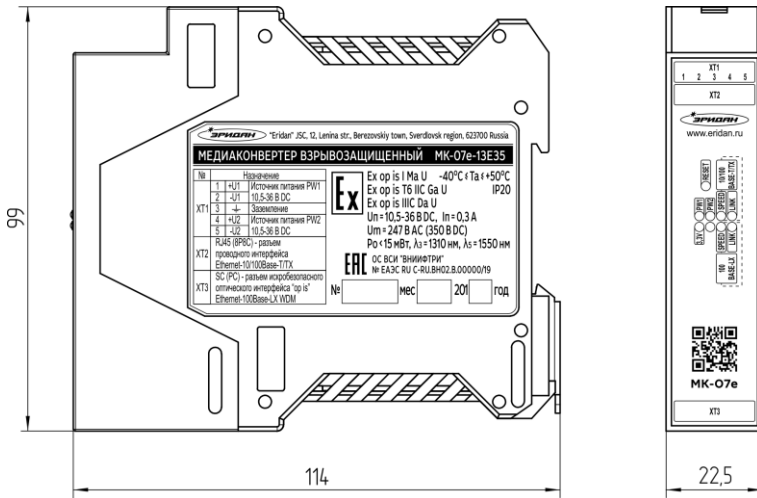


Рисунок 2. Габаритные размеры медиаконвертера МК-07е-13ЕХХ.

9. СВИДЕТЕЛЬСТВО О ПРИЕМКЕ И УПАКОВЫВАНИИ

Медиаконвертер взрывозащищенный

МК-07е-11Е35 МК-07е-13Е35

МК-07е-11Е53 МК-07е-13Е53

заводской номер № _____

изготовлен и принят в соответствии с технической документацией, признан годным для эксплуатации и упакован на АО “Эридан” 623704 Свердловская обл. г. Березовский ул. Транспортников, стр. 43 Тел/факс +7(343) 351-05-07 согласно требованиям, предусмотренным техническими условиями ФСДР.426449.030 ТУ.

Дата выпуска _____

Ответственный за приемку (Ф.И.О) _____

МП ТК

Ответственный за упаковывание (Ф.И.О) _____