



623704, Россия, Свердловская область,
г. Березовский, ул. Транспортников, стр. 43
Тел/факс: +7 (343) 351-05-07 (многоканальный)
e-mail: market@eridan-zao.ru; <http://www.eridan.ru>

ОКПД 2: 26.30.50.129



**УСТРОЙСТВО СОПРЯЖЕНИЯ УС-07.
Модификация: УС-07-Ex-M1103
(Изолятор короткого замыкания “ИЗО-Ex-RS-II”).
ПАСПОРТ
ФСДР.423149.072-1103 ПС, 2024 г.**

ВЗРЫВОЗАЩИЩЕННОЕ ПОЖАРНОЕ ОБОРУДОВАНИЕ

“ИЗО-Ex-RS-II” ФСДР.423149.072-1103 ПС

1. НАЗНАЧЕНИЕ ИЗДЕЛИЯ

1.1. Настоящий паспорт (ПС) распространяется на устройство сопряжения УС-07 в модификации УС-07-Ех-М1103 - изолятор короткого замыкания проходной взрывозащищенный "ИЗО-Ех-RS-П" (далее - изолятор, ИЗО-Ех-RS-П), предназначенное для:

- работы в составе четырехпроводной адресной линии связи (АЛС) RS-485 с протоколом Modbus RTU;
- изолирования короткозамкнутых участков линии интерфейса и электропитания с последующим автоматическим восстановлением после устранения короткого замыкания;
- разветвления четырехпроводной АЛС;
- повторения принимаемого сигнала RS-485.

1.2. Работа ИЗО-Ех-RS-П основана на контроле подключенной к нему с двух сторон четырехпроводной АЛС и ее отключении с той стороны, на которой обнаружено короткое замыкание как по линии интерфейса, так и по линии электропитания. Восстановление линии осуществляется автоматически после устранения короткого замыкания. ИЗО-Ех-RS-П имеет внешний индикатор, который включается при срабатывании изолятора. Так же информация о короткозамкнутом участке отображается на приемно-контрольном приборе в виде сигнала "Обрыв" линии связи и потери адресных устройств, оказавшихся в зоне КЗ между сработавшими изоляторами.

1.3. ИЗО-Ех-RS-П имеет функцию повторения принимаемого сигнала RS-485 на физическом уровне, что позволяет увеличить количество Modbus устройств в линии RS-485 и длину АЛС.

При необходимости увеличения количества Modbus устройств в линии, ИЗО-Ех-RS-П следует подключать не реже, чем через каждые 128 устройств. Количество Modbus устройств может быть другим, в зависимости от характеристик, применяемых в них преобразователей RS-485, качества и длины линии связи, скорости передачи данных и др.

1.4. Изолятор предназначен для эксплуатации в различных климатических зонах (УХЛ1, ХЛ1, ОМ1 и др.) в диапазоне температур от минус 60 °С до плюс 70 °С, категория размещения 1, тип атмосферы II или III по ГОСТ 15150-69.

1.5. Степень защиты оболочки изолятора от воздействия пыли и влаги соответствует IP66/IP67 по ГОСТ 14254-2015 (IEC 60529:2013).

1.6. Изолятор соответствует требованиям безопасности для взрывозащищенного оборудования по ТР ТС 012/2011, Техническому регламенту о требованиях пожарной безопасности ТР ЕАЭС 043/2017.

2. ОБЩИЕ УКАЗАНИЯ ПО МОНТАЖУ И ПОДКЛЮЧЕНИЮ

2.1. Общий алгоритм установки и подключения изолятора ИЗО-Ех-RS-П:

- 2.1.1. произвести установку изолятора по месту;
- 2.1.2. снять транспортировочные заглушки, открыть крышку корпуса;
- 2.1.3. корпус заземлить медным проводом диаметром не менее 1,5 мм. Провод заземления должен иметь надежный контакт с корпусом и контуром заземления;
- 2.1.4. завести входящие/исходящие линии связи через кабельные вводы на длину, необходимую для подключения изолятора;
- 2.1.5. обеспечить герметичность соединений, затянуть кабельные вводы;
- 2.1.6. произвести подключение входящих/исходящих линии связи к изолятору согласно схеме, приведенной на рисунке 2 п.8 настоящего ПС;
- 2.1.7. проверить выполненный монтаж, обратив внимание на правильность произведенных соединений, на наличие и правильность установки всех крепежных и концентрирующих элементов;
- 2.1.8. убедиться в наличии уплотнительного кольца крышки, закрыть крышку корпуса, затянуть, зафиксировать от самоотвинчивания стопорным винтом.

3. ОСНОВНЫЕ ТЕХНИЧЕСКИЕ ДАННЫЕ И ХАРАКТЕРИСТИКИ

3.1. Маркировка взрывозащиты по ГОСТ 31610.0-2019 (IEC 60079-0:2017)



1Ex db IIC T6 Gb X
Ex tb IIC T80°C Db X

3.2. Количество кабельных вводов	2
3.3. Сечение зажимаемых проводов, мм ² , не более	2,5
3.4. Параметры работы изолятора КЗ в линии электропитания	
– напряжение в линии электропитания, В DC	
номинальное	24;
допустимый диапазон	8...30;
– ток потребления от линии электропитания, мА, не более	27;
– пороговый ток срабатывания по линии электропитания, А, не более	
номинальный	3 (0,5...3);
пиковый	8 (1...8);
– время срабатывания, мс	0,01;
– время восстановления, мс	20 (10...60000);
– задержка пикового тока после активации выхода, мс	3 (0...60000).

Примечание – Указаны номинальные значения параметров и в скобках - возможный диапазон настроек по согласованию с потребителем.

3.5. Параметры работы изолятора КЗ в линии RS-485	
– поддерживаемая скорость передачи данных, кбод/с	1-512;
– задержка ретрансляции данных, мкс	1;
– реакция неисправности непрерывного стартового бита, мкс	1365;
– реакция неисправности отсутствия эха, мкс	2;
– длительность передачи единицы, мкс	3,5.
3.6. Массогабаритные параметры	
– масса, кг, не более	2;
– габаритные размеры, мм, не более	155x135x80.
3.7. Условия эксплуатации:	
– диапазон температур, °С	-60...+70;
– атмосферное давление, кПа	84...107;
– относительная влажность воздуха, %	
при температуре не более +25 °С без конденсации	100;
при температуре не более +40 °С	95.
3.8. Показатели надежности:	
– режим работы - круглосуточный, непрерывный	24/7;
– средняя наработка на отказ в дежурном режиме, ч, не менее	60000;
– назначенный срок службы, лет, не менее	10.

Допускается продление назначенных показателей при выполнении мероприятий в соответствии с ГОСТ Р 59638-2021, ГОСТ 33272-2015, работ по п.10.5 РЭ и положительном заключении по результатам проведенных работ.

В случае принятия решения о выводе из эксплуатации и списании, изоляторы должны подвергаться утилизации конечным потребителем.

3.9. По способу защиты от поражения электрическим током устройства сопряжения соответствуют классу III по ГОСТ 12.2.007.0-75.

3.10. Электрическая изоляция между соединенными выходными проводниками и корпусом устройства в нормальных климатических условиях выдерживает в течение одной минуты синусоидальное переменное напряжение 0,55 кВ частотой 50 Гц.

3.11. Электрическое сопротивление изоляции между соединенными выходными проводниками и корпусом устройства в нормальных климатических условиях не менее 20 МОм.

3.12. Устройства сопряжения виброустойчивы при воздействии синусоидальной вибрации с частотой от 2 до 150 Гц с ускорением 0,5g по ГОСТ Р 53325-2012 и соответствуют группе исполнения V3 по ГОСТ Р 52931-2008.

3.13. Устройства сопряжения соответствуют нормам и требованиям электромагнитной совместимости не ниже третьей степени жесткости согласно требованиям ТР ТС 020/2011, ГОСТ Р 53325-2012.

Значение напряжённости поля радиопомех, создаваемых устройством сопряжения при эксплуатации, не превышает установленных норм по ГОСТ Р 53325-2012 для оборудования класса Б.

4. КОМПЛЕКТ ПОСТАВКИ

4.1. Общая комплектация изделия

Таблица 1

Наименование	Кол	Примечание
Устройство сопряжения УС-07-Ех-М1103 (“ИЗО-Ех-RS-П”)	1	
Кабельный ввод с набором уплотнительных колец и монтажных шайб	-	По заказу *
Клеммный ключ WAGO или монтажная отвертка	1	
Спец. ключ для крышки	1	
Ключ шестигранный S2,5	1	
Джампер	2	
Паспорт	1	
Сертификаты и декларации соответствия	1	На партию

4.2. По согласованию с заказчиком комплектация изолятора может производиться различными кабельными вводами и заглушками АО “Эридан”, или другими сертифицированными кабельными вводами и заглушками. Справочная информация о комплектации вводными устройствами приведена в документе КВ-00.000 «Кабельные вводы» (при заказе, 1 на партию).

5. ГАРАНТИЙНЫЕ ОБЯЗАТЕЛЬСТВА

5.1. Изготовитель гарантирует соответствие изолятора требованиям технических условий ФСДР.426483.025 ТУ при соблюдении условий транспортирования, хранения, монтажа и эксплуатации, изложенных в руководстве по эксплуатации ФСДР.426483.025 РЭ.

5.2. Гарантийный срок изделия составляет 5 лет с момента передачи товара покупателю.

5.3. Изготовитель не отвечает за недостатки изделия, если они возникли после его передачи потребителю вследствие нарушения потребителем правил использования, хранения или транспортировки, действий третьих лиц или непреодолимой силы.

5.4. Изолятор, у которого в течение гарантийного срока при условии соблюдения правил хранения, транспортирования, монтажа и эксплуатации, будут выявлены отказы в работе или неисправности, безвозмездно ремонтируется или заменяется на исправный предприятием-изготовителем АО “Эридан”.

5.5. В случае устранения недостатков изделия, гарантийный срок на него продлевается на период, в течение которого изделие не использовалось.

5.6. При замене изделия гарантийный срок исчисляется заново со дня передачи товара потребителю.

6. СВЕДЕНИЯ О РЕКЛАМАЦИЯХ

6.1. Претензии по качеству изолятора подлежат рассмотрению при предъявлении изолятора, настоящего паспорта и акта о скрытых недостатках.

6.2. Претензии не подлежат удовлетворению в следующих случаях:

6.2.1. Истек гарантийный срок эксплуатации;

6.2.2. Дефект возник после передачи изолятора потребителю вследствие нарушения потребителем правил использования, хранения или транспортировки, действий третьих лиц или непреодолимой силы (в том числе высоковольтных разрядов и молний), несчастного случая, включая (но не ограничиваясь этим) следующее:

– изделие подвергалось ремонту, не уполномоченными на то сервисными центрами или дилерами;

– изделие подвергалось переделке или модернизации без согласования с АО “Эридан”;

– дефект стал результатом неправильной эксплуатации, установки и/или подключения изделия, включая повреждения, вызванные подключением изделия к источникам питания, не соответствующим стандартам параметров питающих сетей и других подобных внешних факторов;

– дефект возник вследствие катастрофы техногенного и природного характера, войны, локального вооруженного конфликта, эпидемии, забастовки, пожара и других стихийных бедствий.

7. ТРАНСПОРТИРОВАНИЕ, ХРАНЕНИЕ И УТИЛИЗАЦИЯ

7.1. Устройства сопряжения в упакованном виде должны храниться в помещении, соответствующем условиям хранения 2 по ГОСТ 15150-69. Срок хранения без переконсервации до 2 лет.

7.2. Не допускается производить хранение изделий в помещениях с присутствием токопроводящей пыли, совместно с агрессивными испаряющимися жидкостями, кислотами и другими веществами, которые могут вызвать коррозию корпуса, элементов платы и пайки изделия, разрушающих изоляцию.

7.3. Укладывание изделий при хранении допускается осуществлять в 1-3 ряда.

7.4. При длительном хранении необходимо через 24 месяца производить ревизию устройств сопряжения в соответствии с ГОСТ 9.014-78.

7.5. Условия транспортирования устройств сопряжения должны соответствовать условиям хранения 2 по ГОСТ 15150-69 при температуре от минус 60 °С до 50 °С.

7.6. Устройства сопряжения в упаковке предприятия изготовителя могут транспортироваться любым видом закрытого транспорта (железнодорожные вагоны, закрытые автомашины, контейнеры, герметизированные отсеки самолетов, трюмов и т.д.) в соответствии с правилами перевозки грузов, действующими на транспорте каждого вида.

7.7. При транспортировании необходимо строго следовать требованиям манипуляционных знаков, нанесенных на транспортную тару.

7.8. Во время погрузочно-разгрузочных работ и транспортирования коробки (ящики) не должны подвергаться резким ударам и воздействиям атмосферных осадков.

7.9. Способ укладки коробок (ящиков) на транспортирующее средство должен исключать их перемещение.

7.10. В случае принятия решения о снятии с эксплуатации устройства сопряжения должны подвергаться утилизации конечным потребителем.

7.11. Утилизация изоляторов должна производиться в соответствии с действующими нормативами и стандартами без принятия специальных мер защиты окружающей среды, в порядке, предусмотренном эксплуатирующей организацией.

7.12. При утилизации изделие следует разделить на части: корпус и электрооборудование. Металлические части изделия подлежат переработке во вторичное

сырье. Электрические компоненты изделия подлежат утилизации как изделия электронной техники.

8. УКАЗАНИЯ ПО ЭКСПЛУАТАЦИИ

8.1. Устройство сопряжения УС-07-Ех-М1103 (Изолятор короткого замыкания проходной взрывозащищенный “ИЗО-Ех-RS-П”) должно эксплуатироваться в режимах и условиях, оговоренных в Руководстве по эксплуатации ФСДР.426483.025 РЭ.

8.2. На сайте компании по адресу <https://eridan.ru/catalog/product/ys-07-izo-ex-rs-p/> доступны для изучения и скачивания разрешительная и эксплуатационная документация на Изолятор короткого замыкания проходной взрывозащищенный “ИЗО-Ех-RS-П”.



QR-код
для перехода
на страницу
продукта

9. СВЕДЕНИЯ О СЕРТИФИКАЦИИ ИЗДЕЛИЯ

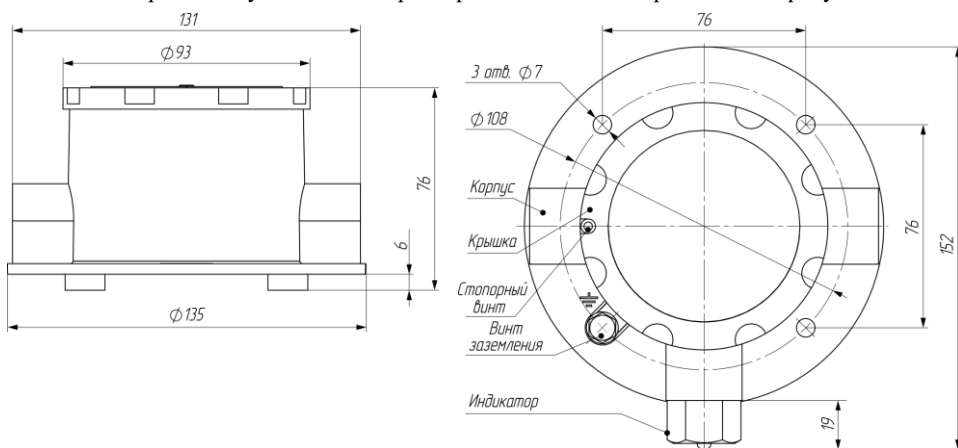
9.1. Изолятор подлежит обязательному подтверждению соответствия требованиям технических регламентов и имеет следующие разрешительные документы

	Сертификаты соответствия техническим регламентам	
	ТР ТС 012/2011	№ ЕАЭС RU C-RU.ВН02.В.00817/22; ТР ЕАЭС 043/2017
	Декларация о соответствии техническому регламенту	
	ТР ТС 020/2011	ЕАЭС N RU Д-RU.РА05.В.90675/23.

9.2. Система менеджмента качества предприятия АО “Эридан” соответствует требованиям ГОСТ Р ИСО 9001-2015.

10. ГАБАРИТНЫЕ РАЗМЕРЫ И СХЕМА ПОДКЛЮЧЕНИЯ

10.1. Габаритные и установочные размеры ИЗО-Ех-RS-П приведены на рисунке 1.



* Размеры приведены справочно без установленных кабельных вводов.

Рисунок 1 – Габаритные и установочные размеры

10.2. Схема внешних подключений к ИЗО-Ех-RS-П приведена на рисунке 2.

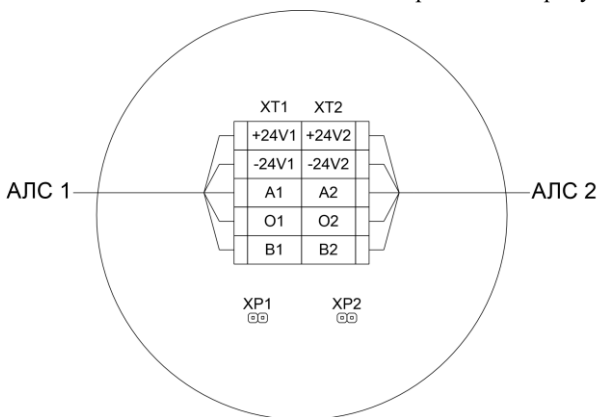
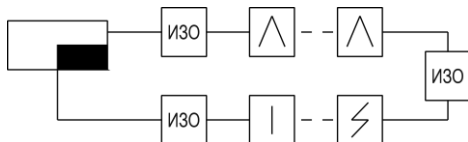


Рисунок 2 – Схема внешних подключений

10.3. На первом и последнем изоляторе в сегменте линии связи необходимо установить джамперы XP1 и/или XP2, подключив тем самым встроенные терминаторы линии RS-485 (резисторы 120 Ом).

10.4. Условная схема включения ИЗО-Ех-RS-П в адресную линию связи представлена на рисунке 3. Изолятор может подключаться как для организации ответвлений от АЛС, так и как проходной в кольцевой линии.



Условные обозначения на схеме:

Наименование	Графическое обозначение
Прибор приемно-контрольный	
Извещатель пожарный пламени	
Извещатель пожарный тепловой	
Извещатель пожарный дымовой	
Изолятор ИЗО-Ех-RS-П	

Рисунок 3 – Условная схема включения изолятора в АЛС

11. СВИДЕТЕЛЬСТВО О ПРИЕМКЕ И УПАКОВЫВАНИИ

Устройство сопряжения УС-07-Ех-_____ -М1103
(Изолятор короткого замыкания проходной взрывозащищенный “ИЗО-Ех-RS-П”)

заводской номер № _____

в комплекте:

кабельные вводы _____

дополнительное оборудование _____

изготовлено и принято в соответствии с технической документацией, признано годным для эксплуатации и упаковано на **АО “Эридан” 623704 Свердловская обл. г. Березовский ул. Транспортников стр. 43 Тел/факс +7(343) 351-05-07** согласно требованиям технических условий ФСДР.426483.025 ТУ.

Ответственный за приемку (Ф.И.О.)

Ответственный за упаковывание (Ф.И.О.)

МП ТК

Дата