



623704, Россия, Свердловская область,
г. Березовский, ул. Транспортников, стр. 43
Тел/факс: +7 (343) 351-05-07 (многоканальный)
e-mail: market@eridan-zao.ru; <https://eridan.ru>

ОКПД 2: 26.30.60.190



ТЕРМОКОЖУХ
взрывозащищенный ТВК-07.
Модификации: ТВК-07-С, ТВК-07-Н
ПАСПОРТ
ПС ТВК-00.000, 2025 г.
(Паспорт совмещен с Руководством по эксплуатации)

ВЗРЫВОЗАЩИЩЕННОЕ ПОЖАРНОЕ ОБОРУДОВАНИЕ

«ТВК-07-С/Н» ТВК-00.000 ПС Изм. №12 от 28.05.2024

1 НАЗНАЧЕНИЕ ИЗДЕЛИЯ

Настоящий паспорт совмещен с руководством по эксплуатации и распространяется на модификации термокожуха взрывозащищенного ТВК-07 (далее – термокожух):

- термокожух в корпусе из коррозионно-стойкой нержавеющей стали (ТВК-07-Н);
- термокожух из низкоуглеродистой стали (ТВК-07-С).

Данный паспорт распространяется на все модификации и исполнения термокожуха.

Термокожух предназначен для установки в него видеокамер стандартного дизайна (корпусные, fixed) и (или) другого видеоборудования с потребляемой мощностью не более 6 Вт, и обеспечивает защиту их от влияния окружающей среды.

Термокожух может эксплуатироваться в различных климатических зонах (УХЛ1, ХЛ1, ОМ1 и др.) в диапазоне температур согласно таблице 1 п.2.1 настоящего паспорта, категория размещения 1, тип атмосферы I-IV по ГОСТ 15150-69.

Степень защиты термокожуха от воздействия пыли и воды IP66/IP67 по ГОСТ 14254-2015 (IEC 60529:2013).

Термокожух соответствует требованиям безопасности для взрывозащищенного оборудования по ТР ТС 012/2011.

Термокожух имеет взрывозащищенное исполнение с видами взрывозащиты по ГОСТ 31610.0-2019 (IEC 60079-0:2017) взрывонепроницаемая оболочка “d”, “оборудование с защитой от воспламенения пыли оболочками “t”, “искробезопасное оптическое излучение “op is”, “защищенное оптическое излучение “op pr” и Ex-маркировку согласно таблице 1 п.2.1 настоящего паспорта. Знак “X” в Ex-маркировке означает специальные условия эксплуатации:

- монтаж и эксплуатация размещаемого внутри термокожуха электрооборудования должны исключать нагрев поверхности оболочки термокожуха выше температуры, допустимой для электрооборудования температурного класса Т6 (80 °С) по ГОСТ 31610.0-2019 (IEC 60079-0:2017);

- термокожух должен применяться с кабельными вводами и заглушками АО “Эридан” или другими сертифицированными кабельными вводами и заглушками, которые обеспечивают необходимый вид и уровень взрывозащиты. Кабельные вводы должны иметь степень защиты оболочки (IP) по ГОСТ 14254-2015 (IEC 60529:2013) и рабочий температурный диапазон, соответствующие условиям эксплуатации термокожуха;

- подводимый к термокожуху ТВК-07-Н/С-И2-“ОПТИК” волоконно-оптический кабель должен быть защищен от выделения оптического излучения в атмосферу в нормальных условиях работы и при прогнозируемых неисправностях с помощью дополнительного экранирования кабелепровода, армирования, кабельного лотка или кабельного канала и др. по ГОСТ 31610.28-2012 (IEC 60079-28:2006);

- в термокожух ТВК-07-Н/С-“ОПТИК-IS” допускается устанавливать только медиа-конвертеры, имеющие сертификат соответствия ТР ТС 012/2011 и вид взрывозащиты “искробезопасное оптическое излучение “op is”.

Термокожух может быть установлен во взрывоопасных зонах помещений и наружных установок согласно присвоенной Ex-маркировке (п.2.1 настоящего паспорта), ТР ТС 012/2011, ГОСТ IEC 60079-14-2013, классификации гл. 7.3 ПУЭ (шестое издание) и других директивных документов, регламентирующих применение электрооборудования в потенциально взрывоопасных зонах классов 1, 2, 21, 22, в том числе нормативных документов, регламентирующих применение электрооборудования в подземных выработках угольных шахт, рудников и их наземных строениях, опасных по рудничному газу и угольной пыли.

Окружающая среда может содержать рудничный газ (метан) - категория I, взрывоопасные смеси газов и паров с воздухом категории IIA, IIB и IIC согласно ГОСТ IEC 60079-10-1-2013, ГОСТ 31610.20-1-2016, а также горючие пыли категории IIIA, IIIB и IIIC

согласно ГОСТ 31610.10-2-2017.

Изготовление термокожухов возможно только при наличии действующего сертификата соответствия требованиям взрывозащищенности оборудования.

Термокожухи ТВК-07-Н с дополнительным обозначением “РМРС”, предназначенные для эксплуатации на морских судах с классом Российского Морского Регистра Судоходства (в дальнейшем РС), имеют Сертификат о типовом одобрении в системе добровольной сертификации продукции. Необходимость поставки с СТО(ДС) оговаривается при заказе.

Запись термокожуха ТВК-07 при заказе и оформлении первичных учетных документов должна минимально состоять из наименования, условного обозначения и количества.

Наименование должно быть вида: “Термокожух взрывозащищенный”.

Запись термокожуха ТВК-07 в технической документации должна состоять из наименования, условного обозначения, обозначения ТУ.

Структура условного обозначения ТВК-07 должна состоять из следующих частей:

ТВК-07 - X2 - X3 - X4 - X5 - X6 - X7 - X8 , X9 , X10 , X11

[1] [2] [3] [4] [5] [6] [7] [8] [9] [10] [11]

- [1] ТВК-07 - название серии термокожуха.
- [2] X2 - обозначение модификации термокожуха:
 - С - термокожух в корпусе из низкоуглеродистой стали с антикоррозийным покрытием с окрашиванием;
 - Н - термокожух в корпусе из коррозионно-стойкой нержавеющей стали 12Х18Н10Т.
- [3] X3 - обозначение исполнения термокожуха:
 - И1 - исполнение 1 (по умолчанию, допускается не указывать) - термокожух со смотровым окном, предназначен для установки в него видеокамеры и другого видеооборудования;
 - И2 - исполнение 2 (по заказу) - термокожух без смотрового окна, предназначен для установки в него различного видеооборудования.
- [4] X4 - типоразмер (длина корпуса) термокожуха:
 - Р1 – 400 мм (по умолчанию, допускается не указывать);
 - Р2 – 300 мм;
 - Р3 – 200 мм.
- [5] X5 - дополнительный функционал термокожухов:
 - по умолчанию не указано;
 - “ВИЗОР” - термокожух для установки тепловизионных камер наблюдения;
 - “ОПТИК” - термокожух с оборудованием для передачи данных по оптическому кабелю, имеющий вид взрывозащиты “ор рг” (только для исполнения И2);
 - “ОПТИК-IS” - термокожух с оборудованием для передачи данных по оптическому кабелю, имеющий вид взрывозащиты “искробезопасное оптическое излучение “ор is”.
- [6] X6 - напряжение питания:
 - 24 VDC - от источников постоянного тока номинальным напряжением 24 В;
 - 24 VAC - от источников переменного тока номинальным напряжением 24 В частотой 47-63 Гц;
 - 230 VAC - от источников переменного тока номинальным напряжением 230 В частотой 47-63 Гц;
 - 30PoE - питание по технологии “Power over Ethernet”, стандарт IEEE 802.3at, Type 2, Class 4, 30 Вт (для УХЛ4);
 - 60PoE - питание по технологии “Power over Ethernet”, стандарт IEEE 802.3bt, Type 3, Class 6, 60 Вт (для УХЛ3, УХЛ4);
 - 90PoE - питание по технологии “Power over Ethernet”, стандарт IEEE 802.3bt, Type 4, Class 8, 90 Вт (для УХЛ1, УХЛ1 “АРКТИКА”).

- [7] Х7 - климатическое исполнение:
- УХЛ4 - термокожух без терморегулятора, температура эксплуатации +1...+50 °С;
 - УХЛ3 - термокожух с терморегулятором, температура эксплуатации -40...+50 °С;
 - УХЛ1 - термокожух с терморегулятором, температура эксплуатации -60...+50 °С;
 - УХЛ1 “АРКТИКА” - термокожух с терморегулятором для применения при экстремально низких температурах -70...+50 °С;
 - ОМ1 - судовой термокожух с терморегулятором, температура эксплуатации -60...+50 °С (только для ТВК-07-Н).
- [8] Х8 - дополнительное цифро-буквенное обозначение (защита проекта, по согласованию с потребителем).
- нет - дополнительное обозначение отсутствует;
 - БАЗИС - термокожухи с суффиксом “БАЗИС” представляют собой минимальную комплектацию оборудования (см. описание ниже);
 - другое обозначение по согласованию с потребителем.
- [9] Х9 - наличие сертификата о типовом одобрении РМРС (только для ТВК-07-Н-ОМ1):
- нет - без сертификата;
 - РМРС - наличие сертификата о типовом одобрении РМРС в системе ДС.
- [10] Х10 - комплектация кабельными вводами (согласно п.3 настоящего паспорта).
- [11] Х11 - комплектация дополнительным оборудованием (допускается комбинирование опций):
- ВО - видеооборудование (модель видеокамеры, объектива, передатчика и др.);
 - МКХ - комплектация медиаконвертером (Х - номер оборудования в соответствии с пп.2.5, 2.6 настоящего паспорта);
 - БП-90PoE - инжектор PoE с одним портом обеспечивает питание мощностью до 90 Вт по технологии “Power over Ethernet”, стандарт IEEE 802.3bt, Type 4, Class 8;
 - УЗИП-ТВК-Х/W- устройство защиты (грозозащита) питающих и сигнальных цепей (кроме ТВК-07-PoE), где Х - номинальное рабочее напряжение цепи питания (24 - 24VDC, 36 - 24VAC, 230 - 230VAC), W - тип сигнальной цепи (Е - Ethernet);
 - ИКХХХ - наличие ИК-подсветки, где ХХХ - угол излучения 15°, 30°, 90° или 120°;
 - СЗК ТВК - солнцезащитный козырек;
 - БЗП - бленда защитная пневматическая;
 - СОД - фланец с форсунками для работы с системой очистки стекла “Дуплекс-07е”-Ех-ТВК-Х;
 - “Дуплекс-07е”-Ех-ТВК-Х - система очистки стекла, ТУ 4372-023-43082497-17, где Х - номер исполнения системы очистки стекла;
 - АК-С - адаптер крепления на столб;
 - АК-У - адаптер крепления на угол;
 - ПС ТВК - приспособление страховочное;
 - другое оборудование (обозначение по согласованию с потребителем).

Примечания :

1 Допускается исключение или изменение порядка следования данных [3-11] в обозначении изделия и расстановка других знаков препинания между данными не приводящие к различному толкованию исполнения изделия. Наименование изделия может иметь транслитерацию кириллицы латинским алфавитом.

2 Термокожух в минимальной комплектации оборудования “БАЗИС” представляет собой модификацию: «ТВК-07-С-“БАЗИС”-И1-Р2-24VDC-УХЛ4». Дополнительно, по заявке, может комплектоваться IP-видеокамерой, кабельными вводами, козырьком и адаптерами крепления.

Примеры условного обозначения термокожуха:

«ТВК-07-С-И1-Р1-24VAC-УХЛ4, КВБУ18, ЗГ, БЗП»;

«ТВК-07-С-И2-Р2-“ОПТИК”-24VDC-УХЛ1 “АРКТИКА”, 2xКВМ15, АК-С»;

«ТВК-07-С-“ОПТИК-IS”-230VAC-УХЛ1, КВБУ18, КВМ15, СЗК ТВК, ИК30, ВО Hikvision DS-2ZCN3007, МК1, МК6»;

«ТВК-07-Н-24VDC-ОМ1, РМРС, 2хШТ½, СЗК ТВК, ПС ТВК»;

«ТВК-07-Н-И1-Р1-“ВИЗОР”-24VDC-УХЛ4, 2хКВО10, СЗК ТВК, АК-У»;

«ТВК-07-Н-И1-Р1-Р0Е-УХЛ1 “АРКТИКА”, КВМ20, ЗГ, ВО Hikvision DS-2ZCN3007, БП-90Р0Е, ИК30, СЗК ТВК, АК-С»;

«ТВК-07-С-“БАЗИС”-И1-Р2-24VDC-УХЛ4».

Пример обозначения термокожуха при заказе:

«Термокожух взрывозащищенный ТВК-07-Н-Р1-230VAC-УХЛ1 “АРКТИКА”, 2хШТ½, СЗК ТВК, ИК30, АК-С - 1 шт.»;

«ТВК-07-С-“БАЗИС”-И1-Р2-24VDC-УХЛ4 - 1 шт.».

Пример обозначения термокожуха при оформлении документации:

«Термокожух взрывозащищенный ТВК-07-Н-Р1-230VAC-УХЛ1 “АРКТИКА”, 2хШТ½, СЗК ТВК, ИК30, АК-С, ТУ 4372-011-43082497-06».

Схемы подключения (назначение клемм) термокожуха приведены в приложении Б.

Установка видеоборудования (видеокамеры, объективы, видеоусилители, медиа-конвертеры и проч.) в термокожух возможна самим потребителем.

2 ТЕХНИЧЕСКИЕ ХАРАКТЕРИСТИКИ

2.1 В зависимости от исполнения и температуры окружающей среды термокожух имеет Ex-маркировку по ГОСТ 31610.0-2019 (IEC 60079-0:2017), приведенную в таблице 1 ниже.

Таблица 1

Исполнение термокожуха ТВК-07	Ex-маркировка		Температура окружающей среды, °С	Примечание
	Для взрывоопасных пылевых сред	Для взрывоопасных газовых сред		
ТВК-07-Н, ТВК-07-С, ТВК-07-Н «ВИЗОР», ТВК-07-С «ВИЗОР», ТВК-07-Н-И2, ТВК-07-С-И2	Ex tb IIC T80°C Db X	PB Ex db I Mb X 1Ex db IIC T6 Gb X	+1...+50	УХЛ4
			-40...+50	УХЛ3 с терморегулятором
			-60...+50	УХЛ1, ОМ1 с терморегулятором
			-70...+50	УХЛ1 «АРКТИКА» с терморегулятором
ТВК-07-Н-И2 “ОПТИК”, ТВК-07-С-И2 “ОПТИК”	Ex tb op pr IIC T80°C Db X	1Ex db op pr IIC T6 Gb X	+1...+50	УХЛ4
			-60...+50	УХЛ1 с терморегулятором
			-70...+50	УХЛ1 «АРКТИКА» с терморегулятором
ТВК-07-Н “ОПТИК-IS”, ТВК-07-С “ОПТИК-IS”	Ex tb [op is] IIC T80°C Db X	PB Ex db [op is] I Mb X 1Ex db [op is] IIC T6 Gb X	+1...+50	УХЛ4
			-60...+50	УХЛ1, ОМ1 с терморегулятором
			-70...+50	УХЛ1 «АРКТИКА» с терморегулятором

Примечание – Знак “X” в Ex-маркировке означает специальные условия эксплуатации:

– монтаж и эксплуатация размещаемого внутри термокожуха электрооборудования должны исключать нагрев поверхности оболочки термокожуха выше температуры, допустимой для электрооборудования температурного класса Т6 (80 °С) по ГОСТ 31610.0-2019 (IEC 60079-0:2017);

– термокожух должен применяться с кабельными вводами и заглушками АО “Эридан” или другими сертифицированными кабельными вводами и заглушками, которые обеспечивают необходимый вид и уровень взрывозащиты. Кабельные вводы должны иметь степень защиты оболочки (IP) по ГОСТ 14254-2015 (IEC 60529:2013) и рабочий температурный диапазон, соответствующие условиям эксплуатации термокожуха;

– подводящий к термокожуху ТВК-07-Н/С-И2-“ОПТИК” волоконно-оптический кабель должен быть защищен от выделения оптического излучения в атмосферу в нормальных условиях работы и при

прогнозируемых неисправностях с помощью дополнительного экранирования кабелепровода, армирования, кабельного лотка или кабельного канала и др. по ГОСТ 31610.28-2012 (IEC 60079-28:2006);

– в термокожухах ТВК-07-Н/С-“ОПТИК-IS” допускается устанавливать только медиа-конвертеры, имеющие сертификат соответствия ТР ТС 012/2011 и вид взрывозащиты “искробезопасное оптическое излучение “ор is””.

2.2 Параметры внешнего электропитания

Таблица 2

Исполнение термокожуха ТВК-07	Напряжение питания		Ток потребления Im @Un, не более
	Номинальное, Un	Диапазон, dU	
УХЛ4	24 В DC	12-28 В	1,0 А
	24 В AC	21,6-38,2 В	0,4 А
	230 В AC	100-245 В	0,1 А
	55 В DC (30PoE)	42-57 В	0,6 А
	55 В DC (60PoE)	42-57 В	1,2 А
УХЛ3	55 В DC (60PoE)	42-57 В	1,2 А
УХЛ1, ОМ1, УХЛ1 “АРКТИКА”	24 В DC	21,6-26,4 В	3,3 А
	24 В AC	21,6-26,0 В	3,3 А
	230 В AC	207-245 В	0,4 А
	55 В DC (90PoE)	42-57 В	1,8 А

Внутри термокожуха имеется преобразователь напряжения, обеспечивающий питание видеоборудования напряжением 12 В постоянного тока (DC).

Время предварительного прогрева зависит от температуры окружающей среды и может составлять от нескольких секунд до 45 мин.

Указанный ток потребления включает в себя ток потребления:

- видеоборудования не более 0,5 А;
- инфракрасной подсветки не более 0,25 А.

2.3 Характеристики инфракрасной подсветки (опция)

- вкл/выкл подсветки с гистерезисом, при освещенности, лк 18±5;
- длина волны излучения, нм 850.

Таблица 3

Угол излучения ИК подсветки	15°	30°	90°	120°
Дальность подсветки, м	100	80	40	25

Примечание – В таблице 3 приведены данные для видеокамеры 1/2,8" CMOS ICR, 30x ZOOM, F1,6-5,05, В/W 0,01 lux @F1,6 AGC ON

2.4 Характеристики медиаконвертера для ТВК-07-Н/С-И2-“ОПТИК” приведены в таблице 4 ниже.

Таблица 4

Напряжение питания	12-24 В DC
Максимальный потребляемый ток	0,2 А
Типы сетевых интерфейсов	порт 1: 10/100Base-TX – 1 шт. порт 2: 100Base-FX – 1 шт.
Стандарты Ethernet	IEEE 802.3/802.3u
Скорость передачи данных	10/100 Мбит/с
Способ передачи данных	Дуплекс, полудуплекс
Тип используемого оптического кабеля	Одноволоконный одномодовый 9/125 мкм
Рабочая длина волны	Тх1310/Rx1550 нм (WDM)
Тип лазера	Лазер Фабри-Перо (FP)
Выходная оптическая мощность	Макс.: -8 дБм; мин.: -14 дБм
Чувствительность	-32 дБм
Оптический бюджет	18 дБм

Дальность передачи	20 км
Разъемы	Медный порт RJ45, оптический SC (PC) коннектор (для одномодового кабеля)

2.5 Характеристики медиаконвертера ТВК-07-Н/С-“ОПТИК-IS” приведены в таблице 5 ниже.

Таблица 5

Обозначение медиаконвертера	МК1: МК-07е-11ЕХУ или 213-1ХУ (“ХУ”=35) МК2: МК-07е-11ЕХУ или 213-1ХУ (“ХУ”=53)
Напряжение питания	10,8-13,2 В DC
Максимальный потребляемый ток	0,12 А при 12 В DC
Максимальная мощность лазерного излучения	$P_o \leq 15$ мВт
Типы сетевых интерфейсов	порт 1: 10/100Base-TX – 1 шт. порт 2: 100Base-FX – 1 шт.
Стандарты Ethernet	IEEE 802.3u, IEEE 802.1p/q/d
Скорость передачи данных	10/100 Мбит/с
Способ передачи данных	Дуплекс, полудуплекс
Тип используемого оптического кабеля	Одномодовый одномодовый 9/125 мкм
Рабочая длина волны	1310 / 1550 нм (WDM)
Тип лазера	Лазер Фабри-Перо (FP)
Выходная оптическая мощность	Макс.: -8 дБм; мин.: -15 дБм
Чувствительность	-34 дБм
Оптический бюджет	18 дБм
Дальность передачи	20 км
Разъемы	Медный порт RJ45, оптический SC (PC) коннектор (для одномодового кабеля)

Примечание – Знаки “ХУ” в названии медиаконвертера обозначают код оптической длины волны для передатчика и приемника: “3” - для 1310 нм, “5” - для 1550 нм.

2.6 Для сопряжения медиаконвертера МК1 или МК2 термокожуха ТВК-07-Н/С-“ОПТИК-IS” могут использоваться следующие комплекты медиаконвертеров и оборудования:

Таблица 6

№	Обозначение	Ех-маркировка	Описание
МК3	МК-07е-22ЕХУ (“ХУ”=35)	[Ex op is Ma] I	Медиаконвертер взрывозащищенный ФСДР.426449.030 ТУ для установки в шасси МК7 МК-07е-Ш190АС 19" аппаратной стойки
МК4	МК-07е-22ЕХУ (“ХУ”=53)	[Ex op is T6 Ga] IIC [Ex op is Da] IIIC	
МК5	МК-07е-23ЕХУ (“ХУ”=35)	[Ex op is Ma] I	Медиаконвертер взрывозащищенный ФСДР.426449.030 ТУ в корпусе ME 22,5 для установки на DIN-рейку
МК6	МК-07е-23ЕХУ (“ХУ”=53)	[Ex op is T6 Ga] IIC [Ex op is Da] IIIC	
МК7	МК-07е-Ш190АС	-	Шасси 19" для установки до 19 модулей медиаконвертеров МК3 или МК4. Блок питания, кабель питания и крепления к стойке в комплекте

Примечание – Знаки “ХУ” в названии медиаконвертера обозначают код оптической длины волны для передатчика и приемника: “3” - для 1310 нм, “5” - для 1550 нм.

2.7 Устройство УЗИП-ТВК-Х/В предназначено для защиты питающих и сигнальных цепей термокожуха от импульсных перенапряжений (грозовых, электростатических разрядов и др.) в пределах 1-2 зон молниезащиты.

Маркировка “Х/В” в обозначении УЗИП означает:

Х - номинальное рабочее напряжение цепи питания (24 – 24VDC, 36 – 24VAC, 230 – 230VAC), В - тип сигнальной цепи (Е – Ethernet).

Таблица 7 Характеристики УЗИП-ТВК-230/W

Характеристика	Значение		
Номинальное рабочее напряжение (50 Гц), В AC	230		
Максимальное длительное рабочее напряжение, В	275		
Класс защиты III по ГОСТ IEC 61643-11-2013	фаза-нейтраль	фаза-земля	нейтраль-земля
Номинальный разрядный ток, при t имп 8/20 мкс, кА	25	25	25
Напряжение испытательного импульса, кВ	6	6	10
Уровень напряжения защиты, В	430	350	350
Время срабатывания менее, нс	25	100	100

Таблица 8 Характеристики УЗИП-ТВК-24/W, УЗИП-ТВК-36/W

Характеристика	Значение	
Номинальное рабочее напряжение, В	24 DC	24 AC
Максимальное длительное рабочее напряжение, В	30 DC	40 AC
Номинальный рабочий ток, А	3,3	3,3
Номинальный разрядный ток In, при t имп 8/20 мкс, кА	10 / 10	10/10
Линия-линия / линия-земля		
Суммарный импульсный ток, при t имп 8/20 мкс, кА	25	25
Уровень напряжения защиты при In,	33 / 86	56/150
Линия-линия / линия-земля, В, не более		
Вносимое сопротивление на цепь, Ом, не более	0,1	0,1
Эффективная собственная емкость,	40 / 0,5	40 / 0,5
Линия-линия / линия-земля, нФ, не более		
Эффективная собственная индуктивность, мкГн	< 1	< 1
Категория испытаний по ГОСТ IEC 61643-21-2014	C2	

Таблица 9 Характеристики УЗИП-ТВК-Х/Е

Характеристика	Значение
Защищаемые пары локальной сети Ethernet	1/2, 3/6
Номинальное рабочее напряжение Un, В	5 DC
Макс. длительное рабочее напряжение Uc, В	7 DC
Номинальный рабочий ток In, мА	960
Номинальный ток разряда (8/20 мкс) In	
линия-линия C1/ линия-земля C2, А	250 / 2000
Уровень напряжения защиты Ur при In	
линия-линия / линия-земля, В, не более	50 / 550
Уровень напряжения защиты Ur при 1кВ/мкс,	
линия-линия / линия-земля, В, не более	15 / 550
Время срабатывания Ta, нс, линия-линия / линия-земля	<10 / <100
Вносимое затухание, дБ	<3 (<100 МГц)
Категория испытаний по ГОСТ IEC 61643-21-2014	C1, C2

2.8 Для обеспечения питанием термокожуха ТВК-07-PoE по технологии “Power over Ethernet” может использоваться инжектор БП-90PoE (опционально, заказывается отдельно).

Таблица 10 Технические характеристики БП-90PoE

Название модели БП-90PoE	90W/1Gb/POE+	
Выход	количество портов	1
	пропускная способность	10/100/1000 Мбит/с
	тип питания PoE	A/B
	Поддержка стандартов PoE	IEEE 802.3af / 802.3at / 802.3bt
	Контакты питания	Data Pairs 1,2(-) и 3,6(+); Spare Pairs 4,5(+) и 7,8(-)
	Выходная мощность, Вт	90
	Выходное напряжение, В DC	55
	Номинальный выходной ток, А	1,6

Продолжение таблицы 10

Вход	диапазон Увх	AC 100-240 В (94-264 В макс.); DC ±135-370 В
	потребляемый ток	1,0 А при 100-240 В AC
	частота сети, Гц	47-63
Защита	тип защиты	Автоматическая: КЗ, перегрузка, перенапряжение и помехи
Параметры окружающей среды	диапазон рабочих температур, °С	0...+45
	температура хранения, °С	-20...+70
	влажность	80 % без конденсации
	вибрация	10-500 Гц, 2г, 10 мин / 1 цикл, периодичность 60 мин по каждой оси
Прочее	время наработки на отказ, ч	150 000
	размер корпуса (ДхШхВ), мм	178,5х80х46
	масса, кг	0,8

2.9 Условия эксплуатации термокожухов:

- температура окружающей среды, °С
 - для исполнения УХЛ4 от +1 до +50;
 - для исполнения УХЛЗ от -40 до +50;
 - для исполнения УХЛ1 от -60 до +50;
 - для исполнения УХЛ1 “АРКТИКА” от -70 до +50;
- относительная влажность воздуха при плюс 25 °С, % до 100;
- атмосферное давление, кПа от 84 до 106,7.

Примечание – Климатические условия на видеоборудование указываются в сопроводительной документации.

2.10 Характеристики смотрового окна термокожуха ТВК-07-Н/С-“ВИЗОР”:

- материал Ge (ГМО 5-40 Ом x см);
- качество полировки 60/40 scg/dig;
- покрытие DLC/BBAR @ 7-14 мкм.

2.11 Габаритные размеры корпуса термокожуха (с козырьком, без настенного кронштейна):

- ТВК-07-Н/С, не более, мм 525х170х160;
- ТВК-07-Н/С с блоком ИК подсветки, не более, мм 525х170х230.

Полезный объем термокожуха типоразмера Р1 для установки видеоборудования (Диаметр x Длина), не менее, мм 113х240.

Примечание – Длина корпуса термокожуха может быть изменена по согласованию с заказчиком.

2.12 Масса термокожуха (в стандартном исполнении, без дополнительного оборудования и настенного кронштейна), не более, кг 12,5

2.13 Показатели надежности:

- термокожух рассчитан на круглосуточную непрерывную работу 24/7;
- назначенный срок службы, не менее, лет 10.

Допускается продление назначенных показателей при выполнении мероприятий в соответствии с ГОСТ 33272-2015, работ по п.10.5 настоящего паспорта и положительном заключении по результатам проведенных работ.

В случае принятия решения о выводе из эксплуатации и списании, термокожухи должны подвергаться утилизации конечным потребителем.

2.14 По способу защиты от поражения электрическим током термокожух соответствует класс III / класс I по ГОСТ 12.2.007.0-75.

2.15 Термокожух виброустойчив при воздействии синусоидальной вибрации с частотой

от 2 до 80 Гц с ускорением 0,7g.

2.16 Термокожухи устойчивы к механическим ударам с ускорением 5g и длительностью ударного импульса (18 ± 5) мс.

2.17 Судовые термокожухи ТВК-07-Н-ОМ1 “РМРС” устойчивы к воздействию соляного (морского) тумана, а также безотказно работают при длительном крене судна до $22,5^\circ$, дифференте до 10° , при одновременном крене и дифференте в указанных пределах, а также при бортовой качке до $22,5^\circ$ с периодом 7-9 с и килевой до 10° от вертикали.

2.18 Вводные устройство термокожуха выполнено для монтажа кабелем круглого сечения наружным диаметром от 5 до 12 мм (по резиновому уплотнению - поясной изоляции).

Термокожухи комплектуются вводными устройствами по заявке потребителей или устанавливаются заглушки.

Присоединительная резьба для установки кабельных вводов метрическая М20х1,5 мм.

2.19 Выбор кабеля проводить в соответствии с ГОСТ ИЕС 60079-14-2013.

Подвод электропитания производить силовым кабелем с медными жилами с сечением токоведущих жил, обеспечивающим передачу требуемой мощности, но не менее $0,75 \text{ мм}^2$.

В случае комплектации термокожуха аналоговым видеотрансмиттером или при использовании IP видеокамер наблюдения, а также для передачи сигналов управления использовать симметричную витую пару. При передаче сигналов управления на расстояния свыше 500 метров рекомендуется использовать кабель - витую пару не ниже 5-й категории с сечением жил от 0,2 до $0,26 \text{ мм}^2$ (24-23 AWG). На жилы кабеля установить наконечник трубчатый типа НШВИ 0,5-8 (КВТ).

В случае комплектации термокожуха медиаконвертером для передачи данных использовать одноволоконный одномодовый оптический кабель.

Термокожухи с обозначением “ОПТИК-IS” имеют безопасный оптический интерфейс с защитой оптического излучения вида “ор is”, искробезопасное оптическое излучение. В случае применения термокожухов ТВК-07-Н/С-“ОПТИК-IS” в сопряжении с взрывозащищенными изделиями (медиаконвертерами и др.), оптический интерфейс которых также имеет искробезопасное оптическое излучение, для соединения оборудования комплекта допускается применение незащищенных кабелей оптоволоконной связи, без броневой оболочки.

Оптический интерфейс термокожухов ТВК-07-Н/С-И2-“ОПТИК” не имеет средств гарантированного ограничения уровня излучаемой оптической мощности и не является искробезопасным. Использование данного исполнения целесообразно производить в сопряжении с взрывозащищенными изделиями (медиаконвертерами и др.), оптический интерфейс которых также не является искробезопасным. Для сопряжения такого оборудования необходимо использовать волоконно-оптический кабель, защищенный от выделения оптического излучения в атмосферу в нормальных условиях работы и при прогнозируемых неисправностях с помощью дополнительного экранирования кабелепровода, армирования, кабельного лотка или кабельного канала и др. в соответствии с требованиями ГОСТ 31610.28-2012 (ИЕС 60079-28:2006).

Для подключения термокожуха допускается использовать комбинированные кабели, например, кабели КУИН ООО «Донкабель», ГЕРДА-КОУ ЗАО «Кубанькабель» (медные жилы и оптические волокна в одном кабеле), или отдельные кабели круглого сечения с размерами, соответствующими диаметру уплотнительных колец кабельных вводов термокожуха ТВК-07.

Климатическое исполнение подводимых кабелей должно соответствовать условиям эксплуатации оборудования.

2.20 Клеммы термокожуха позволяют зажимать провода сечением от 0,08 до $2,5 \text{ мм}^2$ (для одножильного провода) и до $4,0 \text{ мм}^2$ (для многопроволочной жилы провода).

2.21 Для работы термокожуха в условиях сильной запыленности может быть установлена защитная пневматическая бленда (БЗП). Подвод сжатого воздуха к бленде осуществляется через штуцер с внешней резьбой G $\frac{1}{2}$ ". Примерный расход воздуха при давлении 1 Бар составит 2 л/с, при давлении 2 Бар - 4 л/с.

3 КОМПЛЕКТНОСТЬ ПОСТАВКИ

3.1 Общая комплектация термокожуха приведена в таблице 11 ниже.

Таблица 11

Наименование	Кол.	Примечание
Термокожух ТВК-07	1	Модификация по заказу
Предохранитель (5,0 А или 1,6 А)	1	
Провод с разъемом BNC	1	По заказу для И1 для аналоговой или IP-камеры
Провод с разъемом IP	1	
Крепеж для видеокамеры (винт 1/4" x 13 с шайбами)	1	По заказу для И1
Клеммный ключ WAGO или монтажная отвертка	1	
Ключ шестигранный S4 мм	1	
Кронштейн	1	
Кабельный ввод с набором уплотнительных колец и монтажных шайб	-	По заказу
Хомут	2	
Анкер 8x100 мм	4	
Силикагель	2	
Паспорт на термокожух	1	
Информация о кабельных вводах	1	
Сертификат соответствия ТР ТС 012/2011	1	На партию
Сертификат СТО(ДС) (для ТВК-07-Н-ОМ1 "PMPC")	1	На партию при заказе

3.2 По заказу термокожухи могут комплектоваться дополнительным оборудованием согласно таблице 12.

Таблица 12

Обозначение при заказе	Наименование	Примечания
ВО	Видеооборудование (модель видеокамеры, объектива, передатчика и др.)	
УЗИП-ТВК-Х/W	Устройство защиты (грозозащита) питающих и сигнальных цепей, где Х - номинальное рабочее напряжение цепи питания, W - тип сигнальной цепи	
МКХ	Медиаконвертер, где Х - номер оборудования	Для ТВК-07-Н/С "ОПТИК" и "ОПТИК-IS"
БП-90PoE	Инжектор PoE 1-Port, IEEE 802.3bt, Type 4, Class 8, 90W	Для ТВК-07-Н/С-PoE (УХЛ1, УХЛ3)
ИКXXX	Блок ИК-подсветки, где XXX - угол излучения	Для ТВК-07-Н/С-И1
СЗК ТВК	Солнцезащитный козырек	
БЗП	Бленда защитная пневматическая	
СОД	Фланец с форсунками для работы с системой очистки стекла "Дуплекс-07е"-Ех-ТВК-Х	Для ТВК-07-Н/С-И1
"Дуплекс-07е"-Ех-ТВК-Х	Система очистки стекла, ТУ 4372-023-43082497-17, Х - номер исполнения системы очистки стекла	Для ТВК-07-Н/С-И1
АК-С	Адаптер крепления на столб	
АК-У	Адаптер крепления на угол	
ПС ТВК	Приспособление страховочное	
-	Другое оборудование (обозначение по согласованию с потребителем)	

3.3 Комплектация термокожуха вводными устройствами (по заказу)

Термокожух взрывозащищенный должен применяться с кабельными вводами и заглушками АО “Эридан” или другими сертифицированными кабельными вводами и заглушками, которые обеспечивают необходимый вид и уровень взрывозащиты. Кабельные вводы должны иметь степень защиты (IP) и рабочий температурный диапазон, соответствующие условиям эксплуатации термокожуха.

По согласованию с заказчиком комплектация термокожухов может производиться различными кабельными вводами АО “Эридан”. Условное обозначение вводов приведено в таблице 13 ниже.

Таблица 13

Обозначение при заказе	Назначение
Нет	комплектация кабельными вводами отсутствует, термокожух должен применяться со взрывозащищенными кабельными вводами и заглушками, имеющими действующий сертификат соответствия ТР ТС 012/2011;
ШТхх	штуцер для трубной разводки;
КВОхх	кабельный ввод для открытой прокладки кабеля;
КВБхх	кабельный ввод для монтажа бронированным кабелем с любым типом брони с одинарным уплотнением кабеля по поясной изоляции;
КВБУхх	кабельный ввод для монтажа бронированным кабелем с любым типом брони с двойным уплотнением кабеля по наружной и поясной изоляции;
КВМхх	кабельный ввод для монтажа кабелем в металлорукаве;
КВБМхх	кабельный ввод для монтажа бронированным кабелем в металлорукаве;
ЗГ	оконечная заглушка.

Примечания:

- 1) “хх” - типоразмер кабельных вводов АО “Эридан”.
- 2) Более подробная информация о комплектации термокожуха вводными устройствами АО “Эридан” приведена в документе КВ-00.000 «Кабельные вводы».

По согласованию с заказчиком комплектация может производиться другими сертифицированными кабельными вводами и заглушками.

4 УСТРОЙСТВО И РАБОТА

4.1 Термокожух представляет собой герметичную оболочку, имеющую внутреннюю теплоизоляцию (в случае исполнения УХЛ1), и содержит узлы и детали, указанные на рисунках А.1-А.5 приложения А.

На передней крышке (4) термокожуха исполнения И1 установлено смотровое окно (5) диаметром 96 мм (60 мм для ТВК-07-Н/С-“ВИЗОР”), которое не воздействует на оптические свойства установленной внутри термокожуха видеокамеры с объективом (7). На задней крышке (3) термокожуха имеется направляющая (10), на которую установлена электронная плата (1) с клеммами для подключения и предусмотрено место (паз) для крепления различных видеокамер с объективами. Термокожух исполнения И2 имеет две крышки с кабельными вводами. Каждая крышка крепится к корпусу на 8 болтах М5 (15).

В термокожухе ТВК-07-Н/С-“ВИЗОР” (рисунок А.3 приложения А) смотровое окно выполнено из материала, прозрачного в ИК-области спектра от 7 до 14 мкм. Перед смотровым окном установлена несъемная защитная решетка (16).

Для защиты стекла от атмосферных осадков и ограничения засветки видеокамеры служит козырек (6) – опция (по заказу). На оболочке имеются два или четыре кабельных ввода и расположен винт М6 защитного заземления (9).

Установка термокожуха на штатное место осуществляется с помощью кронштейна (11). Для крепления на столб или угол по заказу поставляются различные адаптеры крепления

(рисунки А.8, А.9 приложения А).

Для работы термокожуха в условиях сильной запыленности может быть установлена защитная бленда (17). Подвод воздуха осуществляется через штуцер с внешней резьбой $G\frac{1}{2}$ ” (рисунок А.4 приложения А).

Для возможности работы с системой очистки стекла “Дуплекс-07е”-Ех-ТВК-Х на термокожух должен устанавливаться фланец (25) с форсунками и быстроразъемными соединениями 8 мм для подключения трубок подвода жидкости/сжатого воздуха от пульта управления системы очистки (рисунок А.5 приложения А).

4.2 Если видеооборудование устанавливается потребителем, то термокожух комплектуется крепежом для установки видеокамеры.

Монтаж и эксплуатация размещаемого внутри термокожуха электрооборудования должны исключать нагрев поверхности оболочки термокожуха выше температуры, допустимой для электрооборудования температурного класса Т6 ($80\text{ }^{\circ}\text{C}$).

Имеется внутренний преобразователь-стабилизатор напряжения, обеспечивающий питание видеооборудования напряжением 12 В постоянного тока, а также два независимых канала контроля температуры (для исполнения УХЛ1).

Первый (рабочий) канал терморегулятора обеспечивает подогрев стекла (в случае исполнения И1) и внутреннего объема термокожуха, что позволяет предотвратить запотевание и замерзание стекла при охлаждении окружающего воздуха. Второй (аварийный) канал служит для защиты от перегрева: при достижении внутри термокожуха температуры (56 ± 4) $^{\circ}\text{C}$ (неисправность рабочего канала терморегулятора или превышение температуры окружающей среды плюс $50\text{ }^{\circ}\text{C}$) снимается питание с видеокамеры и канала терморегулятора. При нормальных условиях работы питание всех электронных схем термокожуха восстанавливается. По согласованию с заказчиком порог срабатывания аварийного канала (порог отключения питания видеокамеры при перегреве) может быть перестроен, но не более температуры для электрооборудования температурного класса Т6 ($80\text{ }^{\circ}\text{C}$).

При перегреве внутреннего пространства кожуха более (83 ± 2) $^{\circ}\text{C}$ срабатывает вторая ступень защиты от перегрева - невозстанавливаемый термопредохранитель.

Реализован также предварительный прогрев внутреннего пространства термокожуха до (7 ± 2) $^{\circ}\text{C}$ при отрицательных температурах (“холодный старт” для исполнения УХЛ1).

Под камерой расположен силикагель, обеспечивающий поглощение влаги внутри термокожуха.

4.3 На корпусе термокожуха (2) может быть расположен несъемный блок инфракрасной подсветки (8) – опция. Совместная работа инфракрасной подсветки возможна только с черно-белой или цветной видеокамерой, имеющей режим работы “день-ночь” и механически сдвигаемый ИК-фильтр. Для сохранения резкости изображения при работе с ИК подсветкой, видеокамера должна быть оборудована специальным объективом (с индексом “IR”), приспособленным для работы в ближнем ИК-диапазоне.

Инфракрасная подсветка питается от внутреннего блока питания термокожуха напряжением 12 В.

Работа ИК-подсветки автоматизирована с помощью фотодатчика, включающего подсветку при уменьшении наружной освещенности менее (18 ± 5) лк и выключающего подсветку при увеличении освещенности выше установленного порога. Функция включения/выключения подсветки работает с гистерезисом. Время задержки выключения подсветки с момента интенсивной засветки фотодатчика составляет около (20 ± 5) с. Такая функция необходима для уменьшения вероятности ложного выключения подсветки, например, во время кратковременной засветки её фарами проезжающего автомобиля.

4.4 Встроенный в термокожух ТВК-07-Н/С-И2-“ОПТИК” или ТВК-07-Н/С-“ОПТИК-IS” медиаконвертер (18) предназначен для преобразования сигналов между медными

10/100Base-T/TX и оптическими 100Base-FX сегментами сети Fast Ethernet и передачи данных по одномодовому оптическому кабелю (1 волокно) на расстоянии до 20 км.

Термокожухи с обозначением “ОПТИК-IS” имеют безопасный оптический интерфейс с защитой оптического излучения вида “ор is” - искробезопасное оптическое излучение. В случае применения термокожухов ТВК-07-Н/С-“ОПТИК-IS” в сопряжении с взрывозащищенными изделиями (медиаконвертерами и др.), оптический интерфейс которых также имеет искробезопасное оптическое излучение, для соединения оборудования комплекта допускается применение незащищенных кабелей оптоволоконной связи, без броневой оболочки.

Оптический интерфейс термокожухов ТВК-07-Н/С-И2-“ОПТИК” не имеет средств гарантированного ограничения уровня излучаемой оптической мощности и не является искробезопасным. Использование данного исполнения целесообразно производить в сопряжении с взрывозащищенными изделиями (медиаконвертерами и др.), оптический интерфейс которых также не является искробезопасным. Для сопряжения такого оборудования необходимо использовать волоконно-оптический кабель, защищенный от выделения оптического излучения в атмосферу в нормальных условиях работы и при прогнозируемых неисправностях с помощью дополнительного экранирования кабелепровода, армирования, кабельного лотка или кабельного канала и др. в соответствии с требованиями ГОСТ 31610.28-2012 (IEC 60079-28:2006).

4.5 Назначение клемм для подключения термокожуха приведено на рисунках Б.1-Б.3 приложения Б.

Подключение линии электропитания производится к блоку питания (рисунок Б.1, разъем Х1) с выходным напряжением постоянного тока 12 В (разъем Х2), который обеспечивает напряжением питания видеокамеру, медиаконвертер и другое оборудование термокожуха.

Для коммутации кабеля обеспечения информационного взаимодействия с видеокамерой, а также снятия видеосигнала, могут использоваться проходные клеммы разъемов Х4 и Х3.

Подключение волоконно-оптической линии связи производится к соответствующему оптическому интерфейсу медиаконвертера (разъем SC (PC)).

Для защиты питающих и сигнальных цепей термокожуха от импульсных перенапряжений (грозовых, электростатических разрядов и др.) служит устройство УЗИП-ТВК-Х/W (опция). В случае комплектации термокожуха устройством защиты, подключение внешних линий производится к разъемам Х1 и Х2 платы УЗИП-ТВК-Х/W (рисунок Б.2).

Для подключения сплиттера термокожуха ТВК-07-Н/С-PoE использовать инжектор PoE, соответствующий стандарту IEEE 802.3bt, Type 4, Class 8, например, БП-90PoE (90W/1Gb/PoE+ Faraday) или PD-9601G Microsemi. Для подключения видеокамеры использовать разъемы ХТ2 (питание 12VDC) и ХР1 (Ethernet) в соответствии с рисунком Б.3. Допускается использование пассивных инжекторов PoE++, обеспечивающих подачу питания от 52 до 57 В, 95 Вт по всем четырем витым парам кабеля Ethernet с соблюдением полярности: 1/2 (-), 3/6 (+), 4/5 (+), 7/8 (-).

Примеры схем подключения термокожуха приведены на рисунках Б.4а-Б.4г приложения Б.

5 ОБЕСПЕЧЕНИЕ ВЗРЫВОЗАЩИЩЕННОСТИ

5.1 Термокожух взрывозащищенный ТВК-07 в части взрывозащиты соответствует требованиям ТР ТС 012/2011, ГОСТ 31610.0-2019 (IEC 60079-0:2017), ГОСТ IEC 60079-1-2013, ГОСТ 31610.11-2014 (IEC 60079-11:2011), ГОСТ 31610.28-2012 (IEC 60079-28:2006), ГОСТ IEC 60079-31-2013.

5.2 Электрические элементы термокожуха заключены во взрывонепроницаемые оболочки, выдерживающие давление взрыва и исключают передачу горения в окружающую взрывоопасную среду.

Оболочка выдерживает испытание на взрывоустойчивость при избыточном давлении внутри оболочки 1,5 МПа. Стекло оболочки выдерживает испытание на механическую прочность ударом бойка с энергией 7 Дж, а оболочка – ударом бойка с энергией 20 Дж в соответствии с требованиями ГОСТ 31610.0-2019 (IEC 60079-0:2017).

5.3 Перед смотровым окном в термокожухе ТВК-07-Н/С-“ВИЗОР” установлена несъемная защитная решетка.

5.4 Взрывоустойчивость и взрывонепроницаемость оболочек термокожуха соответствуют требованиям для электрооборудования подгруппы ПС и группы I по ГОСТ IEC 60079-1-2013.

5.5 Параметры взрывонепроницаемых соединений: длина и ширина щели соединения на болтах соответствуют требованиям ГОСТ IEC 60079-1-2013 для электрооборудования подгруппы ПС и группы I. Головки наружных крепящих болтов расположены в охранных углублениях, доступ к которым возможен только с помощью специального ключа.

5.6 Кабельные вводы обеспечивают прочное и постоянное уплотнение кабеля. Элементы уплотнения соответствуют требованиям взрывозащиты по ГОСТ IEC 60079-1-2013.

5.7 Термокожухи взрывозащищенные должны применяться с кабельными вводами и заглушками производства АО “Эридан” или другими сертифицированными кабельными вводами и заглушками, которые обеспечивают необходимый вид и уровень взрывозащиты. Кабельные вводы должны иметь степень защиты оболочки (IP) и рабочий температурный диапазон, соответствующие условиям эксплуатации термокожухов.

5.8 Пути утечки, электрические зазоры, электрическая прочность изоляции соответствуют требованиям ГОСТ IEC 60079-31-2013.

5.9 Устройство аварийного отключения нагревателя термокожуха выполнено в соответствии с требованиями ГОСТ IEC 60079-31-2013. Устройство содержит системы термостатирования и аварийного отключения.

5.10 Максимальная температура нагрева наружных поверхностей оболочек не превышает допустимых значений для электрооборудования температурного класса Т6 (80 °С) по ГОСТ 31610.0-2019 (IEC 60079-0:2017).

Монтаж и эксплуатация размещаемого внутри термокожуха электрооборудования должны исключать нагрев поверхности оболочки термокожуха выше температуры, допустимой для электрооборудования температурного класса Т6 (80 °С) по ГОСТ 31610.0-2019 (IEC 60079-0:2017).

5.11 Конструкция корпуса и элементов термокожуха выполнена с учетом общих требований ГОСТ 31610.0-2019 (IEC 60079-0:2017) для электрооборудования, размещенного во взрывоопасных зонах. Механическая прочность конструктивных элементов термокожуха соответствует требованиям ГОСТ 31610.0-2019 (IEC 60079-0:2017) для электрооборудования I и II групп с высокой опасностью механических повреждений. Конструкционные материалы обеспечивают фрикционную и электростатическую искробезопасность по ГОСТ 31610.0-2019 (IEC 60079-0:2017). Уплотнения и соединения элементов конструкции термокожуха обеспечивают степень защиты IP66/IP67 по ГОСТ 14254-2015 (IEC 60529:2013).

5.12 Заземляющий зажим предохранен от ослабления применением пружинной шайбы.

5.13 Максимальная мощность оптического излучения, установленного в термокожухе медиаконвертера, не превышает допустимого для электрооборудования подгруппы ПС по ГОСТ 31610.28-2012 (IEC 60079-28:2006).

5.14 Термокожухи ТВК-07-Н/С с обозначением “ОПТИК-IS” имеют безопасный оптический интерфейс с защитой оптического излучения вида “op is”, искробезопасное оптическое излучение по ГОСТ 31610.28-2012 (IEC 60079-28:2006).

В качестве медиаконвертера с искробезопасным оптическим излучением “op is” допускается применять только сертифицированные установленным образом медиа-

конвертеры, имеющие сертификат соответствия ТР ТС 012/2011.

5.15 Для термокожухов ТВК-07-Н/С-И2-“ОПТИК”, использующих вид взрывозащиты “ор рг”, необходимо применять меры по исключению механических повреждений волоконно-оптического кабеля по ГОСТ 31610.28-2012 (IEC 60079-28:2006).

5.16 На корпусе термокожуха нанесена предупредительная надпись “Открывать, отключив от сети”, маркировка взрывозащиты и знак “Х”.

На изделиях с видом взрывозащиты “ор рг” нанесена предупредительная надпись “Применять механическую защиту ВОЛС”.

6 ОБЕСПЕЧЕНИЕ ВЗРЫВОЗАЩИЩЕННОСТИ ПРИ МОНТАЖЕ И ЭКСПЛУАТАЦИИ

6.1 Условия эксплуатации и установки термокожухов должны соответствовать требованиям ТР ТС 012/2011, ГОСТ IEC 60079-14-2013, гл. 7.3 ПУЭ (6-е издание), гл. 3.4 ПТЭЭП и других директивных документов, действующих в отрасли промышленности, где будут применяться термокожухи.

6.2 Подвод электропитания к термокожуху производить в строгом соответствии с действующей “Инструкцией по монтажу электрооборудования силовых и осветительных сетей взрывоопасных зон” ВСН 332-74 и настоящим паспортом. Монтаж проводить кабелем с медными жилами сечением не менее 0,75 мм².

6.3 При подключении и эксплуатации корпус термокожуха должен быть подключен к контуру защитного заземления. Эксплуатация изделия без подключения к заземлению запрещена.

6.4 Перед включением термокожуха необходимо произвести его внешний осмотр. Необходимо обратить внимание на целостность оболочки (стекла) и наличие:

- а) средств уплотнения (кабельные вводы, крышки);
- б) маркировки взрывозащиты и предупредительной надписи “Открывать, отключив от сети”;
- в) для термокожухов ТВК-07-Н/С-И2-“ОПТИК” - предупредительной надписи “Применять механическую защиту ВОЛС”;
- г) защитной решетки перед смотровым окном в термокожухе ТВК-07-Н/С-“ВИЗОР”.

6.5 На взрывозащищенных поверхностях узлов и деталей, подвергаемых разборке, не допускается наличие раковин, царапин, механических повреждений и коррозии.

6.6 Запрещается эксплуатация термокожуха ТВК-07-Н/С-“ВИЗОР” во взрывоопасных зонах без установленной защитной решетки перед смотровым окном.

6.7 При монтаже не подвергать светопропускающие части термокожуха механическим воздействиям.

6.8 Корпус термокожуха обеспечивает теплоотвод рассеиваемой электрической мощности видеооборудования. Не блокируйте теплоотвод поверхности корпуса изделия другими предметами, не наносите на оборудование краску.

6.9 Выполнять уплотнение кабеля в гнезде вводного устройства самым тщательным образом, так как от этого зависит взрывозащищенность вводного устройства.

6.10 При использовании в термокожухе только одного вводного устройства, необходимо надежно заглушить второе вводное устройство с помощью заглушки.

6.11 Для термокожухов ТВК-07-Н/С-И2-“ОПТИК”, использующих вид взрывозащиты “ор рг”, необходимо применять меры по исключению механических повреждений волоконно-оптического кабеля по ГОСТ 31610.28-2012 (IEC 60079-28:2006): защита с помощью дополнительного экранирования кабелепровода, армирования, кабельного лотка или кабельного канала и др.

6.12 Возобновить на взрывозащищенных поверхностях крышки и корпуса антикоррозийную смазку ЦИАТИМ-221 ГОСТ 9433-2021.

7 УКАЗАНИЕ МЕР БЕЗОПАСНОСТИ

7.1 Соблюдение правил безопасности является необходимым условием безопасной работы и эксплуатации термокожухов.

7.2 Термокожухи должны применяться в соответствии с установленной маркировкой взрывозащиты, требованиями ТР ТС 012/2011, ГОСТ IEC 60079-14-2013, гл. 7.3 ПУЭ (6-е издание), гл.3.4 ПТЭЭП и других директивных документов, регламентирующих применение электрооборудования во взрывоопасных зонах, и настоящим паспортом.

7.3 Возможные взрывоопасные зоны применения термокожуха, категории и группы взрывоопасных смесей газов и паров с воздухом – в соответствии с требованиями ГОСТ 31610.0-2019 (IEC 60079-0:2017), ГОСТ IEC 60079-14-2013 и гл. 7.3 ПУЭ (6-е издание).

7.4 К работам по монтажу, проверке, обслуживанию и эксплуатации термокожухов должны допускаться лица, прошедшие производственное обучение, аттестацию квалификационной комиссии, инструктаж по безопасному обслуживанию и изучившие положения настоящего паспорта.

7.5 Все работы по обслуживанию термокожухов, связанные со снятием крышки, должны производиться только при снятом напряжении. Не отключенный от напряжения питания термокожух снимать категорически воспрещается.

7.6 В случае применения ТВК-07-Н/С-И2-“ОПТИК” (опасное оптическое излучение) все работы по обслуживанию термокожухов, связанные со снятием крышки, подключение и отключение внешней линии ВОЛС допускается осуществлять только после отключения оптических источников на сопряженных изделиях. Запрещается производить работы на оптических контактных устройствах термокожуха без отключения источника оптической энергии.

7.7 При установке, замене и снятии термокожухов необходимо соблюдать правила работ на высоте.

7.8 Для безопасной работы с термокожухом можно использовать приспособление страховочное ПС ТВК (опция).

7.9 Ответственность за технику безопасности возлагается на обслуживающий персонал.

8 ПОДГОТОВКА К РАБОТЕ И МОНТАЖ

8.1 Подготовка термокожуха к работе

8.1.1 После получения термокожуха - подготовить рабочее место, вскрыть упаковку, проверить комплектность согласно п.3 настоящего паспорта и упаковочной ведомости. Если термокожух перед вскрытием упаковки находился в условиях отрицательных температур, произвести его выдержку при комнатной температуре не менее 4 ч.

8.1.2 Произвести внешний осмотр термокожуха и убедиться в отсутствии видимых механических повреждений, наличии маркировки взрывозащиты.

8.1.3 Открутить винты (15) и снять заднюю крышку (3) вместе с направляющей (10). Отсоединить разъем нагрева стекла (в модификациях УХЛ1).

8.1.4 Установить видеокамеру (если нет в комплекте поставки) на направляющую (10) с помощью крепежа (14) из комплекта поставки.

Термокожух предназначен для установки в него видеокамер стандартного дизайна (корпусные, fixed) и (или) другого видеоборудования с потребляемой мощностью не более 6 Вт.

8.1.5 Подключить плату клемм (1) к источнику питания с напряжением, указанным на шильдике термокожуха, согласно рисункам Б.1-Б.3 приложения Б.

Для аналоговых видеокамер подключить видеовыход камеры к входу монитора с входным сопротивлением 75 Ом. В случае передачи сигнала по витой паре использовать

приемник.

Для IP видеокамер использовать подключение к сети Ethernet. В случае передачи сигнала по оптическому кабелю использовать приемник (медиаконвертер).

В случае комплектации термокожуха устройством защиты, подключение внешних линий производится к разъемам X1 и X2 платы УЗИП-ТВК-Х/W (рисунок Б.2).

Для подключения термокожуха ТВК-07-Н/С-PoE использовать инжектор PoE, соответствующий стандарту IEEE 802.3bt, Type 4, Class 8, например, БП-90PoE (90W/1Gb/PoE+ Faraday) или PD-9601G Microsemi.

Для подключения видеокамеры использовать разъемы XT2 (питание 12VDC) и XP1 (Ethernet) в соответствии с рисунком Б.3.

8.1.6 Включить питание у монитора и источника питания. Не допускается отсоединять кабель от термокожуха при включенном источнике питания!

8.1.7 Навести камеру на объект, расположенный на требуемом расстоянии, и по изображению на мониторе выставить на объективе камеры (7) необходимую резкость изображения.

8.1.8 Отключить питание источника и монитора.

8.1.9 Отсоединить кабели внешних линий от термокожуха.

8.1.10 Подключить разъем нагрева стекла (в модификациях УХЛ1). Заменить силикагель. Собрать термокожух. При сборке термокожуха держать провода нагрева стекла в небольшом натяжении, чтобы они не попадали в область обзора видеокамеры.

8.2 Монтаж термокожуха

8.2.1 Монтаж термокожуха на объекте должен производиться по заранее разработанному проекту, в котором учитываются все требования настоящего паспорта.

8.2.2 Установка термокожуха на штатное место осуществляется с помощью настенного кронштейна (11) (рисунок А.1, приложение А), который крепится к стене с помощью четырех анкерных болтов из комплекта поставки.

При несоответствии предлагаемого крепежа типу поверхности, на которую предполагается устанавливать кронштейн термокожуха, дополнительный крепеж приобретается потребителем самостоятельно.

Также для монтажа могут использоваться адаптеры крепления на столб АК-С или на угол АК-У (поставляются по заказу).

Для безопасной работы с термокожухом можно использовать приспособление страховочное ПС ТВК (поставляется по заказу), через отверстие 11 мм которого термокожух закрепляется к несущей конструкции.

8.2.3 Перед подключением термокожуха следует снять заглушки с уплотнений.

8.2.4 При подключении термокожуха уплотнение кабеля осуществляется по оболочке (поясной изоляции) с помощью уплотнительных колец соответствующего диаметра из комплекта поставки.

8.2.5 При трубной разводке трубная муфта навинчивается на штуцер с внешней резьбой (рисунок А.10б приложение А).

8.2.6 При прокладке бронированным кабелем и использовании кабельного ввода КВБ12 диаметр брони не должен превышать 12 мм (рисунок А.10а приложение А). Ввод кабеля в термокожух производится через отверстие штуцера (6), затем на штуцер накручивается гайка (7), чем и обеспечивается фиксация кабеля и заземление брони.

8.2.7 При использовании кабельного ввода КВБ17 диаметр брони кабеля не должен превышать 17 мм, заземление брони осуществляется при помощи втулки (12) (рисунок А.10в приложение А).

8.2.8 Допускается обеспечивать защиту кабеля во взрывоопасной зоне металлорукавом (в соответствии с требованиями ГОСТ ИЕС 60079-14-2013). Кабельный ввод КВМ15 (КВМ20) предназначен для монтажа кабелем в металлорукаве с условным проходом

D=15 мм (20 мм). Пример монтажа металлорукава в кабельном вводе показан на рисунке А.10г приложения А.

8.2.9 Неиспользуемое для подключения вводное устройство необходимо надежно заглушить с помощью заглушки. Монтаж заглушки показан на рисунке А.10д приложение А.

8.2.10 При применении кабельных вводов других производителей необходимо обеспечить герметичность всех выполняемых соединений любым доступным способом, допустимым к применению в данной зоне в соответствии с классом ее опасности.

Уплотнение резьбового соединения допускается осуществить эпоксидными компаундами или аналогичными им материалами с рабочей температурой и свойствами, соответствующими условиям эксплуатации термокожуха.

8.2.11 Для присоединения термокожуха к напряжению питания открутить винты (15) и снять заднюю крышку (3) вместе с направляющей (10). Отсоединить разъем X5 нагрева стекла (в модификациях УХЛ1).

Запрещается производить подключение термокожуха при включенном напряжении питания.

8.2.12 Во время проведения монтажа на высоте допускается закрепление крышек (3, 4) термокожуха к корпусу (2) винтом М5 (15).

8.2.13 В термокожухе ТВК-07-Н/С-“ОПТИК” открутить винты крепления кронштейна медиаконвертера (18) для обеспечения доступа к плате клемм (1).

8.2.14 Вставить подготовленные кабели в соответствующие кабельные вводы (концы наружных оболочек кабелей должны выступать не менее чем на 5 мм из вводного устройства внутри термокожуха), затянуть штуцера кабельных вводов и законтрить их контргайками.

8.2.15 Для дополнительной фиксации кабеля использовать хомуты из комплекта поставки.

8.2.16 Проверить качество зажима кабелей в кабельных вводах на выдёргивание.

8.2.17 Подключаемые к термокожуху кабели должны быть защищены от растягивающих и скручивающих нагрузок.

8.2.18 Для подключения проводников в клеммы:

а) снять изоляцию с концов освобождённых жил всех кабелей на длину 6-8 мм;
б) на зачищенные концы кабеля питания и витой пары UTP обжать трубчатые наконечники типа КВТ НШВИ;

в) открыть вводное отверстие клеммы нажатием с помощью клеммного ключа WAGO из комплекта поставки или часовой отвертки (не допускается использование отвертки с шириной лопатки более 2,5 мм)

г) ввести проводник со снятой изоляцией во входное отверстие клеммы, зажать, сняв усилие с клеммного ключа или отвертки;

д) самопроизвольное отсоединение, таким образом, становится невозможным.

8.2.19 Подсоединить внешний кабель электропитания к плате клемм термокожуха (разъем X1, рисунок Б.1 приложение Б). Подсоединить провода питания от видеокамеры и другого видеоборудования к плате клемм (разъем X2). Для коммутации сигнального кабеля видеокамеры использовать разъемы X3 и X4 платы клемм. Подсоединить разъем X5 нагрева стекла (в модификациях УХЛ1).

В случае комплектации термокожуха устройством защиты, подключение внешних линий производится к разъемам X1 и X2 платы УЗИП-ТВК-Х/В (рисунок Б.2).

8.2.20 В термокожухе с медиаконвертером:

а) подсоединить клеммную колодку питания медиаконвертера к плате клемм термокожуха (разъем X2);

б) установить кронштейн с медиаконвертером (18) на прежнее место;

в) подсоединить IP видеокамеру (7) к порту RJ45 медиаконвертера;

г) при наличии съемного SFP-модуля убедиться, что SFP-модуль надежно установлен в SFP-слот медиаконвертера;

д) убедиться в надежном креплении клеммной колодки питания медиаконвертера;

е) подсоединить внешний одноволоконный одномодовый оптический кабель к медиаконвертеру или SFP-модулю (SC коннектор, не поставляется).

8.2.21 Для подключения сплиттера термокожуха ТВК-07-Н/С-РоЕ к линии Ethernet-PoE (IEEE 802.3bt, Type 4, Class 8) использовать разъем XT1 (рисунок Б.3).

8.2.22 Примеры схем подключения приведены на рисунках Б.4а-Б.4г приложения Б.

8.2.23 Проверить выполненный монтаж, обратив внимание на правильность произведённых соединений, на наличие и правильность установки всех крепежных и контрящих элементов.

8.2.24 Заменить силикагель.

8.2.25 Установить крышку (3) с направляющей (10) в корпус (2). При сборке термокожуха в модификациях УХЛ1 держать провода нагрева стекла в небольшом натяжении, чтобы они не попадали в область обзора видеокамеры.

8.2.26 Закрепление крышек корпуса допускается осуществлять только штатными крепежными болтами (8 шт). Усилие затяжки болтов должно составлять 15-20 Нм. Эксплуатация изделия с некомплектными по типу или количеству крепежными болтами запрещается.

8.2.27 Подключить корпус термокожуха к контуру защитного заземления, используя внешний (9) винт заземления (рисунки А.1, А.2 приложение А). При подключении заземления следует руководствоваться требованиями ПУЭ. Нанести на контактный зажим заземления соответствующую смазку для защиты от коррозии и атмосферных воздействий.

Эксплуатация изделия без подключения к заземлению запрещена.

8.2.28 Установить термокожух на кронштейн и подтянуть ключом болты крепления (12, 13).

8.2.29 Поворачивая термокожух с видеокамерой на кронштейне, получить требуемую область обзора на экране монитора. В случае передачи сигнала по витой паре при помощи переключателя приемника установить наилучшее изображение на экране монитора.

8.2.30 С помощью ключа затянуть болты крепления (12, 13) термокожуха на кронштейне до упора.

8.2.31 Подсоединить систему подачи воздуха к пневматической бленде (в случае использования). Присоединительный штуцер бленды имеет внешнюю резьбу G $\frac{1}{2}$ ".

8.2.32 В случае комплектации термокожуха фланцем СОД для работы с системой очистки стекла "Дуплекс-07е"-Ех-ТВК-Х подсоединить две полиуретановых трубки внешним диаметром 8 мм к быстроразъемным соединениям фланца. Трубки должны иметь длину, достаточную для подвода жидкости/сжатого воздуха от пульта управления системы очистки.


8.2.33 Термокожух предназначен для функционирования в непрерывном круглосуточном режиме использования и в процессе эксплуатации не требует управления. Работоспособность видеокамеры контролируется по изображению на экране монитора.

9 МАРКИРОВКА

9.1 Маркировка термокожуха соответствует комплекту конструкторской документации ТВК-00.000, ТВК-00.000-03, ТВК-00.000-04 и требованиям ГОСТ 31610.0-2019 (IEC 60079-0:2017).

9.2 Маркировка содержит:

– обозначение изделия;

– Ех-маркировку термокожуха по ГОСТ 31610.0-2019 (IEC 60079-0:2017), а также специальный знак взрывобезопасности  ("Ех", приложение 2 к ТР ТС 012/2011);

- предупредительная надпись “Открывать, отключив от сети”;
- степень защиты оболочкой (IP) по ГОСТ 14254-2015 (IEC 60529:2013);
- диапазон рабочих температур изделия;
- напряжение питания;
- размер присоединительной резьбы кабельных вводов “M20x1,5”;
- предупредительная надпись “Применять механическую защиту ВОЛС” (только для исполнения ТВК-07-Н/С-И2-“ОПТИК”);
- заводской номер изделия;
- месяц и год выпуска изделия;
- наименование или знак предприятия изготовителя и его адрес;
- единый знак **ЕАС** (“ЕАС”) обращения продукции на рынке государств - членов Таможенного союза;
- наименование или знак органа по сертификации и номер сертификата соответствия.

Примечание – Допускается указывать дополнительную информацию в маркировке изделия.

9.3 Последовательность записи составляющих маркировки термокожуха определяется предприятием-изготовителем. Некоторые составные части маркировки могут быть нанесены на шильдиках, гравировкой, ударным или другим способом.

9.4 Маркировку знака заземления производится по ГОСТ 12.2.007.0-75.

9.5 Маркировка транспортной тары производится по ГОСТ 14192-96 и содержит информационные надписи, выполненные типографским способом, с указанием грузополучателя, пункта назначения, грузоотправителя, пункта отправления, манипуляционных знаков “Хрупкое, осторожно”, “Беречь от влаги”, “Верх”.

9.6 Знаки обращения на рынке, в том числе государств-членов Таможенного союза, наносятся на эксплуатационную документацию.

10 ТЕХНИЧЕСКОЕ ОБСЛУЖИВАНИЕ И РЕМОНТ

10.1 Обслуживающий персонал должен изучить требования настоящего паспорта, а также руководства по эксплуатации видеооборудования, которое применяется в составе термокожуха и системы видеонаблюдения.

10.2 При эксплуатации термокожуха должны выполняться требования безопасности в соответствии с разделами п.5 “Обеспечение взрывозащищенности” и п.6 “Обеспечение взрывозащищенности при монтаже и эксплуатации” настоящего паспорта.

10.3 При эксплуатации термокожух должен подвергаться внешнему систематическому осмотру в объеме ТО-1 и ТО-2, необходимо проводить его проверку и техническое обслуживание в соответствии с требованиями ГОСТ IEC 60079-14-2013 и ГОСТ IEC 60079-17-2013.

10.4 Периодические осмотры термокожуха должны проводиться в сроки, которые устанавливаются технологическим регламентом в зависимости от производственных условий, но не реже одного раза в полгода для ТО-1 и одного раза в год для ТО-2.

10.5 Регламентные работы по техническому обслуживанию термокожуха приведены в таблице 14 ниже.

10.6 Категорически запрещается эксплуатация термокожуха с поврежденными деталями, обеспечивающими взрывозащиту и другими неисправностями.

10.7 При осмотрах, связанных с открыванием крышек термокожуха, необходимо произвести смену смазки ЦИАТИМ-221 ГОСТ 9433-2021. Допускается замена смазки на другую, с аналогичными параметрами и свойствами, соответствующими условиям эксплуатации термокожуха.

10.8 В процессе эксплуатации термокожуха, по мере загрязнения, необходимо производить чистку смотрового окна. Чтобы избежать скопления пыли свыше 5 мм,

необходимо производить чистку самого корпуса термокожуха. Чистку производить влажной хлопчатобумажной тканью или бумажной салфеткой с непрерывной сменой контактирующей поверхности ткани/бумаги, во избежание образования царапин на поверхности стекла. При необходимости, возможно применение воды или сжатого воздуха давлением до 0,15 МПа с последующей протиркой влажной тканью/салфеткой.

Таблица 14

Вид ТО	Периодичность	Объемы работ/ виды проверок	Продолжительность
ТО-1	1 раз в полгода	<ul style="list-style-type: none"> – внешний осмотр; – выявление механических повреждений (отсутствие вмятин, коррозии и др.); – проверка заземления; – проверка целостности и видимости маркировки взрывозащиты; – затяжка: фитинги, болты, вводные устройства и заглушки правильно установлены и плотно затянуты; – очистка корпуса термокожуха от внешних загрязнений (при необходимости); – сохранение направления оси термокожуха согласно проекту 	0,5 ч
ТО-2	1 раз в год	<ul style="list-style-type: none"> – проверки в объеме ТО-1; – установленное оборудование соответствует указанному в документации и изделие исправно функционирует; – поверхности соединения крышек и корпуса чистые и не имеют повреждений; – замена смазки на поверхности «Взрыв»; – исправность кабельной арматуры и уплотнительных колец (при подергивании кабель не должен проворачиваться в узле уплотнений и выдергиваться), шланга подвода воздуха к БЗП, трубок подвода жидкости/сжатого воздуха к СОД; – надежность контактов электрических подключений; – печатные платы, клеммы и заливочный компаунд не имеют повреждений 	1,0 ч

10.9 Эксплуатация и ремонт термокожухов должны производиться в соответствии с требованиями гл.3.4 “Электроустановки во взрывоопасных зонах” ПТЭЭП.

Термокожух не предназначен для ремонта пользователем на местах использования.

Ремонт термокожуха, связанный с восстановлением параметров взрывозащиты по узлам и деталям должен производиться в соответствии с ГОСТ 31610.19-2022 (IEC 60079-19:2019) только на предприятии-изготовителе АО “Эридан”.

10.10 При достижении предельного состояния термокожух должен быть снят с эксплуатации.

К параметрам предельного состояния относятся:

- повреждение корпуса термокожуха или кабельных вводов;
- потеря работоспособности термокожуха.

11 ВОЗМОЖНЫЕ НЕИСПРАВНОСТИ И МЕТОДЫ ИХ УСТРАНЕНИЯ

11.1 В случае неисправности термокожуха в первую очередь отключить его напряжение питания.

11.2 Краткий перечень возможных неисправностей и способы их устранения приведены в таблице 15.

11.3 При возникновении прочих более сложных неисправностей их устранение может проводиться только на предприятии-изготовителе АО «Эридан».

11.4 При отказах термокожуха отсутствуют последствия, которые могут причинить вред жизни или здоровью человека, имуществу, окружающей среде.

Критический отказ - потеря работоспособности термокожуха, повреждение смотрового окна, корпуса или кабельных вводов.

Возможные ошибки персонала (пользователя), приводящие к аварийным режимам работы термокожуха:

- несоблюдение временных сроков технического обслуживания и профилактических работ;
- неправильное подключение термокожуха.

К работе с термокожухом допускается персонал, прошедший соответствующую подготовку и аттестованный в установленном порядке, а также внимательно изучивший эксплуатационную документацию.

Таблица 15

Наименование неисправности, внешние проявления и дополнительные признаки	Вероятная причина	Способ устранения
Термокожух не работает	1 Отсутствие напряжения питания. 2 Переполюсовка напряжения питания в модификации с постоянным (DC) напряжением питания. 3 Неисправен предохранитель	1 Проверить (подать) напряжение питания. 2 Проверить полярность напряжения питания 3 Заменить предохранитель

11.5 Требования к обеспечению сохранения технических характеристик термокожуха, обслуживающих его взрывобезопасность

11.5.1 Для нормальной работы термокожуха ТВК-07 и обеспечения его взрывобезопасности должны соблюдаться требования п.2, 5-7, 10 настоящего паспорта.

11.5.2 Во избежание нарушения герметичности корпуса термокожуха и как следствие возможного отказа при его наружной установке следует соблюдать следующие условия монтажа:

- допустимо использование кабеля только круглого сечения с наружным диаметром от 5 до 12 мм (по резиновому уплотнению – поясной изоляции);
- используемые кабельные вводы или заглушки сторонних производителей должны обеспечивать необходимый вид и уровень взрывозащиты. Кабельные вводы должны иметь степень защиты (IP) и рабочий температурный диапазон, соответствующие условиям эксплуатации термокожуха;
- штуцера кабельных вводов должны быть затянуты до полного уплотнения кабеля резиновыми кольцами;
- крышки корпуса термокожуха необходимо тщательно затянуть.

12 ТРАНСПОРТИРОВАНИЕ, ХРАНЕНИЕ И УТИЛИЗАЦИЯ

12.1 Термокожух в упакованном виде должен храниться в помещении, соответствующим условиям хранения 1 по ГОСТ 15150-69.

Не допускается производить хранение термокожухов в помещениях с присутствием токопроводящей пыли, совместно с агрессивными испаряющимися жидкостями, кислотами и другими веществами, которые могут вызвать коррозию корпуса, элементов платы и пайки изделия, разрушающих изоляцию.

12.2 При длительном хранении необходимо через 24 месяца производить проверку целостности упаковки и ревизию термокожухов в соответствии с ГОСТ 9.014-78.

Рекомендуемый способ переконсервации термокожухов без индекса РМРС в условиях хранения 2 по ГОСТ 15150-69 в транспортной упаковке - применение упаковочных средств УМ-1, УМ-2 или УМ-3 с внутренней упаковкой ВУ-9 по ГОСТ 9.014-78 (герметизация отверстий термокожуха при помощи транспортировочных заглушек).

Переконсервация термокожухов ТВК-07-Н-ОМ1 с индексом РМРС должна производиться методом статического осушения в соответствии с ГОСТ 9.014-78, вариант

защиты ВЗ-10 с применением силикагеля.

12.3 Условия транспортирования термокожухов без установленного видеоборудования должны соответствовать условиям хранения 2 по ГОСТ 15150-69 при температуре от минус 60 °С до плюс 50 °С.

Климатические условия на видеоборудование указываются в сопроводительной документации на него.

12.4 При транспортировании и хранении необходимо защищать оптический разъем медиаконвертера установкой заглушки.

12.5 Термокожухи в упаковке предприятия изготовителя могут транспортироваться любым видом закрытого транспорта (железнодорожные вагоны, закрытые автомашины, контейнеры, герметизированные отсеки самолетов, трюмов и т.д.) в соответствии с общими правилами перевозки грузов.

12.6 При транспортировании необходимо строго следовать требованиям манипуляционных знаков, нанесенных на транспортную тару.

Во время погрузочно-разгрузочных работ и транспортирования коробки не должны подвергаться резким ударам и воздействиям атмосферных осадков.

Способ укладки коробок (ящиков) на транспортирующее средство должен исключать их перемещение.

12.7 В случае принятия решения о снятии с эксплуатации термокожухи должны подвергаться утилизации конечным потребителем.

Утилизация термокожухов должна производиться в соответствии с действующими нормативами и стандартами в порядке, предусмотренном эксплуатирующей организацией.

При утилизации изделие следует разделить на две части: корпус, печатные платы и видеоборудование. Корпус изделия подлежит переработке во вторичное сырье. Печатные платы изделия и видеоборудование подлежат утилизации как изделия электронной техники.

13 ГАРАНТИЙНЫЕ ОБЯЗАТЕЛЬСТВА

13.1 Изготовитель гарантирует соответствие термокожуха требованиям технических условий ТУ 4372-011-43082497-06 и конструкторской документации ТВК-00.000, ТВК-00.000-03, ТВК-00.000-04.

13.2 Гарантийный срок изделия составляет 5 лет с момента передачи товара покупателю.

13.3 Изготовитель не отвечает за недостатки изделия, если они возникли после его передачи потребителю вследствие нарушения потребителем правил использования, хранения или транспортировки, действий третьих лиц или непреодолимой силы.

13.4 В случае устранения недостатков изделия, гарантийный срок на него продлевается на период, в течение которого изделие не использовалось.

13.5 При замене изделия гарантийный срок исчисляется заново со дня передачи товара потребителю.

14 СВЕДЕНИЯ О РЕКЛАМАЦИЯХ

14.1 Претензии по качеству термокожуха подлежат рассмотрению при предъявлении термокожуха, настоящего паспорта и акта о скрытых недостатках.

14.2 Претензии не подлежат удовлетворению в следующих случаях:

14.2.1 Истек гарантийный срок эксплуатации;

14.2.2 Дефект возник после передачи термокожуха потребителю вследствие нарушения потребителем правил использования, хранения или транспортировки, действий третьих лиц или непреодолимой силы (в том числе высоковольтных разрядов и молний), несчастного случая, включая (но не ограничиваясь этим) следующее:

- изделие подвергалось ремонту, не уполномоченными на то сервисными центрами или дилерами;
- изделие подвергалось переделке или модернизации без согласования с АО “Эридан”;
- дефект стал результатом неправильной эксплуатации, установки и/или подключения изделия, включая повреждения, вызванные подключением изделия к источникам питания, не соответствующим стандартам параметров питающих сетей и других подобных внешних факторов;
- дефект возник вследствие катастрофы техногенного и природного характера, войны, локального вооруженного конфликта, эпидемии, забастовки, пожара и других стихийных бедствий.

15 СВЕДЕНИЯ ОБ ИЗГОТОВИТЕЛЕ

АО “Эридан”

Юридический (фактический) адрес: 623704, Россия, Свердловская обл., г. Березовский, ул. Транспортников, стр. 43.

Почтовый адрес: 623700, Россия, Свердловская область, г. Березовский, а/я 43.

Тел/факс: +7 (343) 351-05-07, 8 (800) 333-53-07 (многоканальный)

e-mail: market@eridan-zao.ru; <https://eridan.ru>

16 СВЕДЕНИЯ О СЕРТИФИКАЦИИ ИЗДЕЛИЯ

16.1 Термокожух подлежит обязательному подтверждению соответствия требованиям технических регламентов и имеет следующие разрешительные документы:

	Сертификат соответствия техническому регламенту Таможенного союза ТР ТС 012/2011 № ЕАЭС RU C-RU.ВН02.В.00605/20, выдан органом по сертификации ФГУП “ВНИИФТРИ” (ОС ВСИ “ВНИИФТРИ”)
	Сертификат о типовом одобрении Российского Морского Регистра Судоходства в системе добровольной сертификации № 24.60083.130 (по заявке, для термокожуха ТВК-07-Н-ОМ1)

16.2 Система менеджмента качества предприятия АО “Эридан” соответствует требованиям ГОСТ Р ИСО 9001-2015.

Приложение А

Внешний вид, примеры монтажа термокожуха

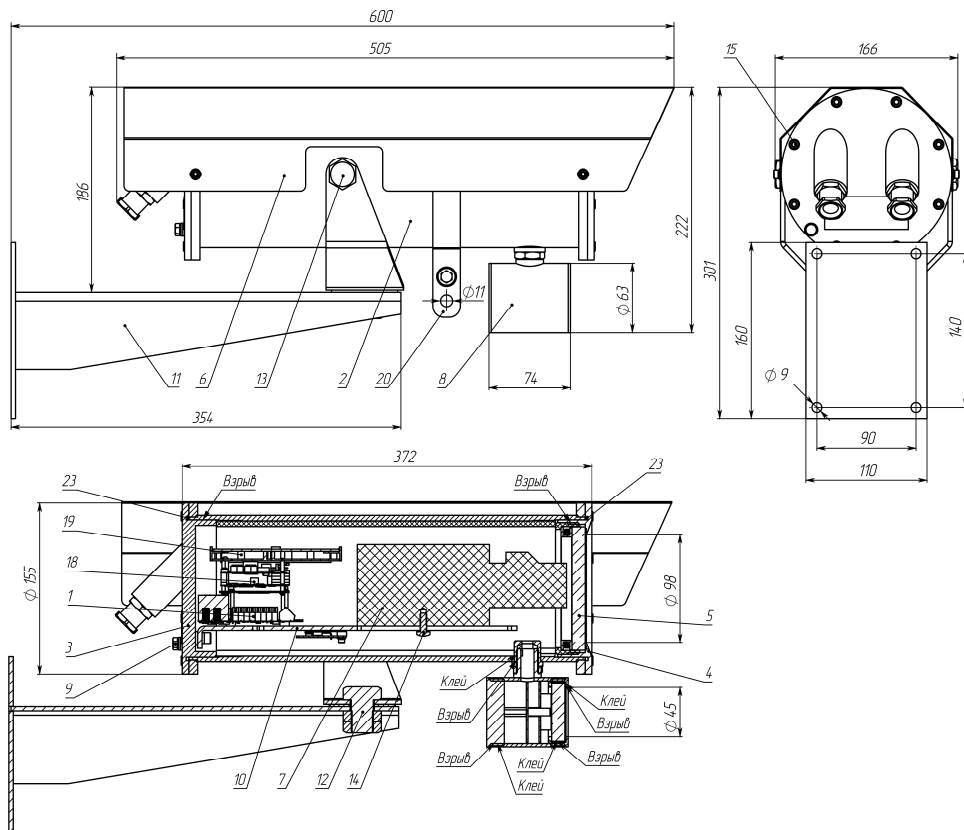


Рисунок А.1 - Внешний вид термокожуха ТВК-07-Н/С-И1

На рисунке А.1 показано: 1 - плата клемм; 2 - корпус; 3 - задняя крышка; 4 - передняя крышка; 5 - смотровое окно; 6 - козырек (СЗК ТВК, опция); 7 - видеочамера с объективом (ВО, опция); 8 - инфракрасная подсветка (ИКХХХ, опция); 9 - винт М6 заземления; 10 - направляющая; 11 - кронштейн; 12, 13 - болты крепления термокожуха к кронштейну; 14 - винт 1/4" крепления видеочамеры; 15 - винты М5 крепления крышек термокожуха (ключ шестигранный S4); 16 - несъемная защитная решетка (для ТВК-07-Н/С-“ВИЗОР”); 17 - бленда (БЗП, опция); 18 - медиаконвертер (МКХ, опция); 19 - сплайс-кассета (опция); 20 - приспособление страховочное (ПС ТВК, опция); 23 - кольцо уплотнительное крышек; 25 - фланец с форсунками (СОД, опция) для работы с системой очистки стекла “Дуплекс-07е”-Ех-ТВК-Х.

Примечание – кабельные вводы КВО14 показаны для примера (могут отличаться в выбранной комплектации).

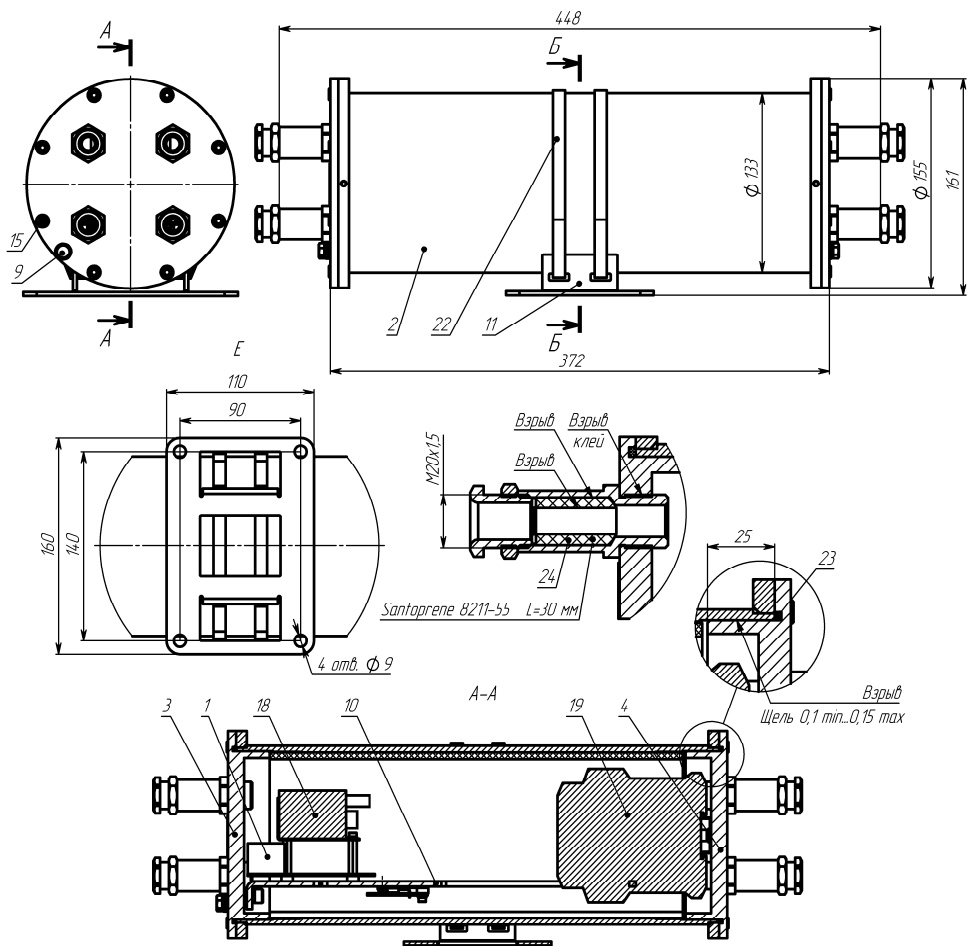


Рисунок А.2 - Внешний вид термокожуха ТВК-07-Н/С-И2.

На рисунке А.2 показано: 1 - плата клемм; 2 - корпус; 3 - задняя крышка; 4 - передняя крышка; 9 - винт М6 заземления; 10 - направляющая; 11 - кронштейн; 15 - винты М5 крепления крышек термокожуха (ключ шестигранный S4); 18 (19) - медиаконвертер (опция); 22 - хомут червячный; 23 - кольцо уплотнительное крышек; 24 - кольцо уплотнительное кабельного ввода.

Примечание – Кабельные вводы КВО14 показаны для примера (могут отличаться в выбранной комплектации).

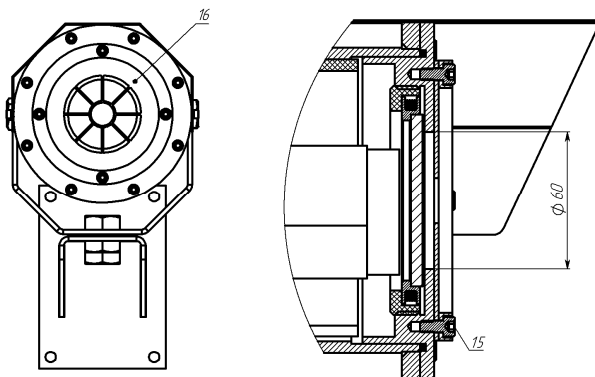


Рисунок А.3 - Внешний вид термокожуха ТВК-07-Н/С-"ВИЗОР" для тепловизора

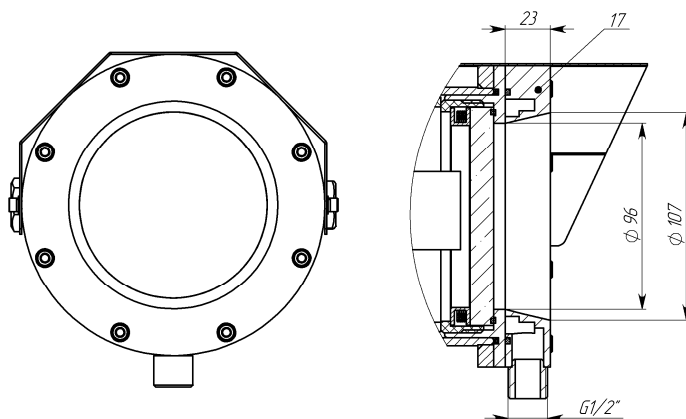


Рисунок А.4 - Внешний вид термокожуха ТВК-07-Н/С с установленной блендой (БЗП)

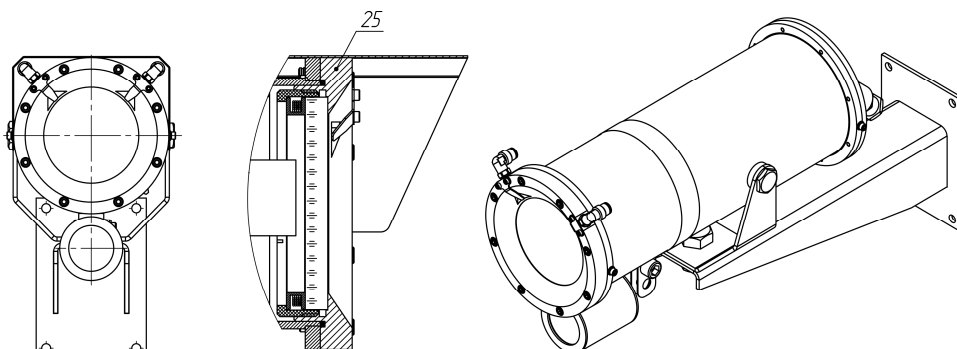


Рисунок А.5 - Внешний вид термокожуха ТВК-07-Н/С с установленным фланцем (СОД) для работы с системой очистки стекла "Дуплекс-07е"-Ех-ТВК-Х

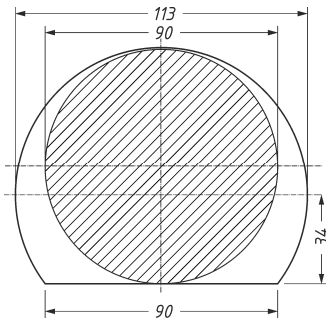


Рисунок А.6 - Полезный объем термокожуха для установки видеоборудования $\varnothing 113 \times 240$ мм (Диаметр x Длина)

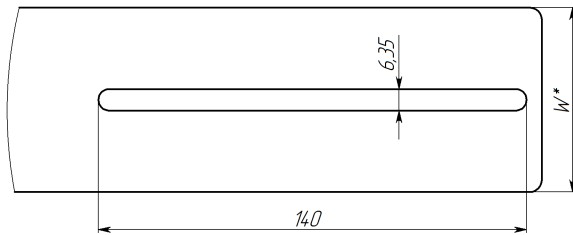


Рисунок А.7 - Направляющая с пазом для установки видеокamеры в термокожуху ТВК-07-Н/С

Примечания:

- 1) Ширина направляющей: $W=60$ мм для ТВК-07-Н/С, $W=81$ мм для ТВК-07-Н/С-РоЕ.
- 2) Если видеоборудование устанавливается потребителем, то термокожух комплектуется крепежом для установки видеокamеры: винт $1/4" \times 13$, шайба, шайба-гровер.

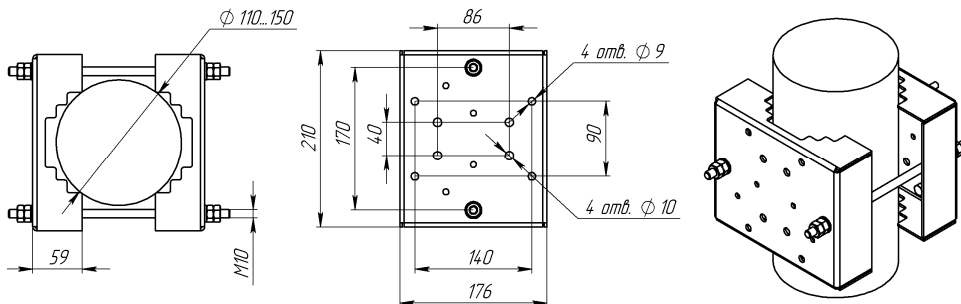


Рисунок А.8 - Адаптер крепления на столб АК-С

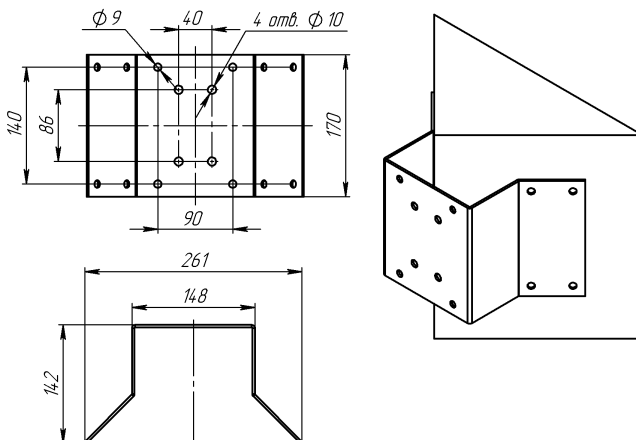
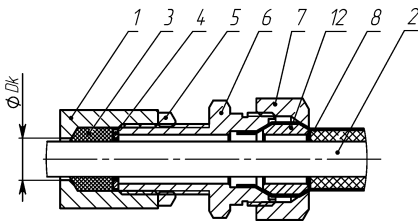
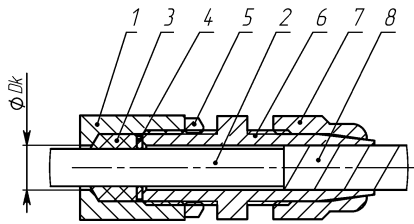


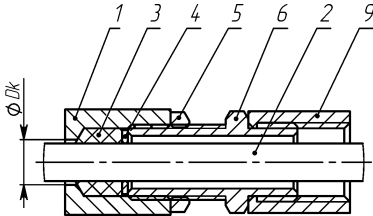
Рисунок А.9 - Адаптер крепления на угол АК-У



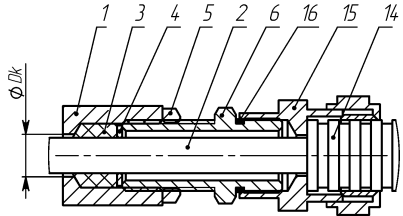
а) монтаж бронированным кабелем в кабельном вводе КВБ17



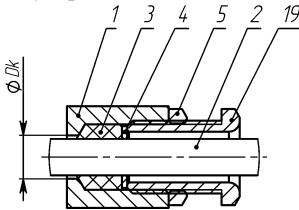
б) монтаж бронированным кабелем в кабельном вводе КВБ12



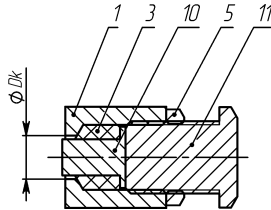
в) монтаж в трубной разводке с помощью штуцера ШТ



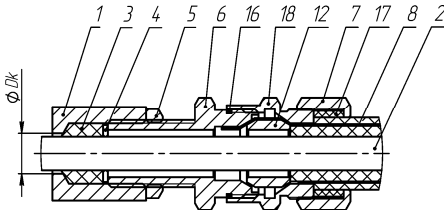
г) монтаж кабелем в металлорукаве в кабельном вводе КВМ



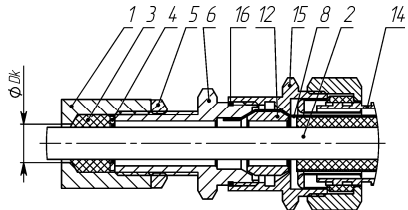
д) открытая прокладка кабеля в кабельном вводе КВО



е) монтаж заглушки ЗГ



ж) монтаж бронированным кабелем в кабельном вводе КВБУ



з) монтаж бронированным кабелем в металлорукаве в кабельном вводе КВБМ

Рисунок А.10 - Примеры монтажа

На рисунке А.10 показано: 1 - стенка оболочки (для изделий АО «Эридан» максимальный диаметр для ввода кабеля $D_k = 12$ мм); 2 - изоляция кабеля; 3 - кольцо уплотнительное по поясной изоляции кабеля; 4 - шайба; 5 - контргайка; 6 - штуцер; 7 - гайка; 8 - броня кабеля; 9 - трубная муфта (сгон, не поставляется); 10 - заглушка; 11 - оконечная заглушка; 12 - втулка; 14 - металлорукав; 15 - муфта для монтажа металлорукавом; 16 - кольцо уплотнительное для ввода; 17 - кольцо уплотнительное по наружной оболочке кабеля; 18 - втулка кабельного ввода; 19 - кабельный ввод для открытой прокладки.

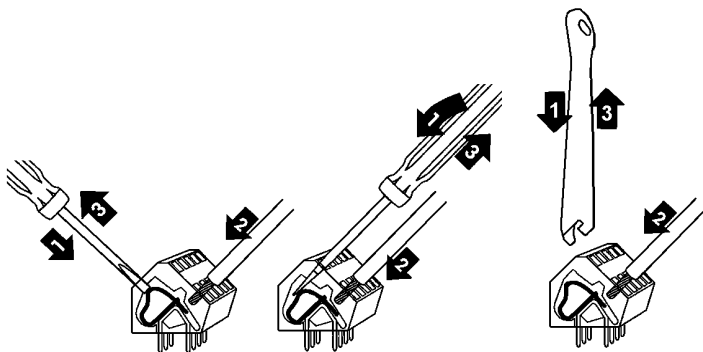


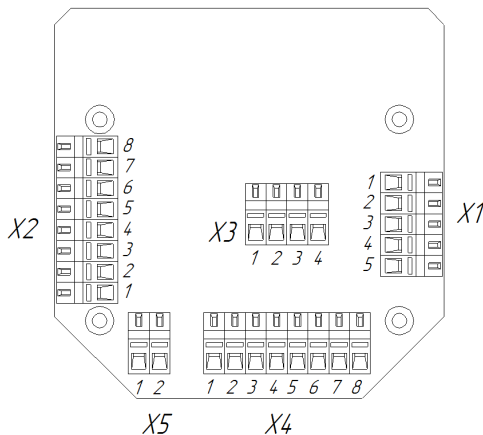
Рисунок А.11 - Вставка проводника в клеммы термокожуха

Для подключения проводников в клеммы:

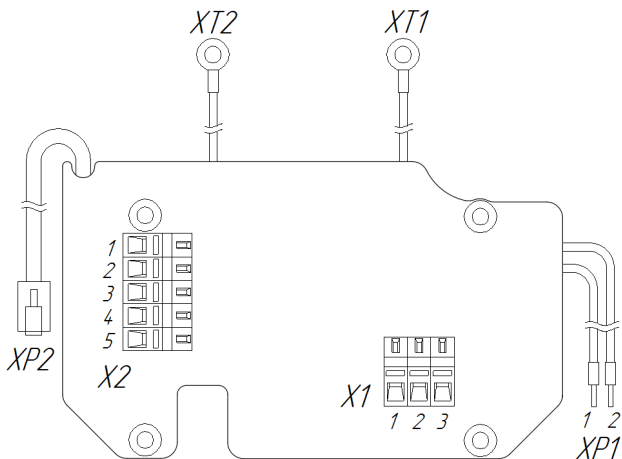
- 1) открыть входное отверстие клеммы нажатием с помощью клеммного ключа WAGO из комплекта поставки или часовой отвертки (не допускается использование отвертки с шириной лопатки более 2,5 мм);
- 2) ввести проводник со снятой изоляцией во входное отверстие клеммы;
- 3) зажать проводник, сняв усилие с клеммного ключа или отвертки, самопроизвольное отсоединение, таким образом, становится невозможным;
- 4) клеммы термокожуха позволяют зажимать одножильные или многопроволочные провода сечением от 0,08 до 2,5 мм² (28-14 AWG).

Приложение Б

Схемы подключения термокожуха

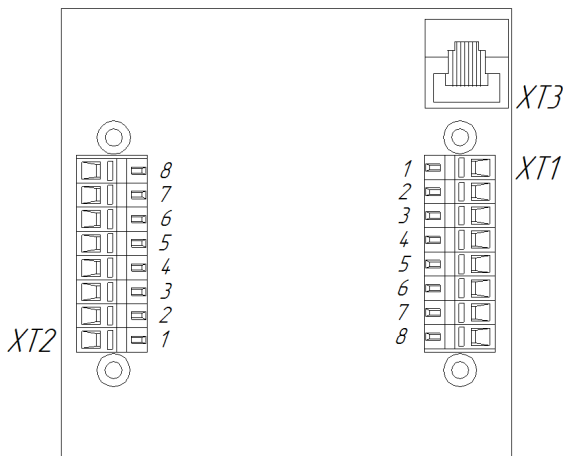


№	№ клеммы / описание	
X1	1	корпус (заземление);
	2, 3	предохранитель;
	4	-Упит (0В/ 0В/ ~24В/ ~36В/ ~230В в зависимости от модификации);
	5	+Упит (+12-24В/ +24В/ ~24В/ ~36В/ ~230В в зависимости от модификации).
X2	1	+12В, не более 0,5А – питание видеокамеры;
	2	0В – питание видеокамеры;
	3	+12В, не более 0,25А – питание видеоусилителя (медиаконвертера);
	4	0В – питание видеоусилителя (медиаконвертера);
	5	+12В, не более 0,25А – питание инфракрасной подсветки;
	6	0В – питание инфракрасной подсветки;
	7	+12В, не более 0,5А;
	8	0В.
* На клеммах 1-6 напряжение питания видеоборудования 12В постоянного тока появляется после предварительного прогрева внутреннего пространства термокожуха до 7 ± 2 °С (только для исполнения УХЛ1).		
На клеммах 7-8 напряжение 12В появляется сразу после подачи напряжения питания на термокожух (не использовать подключение 7-8 одновременно с 1-2).		
X3	1, 2	выход композитного видеосигнала или симметричная витая пара;
	3, 4	земля видеосигнала или симметричная витая пара.
X4	1, 2	Tx+ (бело-оранжевый)/ RS485+;
	3, 4	Tx- (оранжевый)/ RS485-;
	5, 6	Rx+ (бело-зелёный);
	7, 8	Rx- (зелёный).
		– связь по Ethernet ¹ / удалённое управление по интерфейсу RS485
X5	1	+12В, не более 0,6А – нагреватель стекла (только для исполнения УХЛ1);
	2	0В – нагреватель стекла (только для исполнения УХЛ1).
¹ – В соответствии со стандартом ANSI/TIA/EIA-568-B для кабеля Ethernet 10/100 Mbit категории 5 и разъёма RJ45 (8P8C).		
Рисунок Б.1 - Назначение клемм для подключения термокожуха ТВК-07-Н/С		



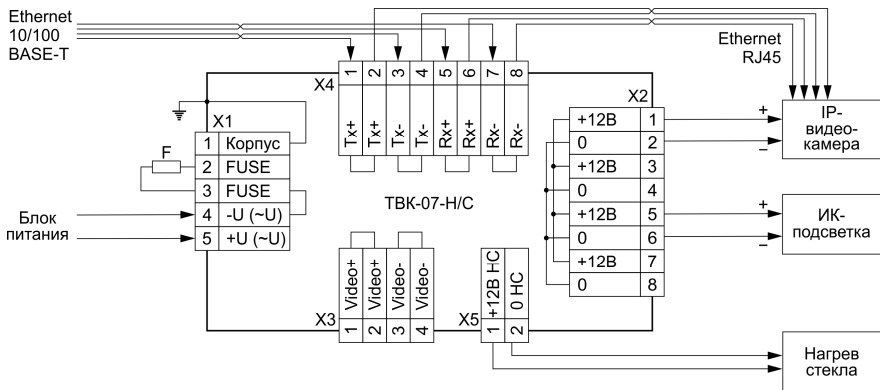
№	№ клеммы / описание			
X1	1	L/+	Вход внешней линии электропитания напряжением AC или DC в зависимости от модификации термокожуха ТВК-07	
	2	PE/PE		
	3	N/-		
X2	1	Shield	Экран	Вход внешней линии связи Ethernet
	2	Tx+	Бело-оранжевый	
	3	Tx-	Оранжевый	
	4	Rx+	Бело-зелёный	
	5	Rx-	Зелёный	
XP1	1	Вых 1 (L/+)	Выход линии для электропитания платы термокожуха ТВК-07 напряжением AC или DC в зависимости от модификации ТВК-07	
	2	Вых 2 (N/-)		
XP2	-	RJ45 (8P8C)	Выход линии связи Ethernet для подключения видекамеры	
XT1	-	PE	Клемма заземления, подключается к корпусу термокожуха ТВК-07	
XT2	-	PE	Клемма заземления, подключается к корпусу термокожуха ТВК-07	

Рисунок Б.2 - Назначение клемм платы УЗИП-ТВК-Х/Е

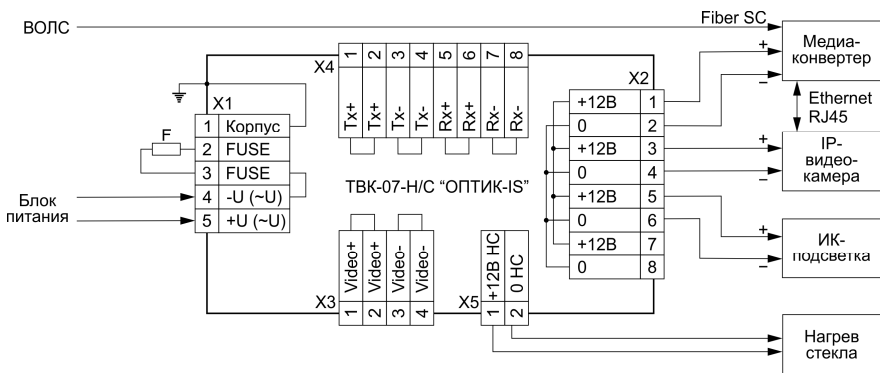


№	№ клеммы / описание		
ХТ1	1	DA+ (Tx+, бело-оранжевый)	– клеммы для фиксированного подключения кабеля типа “витая пара” линии Power over Ethernet (PoE, IEEE 802.3bt, Type 4, Class 8)
	2	DA- (Tx-, оранжевый)	
	3	DB+ (Rx+, бело-зелёный)	
	4	DB- (Rx-, зелёный)	
	5	DC+ (BI+, синий)	
	6	DC- (BI-, бело-синий)	
	7	DD+ (BI+, бело-коричневый)	
	8	DD- (BI-, коричневый)	
ХТ2	1	+НТ – внутренний нагреватель термокожуха	
	2	-НТ – внутренний нагреватель термокожуха	
	3	+HG – нагреватель стекла термокожуха	
	4	-HG – нагреватель стекла термокожуха	
	5, 7	+12V – питание видеокамеры и другого оборудования +12 В DC	
	6, 8	-12V – питание видеокамеры и другого оборудования 0 В	
На клеммах 5-8 разъема ХТ2 напряжение питания видеоборудования 12 В постоянного тока появляется после предварительного прогрева внутреннего пространства термокожуха до $(-20 \pm 2) ^\circ\text{C}$			
ХТ3	-	Разъём RJ45 (8P8C) – внутренняя линия связи для подключения видеокамеры по Ethernet, в соответствии со стандартом ANSI/TIA/EIA-568-B для кабеля Ethernet 10/100 Mbit категории 5: 1 - бело-оранжевый; 2 - оранжевый; 3 - бело-зелёный; 4 - синий; 5 - бело-синий; 6 - зелёный; 7 - бело-коричневый; 8 - коричневый.	

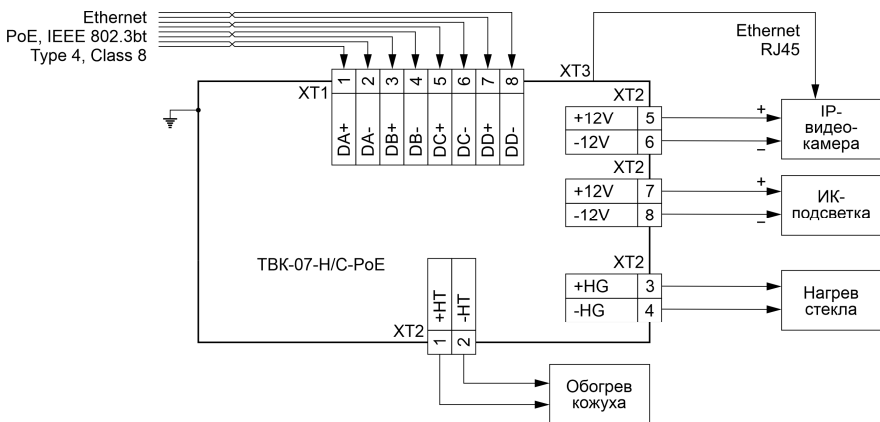
Рисунок Б.3 - Назначение клемм для подключения термокожуха ТВК-07-Н/С-PoE



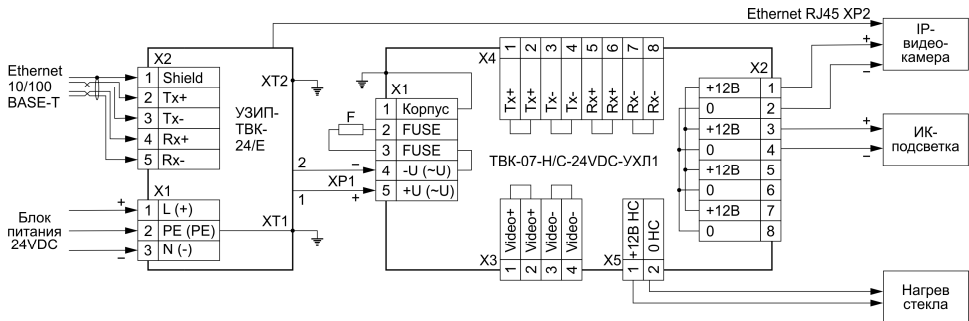
а) Подключение термокожуха на примере модификации ТВК-07-С-УХЛ1 с ИК-подсветкой и IP-видеокамерой



б) Подключение термокожуха на примере модификации ТВК-07-Н-“ОПТИК-ИС”-УХЛ1 с ИК-подсветкой, IP-видеокамерой и медиаконвертером



в) Подключение термокожуха на примере модификации ТВК-07-Н-РоЕ-УХЛ1 “АРКТИК” с ИК-подсветкой и IP-видеокамерой



г) Подключение терможуха на примере модификации ТБК-07-С-24VDC-УХЛ1 с устройством защиты УЗИП-ТБК-24/Е и IP-видеокамерой

Рисунок Б.4 - Примеры подключения терможухов

17 СВИДЕТЕЛЬСТВО О ПРИЕМКЕ И УПАКОВЫВАНИИ

Терможух ТБК-07- _____

заводской номер _____

в комплекте:

кабельные вводы _____

видеокамера _____

объектив _____

передатчик, приемник _____

дополнительное оборудование _____

изготовлен и принят в соответствии с технической документацией, признан годным для эксплуатации и упакован на АО "Эридан" 623704, Свердловская обл., г. Березовский, ул. Транспортников, строение 43 Тел/факс +7(343) 351-05-07 согласно требованиям, предусмотренным техническими условиями ТУ 4372-011-43082497-06.

Дата выпуска _____

Ответственный за приемку (Ф.И.О) _____

МП ТК

Ответственный за упаковывание (Ф.И.О) _____