



623704, Россия, Свердловская область,  
г. Березовский, ул. Транспортников, стр. 43  
Тел/факс: +7 (343) 351-05-07 (многоканальный)  
e-mail: market@eridan-zao.ru; <https://eridan.ru>

---

ОКПД 2: 26.30.50.123



**ОПОВЕЩАТЕЛЬ ПОЖАРНЫЙ ЭКРАН.  
Модификация: ЭКРАН-ИНФО.  
ПАСПОРТ  
ПС 4371-007-43082497-05-03, 2025 г.  
(Паспорт совмещен с Руководством по эксплуатации)**

---

**ВЗРЫВОЗАЩИЩЕННОЕ ПОЖАРНОЕ ОБОРУДОВАНИЕ**

---

«ЭКРАН-ИНФО» ПС 4371-007-43082497-05-03 Изм. №16 от 20.12.2019

## 1. НАЗНАЧЕНИЕ ИЗДЕЛИЯ

Настоящий паспорт совмещен с руководством по эксплуатации и распространяется на оповещатель пожарный ЭКРАН в модификации ЭКРАН-ИНФО (в дальнейшем оповещатель) во взрывобезопасном исполнении и исполнении для зон общепромышленного назначения.

Оповещатель предназначен для использования в качестве светового или светозвукового средства оповещения, информационных указателей и табло и обеспечивает подачу светового и (или) звукового сигналов в системах пожарной и охранной сигнализации, при совместной работе с любыми приемно-контрольными устройствами. Оповещатель может использоваться для индикации режимов работы оборудования и привлечения внимания персонала в аварийных и иных ситуациях.

Оповещатель соответствует Техническому регламенту о требованиях пожарной безопасности ТР ЕАЭС 043/2017.

Оповещатель в общепромышленном исполнении соответствует требованиям безопасности Технического регламента ТР ТС 004/2011.

Оповещатель во взрывобезопасном исполнении соответствует требованиям безопасности для взрывозащищенного оборудования по ТР ТС 012/2011.

Оповещатель может эксплуатироваться в различных климатических зонах (УХЛ1, ХЛ1, ОМ2 и др.) в диапазоне температур от минус 60°С до плюс 75°С, категория размещения 1, тип атмосферы II или III по ГОСТ 15150-69. Оповещатели с шифром РМРС предназначены для эксплуатации в условиях климатического исполнения ОМ1 в атмосфере типа III по ГОСТ 15150-69.

Степень защиты оболочки от воздействия пыли и воды IP66 по ГОСТ 14254-2015 (IEC 60529:2013).

Оповещатель во взрывобезопасном исполнении имеет маркировку взрывозащиты согласно ГОСТ 31610.0-2014 (IEC 60079-0:2011)



IEx db mb [ib] IIC T4 Gb X  
Ex tb mb [ib] IIC T130°C Db X

со взрывозащитой вида взрывонепроницаемая оболочка “d”, герметизация компаундом “mb”, внутренняя искробезопасная цепь [ib], знак “X” в маркировке взрывозащиты означает особые условия эксплуатации:

- при монтаже и эксплуатации оповещателя необходимо избегать механических воздействий на стеклянную поверхность табло;

- протирка (чистка) стеклянной поверхности табло допускается только влажной тканью;
- оповещатель взрывозащищенный должен применяться с кабельными вводами и заглушками АО «Эридан» или другими сертифицированными кабельными вводами и заглушками, которые обеспечивают необходимый вид и уровень взрывозащиты и соответствующую степень защиты оболочки по ГОСТ 14254-2015 (IEC 60529:2013). Материал уплотнительных колец должен быть рассчитан на работу при температуре окружающей среды, соответствующей условиям эксплуатации оповещателя.

Оповещатели во взрывобезопасном исполнении могут быть установлены во взрывоопасных зонах 1 и 2 классов помещений и наружных установок согласно присвоенной маркировке взрывозащиты, ТР ТС 012/2011, ГОСТ IEC 60079-14-2013, классификации гл. 7.3 ПУЭ (шестое издание) и других директивных документов, регламентирующих применение электрооборудования во взрывоопасных зонах.

Окружающая среда может содержать взрывоопасные смеси газов и паров с воздухом категории ПА, ПВ и ПС согласно ГОСТ IEC 60079-10-1-2013, ГОСТ Р МЭК 60079-20-1-2011, а также горючие пыли категории ПА, ПВ и ПС согласно ГОСТ IEC 60079-10-2-2011.

Изготовление оповещателей во взрывобезопасном исполнении возможно только при

наличии действующих сертификатов соответствия пожарной и взрывобезопасности.

Изготовление оповещателей в общепромышленном исполнении возможно только при наличии действующего сертификата соответствия требованиям пожарной безопасности.

Оповещатели, предназначенные для эксплуатации на судах с классом Российского морского регистра судостроения (в дальнейшем РС), должны быть изготовлены и испытаны под его техническим наблюдением. Необходимость наблюдения РС должна оговариваться при заказе.

Управление оповещателем может осуществляться дискретными сигналами с пожарных пультов и контроллеров управления, а также через внешнее устройство управления оповещателем УУО, которое располагается вне взрывоопасной зоны.

Конфигурирование оповещателя осуществляется с персонального компьютера посредством цифрового интерфейса RS-485 с гальванической развязкой.

Схемы подключения оповещателя приведены в приложении А.

Запись оповещателя ЭКРАН-ИНФО при заказе и оформлении первичных учетных документов должна минимально состоять из сокращенного наименования, условного обозначения и количества.

Сокращенное наименование оповещателей в общепромышленном исполнении должно быть вида: “Оповещатель”.

Сокращенное наименование оповещателей во взрывобезопасном исполнении должно быть вида: “Оповещатель взрывозащищенный”.

Запись оповещателя ЭКРАН-ИНФО в технической документации должна состоять из наименования, условного обозначения, обозначения ТУ.

Структура условного обозначения оповещателя ЭКРАН-ИНФО должна состоять из следующих частей:

ЭКРАН-Х2-Х3-Х4-Х5-Х6-Х7, Х8(Х9/Х10/Х11), Х12, Х13

[ 1 ] [ 2 ] [ 3 ] [ 4 ] [ 5 ] [ 6 ] [ 7 ] [ 8 ] [ 9 ] [ 10 ] [ 11 ] [ 12 ] [ 13 ]

[ 1 ] Название серии оповещателя - ЭКРАН.

[ 2 ] Х2 - обозначение модификаций оповещателей - ИНФО - оповещатели с возможностью удаленного управления.

[ 3 ] Х3 - количество цветов и способ управления оповещателем:

- нет – одноцветный, включение или выключение осуществляется подачей питания (пороговый оповещатель) или работа от УУО (см. [13]) в зависимости от конфигурации изделия.

[ 4 ] Х4 - исполнение оповещателя:

- нет – взрывобезопасное исполнение;
- О – общепромышленное исполнение (без средств взрывозащиты).

[ 5 ] Х5 - материал корпуса оповещателя:

- С – стальной корпус с порошковым окрашиванием (по умолчанию);
- Н – корпус из зеркальной нержавеющей стали 12Х18Н10Т.

[ 6 ] Х6 - напряжение питания:

- 24VDC - от источников постоянного тока напряжением 12-28 В;
- 230VAC - от источников переменного тока напряжением 100-245 В частотой 47-60 Гц.

[ 7 ] Х7 - дополнительное проектное цифро-буквенное обозначение (защита проекта, по согласованию с потребителем):

- нет - дополнительное обозначение отсутствует (по умолчанию);
- обозначение по согласованию с потребителем (например, ГП).

[ 8 ] Х8 - текст надписи или содержание пиктограммы.

[ 9 ] Х9 - цвет свечения надписи или пиктограммы:

- К – красный (по умолчанию, допускается не указывать);

- Ж – желтый;
  - З – зеленый.
- [ 10 ] X10 - эффект вывода надписи:
- СН – статическая надпись;
  - МН – мигающая надпись;
  - БС – бегущая строка;
  - ПН – последовательность надписей (слайд-шоу).
- [ 11 ] X11 - звуковой сигнал:
- нет – отсутствует;
  - СЗ – наличие звукового сигнала.
- [ 12 ] X12 - тип кабельного ввода (в соотв. с п.3 настоящего паспорта).
- [ 13 ] X13 - дополнительные опции (допускается комбинирование опций):
- РМРС - наличие сертификата Российского морского регистра судостроения;
  - ПИ1 – преобразователь USB↔RS-485;
  - ПИ2 – преобразователь USB↔RS-485 с гальванической развязкой;
  - УУО(Г) – устройство управления оповещателем ЭКРАН-ИНФО в герметичном корпусе G258C с IP54 по ГОСТ 14254-2015 (IEC 60529:2013);
  - УУО(Д) – устройство управления оповещателем ЭКРАН-ИНФО в открытом корпусе с креплением для монтажа на DIN рейку 32/35 мм.

Допускается исключение или изменение порядка следования данных [7-13] в обозначении изделия ЭКРАН-ИНФО и расстановка других знаков препинания между данными не приводящие к различному толкованию исполнения изделия.

При необходимости прошивки сценария работы оповещателя ЭКРАН-ИНФО на заводе-изготовителе потребитель должен предоставить следующую информацию: текст надписи или изображение, цвет, эффект, наличие звукового сигнала. Также потребитель может создать и выслать файл конфигурации (создание через программу ScreenConfig.exe).

В случае заказа оповещателя с устройством управления УУО, надписи в обозначении оповещателя указываются с приставкой номера входа ШУН устройства, например:

ШУ1 – ВНИМАНИЕ! (МН), ШУ2 – ПОЖАР (МН/СЗ) ... ШУ4 – АВТОМАТИКА ОТКЛЮЧЕНА (СН).

Примеры условного обозначения оповещателей:

«ЭКРАН-ИНФО-С-230VAC, КВМ15, ПИ2»;

«ЭКРАН-ИНФО-Н-24VDC, КВБУ22, ШУ1 – ВНИМАНИЕ! (К/МН), ШУ2 – ПОЖАР (К/МН/СЗ), ШУ3 – АВТОМАТИКА ОТКЛЮЧЕНА (К/СН), ПИ1, УУО(Д)»;

«ЭКРАН-ИНФО-О-С-230VAC, ПОЖАР (К/МН/СЗ), КВП12».

Пример обозначения при заказе:

«Оповещатель взрывозащищенный ЭКРАН-ИНФО-С-230VAC, КВМ15, ПИ2 - 1 шт.».

Пример обозначения при оформлении документации:

«Оповещатель пожарный взрывозащищенный ЭКРАН-ИНФО-С-230VAC, КВМ15, ПИ2, ТУ 4371-007-43082497-05».

## 2. ТЕХНИЧЕСКИЕ ХАРАКТЕРИСТИКИ

### 2.1 Диапазон питающих напряжений:

- 12-28 В от источника постоянного тока;
- 100-245 В от источника переменного тока частотой 47-60 Гц.

2.2 Максимальный потребляемый оповещателем ток зависит от площади выводимого изображения:

Таблица 1.

Заполнение в процентах от всего поля	Напряжение питания, В / Потребляемый ток, не более, мА		
	12VDC	24VDC	230VAC
0%	170	120	30
50%	400	260	70
100%	690	360	100

### 2.3 Параметры светового канала оповещателя:

- Размеры информационного поля оповещателя 422x122 мм (56x16 точек).
- Цвет свечения одноцветный - красный, желтый или зеленый - в зависимости от исполнения оповещателя. Источник светового сигнала – светодиоды.
- Оповещатель обеспечивает возможность вывода надписи с эффектами: статическая надпись (СН); мигающая надпись (МН); бегущая строка (БС); слайд-шоу (последовательность надписей, ПН).
- Текст надписи, содержание пиктограммы или изображения, эффекты вывода выполняются по заказу или задаются пользователем программно при конфигурировании изделия через ПИ и могут быть изменены в дальнейшем.
- Частота мигания светового канала может быть задана в программе конфигурирования из диапазона частот 0,5-5 Гц.

При использовании оповещателя в системах пожарной автоматики не использовать режимы работы, не соответствующие ГОСТ Р 53325-2012.

### 2.4 Параметры звукового канала оповещателя:

- Источник звукового сигнала – пьезокерамический излучатель. Тип звукового сигнала – сирена.
- Уровень звукового давления на расстоянии (1,00±0,05) м, не менее 100 дБ.  
С понижением температуры окружающей среды относительно нормальной допускается снижение уровня звукового давления.
- Диапазон частот генерируемого звукового сигнала 1,0-4,5 кГц.
- Тип звучания (постоянное или прерывистое) задается программно при конфигурировании изделия.
- Допускаемая продолжительность непрерывной работы оповещателей в режиме подачи звукового сигнала, не более 3 часов.

### 2.5 Характеристики линии связи RS-485:

- скорость связи 9600 (по умолчанию) или 19200 бод;
- оповещатель является ведомым устройством;
- к одному оповещателю ЭКРАН-ИНФО может быть подключено только одно из устройств: преобразователь ПИ1 или ПИ2, или устройство УУО (рисунок 8);
- значение согласующего резистора, устанавливаемого с помощью перемычки, 120 Ом;
- гальваническая развязка.

2.6 Габаритные размеры корпуса оповещателя не более 453x226x155 мм (с козырьком и кабельным вводом).

2.7 Масса нетто оповещателя, не более, 8,9 кг.

Масса брутто в одноместной упаковке, не более, 9,1 кг.

### 2.8 Показатели надежности:

- оповещатель рассчитан на круглосуточную работу 24/7 с учетом п.2.4 (д);
- средняя наработка на отказ в дежурном режиме – не менее 60000 часов;
- назначенный срок службы – не менее 10 лет.

Допускается продление назначенных показателей при выполнении мероприятий в соответствии с ГОСТ 33272-2015, работ по п.10.4 настоящего паспорта и положительном заключении по результатам проведенных работ.

В случае принятия решения о выводе из эксплуатации и списании, оповещатели должны подвергаться утилизации конечным потребителем.

#### 2.9 Условия эксплуатации:

- температура окружающего воздуха от минус 60°C до плюс 75°C;
- атмосферное давление от 84 до 107 кПа;
- относительная влажность воздуха 100% при температуре не более 25°C и 93% при температуре не более 40°C.

2.10 Вводное устройство оповещателя выполнено для монтажа кабелем круглого сечения наружным диаметром 6-12 мм (по резиновому уплотнению – поясной изоляции).

Максимальное число кабельных вводов - 1. Присоединительная резьба для установки кабельных вводов М20х1,5.

Оповещатели комплектуются вводными устройствами по заявке потребителей или устанавливается заглушка.

2.11 Выбор кабеля для подключения оповещателя проводить в соответствии с СП 6.13130.2013, ПУЭ, ГОСТ ИЕС 60079-14-2013, сечение жил не менее 0,75 мм<sup>2</sup>, диаметр поясной изоляции 6-12 мм.

2.12 Клеммы WAGO 236-401 оповещателя позволяют зажимать провода сечением 0,08-2,5 мм<sup>2</sup> (28-14 AWG).

2.13 Размещение и режим работы оповещателя должны соответствовать требованиям СП 3.13130.2009, СП 484.1311500.2020.

2.14 Оповещатель виброустойчив при воздействии синусоидальной вибрации с частотами от 2 до 100 Гц с ускорением до 0,7g.

2.15 Оповещатель сохраняет работоспособность при воздействии на него прямого механического удара с энергией 2,0 Дж ±1%.

2.16 Конструкция элементов крепления оповещателей выдерживает воздействие ветра со скоростью 150 км/ч.

2.17 Конструкция оповещателя обеспечивает его прочность при сейсмическом воздействии в 9 баллов по шкале MSK-64 по ГОСТ 30546.1-98.

2.18 Оповещатели соответствуют нормам и требованиям электромагнитной совместимости по ГОСТ Р 53325-2012 со степенью жесткости испытаний 2.

Радиопомехи промышленные от оповещателя не превышают норм, установленных ГОСТ Р 53325-2012 для оборудования класса Б.

#### 2.19 Характеристики устройства управления оповещателем УУО:

- а) напряжение питания 12-24 В постоянного тока;
- б) максимальный ток потребления 0,15 А;
- в) количество отдельно конфигурируемых дискретных развязанных входов – 4;
- г) диапазон входных напряжений ШУ1-ШУ4: 12-24 В постоянного тока;
- д) допустимый ток по каждому входу управления ШУ1-ШУ4: от 10 до 25 мА;
- е) внешние сигналы – выходы (например, реле) прибора или контроллера управления;
- ж) связь с оповещателем по интерфейсу RS-485 с гальванической развязкой;
- з) УУО является ведущим устройством;
- и) к одному устройству УУО может быть подключен только один оповещатель ЭКРАН-ИНФО (рисунок 8);
- к) значение согласующего резистора, устанавливаемого с помощью перемычки, 120 Ом;
- л) контроль линии связи с оповещателем ЭКРАН-ИНФО;
- м) надписи на ЭКРАН-ИНФО отображаются поочередно в зависимости от сигналов на входах управления УУО и приоритета входа. Вход с большим номером имеет больший приоритет. Одновременно отображается только одна надпись, последней отображается надпись соответствующего входа управления с учетом приоритета;
- н) исполнение в герметичном корпусе G258C с IP54 по ГОСТ 14254-2015 (IEC 60529:

2013) или в открытом корпусе с креплением для монтажа на DIN рейку 32/35 мм;

о) наличие двух кабельных вводов PG13.5 (для корпуса G258C) для небронированного или гибкого экранированного кабеля;

п) габаритные размеры 210x80x55 мм (корпус G258C с двумя кабельными вводами), 70,5x42x96 (корпус DIN, без установленного крепления и DIN рейки).

### 3. КОМПЛЕКТНОСТЬ ПОСТАВКИ

3.1 Комплект поставки оповещателя должен соответствовать таблице 2.

Таблица 2.

Наименование	Кол.	Примечания
Оповещатель ЭКРАН-ИНФО	1	Исполнение по заказу
Кабельный ввод с набором уплотнительных колец и монтажных шайб	1	По заявке
Кронштейн	1	
Козырек	1	
Болт анкерный	4	
Клеммный ключ WAGO или монтажная отвертка	1	
Предохранитель 2А	1	
Спец. ключ для крышки	1	
Ключ шестигранный S2,5	1	
Ключ шестигранный S4	1	
Преобразователь USB↔RS-485	1	ПИ1/ПИ2 по заказу
Устройство управления УУО	1	По заказу, корпус по заказу
Паспорт 4371-007-43082497-05-03 ПС	1	
Информация о кабельных вводах	1	На партию
Сертификаты и декларации соответствия	1	На партию

3.2 По согласованию с заказчиком комплектация оповещателей может производиться различными кабельными вводами АО “Эридан”, а также заглушками.

Условные обозначения при заказе:

**ШТ** - штуцер для трубной разводки с внешней резьбой;

**КВБ** - кабельный ввод для монтажа бронированным кабелем с любым типом брони с одинарным уплотнением по поясной изоляции кабеля;

**КВБУ** - кабельный ввод для монтажа бронированным кабелем с двойным уплотнением кабеля по наружной и поясной изоляции с любым типом брони;

**КВО** - кабельный ввод для открытой прокладки кабеля;

**КВМ** - кабельный ввод для монтажа кабелем в металлорукаве;

**КВМ** - кабельный ввод для монтажа бронированным кабелем в металлорукаве;

**КВП12** - пластиковый кабельный ввод для герметичного подсоединения кабеля круглого сечения с диаметром 6-12 мм (только для ЭКРАН-ИНФО-О);

**ЗГ** - оконечная заглушка М20х1,5 мм.

Справочная информация о комплектации оповещателя вводными устройствами приведена в документе КВ-00.000 «Кабельные вводы».

По согласованию с заказчиком комплектация может производиться другими сертифицированными кабельными вводами.

### 4. УСТРОЙСТВО И ПРИНЦИП РАБОТЫ

4.1 Оповещатель содержит узлы и детали, указанные на рисунке 1 приложения А.

Оповещатель состоит из стального корпуса (1) с порошковым покрытием серого цвета (или нержавеющей стали - по заказу). В качестве светопропускающего элемента применено

закаленное стекло (7). Передняя крышка со светопропускающим элементом оповещателя является несъемной и крепится к корпусу заклепками. Внутри оповещателя установлен блок преобразователя напряжения, светодиодные источники света, взрывонепроницаемая оболочка (4) с платой клемм, может быть установлен звуковой пьезоизлучатель. Все внутреннее пространство оповещателя залито компаундом. Подключение оповещателя проводится через кабельный ввод (9) и плату клемм (6), расположенную под задней крышкой взрывонепроницаемой оболочки. Крышка защищена от самоотвинчивания стопорным винтом (10). Снаружи корпуса оповещателя установлен винт заземления (8).

Оповещатель поставляется с кронштейном (2), с помощью которого он крепится к вертикальной плоскости через четыре отверстия Ø9 мм. Для защиты оповещателя от засветки и атмосферных осадков служит козырек (3).

4.2 Схемы подключения оповещателя приведены в приложении А.

С помощью преобразователей USB↔RS-485 ПИ1 и ПИ2 (поставляются по заказу) возможно управление конфигурацией оповещателя как в лабораторных условиях, так и удаленно через программу конфигурирования ScreenConfig.exe.

Оповещатель обеспечивает возможность вывода надписи с различными эффектами: статическая надпись; мигающая надпись; бегущая строка; последовательность надписей (слайд-шоу). Параметры вывода надписи (частота мигания, скорость движения и др.) доступны для изменения через программу конфигурирования. При наличии звуковой функции программно можно задать тип звучания сирены: постоянное или прерывистое.

Возможные варианты работы оповещателя ЭКРАН-ИНФО:

а) работа со стандартными ППК: при подаче напряжения на оповещатель активируется один набор (надпись с эффектом и звук);

б) работа со стандартными ППК с внешним устройством управления оповещателем УУО, которое обеспечивает подключение оповещателя к дискретным выходам (например, реле) пожарных пультов или контроллеров управления.

Использование оповещателя совместно с УУО позволяет заменить до четырех отдельных оповещателей.

УУО располагается вне взрывоопасной зоны. Связь с оповещателем осуществляется по интерфейсу RS-485 с гальванической развязкой и контролем линии связи.

Надписи отображаются поочередно в зависимости от сигналов на входах управления и приоритета входа. Вход с большим номером имеет больший приоритет. Одновременно отображается только одна надпись, последней отображается надпись соответствующего входа управления с учетом приоритета. Возможно конфигурирование каждой надписи и эффекта ее вывода отдельно, а также привязка и настройка звукового сигнала к каждой надписи.

При потере связи между оповещателем и УУО, последний формирует на входах управления сигнал о неисправности, распознаваемый прибором управления (пультом).

## **5. ОБЕСПЕЧЕНИЕ ВЗРЫВОЗАЩИЩЕННОСТИ**

В данном разделе предъявляются требования по обеспечению взрывозащищенности оповещателей во взрывобезопасном исполнении.

5.1 Все элементы электрической схемы оповещателя ЭКРАН-ИНФО изолированы от взрывоопасной среды заливкой компаундом. Заливка компаундом выполнена в соответствии с требованием ГОСТ 31610.18-2016/IEC 60079-18:2014 (ГОСТ Р МЭК 60079-18-2012). Механические и теплофизические параметры заливочного компаунда сохраняют свои характеристики в установленных условиях эксплуатации оповещателя. Для ограничения температуры в условиях короткого замыкания применен невосстанавливающийся тепловой предохранитель по ГОСТ 31610.18-2016/IEC 60079-18:2014 (ГОСТ Р МЭК 60079-18-2012).

5.2 Электрические емкость и индуктивность элементов искробезопасных цепей



установлены с учетом требований ГОСТ 31610.11-2014 (IEC 60079-11:2011) для электрооборудования подгруппы ПС. Электрические зазоры, пути утечки и электрическая прочность изоляции соответствуют требованиям ГОСТ 31610.11-2014 (IEC 60079-11:2011) и ГОСТ 31610.18-2016/IEC 60079-18:2014 (ГОСТ Р МЭК 60079-18:2012). Электрическая нагрузка элементов, обеспечивающих искробезопасность, не превышает 2/3 их номинальных значений.

5.3 Взрывоустойчивость и взрывонепроницаемость оболочки клеммной коробки оповещателя соответствует требованиям для электрооборудования подгруппы ПС по ГОСТ IEC 60079-1-2013. Оболочка испытывается на взрывоустойчивость при изготовлении в соответствии с требованиями ГОСТ IEC 60079-1-2013. Минимальная осевая длина резьбы и число полных непрерывных витков зацепления резьбовых соединений соответствуют требованиям ГОСТ IEC 60079-1-2013. Крышка клеммной коробки предохранена от самоотвинчивания стопорным винтом. Кабельные вводы обеспечивают прочное и постоянное уплотнение кабеля. Вводное устройство выполнено для монтажа кабелем круглого сечения с наружным диаметром 6-12 мм (по резиновому уплотнению – поясной изоляции). Элементы уплотнения соответствуют требованиям взрывозащиты по ГОСТ IEC 60079-1-2013.

5.4 Защита от воспламенения горючей пыли обеспечивается применением “защиты от воспламенения пыли оболочками “t” в соответствии с ГОСТ IEC 60079-31-2013, видом взрывозащиты “искробезопасная электрическая цепь “i” в соответствии с требованиями ГОСТ 31610.11-2014 (IEC 60079-11:2011) и видом взрывозащиты “герметизация компаундом “m” в соответствии с требованиями ГОСТ 31610.18-2016/IEC 60079-18:2014 (ГОСТ Р МЭК 60079-18-2012).

5.5 Максимальная температура нагрева корпуса и отдельных частей оболочки оповещателя в установленных условиях эксплуатации не превышает допустимого значения для температурного класса T4 по ГОСТ 31610.0-2014 (IEC 60079-0:2011).

5.6 Конструкция корпуса и отдельных частей оболочки оповещателя выполнена с учетом общих требований ГОСТ 31610.0-2014 (IEC 60079-0:2011) для электрооборудования, размещаемого во взрывоопасных зонах. Уплотнения и соединения элементов конструкции обеспечивают степень защиты не ниже IP66 по ГОСТ 14254-2015 (IEC 60529:2013). Механическая прочность оболочки соответствует требованиям ГОСТ 31610.0-2014 (IEC 60079-0:2011) для электрооборудования II группы с низкой степенью опасности механических повреждений. Конструкционные материалы оповещателя обеспечивают фрикционную искробезопасность. Электростатическая искробезопасность соблюдается за счет особых условий эксплуатации.

5.7 Знак “X”, стоящий после маркировки взрывозащиты, означает, что:

- при монтаже и эксплуатации оповещателя необходимо избегать механических воздействий на стеклянную поверхность табло;
- протирка (чистка) стеклянной поверхности табло допускается только влажной тканью;
- оповещатель пожарный взрывозащищенный должен применяться с кабельными вводами и заглушками АО «Эридан» или другими сертифицированными кабельными вводами и заглушками, которые обеспечивают необходимый вид и уровень взрывозащиты и соответствующую степень защиты оболочки по ГОСТ 14254-2015 (IEC 60529:2013). Материал уплотнительных колец должен быть рассчитан на работу при температуре окружающей среды, соответствующей условиям эксплуатации оповещателя.

5.8 Взрывозащитные поверхности крышки и корпуса клеммной коробки покрывают смазкой ЦИАТИМ-221 ГОСТ 9433-80.

5.9 Заземляющий зажим предохранен от ослабления применением пружинной шайбы.

## **6. ОБЕСПЕЧЕНИЕ ВЗРЫВОЗАЩИЩЕННОСТИ ПРИ МОНТАЖЕ**

В данном разделе предъявляются требования по обеспечению взрывозащищенности при монтаже и эксплуатации оповещателей во взрывобезопасном исполнении.

6.1 Условия работы и установок оповещателя должны соответствовать требованиям СП 3.13130.2009, СП 484.1311500.2020, ТР ТС 012/2011, ГОСТ ИЕС 60079-14-2013, гл.7.3 ПУЭ (шестое издание), ПТЭЭП гл.3.4 и других директивных документов, действующих в отрасли промышленности, где будет применяться оповещатель.

6.2 Перед включением оповещателя необходимо произвести его внешний осмотр. Необходимо обратить внимание на целостность оболочки, светопропускающей части, проверить наличие средств уплотнения (кабельный ввод, крышка клеммной коробки), маркировки взрывозащиты и знака “Х”, а также предупредительных надписей “Открывать, отключив от сети” и “Протирать только влажной тканью”.

6.3 На взрывозащищенных поверхностях узлов и деталей, подвергаемых разборке, не допускается наличие раковин, царапин, механических повреждений и коррозии.

6.4 Подвод электропитания к оповещателю производить в строгом соответствии с действующей “Инструкцией по монтажу электрооборудования силовых и осветительных сетей взрывоопасных зон” ВСН 332-74 и настоящим паспортом.

6.5 Монтажные работы проводить в обесточенном состоянии линии питания. Необходимо исключить возможность случайной подачи питания при проведении работ.

6.6 Электропитание оповещателей должно осуществляться стационарной электрической цепью от источника питания ограниченной мощности с разделительным трансформатором на входе сети 230 В. При этом электрическая цепь должна быть защищена от всех видов повреждений с действием на отключение защитных устройств согласно гл.7.3 ПУЭ (6-е издание). Обеспечить ограничение тока короткого замыкания источника питания оповещателя не менее  $I_{kz\ max} = 5\text{ А}$ .

6.7 Монтаж электрических цепей должен производиться кабелем с изолированными проводами с медными жилами сечением не менее  $0,75\text{ мм}^2$ . Электрическая прочность изоляции проводов должна быть не менее 500 В.

6.8 Во взрывоопасной зоне не допускается применение кабелей с полиэтиленовой изоляцией или оболочкой.

6.9 Корпус оповещателя должен быть заземлен медным проводом диаметром не менее 1,5 мм. Провод заземления должен иметь надежный контакт с корпусом и контуром заземления.

6.10 Выполнять уплотнение кабеля в гнезде вводного устройства самым тщательным образом, так как от этого зависит взрывозащищенность вводного устройства.

6.11 Возобновить на взрывозащитных поверхностях крышки и корпуса антикоррозийную смазку ЦИАТИМ-221 ГОСТ 9433-80.

## **7. УКАЗАНИЕ МЕР БЕЗОПАСНОСТИ**

7.1 Соблюдение правил техники безопасности является необходимым условием безопасной работы и эксплуатации оповещателей.

7.2 К работам по монтажу, проверке, технической эксплуатации и техническому обслуживанию оповещателей должны допускаться лица, прошедшие производственное обучение, аттестацию квалификационной комиссии, ознакомленные с настоящим паспортом и прошедшие инструктаж по безопасному обслуживанию.

7.3 Оповещатели являются безопасными для обслуживающего персонала при монтаже, ремонте и регламентных работах, как в исправном состоянии, так и в условиях возможных неисправностей.

7.4 Все работы по обслуживанию оповещателей, связанные со снятием крышки,

должны производиться только при снятом напряжении питания.

7.5 По способу защиты человека от поражения электрическим током оповещатели соответствуют классу III или I по ГОСТ 12.2.007.0-75.

7.6 Оповещатели во взрывобезопасном исполнении должны применяться в соответствии с установленной маркировкой взрывозащиты, требованиями ТР ТС 012/2011, ГОСТ IEC 60079-14-2013, гл. 7.3 ПУЭ (шестое издание), ПТЭЭП гл.3.4 и других директивных документов, регламентирующих применение электрооборудования во взрывоопасных зонах, и настоящим паспортом.

7.7 Возможные взрывоопасные зоны применения оповещателей, категории и группы взрывоопасных смесей газов и паров с воздухом – в соответствии с требованиями ГОСТ IEC 60079-10-1-2013 и гл. 7.3 ПУЭ (шестое издание). Возможные взрывоопасные зоны пылевых сред применения оповещателей – в соответствии с требованиями ГОСТ IEC 60079-10-2-2011.

7.8 При монтаже и эксплуатации необходимо избегать механических воздействий на стеклянную поверхность табло. При эксплуатации светопропускающую часть оповещателя протирать только влажной тканью.

7.9 Ответственность за технику безопасности возлагается на обслуживающий персонал.

## **8. ПОРЯДОК УСТАНОВКИ И РАБОТЫ**

8.1 После получения оповещателя - подготовить рабочее место, вскрыть упаковку, проверить комплектность согласно п.3 паспорта и упаковочной ведомости. Если оповещатель перед вскрытием упаковки находился в условиях отрицательных температур, произвести его выдержку при комнатной температуре не менее 4 часов.

8.2 Произвести внешний осмотр оповещателя и убедиться в отсутствии видимых механических повреждений. Для оповещателя во взрывобезопасном исполнении убедиться в наличии маркировки взрывозащиты и предупреждающих надписей.

8.3 Произвести проверку работоспособности оповещателя, для этого:

- оповещатель подключить к прибору или источнику питания с напряжением  $U_n$  (п.2.1 - в зависимости от исполнения) по схемам рисунков 3, 8 и 9 приложения А;
- при необходимости выполнить конфигурацию оповещателя с помощью программы ScreenConfig.exe;
- работу оповещателя контролировать по активности всех его функций в зависимости от установленной конфигурации (сценария) работы (световое табло, звуковой сигнал);
- для проверки работоспособности оповещателя от устройства УУО выполнить подключение по схемам рисунков 8, 11, 12 приложения А;
- контролировать очередность выполнения заданных сценариев в зависимости от сигналов на входах управления УУО и приоритета входа;
- выключить источник питания и отключить от него оповещатель, отключить оповещатель от устройства УУО. Проверка закончена.

8.4 Монтаж оповещателя на объекте должен производиться по заранее разработанному проекту, в котором учитываются все требования настоящего паспорта.

8.5 Оповещатель (рисунок 1 приложения А) крепится к вертикальной плоскости с помощью кронштейна (2) через отверстия  $\varnothing 9$  мм.

8.6 Установить кронштейн (2) на анкерные болты из комплекта поставки.

При несоответствии предлагаемого крепежа типу поверхности, на которую предполагается устанавливать кронштейн оповещателя, дополнительный крепеж приобретается потребителем самостоятельно.

8.7 Левую сторону корпуса (1) зафиксировать на петлях кронштейна винтами М5х10. Повернуть корпус на кронштейне так, чтобы получить доступ к клеммной коробке (4).

8.8 Для присоединения оповещателя к сети сигнализации открутить крышку клеммной коробки (4) при помощи спецключа, предварительно ослабив стопорный винт (10).

8.9 При подключении оповещателя с использованием кабельных вводов АО “Эридан” уплотнение кабеля осуществляется по оболочке (поясной изоляции) с помощью уплотнительных колец соответствующего диаметра из комплекта поставки.

8.10 Способы прокладки кабеля в кабельных вводах АО “Эридан” приведены на рисунке 2 приложения А.

8.11 При применении кабельных вводов других производителей необходимо обеспечить герметичность всех выполняемых соединений любым доступным способом, допустимым к применению в данной зоне в соответствии с классом ее опасности.

Уплотнение резьбового соединения допускается осуществить эпоксидными компаундами или аналогичными им материалами с рабочей температурой и свойствами, соответствующими условиям эксплуатации оповещателя.

**8.12 Запрещается производить подключение оповещателя при включенном напряжении питания!**

8.13 Вставить подготовленный кабель в кабельный ввод (конец наружной или поясной изоляции кабеля должен выступать не менее чем на 5 мм из вводного устройства внутри оповещателя), затянуть штупер кабельного ввода и законтрить их контргайкой.

8.14 Проверить качество зажима кабеля в кабельном вводе на выдёргивание. Подключаемый к оповещателю электрический кабель должен быть защищен от растягивающих и скручивающих нагрузок.

8.15 В случае монтажа кабеля в металлорукаве, выполнять уплотнение металлорукава посредством муфты самым тщательным образом. Не допускается перемещение и проворачивание металлорукава в муфте.

8.16 Схемы подключения оповещателя приведены в приложении А.

8.17 Для подключения проводников в клеммы:

- а) снять изоляцию с концов освобождённых жил всех кабелей на длину 6-8 мм;
- б) открыть входное отверстие клеммы нажатием с помощью клеммного ключа WAGO из комплекта поставки или часовой отвертки;
- в) ввести проводник со снятой изоляцией во входное отверстие клеммы, зажать, сняв усилие с клеммного ключа или отвертки;
- г) самопроизвольное отсоединение, таким образом, становится невозможным.

8.18 Проверить выполненный монтаж, обратив внимание на правильность произведённых соединений, на наличие и правильность установки всех крепежных и контрящих элементов.

8.19 Закрутить крышку клеммной коробки (4) спецключом. Момент затяжки крышки оповещателя должен быть 16-20 Нм. Затянуть стопорный винт (10) шестигранным ключом S2,5.

8.20 Закрепить корпус (1) и козырек (3) на кронштейне (2) винтами M5x10 с помощью шестигранного ключа S4.


8.21 Каждый оповещатель необходимо заземлить, используя внешний болт заземления (8) (рисунок 1 приложение А) или клемму защитного заземления на плате клемм (рисунок 3). При подключении заземления следует руководствоваться требованиями ПУЭ. Нанести на контактный зажим внешнего заземления соответствующую смазку для защиты от коррозии и атмосферных воздействий.

## **9. МАРКИРОВКА**


9.1 Маркировка оповещателя соответствует конструкторской документации, требованиям ГОСТ Р 53325-2012 и ГОСТ Р МЭК 60079-0-2011.

9.2 На шильдиках нанесены:

Для всех модификаций оповещателя:

- обозначение изделия;
- наименование предприятия изготовителя;
- степень защиты “IP66” по ГОСТ 14254-2015 (IEC 60529:2013);
- диапазон рабочих температур “ $-60^{\circ}\text{C} \leq T_a \leq 75^{\circ}\text{C}$ ”;
- напряжение питания (в зависимости от исполнения);
- заводской номер оповещателя;
- месяц и год выпуска изделия;
- предупредительная надпись “Открывать, отключив от сети”;
- наименование или знак предприятия изготовителя АО «Эридан» и его адрес;
- единый знак  (“EAC”) обращения продукции на рынке государств - членов Таможенного союза.

Дополнительно для оповещателей во взрывобезопасном исполнении указывается:

- маркировка взрывозащиты по ГОСТ 31610.0 (IEC 60079-0:2011), а также специальный знак взрывобезопасности  (“Ex”, приложение 2 к ТР ТС 012/2011);
- наименование или знак органа по сертификации и номер сертификата соответствия;
- предупредительная надпись “Протирать только влажной тканью”.

9.3 Последовательность записи составляющих маркировки оповещателя и их расположение определяются изготовителем. Некоторые составные части маркировки могут быть нанесены на шильдиках, гравировкой, ударным или другим способом.

9.4 Маркировка знака заземления соответствует ГОСТ 12.2.007.0-75.

9.5 Маркировка транспортной тары производится по ГОСТ 14192-96 и содержит информационные надписи, выполненные типографским способом, с указанием: грузополучателя; пункта назначения; грузоотправителя; пункта отправления; манипуляционных знаков “Хрупкое, осторожно”, “Беречь от влаги”, “Верх”.

9.6 Знаки обращения на рынке, в том числе государств-членов Таможенного союза, наносятся на эксплуатационной документации.

## 10. ТЕХНИЧЕСКОЕ ОБСЛУЖИВАНИЕ

10.1 При эксплуатации оповещателей во взрывобезопасном исполнении должны выполняться требования в соответствии с разделами п.5 “Обеспечение взрывозащищенности” и п.6 “Обеспечение взрывозащищенности при монтаже” настоящего паспорта.

10.2 В процессе эксплуатации оповещатели должны подвергаться внешнему систематическому осмотру в соответствии с ГОСТ IEC 60079-14-2013 и ГОСТ IEC 60079-17-2013.

10.3 Периодические осмотры оповещателей должны проводиться в сроки, которые устанавливаются техническим регламентом в зависимости от производственных условий, но не реже одного раза в год.

10.4 При внешнем осмотре проверить:

- целостность оболочки и светопропускающей части;
- наличие всех крепежных деталей и их элементов;
- качество крепежных соединений;
- наличие маркировки взрывозащиты и предупреждающей надписи;
- состояние уплотнения кабеля в кабельном вводе или металлорукава в муфте (при подергивании кабель или металлорукав не должен проворачиваться в узле уплотнений и выдергиваться).

10.5 Запрещается эксплуатация оповещателя с поврежденными деталями и другими

неисправностями.

10.6 При эксплуатации светопропускающую часть оповещателя протирать только влажной тканью.

10.7 Открывать крышку клеммной коробки оповещателя можно только после отключения его от всех источников электропитания.

10.8 При осмотрах, связанных с открыванием крышки оповещателя, необходимо произвести смену смазки ЦИАТИМ-221 ГОСТ 9433-80. Допускается замена смазки на другую, с аналогичными параметрами и свойствами, соответствующими условиям эксплуатации оповещателя.

10.9 Эксплуатация и ремонт оповещателей должны производиться в соответствии с требованиями главы 3.4 “Электроустановки во взрывоопасных зонах” ПТЭЭП.

Оповещатели не предназначены для ремонта пользователем на местах использования.

Ремонт оповещателей, связанный с восстановлением параметров взрывозащиты, должен производиться в соответствии с ГОСТ 31610.19-2014/IEC 60079-19:2010 только на предприятии-изготовителе АО “Эридан”.

10.10 При достижении предельного состояния оповещатель должен быть снят с эксплуатации. К параметрам предельного состояния относятся:

- повреждение корпуса оповещателя, клеммной коробки или кабельных вводов;
- потеря работоспособности оповещателя.

## 11. ВОЗМОЖНЫЕ НЕИСПРАВНОСТИ И МЕТОДЫ ИХ УСТРАНЕНИЯ

11.1 В случае неисправности оповещателя в первую очередь отключить его напряжение питания.

11.2 Краткий перечень возможных неисправностей и способы их устранения приведены в таблице 3 ниже.

Таблица 3.

Наименование неисправности, внешние проявления и дополнительные признаки	Вероятная причина	Способ устранения
Отсутствие светового, звукового или светозвукового сигнала оповещения	1. Отсутствие напряжения питания. 2. Переполюсовка напряжения питания в модификации с постоянным (DC) напряжением питания. 3. Неисправен предохранитель. 4. Отсутствие или неправильно созданы сценарии для воспроизведения 5. Неправильное подключение линий А и В интерфейса связи при работе с УУО	1. Проверить (подать) напряжение питания. 2. Проверить полярность напряжения питания. 3. Проверить или заменить предохранитель 3,15А. 4. Проверить конфигурацию оповещателя, убедиться в наличии сценариев 5. Проверить правильность подключения линий А и В интерфейса связи между оповещателем и УУО

11.3 При возникновении прочих более сложных неисправностей их устранение может проводиться только на предприятии-изготовителе АО «Эридан».

11.4 При отказах оповещателя отсутствуют последствия, которые могут причинить вред жизни или здоровью человека, имуществу, окружающей среде.

Критический отказ - потеря работоспособности оповещателя, повреждение корпуса,

клеммной коробки или кабельных вводов.

Возможные ошибки персонала (пользователя), приводящие к аварийным режимам работы оповещателя:

- несоблюдение временных сроков технического обслуживания и профилактических работ;
- неправильная установка оповещателя на месте эксплуатации;
- неправильное подключение или конфигурирование оповещателя.

К работе с оповещателем допускается персонал, прошедший соответствующую подготовку и аттестованный в установленном порядке, а также внимательно изучивший эксплуатационную документацию.

11.5 Требования к обеспечению сохранения технических характеристик оповещателя, обуславливающих его взрывобезопасность

11.5.1 Для нормальной работы оповещателя и обеспечения его взрывобезопасности должны соблюдаться требования п.2, 5-8, 10 настоящего паспорта.

11.5.2 Во избежание нарушения герметичности корпуса оповещателя и как следствие возможного отказа при его наружной установке следует соблюдать следующие условия монтажа:

- допустимо использование кабеля только круглого сечения с наружным диаметром от 6 до 12 мм (по резиновому уплотнению – поясной изоляции);
- используемые кабельные вводы сторонних производителей должны обеспечивать необходимый вид и уровень взрывозащиты. Кабельные вводы должны иметь степень защиты (IP) и рабочий температурный диапазон, соответствующие условиям эксплуатации оповещателя;
- штуцера кабельных вводов должны быть затянуты до полного уплотнения кабеля резиновыми кольцами;
- крышка клеммной коробки оповещателя должна до упора затягиваться спецключом из комплекта поставки.

## **12. ТРАНСПОРТИРОВАНИЕ, ХРАНЕНИЕ И УТИЛИЗАЦИЯ**

12.1 Условия транспортирования оповещателей должны соответствовать условиям хранения 2 по ГОСТ 15150-69 при температуре от минус 60°С до плюс 75°С.

12.2 Оповещатели в упакованном виде должны храниться в помещении, соответствующем условиям хранения 1 по ГОСТ 15150-69.

12.3 Не допускается производить хранение оповещателей в помещениях с присутствием токопроводящей пыли, совместно с агрессивными испаряющимися жидкостями, кислотами и другими веществами, которые могут вызвать коррозию корпуса, элементов платы и пайки изделия, разрушающих изоляцию.

12.4 Допускается складирование оповещателей в упакованном виде в 3-4 яруса, при условии, что нижние коробки не подвергаются деформации.

12.5 При длительном хранении необходимо через 24 месяца производить ревизию оповещателей в соответствии с ГОСТ 9.014-78.

Рекомендуемый способ переконсервации оповещателей в условиях хранения 1 по ГОСТ 15150 в транспортной упаковке - применение упаковочных средств УМ-1, УМ-2 или УМ-3 с внутренней упаковкой ВУ-9 по ГОСТ 9.014 (герметизация отверстия кабельного ввода при помощи транспортировочной заглушки).

Переконсервация оповещателей с индексом РМРС должна производиться методом статического осушения в соответствии с ГОСТ 9.014, вариант защиты ВЗ-10.

12.6 Оповещатели в упаковке предприятия изготовителя могут транспортироваться любым видом закрытого транспорта (железнодорожные вагоны, закрытые автомашины, контейнеры, герметизированные отсеки самолетов, трюмов и т.д.) в соответствии с общими

правилами перевозки грузов.

12.7 При транспортировании необходимо строго следовать требованиям манипуляционных знаков, нанесенных на транспортную тару.

Во время погрузочно-разгрузочных работ и транспортирования коробки не должны подвергаться резким ударам и воздействиям атмосферных осадков.

Способ укладки коробок на транспортирующее средство должен исключать их перемещение.

12.8 В случае принятия решения о снятии с эксплуатации оповещатели должны подвергаться утилизации конечным потребителем.

Утилизация оповещателей должна производиться в соответствии с действующими нормативами и стандартами в порядке, предусмотренном эксплуатирующей организацией.

При утилизации изделие следует разделить на части: корпус и печатные платы. Металлические части изделия подлежат переработке во вторичное сырье. Печатные платы изделия подлежат утилизации как изделия электронной техники.

### **13. ГАРАНТИЙНЫЕ ОБЯЗАТЕЛЬСТВА**

13.1 Изготовитель гарантирует соответствие оповещателя требованиям технических условий ТУ 4371-007-43082497-05 и конструкторской документации ЭВ-00.000.

13.2 Гарантийный срок изделия составляет 5 лет с момента передачи товара покупателю.

13.3 Изготовитель не отвечает за недостатки изделия, если они возникли после его передачи потребителю вследствие нарушения потребителем правил использования, хранения или транспортировки, действий третьих лиц или непреодолимой силы.

13.4 Оповещатель, у которого в течение гарантийного срока при условии соблюдения правил хранения, транспортирования, монтажа и эксплуатации, будут выявлены отказы в работе или неисправности, безвозмездно ремонтируется или заменяется на исправный предприятием-изготовителем АО “Эридан”.

13.5 В случае устранения недостатков изделия, гарантийный срок на него продлевается на период, в течение которого изделие не использовалось.

13.6 При замене изделия гарантийный срок исчисляется заново со дня передачи товара потребителю.

### **14. СВЕДЕНИЯ О РЕКЛАМАЦИЯХ**

14.1 Претензии по качеству оповещателя подлежат рассмотрению при предъявлении оповещателя, настоящего паспорта и акта о скрытых недостатках.

14.2 Претензии не подлежат удовлетворению в следующих случаях:

14.2.1 Истек гарантийный срок эксплуатации;

14.2.2 Дефект возник после передачи оповещателя потребителю вследствие нарушения потребителем правил использования, хранения или транспортировки, действий третьих лиц или непреодолимой силы (в том числе высоковольтных разрядов и молний), несчастного случая, включая (но не ограничиваясь этим) следующее:

- изделие подвергалось ремонту, не уполномоченными на то сервисными центрами или дилерами;

- изделие подвергалось переделке или модернизации без согласования с АО “Эридан”;

- дефект стал результатом неправильной эксплуатации, установки и/или подключения изделия, включая повреждения, вызванные подключением изделия к источникам питания, не соответствующим стандартам параметров питающих сетей и других подобных внешних факторов;

- дефект возник вследствие катастрофы техногенного и природного характера, войны, локального вооруженного конфликта, эпидемии, забастовки, пожара и других стихийных бедствий.



## 15. СВЕДЕНИЯ ОБ ИЗГОТОВИТЕЛЕ

АО “Эридан”

Юридический (фактический) адрес: 623704, Россия, Свердловская область, г. Березовский, ул. Транспортников, стр. 43.



Почтовый адрес: 623700, Россия, Свердловская область, г. Березовский, а/я 43.

Тел/факс: +7 (343) 351-05-07, 8 (800) 333-53-07 (многоканальный)


e-mail: market@eridan-zao.ru; <https://eridan.ru>

## 16. СВЕДЕНИЯ О СЕРТИФИКАЦИИ ИЗДЕЛИЯ

16.1 Общее для всех исполнений оповещателя:

	Сертификат соответствия техническому регламенту Таможенного союза ТР ЕАЭС 043/2017 № ЕАЭС RU С-RU.ЧС13.В.00139/21, выдан органом по сертификации ОС “ПОЖТЕСТ” ФГБУ ВНИИПО МЧС России.
	Декларация о соответствии техническому регламенту Таможенного союза ТР ТС 020/2011 ЕАЭС N RU Д-RU.РА01.В.73774/21.

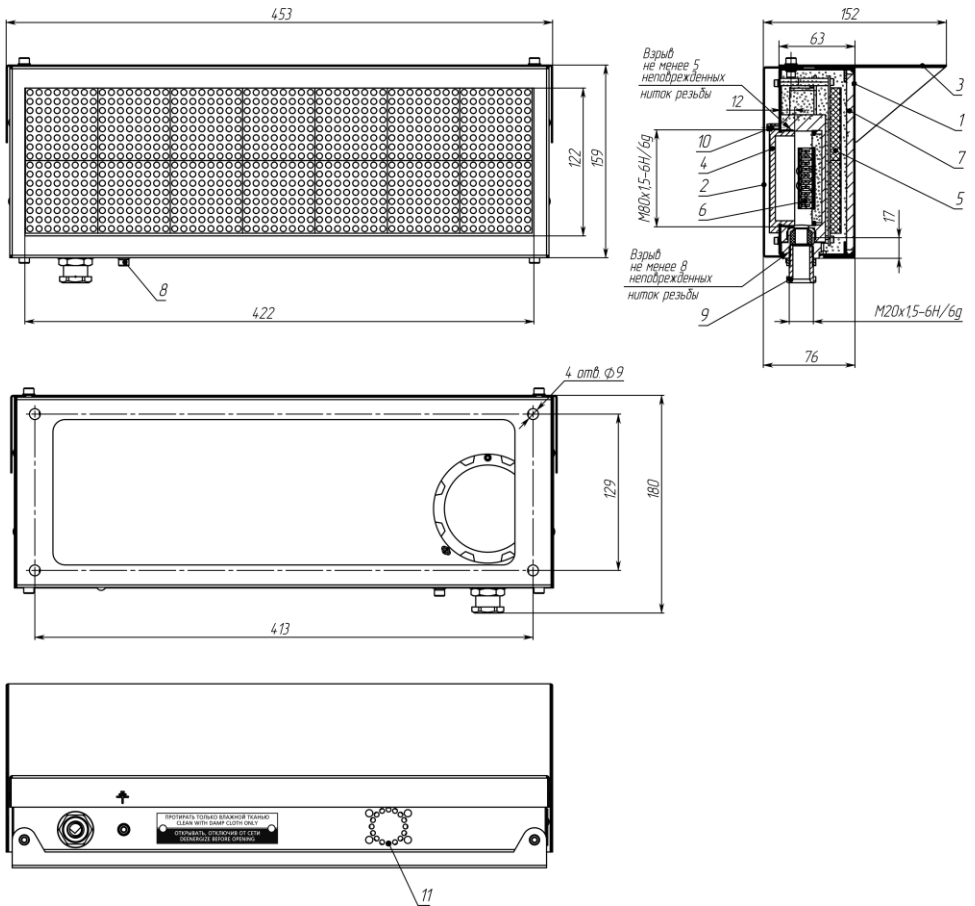
16.2 Для оповещателей ЭКРАН-ИНФО во взрывобезопасном исполнении:

	Сертификат соответствия техническому регламенту Таможенного союза ТР ТС 012/2011 № ЕАЭС RU С-RU.ВН02.В.00417/20, выдан органом по сертификации ФГУП “ВНИИФТРИ” (ОС ВСИ “ВНИИФТРИ”).
--	---

16.3 Для оповещателей ЭКРАН-ИНФО-О в общепромышленном исполнении:

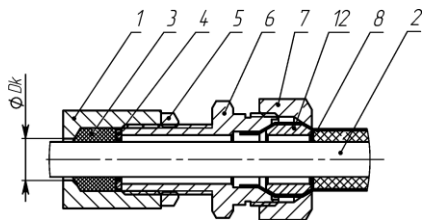
	Декларация о соответствии техническому регламенту Таможенного союза ТР ТС 004/2011 и ТР ТС 020/2011 ЕАЭС N RU Д-RU.РА03.В.20076/24.
--	---

## ПРИЛОЖЕНИЕ А. РИСУНКИ К ПАСПОРТУ

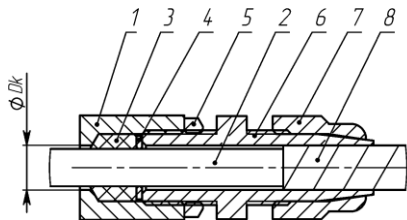


1 - корпус; 2 - кронштейн; 3 - козырек; 4 - клеммная коробка; 5 - плата индикации; 6 - плата клемм; 7 - стекло; 8 - винт заземления; 9 - кабельный ввод (показан для примера, расположение кабельного ввода – по согласованию с заказчиком); 10 - стопорный винт; 11 - пьезосирена.

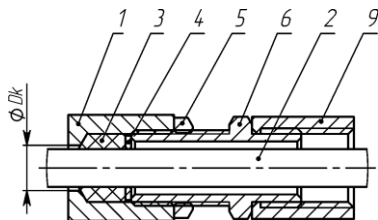
**Рисунок 1.** Внешний вид оповещателя.



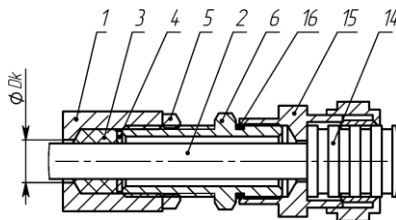
а) монтаж бронированным кабелем в кабельном вводе **КВБ17**



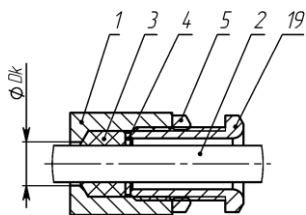
б) монтаж бронированным кабелем в кабельном вводе **КВБ12**



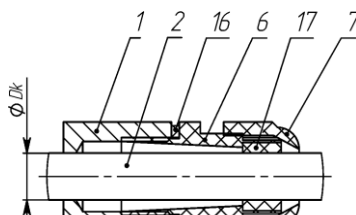
в) монтаж в трубной разводке с помощью штуцера **ШТ**



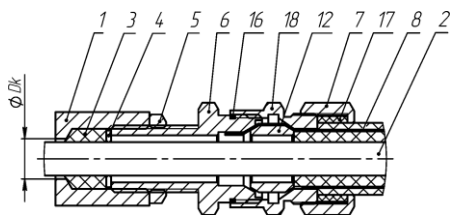
г) монтаж кабелем в металлорукаве в кабельном вводе **КВМ**



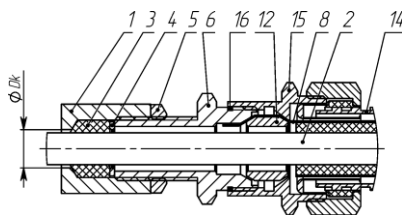
д) открытая прокладка кабеля в кабельном вводе **КВО**



е) монтаж в кабельном вводе **КВП12**



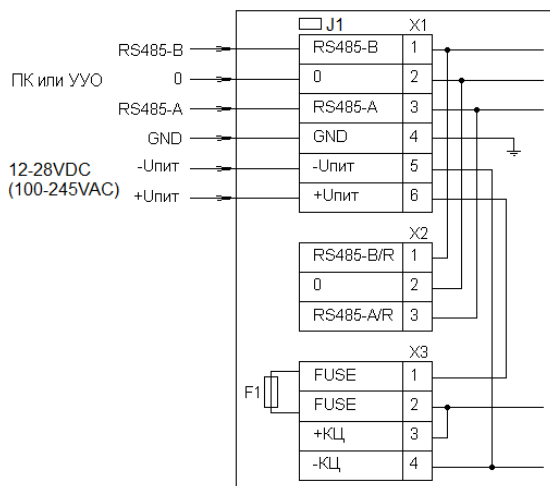
ж) монтаж бронированным кабелем в кабельном вводе **КВБУ**



з) монтаж бронированным кабелем в металлорукаве в кабельном вводе **КВБМ**

1 - стенка оболочки (для изделий АО «Эридан» максимальный диаметр для ввода кабеля  $D_k = 12$  мм); 2 - изоляция кабеля; 3 - кольцо уплотнительное по поясной изоляции кабеля ( $L=20$  мм в несжатом состоянии); 4 - шайба; 5 - контргайка; 6 - штуцер; 7 - гайка; 8 - броня кабеля; 9 - трубная муфта (сгон, не поставляется); 12 - втулка; 14 - металлорукав; 15 - муфта для монтажа металлорукавом; 16 - кольцо уплотнительное для ввода; 17 - кольцо уплотнительное по наружной оболочке кабеля; 18 - втулка кабельного ввода; 19 - кабельный ввод для открытой прокладки.

**Рисунок 2.** Примеры монтажа кабельных вводов АО «Эридан».



**A, B, 0** – клеммы интерфейса RS485;

**R-R** – клеммы для установки внешнего согласующего резистора линии интерфейса RS485;

**F-F** – клеммы для установки предохранителя 2А;

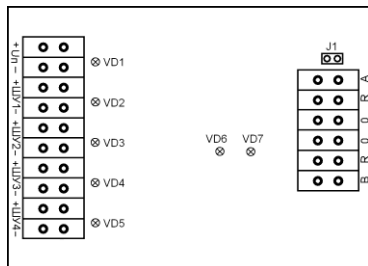
**Упит** – клеммы для подведения напряжения питания;

**J1** – перемычка для подключения согласующего резистора 120 Ом линии интерфейса RS485;

**GND** – клемма заземления (GND, корпус);

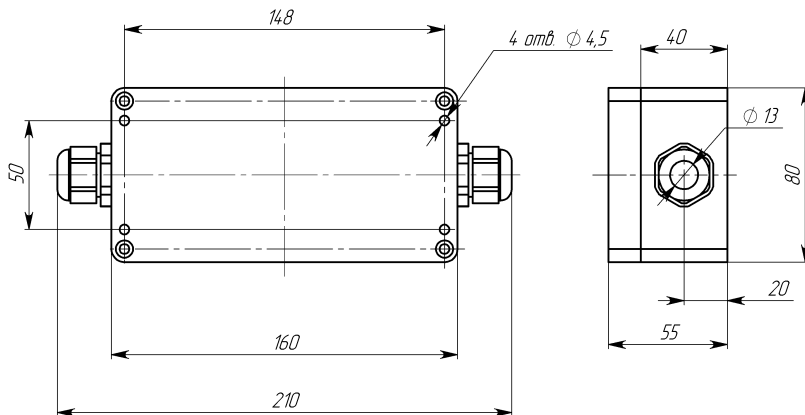
**КЦ** – клеммы для подключения элементов контроля цепи.

**Рисунок 3.** Назначение клемм оповещателя ЭКРАН-ИНФО.

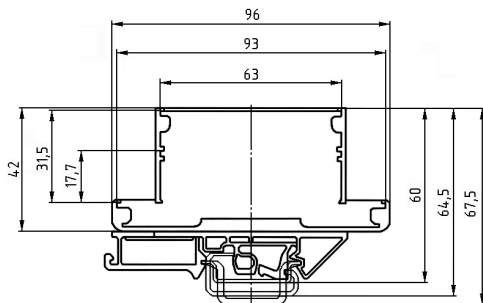


**Uп** – клеммы напряжения питания  $12В \pm 10\%$ ;  
**ШУ** – клеммы для подключения к прибору управления оповещением (к пульту управления);  
**А, В, 0** – клеммы интерфейса RS485;  
**R-R** – клеммы для установки внешнего согласующего резистора линии интерфейса RS485;  
**J1** – перемычка для подключения согласующего резистора 120 Ом линии интерфейса RS485.

**Рисунок 4.** Расположение клемм устройства управления оповещателем УУО.



**а)** в герметичном корпусе G258С.

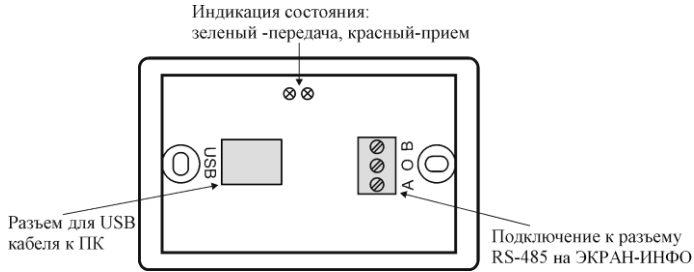


**б)** в открытом корпусе с универсальным креплением для монтажа на DIN рейку 32/35 мм.

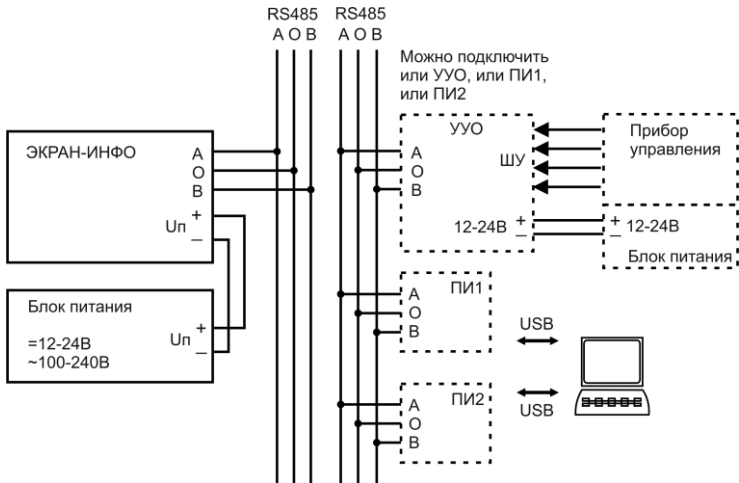
**Рисунок 5.** Габаритные размеры устройства управления оповещателем УУО.



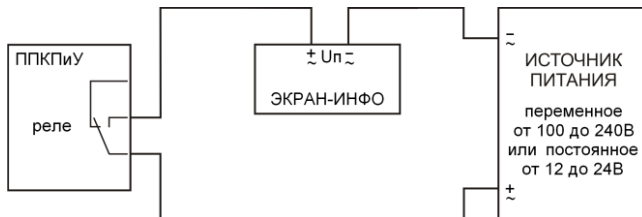
**Рисунок 6.** Расположение контактов преобразователя ПИ1.



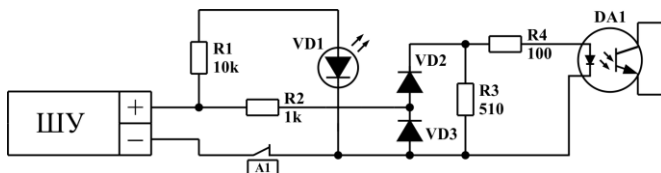
**Рисунок 7.** Расположение разъемов преобразователя ПИ2.



**Рисунок 8.** Схема соединений ЭКРАН-ИНФО, УУО, ПИ1 и ПИ2.

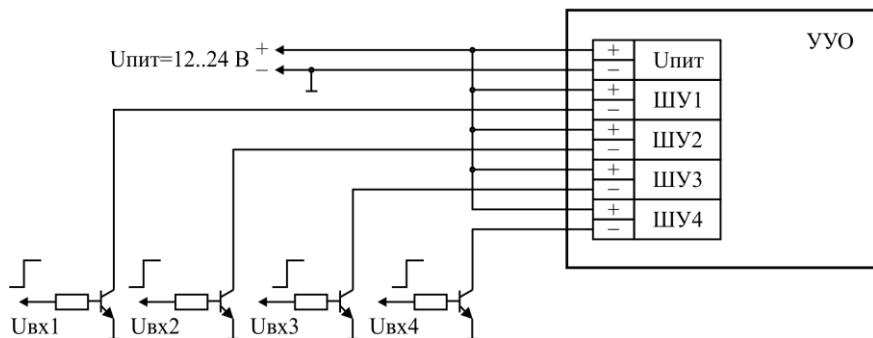


**Рисунок 9.** Пример схемы подключения оповещателя ЭКРАН-ИНФО к прибору управления (пожарный пульт или контроллер управления, работа оповещателя при подаче напряжения питания).



**Рисунок 10.** Схема каскада входа управления ШУ УЮО.

Взрывобезопасная зона

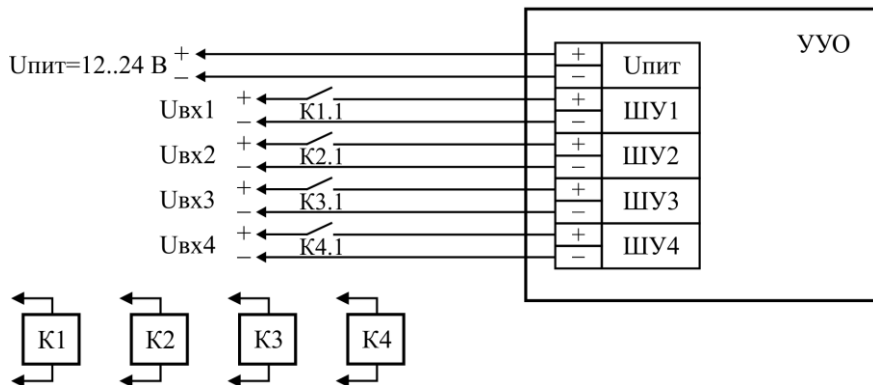


Допустимый ток по каждому входу управления ШУ1..4 – от 10 до 25 мА;

При использовании одного напряжения питания  $U_{пит}$  допускается замкнуть клеммы «+» или «-» входов управления ШУ1, ШУ2, ШУ3, ШУ4 и  $U_{пит}$ .

**Рисунок 11.** Пример схемы подачи внешних управляющих сигналов на УЮО через транзисторные ключи.

Взрывобезопасная зона

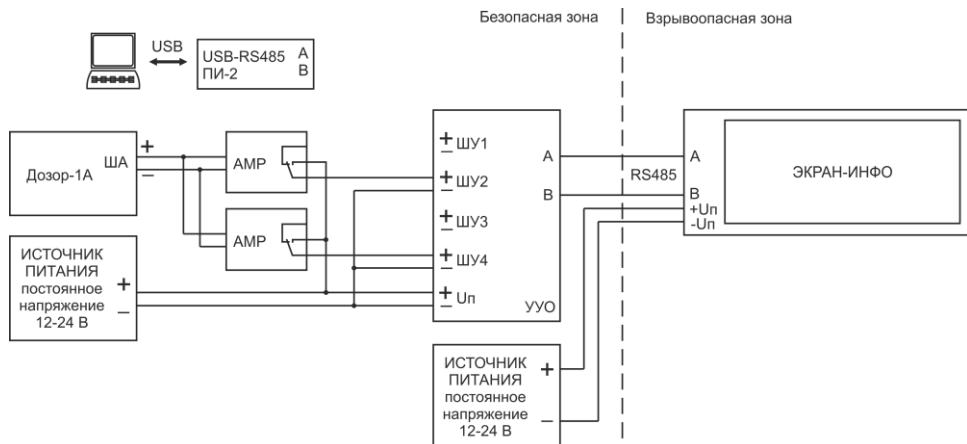


$U_{пит}, U_{вх1..4} = 12...24 В$ ;

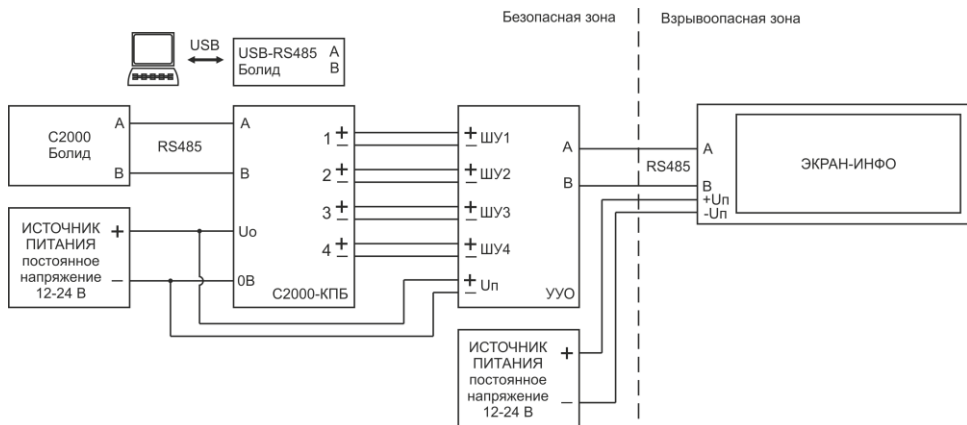
Допустимый ток по каждому входу управления ШУ1..4 – от 10 до 25 мА;

При использовании одного напряжения питания  $U_{пит}$  и  $U_{вх}$  допускается замкнуть клеммы «+» или «-»  $U_{вх1}, U_{вх2}, U_{вх3}, U_{вх4}$  и  $U_{пит}$ .

**Рисунок 12.** Пример схемы подачи внешних управляющих сигналов на УЮО через контакты реле.



**Рисунок 13.** Пример подключения оповещателя ЭКРАН-ИНФО в адресный шлейф прибора Дозор-1А через адресные метки реле АМР и устройство управления УУО.



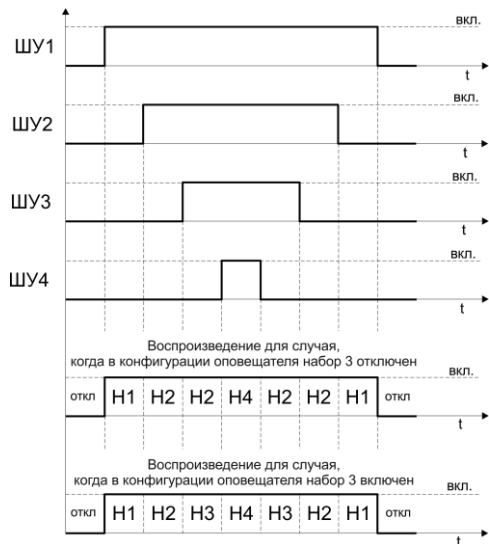
**Рисунок 14.** Пример подключения оповещателя ЭКРАН-ИНФО к блоку контрольно-пусковому С2000-КПБ через устройство управления УУО.

Варианты подключения приводятся справочно и будут зависеть от конкретной задачи.

Надписи на оповещателе ЭКРАН-ИНФО отображаются поочередно в зависимости от сигналов на входах управления УУО и приоритета входа. Вход с большим номером имеет больший приоритет.

При потере связи между оповещателем и УУО, последний формирует на входах управления сигнал о неисправности (обрыв), распознаваемый приборами управления (пультами).





**Рисунок 15.** УУО. Диаграмма выбора ШУ (H – воспроизводимый набор).





## 17. СВИДЕТЕЛЬСТВО О ПРИЕМКЕ И УПАКОВЫВАНИИ

Оповещатель ЭКРАН-ИНФО-\_\_\_\_\_

комплектация \_\_\_\_\_;

заводской номер № \_\_\_\_\_;

надпись / эффект (указать в случае заказа):

1) \_\_\_\_\_;

2) \_\_\_\_\_;

3) \_\_\_\_\_;

4) \_\_\_\_\_;

изготовлен и принят в соответствии с технической документацией, признан годным для эксплуатации и упакован на АО "Эридан" 623704, Свердловская обл., г. Березовский, ул. Транспортников, стр. 43 Тел/факс +7(343) 351-05-07 согласно требованиям, предусмотренным техническими условиями ТУ 4371-007-43082497-05.

Дата выпуска \_\_\_\_\_

Ответственный за приемку (Ф.И.О) \_\_\_\_\_

МП ТК

Ответственный за упаковывание (Ф.И.О) \_\_\_\_\_