



623700, Россия, Свердловская область,
г. Березовский, ул. Ленина, 12 (вход со двора)
Тел/факс: +7 (343) 351-05-07 (многоканальный)
e-mail: market@eridan-zao.ru; <http://www.eridan-zao.ru>

ОКПД2: 26.30.60.000
27.33.13.190



КОРОБКА
коммутационная взрывозащищенная
типа ККВ-07е
ПАСПОРТ
3464-013-43082497-09 ПС, 2018 г.

ВЗРЫВОЗАЩИЩЕННОЕ ПОЖАРНОЕ ОБОРУДОВАНИЕ

«ККВ-07е» 3464-013-43082497-09 ПС Изм. №2 от 20.02.2015

1. НАЗНАЧЕНИЕ ИЗДЕЛИЯ

Настоящий паспорт совмещен с руководством по эксплуатации и распространяется на коробки коммутационные взрывозащищенные типа ККВ-07е (далее коробка), предназначенные для соединения и разветвления электрических цепей общего и специального назначения (контрольных и силовых кабелей систем автоматики и телемеханики, цепей управления, сигнализации и т.д.) во взрывоопасных зонах.

Коробки могут эксплуатироваться в различных климатических зонах в диапазоне температур от минус 60⁰С до 100⁰С (см. п.2.8 ниже), тип атмосферы II по ГОСТ 15150-69.

Степень защиты оболочки от воздействия пыли и воды IP67 по ГОСТ 14254-96.

Коробки соответствуют требованиям безопасности для взрывозащищенного оборудования по ТР ТС 012/2011, имеют взрывобезопасное исполнение с видом взрывозащиты “взрывонепроницаемая оболочка” по ГОСТ 30852.1-2002, маркировку взрывозащиты “1ExdПСТ4/Т5/Т6 X” по ГОСТ 30852.0-2002.

Знак “X” в маркировке взрывозащиты означает:

- коробки коммутационные взрывозащищенные должны применяться с кабельными вводами АО “Эридан” или другими сертифицированными кабельными вводами, которые имеют вид взрывозащиты “взрывонепроницаемая оболочка”, уровень взрывозащиты 1, подгруппу ПС и степень защиты оболочки не ниже IP67. Кабельные вводы должны иметь рабочий температурный диапазон, соответствующий условиям эксплуатации коробок;
- если при нормированных условиях температура превышает 70⁰С в месте ввода кабеля (трубы) или 80⁰С в месте разделки (разветвления) кабеля, то необходимо применение специального термостойкого кабеля согласно ГОСТ 30852.0-2002.

Коробки могут быть установлены во взрывоопасных зонах 1 и 2 классов помещений и наружных установок согласно классификации гл. 7.3 ПУЭ (шестое издание), ГОСТ 30852.9-2002, ГОСТ 30852.13-2002 и других директивных документов, регламентирующих применение электрооборудования во взрывоопасных зонах. Окружающая среда может содержать взрывоопасные смеси газов и паров с воздухом категории ПА, ПВ и ПС.

Коробки выпускаются в следующих модификациях:

- 1) ККВ-07е-П – коробка коммутационная взрывозащищенная проходная;
- 2) ККВ-07е-Т – коробка коммутационная взрывозащищенная тройниковая;
- 3) ККВ-07е-К – коробка коммутационная взрывозащищенная крестообразная;
- 4) ККВ-07е-У – коробка коммутационная взрывозащищенная угловая;
- 5) ККВ-07е-А-(П, Т, К, У) – коробка коммутационная взрывозащищенная с переходной платой для установки адресных меток;

2. ОСНОВНЫЕ ТЕХНИЧЕСКИЕ ДАННЫЕ И ХАРАКТЕРИСТИКИ

2.1. Коробки выпускаются в корпусе из алюминиевого сплава АК7 по ГОСТ 1583-93. Варианты исполнений по количеству кабельных вводов и габаритные размеры коробок приведены в приложении А.

2.2. Вводное устройство коробок выполнено для монтажа кабелем круглого сечения наружным диаметром 6-12 мм (по резиновому уплотнению – поясной изоляции).

Коробки комплектуются вводными устройствами по заявке потребителей или устанавливаются заглушки.

Присоединительная резьба для установки кабельных вводов М20х1,5.

2.3. Число кабельных вводов и число зажимных клемм (в стандартной комплектации) соответствует указанным в таблице 1.

В коробку ККВ-07е-А устанавливается переходная плата для подключения адресных меток.

Таблица 1.

Исполнение коробки	Число вводов	Число проводников в клемме	Число независимых цепей в клемме	Число клемм
ККВ-07е-П	2	2	1	5
ККВ-07е-У	2	2	1	5
ККВ-07е-Т	3	3	1	5
ККВ-07е-К	4	5	1	5

- 2.4. Сечение зажимаемых проводов, мм², от 0,08.
 2.5. Сечение зажимаемых проводов, мм², до 2,5.
 2.6. Коммутируемый ток, А, не более 32.
 2.7. Напряжение, В, не более 400.
 2.8. Диапазон температур эксплуатации коробок (для соответствующего температурного класса), °С:
 – температурный класс Т4 от -60 до +100;
 – температурный класс Т5 от -60 до +95;
 – температурный класс Т6 от -60 до +80.
 2.9. Габаритные размеры в соответствии с таблицей 4.
 2.10. Полезный внутренний объем, см³, не менее 250.
 2.11. Масса, кг, не более 2,0.
 2.12. Назначенный срок службы, лет, не менее 10.

3. КОМПЛЕКТНОСТЬ ПОСТАВКИ

3.1. Таблица 3. Общая комплектация

Наименование	Кол. на изделие				Примечание
	ККВ-07е-П	ККВ-07е-У	ККВ-07е-Т	ККВ-07е-К	
Коробка	1	1	1	1	
Соединительные клеммы					
на 2 проводника	5	5	*	*	По заказу (не для ККВ-07е-А)
на 3 проводника	*	*	5	*	
на 5 проводников	*	*	*	5	
Клеммный ключ WAGO или монтажная отвертка	1	1	1	1	Для ККВ-07е-А на упаковку
Кабельный ввод с набором уплотнительных колец и монтажных шайб	-	-	-	-	По заказу
Заглушка (поз.10 рис.7)	1	1	1	1	
Спец. ключ для крышки	1	1	1	1	
Ключ шестигранный S2,5	1	1	1	1	
Дюбель, саморез	3	3	3	3	
Паспорт	1	1	1	1	
Паспорт на кабельные вводы	1	1	1	1	На групповую упаковку
Сертификат соответствия ТР ТС 012/2011	1	1	1	1	На партию

3.2. Комплектация вводными устройствами (по заказу)

По согласованию с заказчиком комплектация коробок может производиться различными кабельными вводами АО “Эридан”, а также заглушками.

Условные обозначения при заказе:

ШТ - штуцер для трубной разводки с внешней резьбой;

КВБ - кабельный ввод для монтажа бронированным кабелем с любым типом брони с одинарным уплотнением по поясной изоляции кабеля;

КВБУ - кабельный ввод для монтажа бронированным кабелем с двойным уплотнением кабеля по наружной и поясной изоляции с любым типом брони;

КВО - кабельный ввод для открытой прокладки кабеля;

КВМ - кабельный ввод для монтажа кабелем в металлорукаве;

ЗГ - оконечная заглушка М20х1,5 мм.

Более подробная информация о комплектации коробок вводными устройствами приведена в паспорте **КВ-00.000 ПС «Кабельные вводы»**.

3.3. Пример записи коробок при заказе и в документации другой продукции:

“Коробка ККВ-07е-К, 3хКВБ12, 1хЗГ, ТУ 3464-013-43082497-09, 3 шт.”

“Коробка ККВ-07е-Т, 1хШТ¾, 2хКВМ20, ТУ 3464-013-43082497-09, 2 шт.”

“Коробка ККВ-07е-А-К, 4хКВМ15, ТУ 3464-013-43082497-09, 5 шт.”

4. ОПИСАНИЕ КОНСТРУКЦИИ

Коробка содержит узлы и детали, указанные на рисунке 1 приложения А.

Коробка представляет собой алюминиевую литую взрывонепроницаемую оболочку, соответствующую требованиям ГОСТ 30852.0-2002 и ГОСТ 30852.1-2002, состоящую из корпуса (1) и крышки (2). Внутри взрывонепроницаемой оболочки размещены соединительные клеммы WAGO с нажимным рычагом или плата клемм (для ККВ-07е-А).

Крышка (2) закручивается в корпус. Самоотвинчивание крышки и несанкционированный доступ во внутреннюю полость коробки предотвращены установкой специального стопорного винта (4) с внутренним шестигранником S2,5 мм.

Вводное устройство коробок выполнено для монтажа кабелем круглого сечения с наружным диаметром 6-12 мм (по резиновому уплотнению – поясной изоляции).

Для уплотнения электрических проводов коробка комплектуется кабельными вводами или заглушками. Кабельный ввод состоит из штуцера (6) и гайки (7). В случае прокладки кабеля в трубе используются штуцеры с внешней резьбой G½" или G¾".

При эксплуатации пространственное положение коробок – произвольное. Коробка крепится саморезами через отверстия Ø7 мм в основании корпуса (12).

Коробка имеет наружный зажим заземления (8) и знак заземления. Заземляющий зажим предохранен от ослабления затяжки применением пружинных шайб (15, 16).

5. ОБЕСПЕЧЕНИЕ ВЗРЫВОЗАЩИЩЕННОСТИ

5.1. Взрывозащищенность коробки обеспечивается видом взрывонепроницаемая оболочка “d” (рисунок 1 приложение А), где символом “взрыв” обозначены все взрывонепроницаемые соединения и места прилегания взрывозащитных уплотнений к деталям оболочки, а также другие соединения и размеры, которые обеспечивают взрывонепроницаемость и взрывоустойчивость коробки, и которые должны соблюдаться при эксплуатации и ремонте.

5.2. Состав материала АК7, используемый для изготовления коробки, соответствует допустимому по ГОСТ 30852.0-2002 для электрооборудования группы II для разных зон в соответствии с ГОСТ 30852.9-2002.

5.3. Оболочка коробки имеет защиту IP67 по ГОСТ 14254-96.

5.4. Оболочка коробки соответствует высокой степени механической прочности по

ГОСТ 30852.1-2002. Прочность каждой оболочки проверяется при изготовлении пневматическими испытаниями избыточным давлением.

5.5. Взрывонепроницаемость коробки достигается применением взрывонепроницаемых резьбовых соединений.

5.6. Крышка взрывонепроницаемой оболочки крепится к корпусу за счет собственной резьбы. Самоотвинчивание крышки предотвращено установкой специального стопорного винта с внутренним шестигранником. Заземляющие зажимы предохранены от ослабления применением контргаек и пружинных шайб.

5.7. Взрывозащищенность вводного устройства обеспечивается уплотнительными кольцами по ГОСТ 30852.1-2002.

5.8. Знак "X" в маркировке взрывозащиты означает:

– коробки коммутационные взрывозащищенные должны применяться с кабельными вводами АО "Эридан" или другими сертифицированными кабельными вводами, которые имеют вид взрывозащиты "взрывонепроницаемая оболочка", уровень взрывозащиты 1, подгруппу ПС и степень защиты оболочки не ниже IP67. Кабельные вводы должны иметь рабочий температурный диапазон, соответствующий условиям эксплуатации коробок;

– если при нормированных условиях температура превышает 70⁰С в месте ввода кабеля (трубы) или 80⁰С в месте разделки (разветвления) кабеля, то необходимо применение специального термостойкого кабеля согласно ГОСТ 30852.0-2002.

5.9. Взрывозащитные поверхности крышки, корпуса покрывают смазкой ЦИАТИМ-221 ГОСТ 9433-80.

5.10. Температура нагрева наружных поверхностей оболочки коробки в нормальных режимах не превышает температуры для электрооборудования соответствующего температурного класса Т4/Т5/Т6 (100⁰С/95⁰С/80⁰С) по ГОСТ 30852.0-2002.

6. УКАЗАНИЕ МЕР БЕЗОПАСНОСТИ

6.1. Соблюдение правил техники безопасности является необходимым условием безопасной работы и эксплуатации коробок.

6.2. К работам по монтажу, проверке, технической эксплуатации и техническому обслуживанию коробок должны допускаться лица, прошедшие производственное обучение, аттестацию квалификационной комиссии, ознакомленные с настоящим паспортом и прошедшие инструктаж по безопасному обслуживанию.

6.3. Все работы по обслуживанию коробок, связанные со снятием крышки, должны производиться только при снятом напряжении.

6.4. Ответственность за технику безопасности возлагается на обслуживающий персонал.

7. ИСПОЛЬЗОВАНИЕ ПО НАЗНАЧЕНИЮ

7.1. Подготовка изделия к использованию, монтаж

7.1.1. Вскрыть упаковку и проверить комплектность согласно п.3 паспорта.

7.1.2. Перед установкой коробки на объект следует снять заглушки с уплотнений.

7.1.3. Установка коробки на штатное место осуществляется с помощью трех дюбелей (саморезов) за нижнее основание корпуса через отверстия Ø7 мм.

7.1.4. Пространственное положение коробок – произвольное.

7.1.5. При трубной разводке трубная муфта навинчивается на штуцер с резьбой диаметром G½" или G¾" (рисунок 7б приложение А).

7.1.6. При монтаже уплотнение кабеля осуществляется по оболочке (поясной изоляции) с помощью уплотнительных колец из комплекта поставки.

7.1.7. При монтаже бронированным кабелем брони не должен превышать 12 мм или 17 мм (рисунки 7а, 7в приложение А).

Последовательность монтажа:

- а) Кабельный ввод КВБ12 (рисунок 7а) состоит из штуцера (6) и гайки (7).
- б) Снять наружную изоляцию кабеля на расстоянии 160 мм от начала разделки.
- в) Освободить кабель от брони на расстоянии 110 мм от начала разделки.
- г) Снять внутреннюю изоляцию кабеля на расстоянии 80 мм от начала разделки.
- е) На кабельную разделку надеть гайку, а на бронированную часть кабеля – штуцер.
- ф) Ввод кабеля в коробку производится через отверстие штуцера, затем на штуцер закручивается гайка, чем и обеспечивается фиксация кабеля и заземление брони.

7.1.8. При использовании кабельного ввода КВБ17 заземление брони осуществляется при помощи втулки (12) (рисунок 7в).

7.1.9. Допускается обеспечивать защиту кабеля во взрывоопасной зоне металлорукавом (в соответствии с требованиями п.9.1.1 и п.12.2.2.5 ГОСТ 30852.13-2002). Кабельный ввод КВМ15 (КВМ20) предназначен для монтажа кабелем в металлорукаве с условным проходом D=15 мм (20 мм). Пример монтажа металлорукава в кабельном вводе показан на рисунке 7г приложения А.

7.1.10. Вместо штуцера или кабельного ввода возможна установка заглушки. Монтаж заглушки показан на рисунке 7д приложения А.

7.1.11. Коробка должна быть заземлена с помощью внешнего заземляющего зажима. При подключении заземления следует руководствоваться требованиями ПУЭ.

7.1.12. Проверить средства электрической защиты коробки. Электрическое сопротивление изоляции в нормальных климатических условиях должно быть не менее 20 МОм.

7.1.13. Вставить подготовленные кабели в соответствующие кабельные вводы (концы наружных оболочек кабелей должны выступать не менее чем на 5 мм из вводного устройства внутри коробки), затянуть штуцера кабельных вводов и законтрить их контргайками.

7.1.14. Проверить качество зажима кабелей в кабельных вводах на выдёргивание.

7.1.15. Для подключения проводников в клеммы:

- а) снять изоляцию с концов освобождённых жил всех кабелей на длину 9-10 мм;
- б) открыть вводное отверстие клеммы поднятием рычажка на клемме вверх до фиксации;
- в) ввести проводник со снятой изоляцией во входное отверстие клеммы и опустить рычажок в исходное положение;
- г) самопроизвольное отсоединение, таким образом, становится невозможным.

7.1.16. Проверить выполненный монтаж, обратив внимание на правильность произведённых соединений, на наличие и правильность установки всех крепежных и контрящих элементов.

7.1.17. Уложить клеммы с подключенными проводниками внутрь коробки.

7.1.18. Закрыть крышку коробки. Крышка завинчивается и фиксируется от самоотвинчивания установкой специального стопорного винта.

7.2. Обеспечение взрывозащищенности при монтаже и эксплуатации

7.2.1. Условия эксплуатации и установки коробки должны соответствовать условиям, изложенным в:

- ГОСТ 30852.9-2002. Электрооборудование для взрывоопасных газовых сред, часть 10. Классификация взрывоопасных зон;
- ГОСТ 30852.13-2002. Электрооборудование для взрывоопасных газовых сред, часть 14. Электроустановки во взрывоопасных зонах (кроме подземных выработок);
- разделе "Устройство и принципы работы" ПУЭ (шестое издание, глава 7.3);
- "Правилах эксплуатации электроустановок потребителей" (ПЭЭП), в том числе главе 3.4 "Электроустановки во взрывоопасных зонах";
- "Правилах техники безопасности при эксплуатации электроустановок потребителей"

(ПТБ);

– других директивных документах, действующих в отрасли промышленности, где будет применяться коробка.

7.2.2. Соединение и разветвление электрических цепей в коробке производить в строгом соответствии с действующей “Инструкцией по монтажу электрооборудования силовых и осветительных сетей взрывоопасных зон” ВСН 332-74 и настоящим паспортом. Монтаж проводить кабелем с жилами сечением не более 2,5 мм².

Если при нормированных условиях температура превышает 70⁰С в месте ввода кабеля (трубы) или 80⁰С в месте разделки (разветвления) кабеля, то необходимо применение специального термостойкого кабеля согласно ГОСТ 30852.0-2002.

7.2.3. Перед монтажом коробки необходимо произвести её внешний осмотр. Необходимо обратить внимание на целостность оболочки и наличие: а) средств уплотнения (кабельные вводы, крышки); б) маркировки взрывозащиты и предупредительной надписи “Открывать, отключив от сети”.

7.2.4. На взрывозащищенных поверхностях узлов и деталей, подвергаемых разборке, не допускается наличие раковин, царапин, механических повреждений и коррозии.

7.2.5. Выполнять уплотнение кабеля в гнезде вводного устройства самым тщательным образом, так как от этого зависит взрывозащищенность вводного устройства.

7.2.6. Возобновить на взрывозащищенных поверхностях крышки и корпуса антикоррозийную смазку ЦИАТИМ-221 ГОСТ 9433-80.

7.2.7. В случае использования не всех вводных устройств коробки, необходимо надежно заглушить свободные вводные устройства с помощью заглушек и резиновых уплотнений, поставляемых с коробкой (оговаривается при заказе).

7.2.8. После монтажа крышка коробки должна быть зафиксирована от самоотвинчивания установкой специального стопорного винта.

8. МАРКИРОВКА

8.1. Маркировка коробок соответствует конструкторской документации и требованиям ГОСТ 30852.0-2002, ГОСТ 30852.1-2002.

8.2. На шильдике нанесены:

- тип коробки “ККВ-07е”;
- предупредительная надпись “Открывать, отключив от сети”;
- маркировка взрывозащиты “1ExdIICT4/T5/T6 X” по ГОСТ 30852.0-2002, а также специальный знак взрывобезопасности “Ex” по ТР ТС 012/2011;
- степень защиты от воздействия пыли и воды “IP67” по ГОСТ 14254-96;
- диапазон температур эксплуатации для соответствующего температурного класса;
- максимальное напряжение 400В и ток 32А;
- заводской номер изделия;
- год выпуска изделия;
- наименование предприятия изготовителя;
- знаки обращения на рынке.

Последовательность записи составляющих маркировки определяется изготовителем. Некоторые составные части маркировки могут быть нанесены на шильдиках, гравировкой, ударным или другим способом.

8.3. Маркировка знака заземления соответствует ГОСТ 12.2.007.0-75.

8.4. Маркировка транспортной тары производится по ГОСТ 14192-96 и содержит информационные надписи, выполненные типографским способом, с указанием: грузополучателя; пункта назначения; грузоотправителя; пункта отправления; манипуляционных знаков №1 “Хрупкое, осторожно”, №3 “Бережь от влаги”, №11 “Верх”.

9. ТЕХНИЧЕСКОЕ ОБСЛУЖИВАНИЕ И РЕМОНТ

9.1. При эксплуатации коробки должны выполняться требования в соответствии с разделами “Обеспечение взрывозащищенности” и “Обеспечение взрывозащищенности при монтаже” настоящего паспорта.

9.2. При эксплуатации коробки должны подвергаться внешнему систематическому осмотру, необходимо проводить их проверку и техническое обслуживание в соответствии с требованиями ГОСТ 30852.16-2002.

9.3. Периодические осмотры коробки должны проводиться в сроки, которые устанавливаются технологическим регламентом в зависимости от производственных условий, но не реже одного раза в год.

При внешнем осмотре коробки необходимо проверить:

- целостность оболочки (отсутствие вмятин, коррозии и других механических повреждений);
 - наличие всех крепежных деталей и их элементов, качество крепежных соединений;
 - наличие специального стопорного винта крышки коробки;
 - наличие маркировки взрывозащиты;
 - наличие предупредительной надписи “Открывать, отключив от сети”;
 - состояние уплотнения вводимых кабелей. Проверку производят на отключенной от сети коробке. При подергивании кабель не должен проворачиваться в узле уплотнений и выдергиваться.
 - состояние заземляющих устройств. Зажимы заземления должны быть затянуты. Электрическое сопротивление изоляции электрических цепей коробки относительно корпуса в нормальных климатических условиях должно быть не менее 20 МОм.
 - качество взрывозащитных поверхностей деталей оболочки коробки, подвергаемых разборке. Наличие противокоррозионной смазки на взрывозащитных поверхностях. Механические повреждения и коррозия взрывозащитных поверхностей не допускаются.
- 9.4. Категорически запрещается эксплуатация коробок с поврежденными деталями, обеспечивающими взрывозащиту, и другими неисправностями.
- 9.5. При осмотре необходимо произвести смену смазки взрывозащищенных поверхностей смазкой ЦИАТИМ-221 ГОСТ 9433-80.
- 9.6. Эксплуатация и ремонт коробок должны производиться в соответствии с требованиями гл. 3.4 “Электроустановки во взрывоопасных зонах” ПТЭЭП. Ремонт коробок, связанный с восстановлением параметров взрывозащиты по узлам и деталям должен производиться в соответствии с ГОСТ 30852.18-2002 только на предприятии-изготовителе.

10. ГАРАНТИЙНЫЕ ОБЯЗАТЕЛЬСТВА

10.1. Изготовитель гарантирует соответствие коробок требованиям технических условий и конструкторской документации при соблюдении потребителем условий транспортирования, хранения, монтажа и эксплуатации.

10.2. Гарантийный срок изделия составляет 5 лет с момента передачи товара покупателю.

10.3. В случае устранения неисправностей коробок (по рекламации) гарантийный срок продлевается на время, в течение которого коробки не использовали из-за обнаруженных неисправностей.

11. СВЕДЕНИЯ О РЕКЛАМАЦИЯХ

11.1. Претензии по качеству коробки подлежат рассмотрению при предъявлении коробки, настоящего паспорта и акта о скрытых недостатках.

11.2. Претензии не подлежат удовлетворению в следующих случаях:

11.2.1. Истек гарантийный срок эксплуатации;

11.2.2. Дефект возник после передачи коробки потребителю вследствие нарушения

потребителем правил использования, хранения или транспортировки, действий третьих лиц или непреодолимой силы (в том числе высоковольтных разрядов и молний), несчастного случая, включая (но не ограничиваясь этим) следующее:

- изделие подвергалось ремонту, не уполномоченными на то сервисными центрами или дилерами;
- изделие подвергалось переделке или модернизации без согласования с АО “Эридан”;
- дефект стал результатом неправильной эксплуатации, установки и/или подключения изделия, включая повреждения, вызванные подключением изделия к источникам питания, не соответствующим стандартам параметров питающих сетей и других подобных внешних факторов;
- дефект возник вследствие катастрофы техногенного и природного характера, войны, локального вооруженного конфликта, эпидемии, забастовки, пожара и других стихийных бедствий.

12. ТРАНСПОРТИРОВАНИЕ И ХРАНЕНИЕ

12.1. Условия транспортирования коробок должны соответствовать условиям хранения 2 по ГОСТ 15150-69.

12.2. Коробки в упакованном виде должны храниться в помещении, соответствующем условиям хранения 4 по ГОСТ 15150-69.

12.3. Коробки в упаковке предприятия изготовителя можно транспортировать любым видом закрытого транспорта (железнодорожные вагоны, закрытые автомашины, контейнеры, герметизированные отсеки самолетов, трюмов и т.д.).

12.4. Во время погрузочно-разгрузочных работ и при транспортировании коробки не должны подвергаться резким ударам и воздействиям атмосферных осадков. Способ укладки коробок на транспортное средство должен исключать их перемещение при транспортировании.

13. СВЕДЕНИЯ ОБ ИЗГОТОВИТЕЛЕ

623700, Россия, Свердловская область, г. Березовский, ул. Ленина, 12

Тел/факс: +7 (343) 351-05-07 (многоканальный)

e-mail: market@eridan-zao.ru; <http://www.eridan-zao.ru>

14. СВЕДЕНИЯ О СЕРТИФИКАЦИИ ИЗДЕЛИЯ

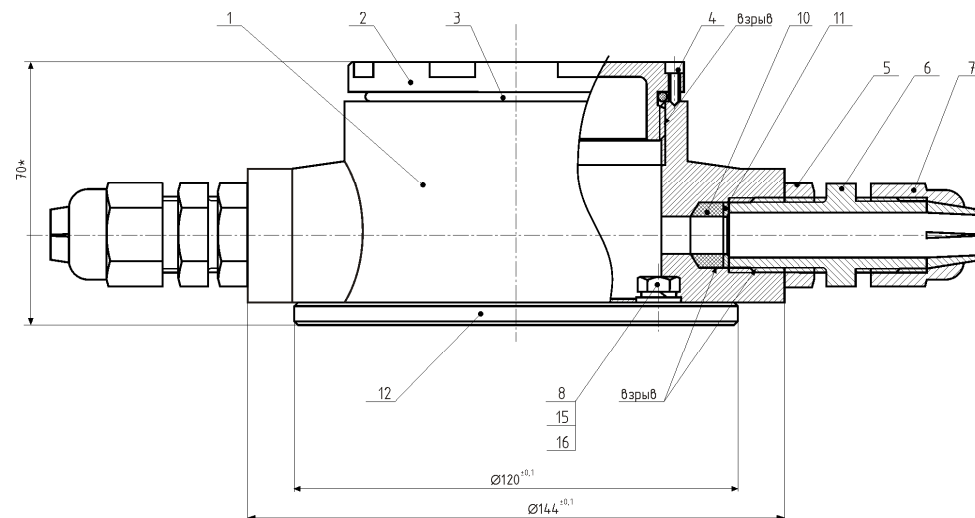


Сертификат соответствия техническому регламенту Таможенного союза ТР ТС 012/2011 № TC RU C-RU.ГБ06.В.00501, выдан органом по сертификации взрывозащищенных средств измерения ОС ВСИ "ВНИИФТРИ".



Система менеджмента качества предприятия соответствует требованиям ГОСТ Р ИСО 9001:2015 (ISO 9001:2015).

ПРИЛОЖЕНИЕ А. Габаритные, установочные и присоединительные размеры коробок ККВ-07е.



- 1 – корпус; 2 – крышка; 3 – уплотнительное кольцо; 4 – винт стопорный; 5 – контргайка; 6 – штуцер кабельного ввода; 7 – гайка; 8 – винт заземления; 10 – кольцо уплотнительное; 11 – шайба; 12 – фланец; 15 – шайба; 16 – шайба гровер.

Рисунок 1. Габаритные размеры коробки ККВ-07е.

Руководство по применению соединительных клемм с нажимным рычагом

Поднять оранжевый рычажок на клемме вверх до фиксации. При этом открывается окно для ввода проводника.

Ввести проводник со снятой изоляцией во входное отверстие клеммы и опустить рычажок в исходное положение. Самопроизвольное отсоединение, таким образом, становится невозможным.



Снятие изоляции

Снять изоляцию на 9-10 мм



Рычажок

Подключение проводника: открыть вводное отверстие клеммы поднятием рычажка и вставить проводник



Присоединение

...затем опустить рычажок в исходное положение

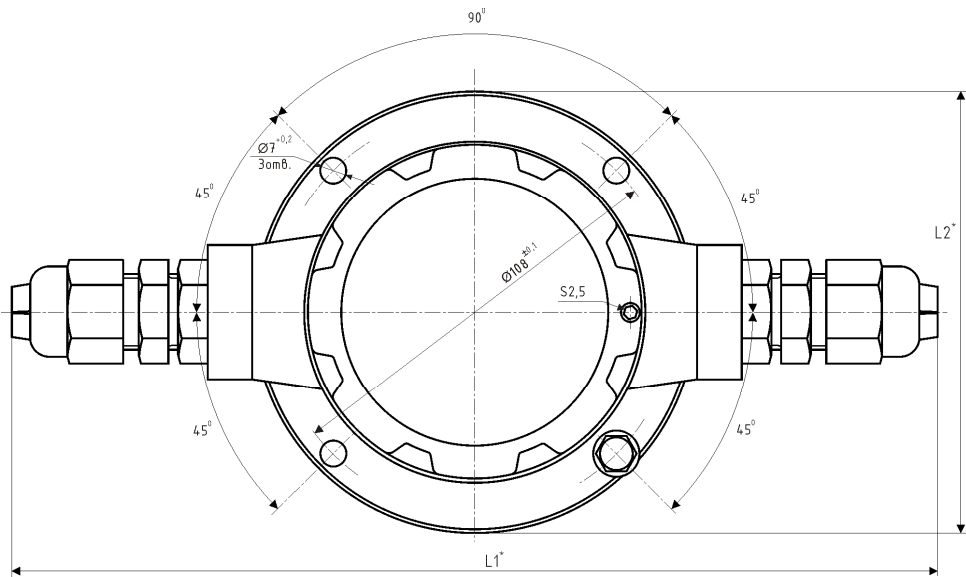


Рисунок 2. Габаритные и установочные размеры коробки ККВ-07е-П.

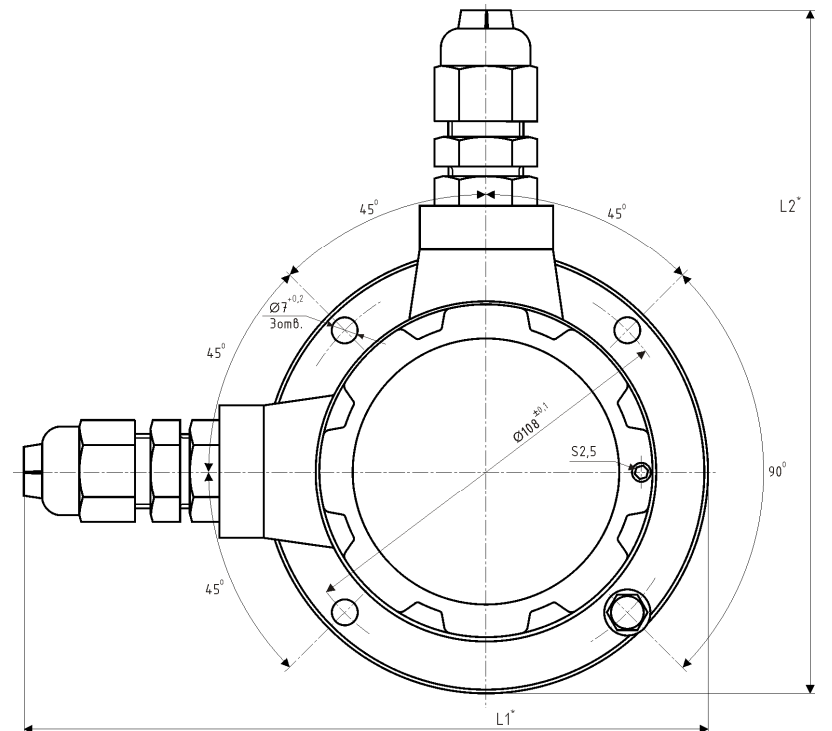


Рисунок 4. Габаритные и установочные размеры коробки ККВ-07е-У.

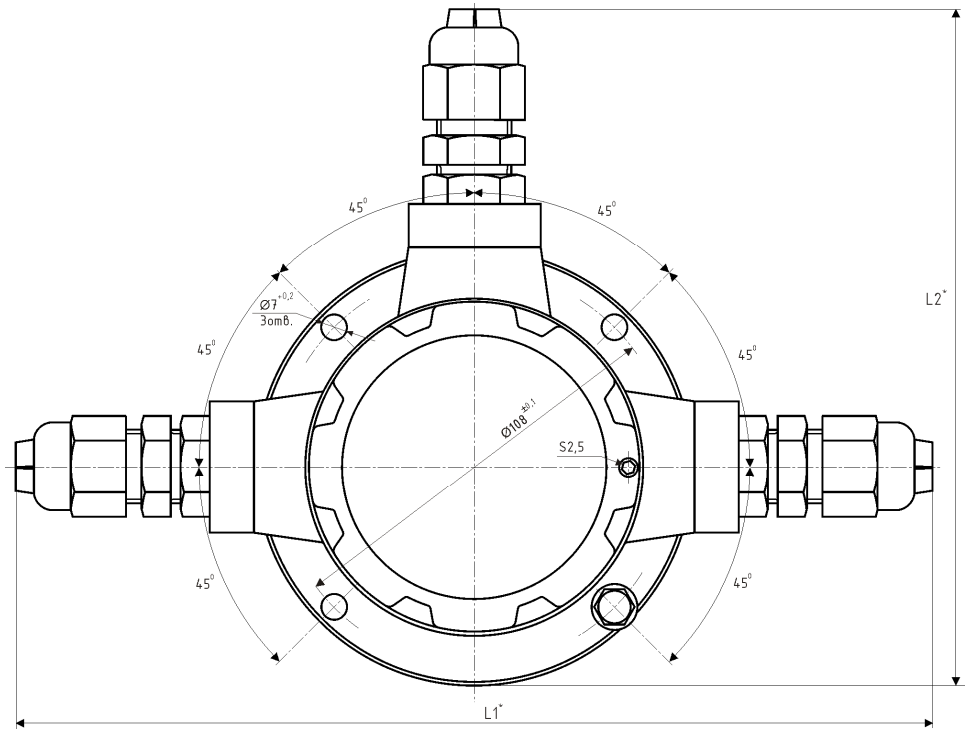


Рисунок 3. Габаритные и установочные размеры коробки ККВ-07е-Т.

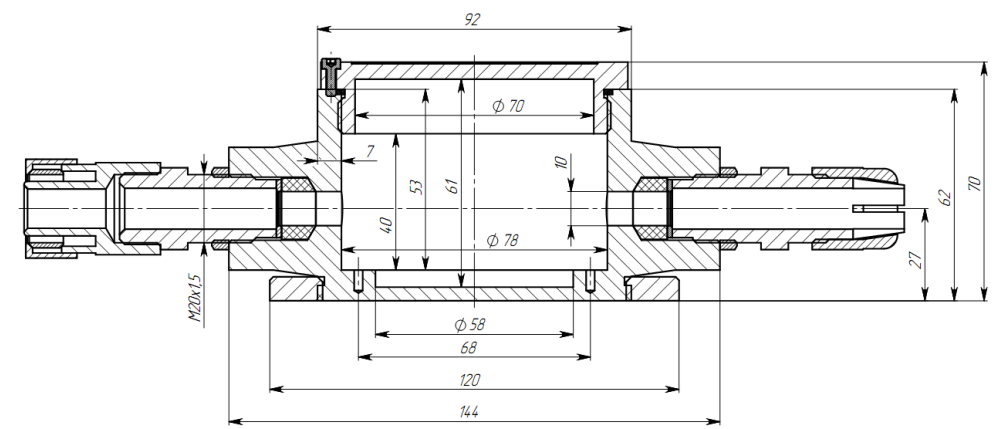


Рисунок 5. Размеры для оценки внутреннего пространства коробки.

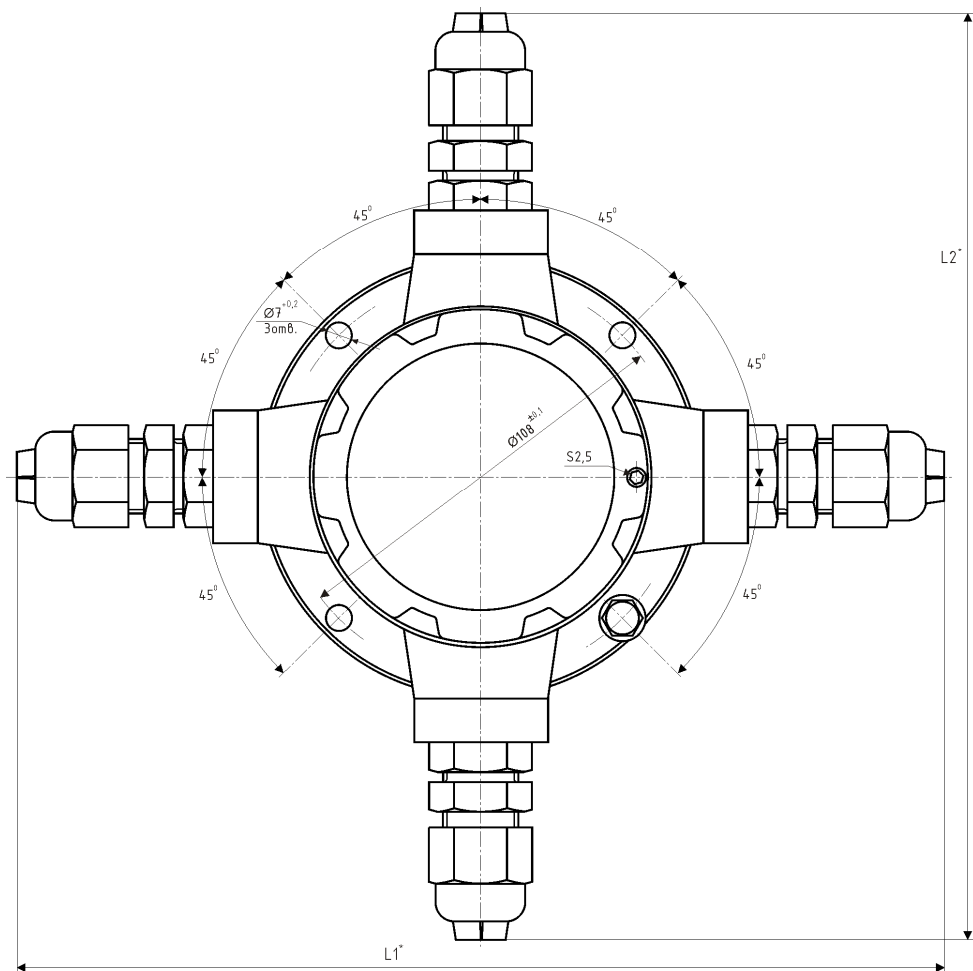
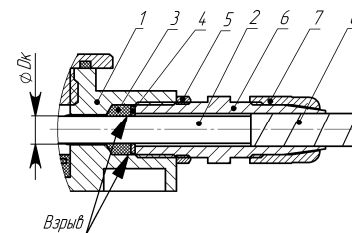


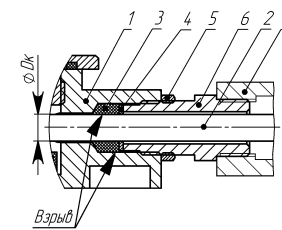
Рисунок 6. Габаритные и установочные размеры коробки ККВ-07е-К.

Таблица 4. Размеры коробок

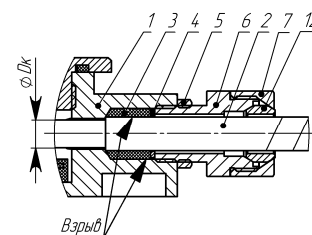
Исполнение коробки	С кабельными вводами		Со штуцерами	
	L1, мм	L2, мм	L1, мм	L2, мм
ККВ-07е-П	250	120	208	120
ККВ-07е-У	185	185	164	164
ККВ-07е-Т	250	185	208	164
ККВ-07е-К	250	250	208	208



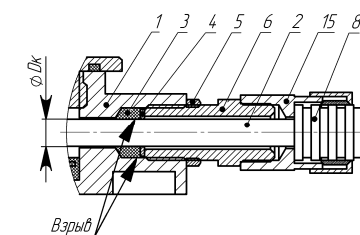
а) монтаж бронированным кабелем в кабельном вводе КВБ12



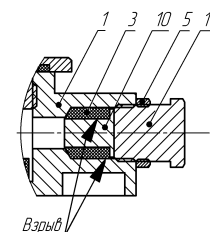
б) монтаж в трубной разводке с помощью штуцера ШТ



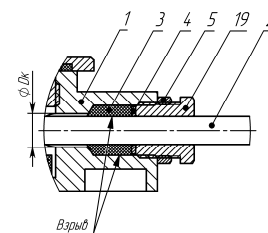
в) монтаж бронированным кабелем в кабельном вводе КВБ17



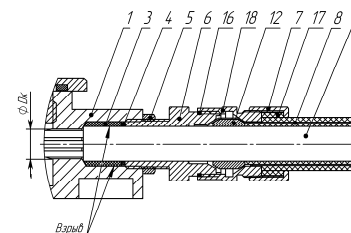
г) монтаж кабелем в металлорукаве КВМ



д) монтаж заглушки ЗГ



е) открытая прокладка кабеля в кабельном вводе КВО



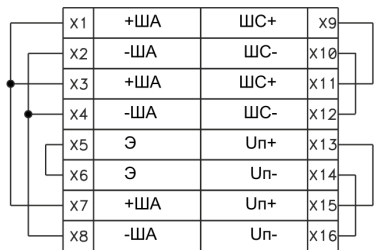
ж) монтаж бронированным кабелем в кабельном вводе КВБУ

1 - стенка оболочки (максимальный диаметр для ввода кабеля $D_k = 12$ мм); 2 - изоляция кабеля; 3 - кольцо уплотнительное по поясной изоляции кабеля; 4 - шайба; 5 - контргайка; 6 - штуцер; 7 - гайка; 8 - броня кабеля или металлорукав; 9 - трубная муфта (сгон, не поставляется); 10 - заглушка; 11 - оконечная заглушка; 12 - втулка; 15 - муфта для монтажа металлорукавом; 16 - кольцо уплотнительное для ввода; 17 - кольцо уплотнительное по наружной оболочке кабеля; 18 - втулка кабельного ввода; 19 - кабельный ввод для открытой прокладки.

Рисунок 7. Примеры монтажа.

Установка адресных меток в коробку ККВ-07е-А

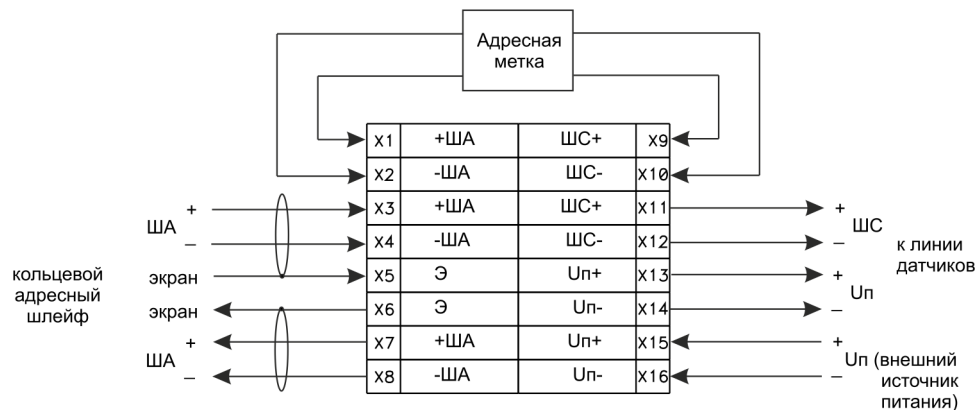
Назначение клемм и схема соединений клемм на плате ККВ-07е-А (-П, -У, -Т, -К)



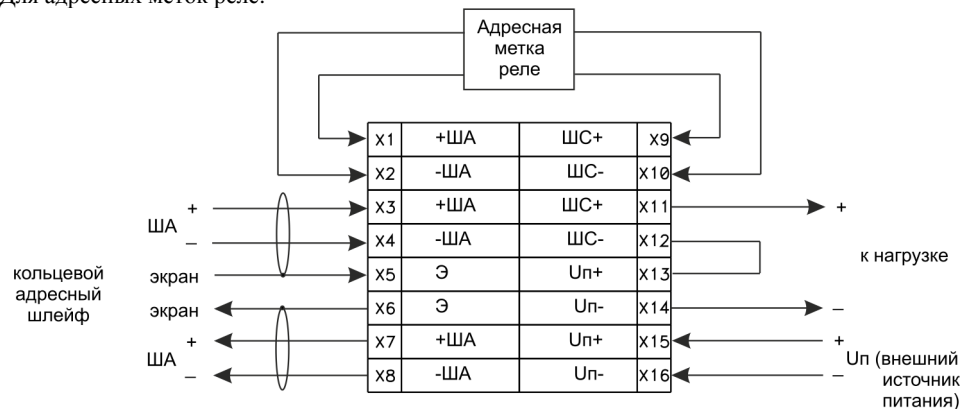
- ±ША – адресный шлейф;
- Э – экран кабеля;
- ±ШС – шлейф сигнализации (подключение извещателей);
- ±Уп – клеммы внешнего напряжения питания.

Варианты подключения адресных меток

Для адресных меток извещателей с внешним питанием подключаемых датчиков (без внешнего питания клеммы ±Уп остаются свободными):



Для адресных меток реле:



15. СВИДЕТЕЛЬСТВО О ПРИЕМКЕ И УПАКОВЫВАНИИ

Коробка ККВ-07е-_____ заводской номер №_____

комплектация _____ изготовлена и принята

в соответствии с технической документацией, признана годной для эксплуатации и

упакована на **АО “Эридан” 623700 Свердловская обл. г. Березовский**

ул. Ленина 12 Тел/факс +7(343) 351-05-07 согласно требованиям, предусмотренным

техническими условиями ТУ 3464-013-43082497-09.

Дата выпуска _____

Ответственный за приемку (Ф.И.О) _____

МП ОТК

Ответственный за упаковывание (Ф.И.О) _____